

Nombre completo	Juan Antonio González Cruz
Personalidad con que acude, a nombre propio o en representación de un tercero, y documento con el que, en su caso, lo acredita.	En representación de Megacable Comunicaciones de México, S.A. de C.V., personalidad que acredito con la escritura pública número 47,998 de fecha 28 de febrero del año 200, otorgada ante la fe del licenciado Carlos Flavio Orozco Pérez, Titular de la Notaria Pública número 37 del Distrito Federal.
Comentarios, opiniones y propuestas (Con referencia de numeral, párrafo, renglón, formato).	Se encuentran contenidas en el cuerpo del presente escrito

PROPUESTA DE ANEXO TÉCNICO PARA LA INTERCONEXIÓN IP

1. REFERENCIAS

Internet Engineering Task Force (IETF)

- RFC 791 Protocolo Internet
- RFC 2046 Extensiones de Correo Electrónico Multipropósito (MIME) Parte Dos: Tipos de Media
- RFC 2327 Protocolo de Descripción de sesión (SDP)
- RFC 2460 Especificación IPv6
- RFC 2833 Manejo de DTMFs
- RFC 2976 Método SIP INFO
- RFC 3087 Control de Contexto de Servicio utilizando un SIP Request-URI
- RFC 3204 Soporte de MIME para objetos ISUP y QSIG
- RFC 3261 Definición general de SIP
- RFC 3262 Fiabilidad de las Respuestas Provisionales en SIP
- RFC 3264 El modelo de Oferta/Respuesta con el protocolo SDP
- RFC 3265 Notificación de Eventos Específicos a través de SIP
- RFC 3267 Formato RTP para soportar lo CODECS AMR y AMR-WB
- RFC 3311 Actualización SIP
- RFC 3312 La integración de la administración de recursos y SIP
- RFC 3323 Mecanismos de Privacidad para SIP
- RFC 3324 Requisitos de corto plazo para la Identidad de la Red
- RFC 3325 Extensiones Privadas de SIP para Identificación de Red dentro de redes seguras
- RFC 3326 El campo de cabecera razón para SIP
- RFC 3372 Definición de SIP-T
- RFC 3389 Formato RTP para ruido inducido
- RFC 3398 Mapeo de ISDN a SIP
- RFC 3420 El mensaje de media de Internet /sipfrag
- RFC 3428 Extensión de SIP para Mensajería Instantánea
- RFC 3455 Extensiones para el encabezado privado para SIP
- RFC 3515 Método para referir SIP
- RFC 3550 RTP: Protocolo de transporte para aplicaciones en tiempo real

- RFC 3551 RTP para conferencias de audio y video con control mínimo
- RFC 3824 Utilizando números con formato E.164 en SIP
- RFC 3840 Indicando las capacidades de agente de usuario en SIP
- RFC 3841 Preferencias de llamada para SIP
- RFC 3891 Substituto para el encabezado en SIP
- RFC 3893 Formato para Autenticar la identidad en SIP
- RFC 3911 Encabezado conjunto para SIP
- RFC 3959 Disposición para el inicio temprano de la sesión en SIP
- RFC 3960 Generación de tono de invitación a marcar y inicio temprano de media para SIP
- RFC 3966 URI para números telefónicos
- RFC 4028 Temporizadores para SIP
- RFC 4032 Actualización para los prerrequisitos del marco de referencia de SIP
- RFC 4103 RTP para conversión de texto
- RFC 4235 Inicio del evento de dialogo para SIP
- RFC 4244 Extensión de SIP para solicitar información histórica
- RFC 4458 SIP URI para aplicaciones como correo de voz y mecanismos de interactivos de voz
- RFC 4483 Mecanismo para indicación de contenido en SIP
- RFC 4566 Protocolo de Descripción de Sesión (SDP)
- RFC 4694 Parámetros para Portabilidad de Número para tel URI
- RFC 5865 DSCP for Capacity-Admitted Traffic

Unión Internacional de Telecomunicaciones (UIT)

- G.114 Tiempo de transmisión en un sentido
- G.711 Modulación por impulsos codificados (MIC) de frecuencias vocales
- G.722 Codificación de audio de 7 kHz dentro de 64 kbit/s
- G.723 Extensiones de la modulación por impulsos codificados diferencial adaptativa de la Recomendación G.721 a 24 y 40 kbit/s para aplicaciones en equipos de multiplicación de circuitos digitales
- G.726 Modulación por impulsos codificados diferencial adaptativa (MICDA) a 40, 32, 24, 16 kbit/s
- G.729 Codificación de la voz a 8 kbit/s mediante predicción lineal con excitación por código algebraico de estructura conjugada

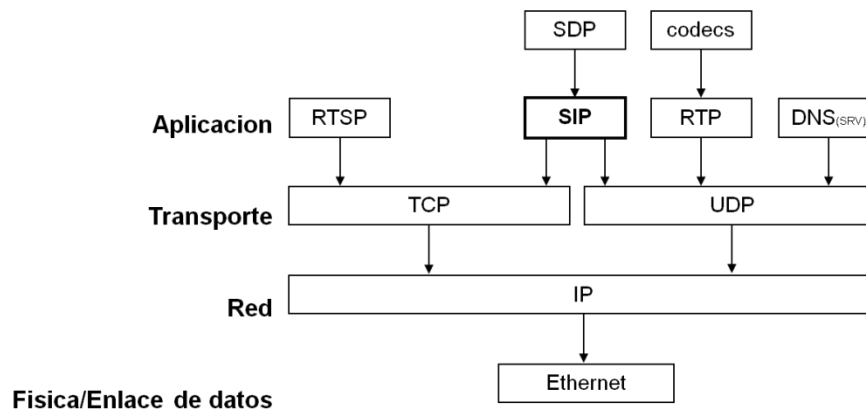
- Q.1912.5, 5b,5c,5d,5e Interoperabilidad SIP-ISUP/ISDN
- Q.850 Utilización de los elementos de información causa y ubicación en el sistema de señalización digital de abonado N.º 1 y en la parte usuario de RDSI del sistema de señalización N.º 7
- Q.764 Sistema de señalización N.º 7 - Procedimientos de señalización de la parte usuario de la RDSI
- Q.1902.4 Protocolo de control de llamada independiente del portador (conjunto de capacidades 2): Procedimientos de llamada básica
- Q.939 Codificaciones típicas de indicadores de servicio del sistema de señalización digital de abonado N.º 1 para servicios de telecomunicación de red digital de servicios integrados
- T.38 Procedimientos para comunicación de FAX Nivel 3 dentro de redes IP.

2. Definiciones

Protocolo IP.- Es un protocolo de datos orientado a Internet usado para comunicaciones de datos a través de una red de paquetes conmutados. IP es una capa del protocolo que encapsula enlaces de datos en una capa del protocolo (Ethernet). El *protocolo IP* provee el servicio de hacer comunicables las direcciones únicas entre las computadoras.

Protocolo SIP (Protocolo de Iniciación de Sesiones).- SIP es el protocolo de comunicación en tiempo real para voz sobre el *protocolo IP*, y el mismo se ha expandido para aplicaciones de video y de mensajes instantáneos. SIP desempeña tareas básicas de control de llamadas, tales como establecer y terminar llamadas y señalización para funcionalidades como llamada en espera; identificador de llamada y transferencia de llamadas. Su función es similar al Sistema de Señalización 7 (SS7) en la telefonía tradicional.

SIP se basa en HTTP, es decir, mensajería a base de texto y ocupa URI (uniform resource identifier) y se puede utilizar sobre UDP o TCP.



Componentes del protocolo SIP

- User Agents

- Clientes – Los que hacen las peticiones.
- Servidores – Los que aceptan las peticiones.

- Tipos de servidores

- Redirección
- Proxy
- Registrar

- Gateways

Códecs.- Son un dispositivo o programa con la capacidad de codificar y decodificar una señal de datos digital.

SBC (Session Border Controller).- Es el elemento borde de la red de voz (VoIP), encargado de proteger la señalización y RTP de las llamadas de los clientes así como de proteger la red interna del concesionario de ataques provenientes de internet como DDoS, malformación de paquetes, así como de prevenir el fraude telefónico y solucionar problemas de conectividad. Tiene capacidad de realizar transcoding (cambio de un códec a otro) así como soportar sesiones de voz y video.

Request for Comments (RFC): Son los estándares de TCP/IP y que están publicados en varios documentos denominados Solicitudes de comentarios (RFC) por sus siglas en inglés. Las RFC son un conjunto de informes, propuestas de protocolos y estándares de protocolos que describen el funcionamiento interno de TCP/IP e Internet. Aunque los estándares TCP/IP se publican siempre en forma de RFC, no todas las RFC son

especificaciones de estándares. Las RFC son redactadas por individuos que voluntariamente preparan y presentan una propuesta para un nuevo protocolo o especificación al IETF.

Interface Red a Red (IRR).- Punto de interconexión lógico entre dos redes SIP desde donde se originan o reciben os mensajes de señalización para el intercambio de tráfico entre operadores.

Recomendaciones de la UIT-T: Las recomendaciones son el principal producto de la UIT-T son estándares que definen como operan las redes de telecomunicaciones y como operan en conjunto, tienen un estatus de no obligatorio hasta que se adopten en las leyes nacionales de cada país. Sin embargo los niveles de cumplimiento son altos debido a la alta aplicabilidad internacional y a la alta calidad garantizada por la secretaria de la UIT-T y los miembros de las empresas de TI más importantes del mundo y administradores globales. A lo largo de este documento, las siguientes series de recomendaciones de la UIT-T son mencionadas:

- *Serie Q de la UIT-T:* Serie de recomendaciones de la UIT-T para conmutación y señalización de redes de voz.
- *Serie P de la UIT-T:* Serie de recomendaciones de la UIT-T para Terminales y métodos subjetivos y objetivos de evaluación.
- *Serie G de la UIT-T:* Serie de recomendaciones de la UIT-T para sistemas y medios de transmisión, sistemas y redes.
 - *G.711:* Estándar Internacional para la codificar el audio de la telefonía en canales de 64kbps. Está basada en un esquema de modulación de pulsos que muestrea a 8Khz con 8 bits por muestra. Puede ser en 2 tipos G.711A (Europa y resto del mundo) o G.711U (EU y Japón).
 - *G.729:* Utiliza compresión para codificar la voz en bloques de señales de 8Kbps. Se ocupan regularmente G.729a (Anexo A) el cual tiene una menor complejidad llegando a comprimir la voz de tal manera que empeora la calidad de la misma y G.729b (Anexo B), que soporta VAD y CNG el cual lo hace eficiente en el uso del ancho de banda.

Codec	Muestras en ms	Payload de voz	Paquetes por segundo	BW por llamada en Capa 3
G.711	20 ms	160 bytes	50	80 kbps
G.711	30 ms	240 bytes	33	74 kbps
G.729	20 ms	20 bytes	50	24 kbps
G.729	30 ms	30 byte	33	19 kbps

- *Serie H de la UIT-T:* Serie de recomendaciones de la UIT-T para sistemas audiovisuales y multimedia.

Protocolo de Internet.- Protocolo que está diseñado para su uso en sistemas interconectados de redes de comunicación informática de conmutación de paquetes. El *protocolo de Internet* prevé bloques de datos que transmite datagramas llamado a partir de fuentes de destinos, donde las fuentes y los destinos son hosts identificados por direcciones de longitud fija. El *protocolo de Internet* proporciona también la fragmentación y reensamblaje de datagramas largos, si es necesario, para transmisión de “paquetes pequeños” a través de redes.

IPv4 (Protocolo de Internet versión 4).- Cuarta versión del protocolo de Internet (definido en el RFC791) que usa direcciones de 32 bits, limitándola a 4.294.967.296 direcciones únicas.

IPv6 (Protocolo de Internet versión 6).- Sexta versión del protocolo de Internet (definido en RFC 2460), diseñada para reemplazar al *protocolo de Internet versión 4 (IPv4)*. *IPv6* admite 340.282.366.920.938.463.463.374.607.431.768.211.456 (2128 o 340 sextillones de direcciones) y especifica un nuevo formato de paquete, diseñado para minimizar el procesamiento del encabezado de paquetes. Debido a que las cabeceras de los paquetes *IPv4* e *IPv6* son significativamente distintas, los dos protocolos no son interoperables.

Disponibilidad (de Circuitos Ethernet para Interconexión).- El cociente resultante de la resta del Tiempo con Falla al Tiempo Total entre el Tiempo Total, expresado en porcentaje:

$$\frac{1 - \text{Tiempo con Falla}}{\text{Tiempo Total}} (100\%)$$

Tiempo con Falla.- Es el período entre el momento en el que el Concesionario – Cliente notifica al Concesionario – Proveedor, la falla del servicio o el momento en el que el Concesionario - Proveedor detecta una alarma en la facilidad y el momento en el que el servicio contratado es restaurado y la facilidad es de nuevo totalmente funcional. El Tiempo con Falla no incluye aquellos períodos en los que el Concesionario - Cliente no permita al Concesionario - Proveedor el acceso a los sitios donde esté instalado el equipo requerido para proporcionar el servicio contratado, cuando el Concesionario - Cliente consienta en la interrupción del servicio o en los casos en los que la falla sea atribuible al cliente.

Condiciones de Falla.- Una Condición de Falla comienza cuando los parámetros de operación están por debajo de los niveles mínimos convenidos de acuerdo a las recomendaciones RFC 2516. La Condición de Falla termina cuando se recupera la señal o cuando existe un período de 15 minutos con cero segundos errados y cero segundos severamente errados.

3. Abreviaturas

Esta recomendación utiliza las siguientes abreviaturas y acrónimos:

ACM	Address Complete Message
AMR	Adaptive Multirate (codec)
ANM	Answer Message
IAM	Initial Address Message
IRR	<i>Interface Red a Red</i>
ISUP	ISDN User Part
MIME	Multipurpose Internet Mail Extensions
NNI	Network-to-Network Interface
PSTN	Public Switched Telephone Network
REL	Release
RFC	<i>Request For Comments</i>
RLC	Release Complete
RTP	Real-time Transport Protocol
SBC	Session Border Controller
SDP	Session Description Protocol
SIP	Session Initiation Protocol
SIP-I	SIP with encapsulated ISUP
SIP-T	SIP Telephone
TCP	Transmission Control Protocol
UDP	User Datagram Protocol
URI	Universal Resource Identifier
VMR-WB	Variable-Rate Multi-Mode Wideband

INVITE: Permite invitar un usuario o servicio para participar en una sesión o para modificar parámetros en una sesión ya existente.

ACK: Confirma el establecimiento de una sesión.

OPTION: Solicita información sobre las capacidades de un servidor.

BYE: Indica la terminación de una sesión.

CANCEL: Cancela una petición pendiente.

REGISTER: Registrar al User Agent

UPDATE: Modifica el estado de una sesión sin cambiar el estado del diálogo.

PRACK: Acuse de recibo provisional.

4. Señalización

4.1 Especificaciones Generales

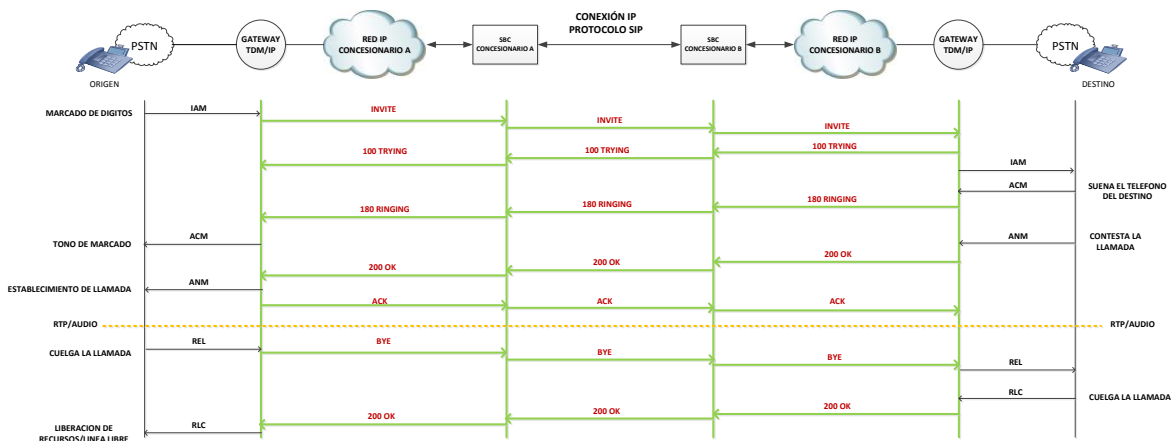
El tipo de interconexión se especifica como VoIP, donde el direccionamiento desde donde se envía y se recibe la señalización es de tipo Homologado.

Mediante acuerdo entre concesionarios se podrá utilizar la señalización SIP V2 (RFC 3261) o SIP-I (Q.1912.5) o SIP-T (RFC 3372) definida en las recomendaciones del IETF o ITU-T mencionadas posteriormente como la forma de interconexión.

Según lo hayan acordado los concesionarios realizarán pruebas de conectividad SIP V2 (RFC 3261) o SIP-I (Q.1912.5) o SIP-T (RFC 3372), previas a la interconexión formal, bajo un calendario que se acordar entre las partes.

Los concesionarios deberán proporcionar y proveer los accesos hacia las IP's desde donde se envía y se reciben los mensajes de señalización y paquetes de RTP (Protocolo de Tiempo Real por sus siglas en inglés).

Ejemplo de un flujo de llamada:

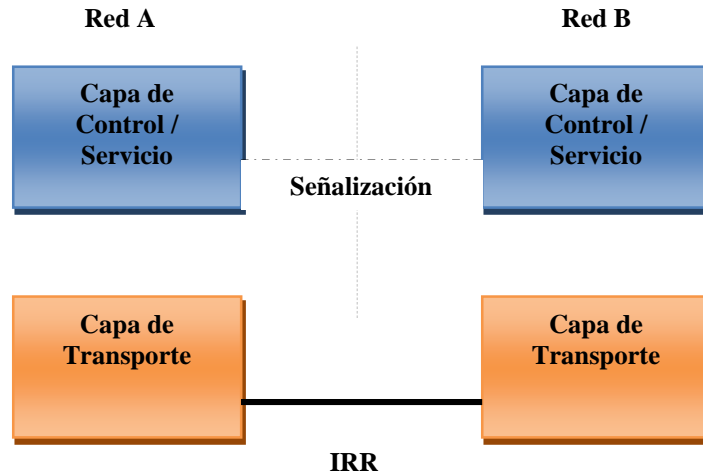


5. Topología de la red

5.1 Interconexión a nivel de transmisión

Debe de haber un punto físico de interconexión (un punto de presencia IP o TDM en el caso que aplique), el cual sería el punto de demarcación entre los dos operadores, además de la interconexión lógica donde la Voz sobre IP es señalizada en las diferentes plataformas de los concesionarios

El modelo esquemático de referencia para la interconexión a través del Protocolo de Internet (IP) entre operadores se muestra en la siguiente Figura:



Modelo de Referencia para Interconexión de Voz sobre *Protocolo IP*

La *Interface Red a Red (IRR)* referida en la figura anterior será la única soportada entre dos operadores para el tránsito de voz sobre *protocolo IP (VoIP)* por sus siglas en Inglés.

Se sugiere que para garantizar la disponibilidad de la interconexión debe de haber al menos dos interconexiones físicas, por medio de dos enlaces físicos y dos equipos diferentes, en dos diferentes ubicaciones geográficas.

- Las interfaces podrán ser FastEthernet cuando la capacidad requerida sea menor a 100Mbps, cuando la capacidad requerida se ubique entre 100 Mbps y 1 Gbps, la interface será Gigabit Ethernet, y cuando la capacidad supere 1 Gbps, entonces se utilizaran interfaces 10 Gigabit Ethernet, a conveniencia de los concesionarios.
- El enlace deberá ser IP (IPv4 o IPv6) Punto a Punto dedicado
- Los enlaces de intercambio de tráfico se acuerdan montar sobre una red Ethernet 100/1000/10000 full duplex donde los protocolos de ruteo serán definidos bajo el esquema técnico que mejor convenga a ambas partes.
- En caso que en esta interconexión se intercambie otro tipo de tráfico se debe de configurar en otra VLAN diferente.
-
- En caso de contar con redundancia en la interconexión, el tráfico deberá ser balanceado 50/50 entre ambas interconexiones, en el entendido que una interfaz deberá ser capaz de manejar el 100% de tráfico.

El proceso de definición de rutas en el modelo de interconexión IP incluye la interacción de las funciones de servicio y transporte para establecer el destino correcto y la correcta asignación de los recursos de transmisión de extremo a extremo.

Las funcionalidades para el encaminamiento de mensajes dentro de la capa de transporte siguen los modelos de conexión a través de protocolo *IPv4*, el soporte de *IPv6* será opcional y estará sujeto a un acuerdo bilateral entre los operadores y a las pruebas de interoperabilidad que se ejecuten entre ellos.

Las funciones de control de llamadas y control de servicios toman en consideración los requerimientos de capacidades de servicio para el encaminamiento y son mandatorios en el modelo de interconexión ya que permiten garantizar un esquema de conexión extremo a extremo a nivel servicio. Queda fuera de esta norma el segmento de acceso y agregación de tráfico así como los procesos de interoperabilidad con otros esquemas de señalización dentro de la red de cada operador.

La Interface de Interconexión la cual incluye al menos los puntos de referencia *Ic* & *Iz* entre dos dominios interconectados que tienen los mismos o compatibles sub sistemas o dominios es la que será utilizada en el modelo de referencia que se muestra en la siguiente figura:

El Subsistema de Recursos y Control de Acceso (SRCA) mostrado en este diagrama es responsable de la implementación de los mecanismos y procedimientos para el manejo de recursos y control de acceso del tráfico recibido en la red en especial lo referido para el control de acceso, modificación de políticas de calidad de servicio y tarificación a nivel de transmisión.

La interconexión entre dos redes de Operadores harán uso de Función de Control de Frontera (I-FCF) la cuál provee la interface entre dos dominios de transporte a nivel IP y puede soportar alguna de las siguientes funciones:

- Medición de uso de recursos
- Asignación y traducción de direccionamiento IP y puertos utilizados
- Interoperabilidad de *IPv4* & *IPv6*

Se propone una topología *SBC – SBC* para la interconexión para cumplir con este fin

Los Concesionarios Involucrados garantizan la suficiente capacidad en sus signaling *SBC* o *GK* para la operación de los distintos Concesionarios.

El subsistema de control y servicio a través de la interface *Ic* hará uso del protocolo de inicio de sesión (SIP) para el establecimiento de llamada, los mensajes SIP podrán contener extensiones multipropósito de correo electrónico (MIME) las cuales encapsularán mensajes de la parte de usuario de ISDN (ISUP) para facilitar la interoperabilidad con la red pública tradicional. Se debe de garantizar la seguridad entre el punto de interconexión física y el punto de interconexión de Voz Sobre IP por medio de la separación del tráfico de voz (Señalización y media) de otros servicios en la red IP.

6. Protocolos

El protocolo que se debe de utilizar es SIP V2 transportado por UDP

- RFC 3261 (Definición general de SIP)
- RFC 3372 (Definición de SIP-T)
- Q.1912.5 (Definición de SIP-I)

7. Transporte de Media

El RTP de media debe de ser transportado por UDP sobre IP.

8. Codecs

Es responsabilidad de los elementos de frontera dentro del modelo de interconexión IP el negociar y elegir los medios de comunicación y algoritmos de codificación a ser utilizados dentro en la comunicación “extremo a extremo” para cada una de las sesiones establecidas a través del *protocolo SIP*.

En el interés de promover la interoperabilidad entre los Operadores, se establecerá como parte de los acuerdos bilaterales un listado de CODECs soportados. En base a este acuerdo, los mensajes SIP/SDP contendrán la lista de CODECs soportados durante la sesión.

Las políticas establecidas por cada Operador dentro de su red podrán dar un tratamiento diferenciado a aquellas comunicaciones que se intenten establecer a través de CODECs no soportados, en caso de que los mensajes SIP/SDP soliciten el establecimiento de llamada con un CODEC no enlistado, serán rechazados por la red terminante.

Si bien el acuerdo bilateral entre Operadores podrá definir cualquier tipo de CODEC a ser utilizado en la interconexión IP, se recomienda que la lista de CODECs soportados esté compuesta (sin limitar) por los siguientes:

Obligatorios

G.711 (ITU-T G.711)

G.729 (ITU-T G.729)

Opcionales, según negociación de las partes, de manera enunciativa, más no limitativa.

G.723 (ITU-T G.723)

G.726	(ITU-T G.726)
G.729A	(ITU-T G.729A)
G.729B	(ITU-T G.729B)
G.722	(ITU-T G.722)
G.722.1	(ITU-T G.722.1)
G.722.2	(ITU-T G.722.2, AMR-WB)
VMR-WB	(TIA-1016)
GSM	

La función de DTMF debe de cumplir con el RFC 2833 para el caso de G.729 se usarán los tonos DTMF fuera de banda.

Fax pass-through

La implementación de algoritmos para la conversión de CODECS entre interfaces RRI deberá evitarse, los Operadores deberán acotar su implementación a los algoritmos de compresión y paquetización definidos en los acuerdos bilaterales.

9. Calidad de servicio

Con el fin de garantizar la calidad de servicio se deben de asegurar los siguientes parámetros en las interfaces de interconexión;

- El Jitter debe de ser menor a 5 milisegundos
- La Perdida de paquetes no debe de ser mayor a 0.5%
- Cumplimiento end to end del delay permitido del uso de VoIP que es menor a 150 milisegundos .
- El ancho de banda utilizado en los enlaces de interconexión debe mantenerse por debajo del 70%. Los concesionarios gestionarán el incremento de ancho de banda una vez que el uso supere el 70%, en eventos separados por dos semanas consecutivas.
- El valor sugerido del ASR estará entre el 50 % y 60 % y se sugiere para el ACD un valor entre 2 a 5 minutos dependiendo el destino.
- El valor mínimo de R-Factor debe ser 75, con un valor mínimo equivalente de MOS de 3.8. .

User Opinion	R Factor	MOS Score
Maximum obtainable for G.711	93	4.4
Very satisfied	90-100	4.3-5.0
Satisfied	80-90	4.0-4.3
Some users satisfied	70-80	3.6-4.0
Many users dissatisfied	60-70	3.1-3.6
Nearly all users dissatisfied	50-60	2.6-3.1
Not recommended	0 - 50	1.0-2.6

Note: MOS scores, although widely used for comparison, do vary from test to test. Note also that typical subjective test for G.711 may result in a MOS score of around 4.2 whereas the assumed MOS score for G.711 that results from the use of the E Model or P.862 is 4.4.

- MOS Mean Opinion Score, es una medida subjetiva basada en la recomendación de la UIT-T P.800 y P.800.1, en las que se establece una escala del 1 al 5 en la que 1 representa la peor calificación y 5 la mejor calificación, la escala es la siguiente:
 - 5 Audición perfecta, ningún esfuerzo.
 - 4 Cierta atención es necesaria; ningún esfuerzo apreciable.
 - 3 Esfuerzo moderado.
 - 2 Esfuerzo considerable.
 - 1 Significado incomprendible, aun con el mayor esfuerzo.

10. Seguridad y vulnerabilidades

La seguridad debe de garantizar el tráfico de punta a punta, por lo que la red no debe de tener vulnerabilidades y se deben de cumplir las siguientes condiciones;

- Se debe de proporcionar la lista de direcciones, puertos y protocolos autorizados.
- El direccionamiento utilizado será IPV4/IPV6 público pero no anunciado.
- En el enrutador se deben de utilizar listas de control de acceso para identificar exclusivamente las IPs fuentes proporcionadas por el operador para señalización y media y asegurar un primer filtro.
- No será necesario encriptar la señalización porque se utilizarán enlaces privados punto a punto y con el objeto de facilitar la resolución de fallas.

El uso de SBC en la interconexión proporcionará servicios de protección contra ataque de denegación de servicios, ocultamiento de topología, ataques con paquetes mal formados, entre otras.

11. Redundancia y disponibilidad

Se sugiere que para garantizar la disponibilidad de la interconexión debe de haber al menos dos interconexiones físicas, por medio de dos enlaces físicos y dos equipos diferentes, en dos diferentes ubicaciones geográficas.

- En caso de contar con redundancia en la interconexión, el tráfico deberá ser balanceado 50/50 entre ambas interconexiones, en el entendido que una interfaz deberá ser capaz de manejar el 100% de tráfico.

12. Especificación de Señalización

Envío de información:

En todos los casos se incluirá el número origen de la llamada como número nacional dentro del mensaje inicial de direccionamiento (Invite).

La siguiente Tabla describe los formatos para el Identificador Uniforme de Recursos (URI) que deberán ser soportados sobre la *IRR*.

SIP URI	sip:[Código de País][Número Nacional]@IP, user=phone
	Descripción: Número Global E.164 o aquel que acuerden los concesionarios.
	Referencia: [RFC 3966]
tel URI	tel:[Código de País][Número Nacional]
	Descripción: Número Global E.164 o aquel que acuerden los concesionarios.
	Referencia: [RFC 3966]

Tabla 1 Formatos URI

Existen muchas maneras de determinar el destino de un mensaje SIP basado en el URI, basado en ENUM, basado en encaminamiento del número. En esta recomendación, se asume que la red del operador conoce la dirección electrónica de la red con la que está interconectado basado en el análisis del número.

El formato del número deberá seguir lo definido en el Plan Técnico Fundamental de Numeración y demás normativas vigentes.

Soporte de RFC's y estándares

M: Mandatorio. La *IRR* deberá cumplir con lo referido en el RFC correspondiente a menos que se establezca lo contrario dentro de los acuerdos bilaterales entre Operadores.

O: Opcional. La *IRR* podrá cumplir con lo referido en el RFC correspondiente a menos que se establezca lo contrario dentro de los acuerdos bilaterales entre Operadores.

Extensión SIP	Título	M / O
Q.1912.5, 5b,5c,5d,5e	Interoperabilidad SIP-ISUP/ISDN	O
RFC 2046	Extensiones de Correo Electrónico Multipropósito (MIME) Parte Dos: Tipos de Media	O
RFC 2327	Protocolo de Descripción de sesión (SDP)	M
RFC 2976	Método SIP INFO	O
RFC 3087	Control de Contexto de Servicio utilizando un SIP Request-URI	O
RFC 3204	Soporte de MIME para objetos ISUP y QSIG	O
RFC 3261	Protocolo de Inicio de Sesión (SIP)	O
RFC 3262	Fiabilidad de las Respuestas Provisionales en SIP	M
RFC 3264	El modelo de Oferta/Respuesta con el protocolo SDP	M
RFC 3265	Notificación de Eventos Específicos a través de SIP	O
RFC 3311	El método de actualización de SIP	M
RFC 3312	La integración de la administración de recursos y SIP	O
RFC 3323	Mecanismos de Privacidad para SIP	M
RFC 3324	Requisitos de corto plazo para la Identidad de la Red	O
RFC 3325	Extensiones Privadas de SIP para Identificación de Red dentro de redes seguras	M
RFC 3326	El campo de cabecera razón para SIP	M
RFC 3372	Definición de SIP-T	O
RFC 3398	Mapeo de ISDN a SIP	O
RFC 3420	El mensaje de media de Internet /sipfrag	O
RFC 3428	Extensión de SIP para Mensajería Instantánea	O
RFC 3455	Extensiones para el encabezado privado para SIP	O
RFC 3515	El Método Referir para SIP	M
RFC 3824	Utilizando números con formato E.164 en SIP	O
RFC 3840	Indicando las capacidades de agente de usuario en SIP	O
RFC 3841	Preferencias de llamada para SIP	O
RFC 3891	Substituto para el encabezado en SIP	O
RFC 3893	Formato para Autenticar la identidad en SIP	O
RFC 3911	Encabezado conjunto para SIP	O

RFC 3959	Disposición para el inicio temprano de la sesión en SIP	M
RFC 3960	Generación de tono de invitación a marcar y inicio temprano de media para SIP	M
RFC 3966	URI para números telefónicos	M
RFC 4028	Temporizadores de sesión para SIP	M
RFC 4032	Actualización para los prerrequisitos del marco de referencia de SIP	O
RFC 4235	Inicio del evento de dialogo para SIP	O
RFC 4244	Extensión de SIP para solicitar información histórica	O
RFC 4458	SIP URI para aplicaciones como correo de voz y mecanismos de interactivos de voz	O
RFC 4483	Mecanismo para indicación de contenido en SIP	O
RFC 4566	Protocolo de Descripción de Sesión (SDP)	M
RFC 4694	Parámetros para Portabilidad de Número para tel URI	O

Tabla 2 RFC Soportados en IRR

Especificación Protocolo de Inicio de Sesión (SIP)

La recomendación para la especificación SIP estará en concordancia con el estándar definido en el RFC 3261 a menos que sea indicado en esta sección. El soporte para los métodos y encabezados para la IRR será indicado como mandatorio u opcional acorde a las siguientes tablas:

Método	Envío	Recepción	Referencia
ACK	M	M	7.1 RFC 3261
BYE	M	M	7.1 RFC 3261
CANCEL	M	M	7.1 RFC 3261
INVITE	M	M	7.1 RFC 3261
OPTIONS	O	O	7.1 RFC 3261
REGISTER	O	O	7.1 RFC 3261

Tabla 3 Métodos definidos en RFC 3261

Método	Envío	Recepción	Referencia
UPDATE	M	M	RFC 3311
PRACK	M	M	RFC 3262

Tabla 4 Métodos Extendidos

Método	Envío	Recepción	Referencia
Accept	O	O	20.1 RFC 3261
Accept-Encoding	O	O	20.2 RFC 3261
Accept-Language	O	O	20.3 RFC 3261
Alert-Info	O	O	20.4 RFC 3261
Allow	M	M	20.5 RFC 3261
Authentication-Info	O	O	20.6 RFC 3261
Autorization	O	O	20.7 RFC 3261
Call-ID	M	M	20.8 RFC 3261
Call-Info	O	O	20.9 RFC 3261
Contact	M	M	20.10 RFC 3261
Content-Disposition	O	O	20.11 RFC 3261
Content-Encoding	O	O	20.12 RFC 3261
Content-Language	O	O	20.13 RFC 3261
Content-Length	M	M	20.14 RFC 3261
Content-Type	M	M	20.15 RFC 3261
CSeq	M	M	20.16 RFC 3261
Date	O	O	20.17 RFC 3261
Error-Info	O	O	20.18 RFC 3261
Expires	O	O	20.19 RFC 3261
From	M	M	20.20 RFC 3261
In-Reply-To	O	O	20.21 RFC 3261
Max-Forwards	M	M	20.22 RFC 3261
Min-Expires	O	O	20.23 RFC 3261
MIME-Version	O	O	20.24 RFC 3261
Organization	O	O	20.25 RFC 3261
Priority	O	O	20.26 RFC 3261
Proxy-Authenticate	O	O	20.27 RFC 3261
Proxy-Authorization	O	O	20.28 RFC 3261
Proxy-Require	M	M	20.29 RFC 3261
Record-Route	M	M	20.30 RFC 3261
Reply-To	O	O	20.31 RFC 3261
Require	M	M	20.32 RFC 3261

Retry-After	O	O	20.33 RFC 3261
Route	M	M	20.34 RFC 3261
Server	O	O	20.35 RFC 3261
Subject	O	O	20.36 RFC 3261
Supported	M	M	20.37 RFC 3261
Timestamp	O	O	20.38 RFC 3261
To	M	M	20.39 RFC 3261
Unssupported	M	M	20.40 RFC 3261
User-Agent	O	O	20.41 RFC 3261
Via	M	M	20.42 RFC 3261
Warning	O	O	20.43 RFC 3261
WWW-Authenticate	O	O	20.44 RFC 3261

Tabla 5 Métodos definidos en RFC 3261

Método	Envío	Recepción	Referencia
Min-SE	M	M	RFC 4028
P-Asserted-Identity	M	M	RFC 3325
P-Preferred-Identity	N/A	N/A	RFC 3325
Privacy	M	M	RFC 3323
Rack	M	M	RFC 3262
Reason	O	M	RFC 3326
RSeq	M	M	RFC 3262
Session-Expires	M	M	RFC 4028

Tabla 6 Extensión de Encabezados

Especificación Protocolo de Descripción de Sesión (SDP)

La recomendación para la especificación SDP estará en concordancia con el estándar definido en el RFC 2327 y RFC 4566 a menos que sea indicado en esta sección:

	Envío	Recepción
Session description		

v = protocol version	M	M
o = owner/creator and session identifier	M	M
s = session name	M	M
i = session information	O	O
u = URI of description	O	O
e = email address	O	O
p = phone number	O	O
c = connection information	M	M
b = bandwidth information	O	O
Time description one or more per description		
t = time the session is active	M	M
r = zero or more repeat times	O	O
Session level description continue		
z = time zone adjustments	O	O
k = encryption key	O	O
a = zero or more session attribute lines	O	O
Media description zero or more per description		
m = media name and transport address	M	M
i = media title	O	O
c = connection information	C1,C2	M
b = bandwidth information	O	O
k = encryption key	O	O
a = zero or more media attribute lines	O	O

C1: Al menos una de las líneas "C" en la descripción de sesión y media deben ser implementadas

C2: EN caso de que la descripción de media es implementada, ambas líneas "M" y "C" deben ser implementadas.

La forma para intercambiar información entre los concesionarios debe ser como se describe en el Acuerdo 1.

13. Pruebas

Los puertos deben apegarse a las recomendaciones de industria (pe. Puerto 5060 está destinado para señalización)

Previo a la interconexión inicial se harán pruebas seleccionadas por ambos Concesionarios sobre UDP de acuerdo a las recomendaciones Q1912.5 y para cada nueva IP que se registre como GW de interconexión.

Las pruebas también abarcarán lo correspondiente al enlace Ethernet y según las recomendaciones de la RFC 2544

Con respecto a la calidad del audio, se deberán de realizar pruebas según la recomendación de la ITU-T G.107, P.862, y P.563

Los datos que cursen a nivel de transporte a través del enlace no forman parte del alcance de esta recomendación, sin embargo se soportarán algunos mensajes dentro del *protocolo SIP/SDP* para definir el perfil de transporte requerido.

RFC	Descripción	Mandatorio / Opcional
RFC 2833	Dígitos DTMF, Tonos y Señales Telefónicas en mensajes RTP	M (1)
RFC 3267	Formato RTP para soportar lo CODECS AMR y AMR-WB	O
RFC 3389	Formato RTP para ruido inducido	O (2)
RFC 3550	RTP: Protocolo de transporte para aplicaciones en tiempo real	M
RFC 3551	RTP para conferencias de audio y video con control mínimo	M
T.38	Procedimientos para comunicación de FAX Nivel 3 dentro de redes IP	O
RFC 4103	RTP para conversión de texto	O

(1) Cuando el CODEC G.711 (ITU) es utilizado NO es mandatorio

(2) Para uso con CODECS G.711 y G.726 los cuales NO soportan la generación de ruido inducido.

14. Recepción de Enlaces y Puertos.

Para la recepción de los enlaces Ethernet se seguirá el procedimiento descrito en el diagrama de flujo anexo.

La(s) prueba(s) de 15 minutos será realizada conjuntamente entre las partes.

El monitoreo de 24 horas será responsabilidad del contratante. En los casos en que el contratante no tenga acceso a uno de los dos extremos el proveedor conectará en bucle dicho extremo. La recepción de dicho enlace se hará al terminar exitosamente el monitoreo de 24 horas de acuerdo a la recomendación RFC 2544.

En el caso de que existan enlaces de costo compartido, la prueba de 24 hrs. será responsabilidad de ambas partes.

15. Disponibilidad

15.1 Requisitos Mínimos de Confiabilidad

Un enlace Ethernet de interconexión deberá garantizar menos de 1.1 horas al trimestre con falla, es decir, el 99.8% de disponibilidad mensual.

Un puerto Ethernet de interconexión deberá garantizar menos de 4.4 horas al año con falla, es decir, el 99.8% de disponibilidad mensual. TMM

Señalización. Se deberá garantizar menos de 30 minutos al año con falla, es decir, el 99.994% de disponibilidad anual.

El Jitter debe de ser menor a 5 milisegundos TMM

La Perdida de paquetes no debe de ser mayor a 0.5% TMM

Cumplimiento end to end del delay permitido del uso de VoIP que es menor a 150 MS en un sentido. Recomendación UIT-T G.114

Los paquetes de voz deben de estar marcados con tipo de servicios IP presedence = 5 , RFC 5865 A

Differentiated Services Code Point (DSCP)
for Capacity-Admitted Traffic

Estos parámetros serán revisados de forma semestral iniciando a los tres meses posteriores a la fecha de firma del contrato.

ANEXO

SEÑALIZACIÓN SIP ADICIONAL

Especificación Protocolo de Inicio de Sesión (SIP) en base al SIP-I

La recomendación para la especificación SIP deberá estar en concordancia, de acuerdo a las negociaciones entre operadores y concesionarios, con el estándar definido por el ITU Q.1912.5, 5b, 5c, 5d, 5e; a menos que sea indicado en esta sección. El soporte para los métodos y encabezados para la *IRR* será indicado como mandatorio u opcional acorde a las siguientes tablas:

Table 1/Q.1912.5 – ISUP messages for special consideration

ISUP message	Reference
Reset Circuit	5.4.3.1 (Note 1)
Circuit Group Blocking	5.4.3.1
Circuit Group Blocking Acknowledgement	5.4.3.1
Group Reset	5.4.3.1
Circuit Group Reset Acknowledgement	5.4.3.1
Confusion	5.4.3.1 or 5.4.3.2 (Note 2)
Facility reject	5.4.3.1 or 5.4.3.2 (Note 2)
User to User information	5.4.3.2
Forward Transfer	5.4.3.2
Suspend	5.4.3.2
Resume	5.4.3.2
Blocking	5.4.3.1
Blocking Acknowledgement	5.4.3.1
Continuity Check Request	5.4.3.1
Continuity	5.4.3.1
Unblocking	5.4.3.1
Unblocking Acknowledgement	5.4.3.1
Circuit Group Unblocking	5.4.3.1
Circuit Group Unblocking Acknowledgement	5.4.3.1
Facility Accepted	5.4.3.2
Facility Request	5.4.3.2
User part test	5.4.3.1
User part available	5.4.3.1
Facility	5.4.3.2
Network Resource management	5.4.3.2
Identification Request	5.4.3.2
Identification response	5.4.3.2
Segmentation	5.4.3.3
Loop prevention	5.4.3.2

Table 1/Q.1912.5 – ISUP messages for special consideration

ISUP message	Reference
Application Transport	5.4.3.2
Pre-Release information	5.4.3.2
Release Complete	5.4.3.4
<p>NOTE 1 – Where the ISUP procedures would send reset circuit (RSC) to an ISUP exchange, the IWU shall send an encapsulated REL with release cause 31 (Normal, unspecified).</p> <p>NOTE 2 – These messages are either locally terminated or sent transparently depending on whether they are destined for the IWU or for another exchange.</p>	

Table 2/Q.1912.5 – Interworked contents of the Initial Address Message

Parameter	Clause
Called Party Number	6.1.3.1
Calling Party's Category	6.1.3.2
Nature of Connection Indicators	6.1.3.3
Forward Call Indicators	6.1.3.4
Transmission Medium Requirement	6.1.3.5
Calling Party Number	6.1.3.6.1
Generic Number	6.1.3.6.2
User Service Information	6.1.3.7
Application Transport: BAT (BICC only)	6.1.3.8
Hop Counter	6.1.3.9

Table 3/Q.1912.5 – Coding of the Called Party Number

INVITE→	IAM→
Request-URI	Called Party Number
userinfo (sip: URI with user = phone)	Address Signals

Table 4/Q.1912.5 – Default Nature of Connection Indicator values

Bits	Codes	Meaning	Conditions
AB	01	"One satellite circuit in the connection"	Profiles A and B
	00	"Continuity check not required (ISUP)/no COT to be expected (BICC)"	Without pending precondition request (all profiles).
DC (Note)	10	"Continuity check performed on a previous circuit (ISUP)/COT to be expected (BICC)"	With pending precondition request (all profiles).
	1	"Outgoing echo control device included"	Profile A

NOTE – In applying these values, the I-IWU shall ignore the Continuity setting received in an encapsulated IAM. COT is not encapsulated; the I-IWU creates COT as required. See 6.3.

Table 5/Q.1912.5 – Default values for Forward Call Indicators

Bits	Codes	Meaning
D	1	"Interworking encountered".
F	0	"ISDN user part/BICC not used all the way".
HG	01	"ISDN user part/BICC not required all the way"
I	0	"Originating access non-ISDN"

Table 6/Q.1912.5 – Coding of TMR/USI/HLC from SDP: SIP to BICC/ISUP

m= line			b= line	a= line	TMR parameter	USI parameter (Note 1)		HLC parameter
<media>	<transport>	<fmt-list>	<modifier>: <bandwidth-value> NOTE – <bandwidth value> for <modifier> of AS is evaluated to be B kbit/s.	a = rtpmap: <payload type> <encoding name>/ <clock rate> [<encoding parameters>]	TMR codes	Information Transport Capability	User Information Layer 1 Protocol Indicator	High Layer Characteristics Identification
audio	RTP/AVP	0	N/A or up to 64 kbit/s	N/A	"3.1 kHz audio"	"3.1 kHz audio"	"G.711 μ-law"	(Note 3)
audio	RTP/AVP	Dynamic PT	N/A or up to 64 kbit/s	rtpmap: <payload type> PCMU/8000	"3.1 kHz audio"	"3.1 kHz audio"	"G.711 μ-law"	(Note 3)
audio	RTP/AVP	8	N/A or up to 64 kbit/s	N/A	"3.1 kHz audio"	"3.1 kHz audio"	"G.711 A-law"	(Note 3)
audio	RTP/AVP	Dynamic PT	N/A or up to 64 kbit/s	rtpmap: <payload type> PCMA/8000	"3.1 kHz audio"	"3.1 kHz audio"	"G.711 A-law"	(Note 3)
audio	RTP/AVP	9	AS:64 kbit/s	rtpmap:9 G722/8000	"64 kbit/s unrestricted"	"Unrestricted digital inf. w/tones/ann"		
audio	RTP/AVP	Dynamic PT	AS:64 kbit/s	rtpmap: <payload type> CLEARMODE/8000 (Note 2)	"64 kbit/s unrestricted"	"Unrestricted digital information"		
image	udptl	t38	N/A or up to 64 kbit/s	Based on T.38	"3.1 kHz audio"	"3.1 kHz audio"		"Facsimile Group 2/3"
image	tcptl	t38	N/A or up to 64 kbit/s	Based on T.38	"3.1 kHz audio"	"3.1 kHz audio"		"Facsimile Group 2/3"

NOTE 1 – In this table, the codec G.711 is used only as an example. Other codec is possible.
 NOTE 2 – CLEARMODE has not yet been standardized; and its usage is FFS.
 NOTE 3 – HLC is normally absent in this case. It is possible for HLC to be present with the value "Telephony", although 6.3.1/Q.939 indicates that this would normally be accompanied by a value of "Speech" for the Information Transfer Capability element.

Table 7/Q.1912.5 – Mapping of SIP From/P-Asserted-Identity/Privacy header fields to BICC/ISUP CLI parameters

Has a SIP P-Asserted-Identity containing a URI (Note 2) with an identity in the format "+" CC + NDC + SN been received?					
Has a SIP From (Note 3) containing a URI with an identity in the format "+" CC + NDC + SN been received?					
		Calling Party Number parameter Address Signals	Calling Party Number parameter APRI	Generic Number ("Additional calling party number") Address Signals	Generic Number parameter APRI
No	No	Network option to either include a network provided E.164 number (see Table 8) or omit the Address Signals. (Note 4)	If a Privacy header field was received, set APRI as indicated in Table 9, otherwise, network option to set APRI to "presentation restricted" or "presentation allowed" (Note 4)	Parameter not included	Not applicable
No	Yes	Network option to either include a network provided E.164 number (See Table 8) or omit the Address Signals. (Note 4)	If a Privacy header field was received, set APRI as indicated in Table 9, otherwise, network option to set APRI to either "presentation restricted" or "presentation allowed" (Note 4)	Network option to either omit the parameter (if CgPN has been omitted) or derive from the SIP From (see Table 10) (Note 1)	See Table 10
Yes	No	Derive from SIP P-Asserted-Identity (See Table 9)	APRI = "presentation restricted" or "presentation allowed" depending on SIP Privacy header. (See Table 9)	Not included	Not applicable
Yes	Yes	Derived from SIP P-Asserted-Identity (See Table 9)	APRI = "presentation restricted" or "presentation allowed" depending on SIP Privacy. (See Table 9)	Network Option to either omit the parameter or derive from the SIP From (Note 1) (See Table 10)	APRI = "presentation restricted" or "presentation allowed" depending on SIP Privacy. (See Table 10)
<p>NOTE 1 – This mapping effectively gives the equivalent of Special Arrangement to all SIP UAC with access to the I-IWU.</p> <p>NOTE 2 – It is possible that the P-Asserted-Identity header field includes both a tel: URI and a sip: URI. The handling of this case is for further study.</p> <p>NOTE 3 – The SIP From header field may contain an "Anonymous URI". An "Anonymous URI" includes information that does not point to the calling party. RFC 3261 recommends that the display-name component contain "Anonymous". RFC 3323 recommends that the Anonymous URI itself have the value "anonymous@anonymous.invalid".</p> <p>NOTE 4 – A national option exists to set the APRI to "Address not available".</p>					

Table 8/Q.1912.5 – Setting of the network-provided BICC/ISUP Calling Party Number parameter with a CLI (network option)

BICC/ISUP CgPN parameter field	Value
Screening Indicator	"network provided"
Number Incomplete Indicator	"complete"
Numbering Plan Indicator	"ISDN/Telephony (E.164)"
Address Presentation Restricted Indicator	"Presentation allowed/restricted" (see Table 7)
Nature of Address Indicator	If next BICC/ISUP node is located in the same country set to "national (significant) number" else set to "international number".
Address Signals	If NOA is "national (significant) number" no country code should be included. If NOA is "international number", then the country code of the network-provided number should be included.

Table 9/Q.1912.5 – Mapping of P-Asserted-Identity and Privacy header fields to the BICC/ISUP Calling Party Number parameter

Source SIP header field and component	Source component value	Calling Party Number parameter field	Derived value of parameter field
–	–	Number Incomplete Indicator	"complete"
–	–	Numbering Plan Indicator	"ISDN (Telephony) numbering plan (Recommendation E.164)"
P-Asserted-Identity, appropriate global number portion of the URI, assumed to be in form "+ CC + NDC + SN (Note 1)	CC	Nature of Address Indicator	If CC is equal to the country code of the country where I-IWU is located AND the next BICC/ISUP node is located in the same country, then set to "national (significant) number" else set to "international number"
Privacy, priv-value component (Note 2)	Privacy header field absent	Address Presentation Restricted Indicator (APRI)	"presentation allowed"
	"none"		"presentation allowed"
	"header"		"presentation restricted"
	"user"		"presentation restricted"
	"id"		"presentation restricted"
–	–	Screening Indicator	"network provided"

Table 9/Q.1912.5 – Mapping of P-Asserted-Identity and Privacy header fields to the BICC/ISUP Calling Party Number parameter

Source SIP header field and component	Source component value	Calling Party Number parameter field	Derived value of parameter field
P-Asserted-Identity, appropriate global number portion of the URI, assumed to be in form "+ CC + NDC + SN (Note 1)	CC, NDC, SN	Address Signals	If NOA is "national (significant) number" then set to NDC + SN. If NOA is "international number" then set to CC + NDC + SN
NOTE 1 – It is possible that the P-Asserted-Identity header field includes both a tel: URI and a sip: URI. The handling of this case is for further study.			
NOTE 2 – It is possible to receive two priv-values, one of which is "none", the other "id". In this case, APRI shall be set to "presentation restricted".			

Table 10/Q.1912.5 – Mapping of SIP From header field to BICC/ISUP Generic Number ("additional calling party number") parameter (network option)

Source SIP header field and component	Source component value	Generic Number parameter field	Derived value of parameter field
–	–	Number Qualifier Indicator	"additional calling party number"
From, userinfo component of URI assumed to be in form "+ CC + NDC + SN"	CC	Nature of Address Indicator	If CC is equal to the country code of the country where I-IWU is located AND the next BICC/ISUP node is located in the same country, then set to "national (significant) number" else set to "international number"
–	–	Number Incomplete Indicator	"complete"
–	–	Numbering Plan Indicator	"ISDN (Telephony) numbering plan (Recommendation E.164)"
–	–	Address Presentation Restricted Indicator (APRI)	Use same setting as for calling party number.
–	–	Screening Indicator	"user provided, not verified"
From, userinfo component assumed to be in form "+ CC + NDC + SN"	CC, NDC, SN	Address Signals	If NOA is "national (significant) number" then set to NDC + SN. If NOA is "international number" then set to CC + NDC + SN

Table 11/Q.1912.5 – Mapping from Max-Forwards to Hop Counter

Max-Forwards value	Hop Counter value
X	Y = Integer part of (X/Factor)

Table 12/Q.1912.5 – Message sent to SIP upon receipt of CON

← Message sent to SIP	← Message Received from BICC/ISUP
200 OK INVITE	CON

Table 13/Q.1912.5 – Message sent to SIP upon receipt of ACM

← Message sent to SIP	← ACM
	Backward Call Indicators parameter Called Party's Status Indicator
183 Session Progress in case of Profile C otherwise not interworked.	00 "No indication"
180 Ringing	01 "Subscriber free"

Table 14/Q.1912.5 – Receipt of CPG at the I-IWU

← Message sent to the SIP	← CPG
	Event Information parameter Event Indicator
180 Ringing	000 0001 (<i>"alerting"</i>)
183 Session Progress in case of Profile C (SIP-I) otherwise not interworked.	000 0010 (<i>"progress"</i>) or 000 0011 (<i>"in-band information or an appropriate pattern is now available"</i>)

Table 15/Q.1912.5 – Receipt of ANM at the I-IWU

← Message sent to SIP	← Message received from BICC/ISUP
200 OK INVITE	ANM

Table 16/Q.1912.5 – INFO sent to SIP upon receipt of SUS (Profile C only)

← Message sent to SIP	← Message received from BICC/ISUP
INFO	SUS

Table 17/Q.1912.5 – Receipt of Resume message (RES) network initiated (Profile C only)

← Message sent to SIP	← Message Received from BICC/ISUP
INFO	RES

Table 18/Q.1912.5 – Mapping of SIP Reason header fields into Cause Indicators parameter

Component of SIP Reason header field	Component value	BICC/ISUP Parameter field	Value
protocol	"Q.850"	Cause Indicators parameter	–
protocol-cause	"cause = XX" (Note 1)	Cause Value	"XX" (Note 1)
–	–	Location	<i>"network beyond interworking point"</i>

NOTE 1 – "XX" is the Cause Value as defined in ITU-T Rec. Q.850.

Table 19/Q.1912.5 – Coding of Cause Value if not taken from the Reason header field (except when encapsulated REL received)

SIP Message →	REL → Cause Indicators parameter
BYE	Cause Value No. 16 (normal call clearing)
CANCEL	Cause Value No. 31 (normal, unspecified)

Table 20/Q.1912.5 – Mapping of Cause Indicators parameter into SIP Reason header fields

Cause indicators parameter field	Value of parameter field	component of SIP Reason header field	component value
–	–	protocol	"Q.850"
Cause Value	"XX" (Note 1)	protocol-cause	"cause = XX" (Note 1)
–	–	reason-text	Should be filled with the definition text as stated in ITU-T Rec. Q.850 (Note 2)

NOTE 1 – "XX" is the Cause Value as defined in ITU-T Rec. Q.850.
 NOTE 2 – Due to the fact that the Cause Indicators parameter does not include the definition text as defined in Table 1/Q.850, this is based on provisioning in the O-IWU.

Table 21/Q.1912.5 – Receipt of the Release message (REL)

← SIP Message	← REL Cause Indicators parameter
404 Not Found	Cause Value No. 1 (" <i>unallocated (unassigned) number</i> ")
500 Server Internal Error	Cause Value No. 2 (" <i>no route to network</i> ")
500 Server Internal Error	Cause Value No. 3 (" <i>no route to destination</i> ")
500 Server Internal Error	Cause Value No. 4 (" <i>Send special information tone</i> ")
404 Not Found	Cause Value No. 5 (" <i>Misdialled trunk prefix</i> ")
500 Server Internal Error (SIP-I only)	Cause Value No. 8 (" <i>Preemption</i> ")
500 Server Internal Error (SIP-I only)	Cause Value No. 9 (" <i>Preemption-circuit reserved for reuse</i> ")
486 Busy Here	Cause Value No. 17 (" <i>user busy</i> ")
480 Temporarily unavailable	Cause Value No. 18 (" <i>no user responding</i> ")
480 Temporarily unavailable	Cause Value No. 19 (" <i>no answer from the user</i> ")
480 Temporarily unavailable	Cause Value No. 20 (" <i>subscriber absent</i> ")
480 Temporarily unavailable	Cause Value No. 21 (" <i>call rejected</i> ")
410 Gone	Cause Value No. 22 (" <i>number changed</i> ")
No mapping	Cause Value No. 23 (" <i>redirection to new destination</i> ")
480 Temporarily unavailable	Cause Value No. 25 (" <i>Exchange routing error</i> ")
502 Bad Gateway	Cause Value No. 27 (" <i>destination out of order</i> ")
484 Address Incomplete	Cause Value No. 28 (" <i>invalid number format (address incomplete)</i> ")
500 Server Internal Error	Cause Value No. 29 (" <i>facility rejected</i> ")

Table 21/Q.1912.5 – Receipt of the Release message (REL)

← SIP Message	← REL Cause Indicators parameter
480 Temporarily unavailable	Cause Value No. 31 ("normal, unspecified") (Class default)
486 Busy here if Diagnostics Indicator includes the (CCBS indicator = "CCBS possible") else 480 Temporarily unavailable	Cause Value in the Class 010 (resource unavailable, Cause Value No. 34)
500 Server Internal Error	Cause Value in the Class 010 (resource unavailable, Cause Value No. 38-47) (47 is class default)
500 Server Internal Error	Cause Value No. 50 ("requested facility not subscribed")
500 Server Internal Error (SIP-I only)	Cause Value No. 55 ("incoming calls barred within CUG")
500 Server Internal Error	Cause Value No. 57 ("bearer capability not authorized")
500 Server Internal Error	Cause Value No. 58 ("bearer capability not presently available")
500 Server Internal Error	Cause Value No. 63 ("service or option not available, unspecified") (Class default)
500 Server Internal Error	Cause Value in the Class 100 (service or option not implemented Cause Value No. 65-79) (79 is class default)
500 Server Internal Error (SIP-I only)	Cause Value No. 87 ("user not member of CUG")
500 Server Internal Error	Cause Value No. 88 ("incompatible destination")
500 Server Internal Error (SIP-I only)	Cause Value No. 90 ("Non-existent CUG")
404 Not Found	Cause Value No. 91 ("invalid transit network selection")
500 Server Internal Error	Cause Value No. 95 ("invalid message, unspecified") (Class default)
500 Server Internal Error	Cause Value No. 97 ("Message type non-existent or not implemented")
500 Server Internal Error	Cause Value No. 99 ("information element/parameter non-existent or not implemented")
480 Temporarily unavailable	Cause Value No. 102 ("recovery on timer expiry")
500 Server Internal Error	Cause Value No. 103 ("Parameter non-existent or not implemented, passed on")
500 Server Internal Error	Cause Value No. 110 ("Message with unrecognized parameter, discarded")
500 Server Internal Error	Cause Value No. 111 ("protocol error, unspecified") (Class default)
480 Temporarily unavailable	Cause Value No. 127 ("interworking, unspecified") (Class default)

Table 22/Q.1912.5 – Autonomous release at I-IWU

← SIP	Trigger event	REL →
		Cause Indicators parameter
484 Address Incomplete	Determination that insufficient digits are received. See Note in 6.1. Receipt of subsequent INVITE within overlap procedure, see 6.2.	Not applicable.
480 Temporarily Unavailable	Congestion at the IWU.	Not applicable.
BYE	BICC/ISUP procedures result in release after answer.	According to BICC/ISUP procedures.
500 Server Internal Error	Call release due to the BICC/ISUP compatibility procedure (Note)	According to BICC/ISUP procedures.
484 Address Incomplete	Call release due to expiry of T7 within the BICC/ISUP procedures	According to BICC/ISUP procedures.
480 Temporarily Unavailable	Call release due to expiry of T9 within the BICC/ISUP procedures	According to BICC/ISUP procedures.
480 Temporarily Unavailable	Other BICC/ISUP procedures result in release before answer	According to BICC/ISUP procedures.
NOTE – If the I-IWU receives unrecognized ISUP or BICC signalling information and determines that the call needs to be released based on the coding of the compatibility indicators, then see 2.9.5.2/Q.764 and 13.4.3/Q.1902.4.		

Table 23/Q.1912.5 – Receipt of RSC, GRS or CGB messages (ISUP)

← SIP	← Message received from ISUP
500 Server Internal Error or BYE	Reset Circuit message (RSC)
500 Server Internal Error or BYE	Circuit Group Reset message (GRS)
500 Server Internal Error or BYE	Circuit Group Blocking message (CGB) with the Circuit Group Supervision Message Type indicator coded "hardware failure oriented"

Table 24/Q.1912.5 – Receipt of RSC or GRS messages (BICC)

← SIP	← Message received from BICC
500 Server Internal Error or BYE	Reset CIC message (RSC)
500 Server Internal Error or BYE	CIC Group Reset message (GRS)

Table 25/Q.1912.5 – Interworked contents of the INVITE message

IAM→	INVITE→
Called Party Number	Request-URI (see 7.1.2 and 7.2)
	To (see 7.1.2)
Calling Party Number	P-Asserted-Identity (see 7.1.3)
	Privacy (see 7.1.3)
	From (see 7.1.3)
Generic Number (" <i>additional calling party number</i> ")	From (see 7.1.3)
Hop Counter	Max-Forwards (see 7.1.4)
TMR/USI	Message Body (application/SDP) (see 7.1.1)
ISUP Message	Message Body (application/ISUP) (Note)
NOTE – Profile C only. See 5.4.1.2	

Table 26/Q.1912.5 – Coding of SDP media description lines from TMR/USI: BICC/ISUP to SIP

TMR parameter	USI parameter		HLC IE in ATP	m= line			b= line	a= line
	Information Transport Capability	User Information Layer 1 Protocol Indicator		<media>	<transport>	<fmt-list>		
"speech"	"Speech"	"G.711 μ -law"	Ignore	audio	RTP/AVP	0 (and possibly 8) (Note 1)	AS:64	rtptime:0 PCMU/8000 (and possibly rtptime:8 PCMA/8000) (Note 1)
"speech"	"Speech"	"G.711 μ -law"	Ignore	audio	RTP/AVP	Dynamic PT (and possibly a second Dynamic PT) (Note 1)	AS:64	rtptime:<payload type> PCMU/8000 (and possibly rtptime:<payload type> PCMA/8000) (Note 1)
"speech"	"Speech"	"G.711 A-law"	Ignore	audio	RTP/AVP	8	AS:64	rtptime:8 PCMA/8000
"speech"	"Speech"	"G.711 A-law"	Ignore	audio	RTP/AVP	Dynamic PT	AS:64	rtptime:<payload type> PCMA/8000
"3.1 kHz audio"	USI Absent		Ignore	audio	RTP/AVP	0 and/or 8 (Note 1)	AS:64	rtptime:0 PCMU/8000 and/or rtptime:8 PCMA/8000 (Note 1)
"3.1 kHz audio"	"3.1 kHz audio"	"G.711 μ -law"	(Note 3)	audio	RTP/AVP	0 (and possibly 8) (Note 1)	AS:64	rtptime:0 PCMU/8000 (and possibly rtptime:8 PCMA/8000) (Note 1)
"3.1 kHz audio"	"3.1 kHz audio"	"G.711 A-law"	(Note 3)	audio	RTP/AVP	8	AS:64	rtptime:8 PCMA/8000
"3.1 kHz audio"	"3.1 kHz audio"		"Facsimile Group 2/3"	image	udptl	t38	AS:64	Based on ITU-T Rec. T.38.
"3.1 kHz audio"	"3.1 kHz audio"		"Facsimile Group 2/3"	image	teptl	t38	AS:64	Based on ITU-T Rec. T.38.

Table 26/Q.1912.5 – Coding of SDP media description lines from TMR/USI: BICC/ISUP to SIP

TMR parameter	USI parameter		HLC IE in ATP	m= line			b= line	a= line
TMR codes	Information Transport Capability	User Information Layer 1 Protocol Indicator	High Layer Characteristics Identification	<media>	<transport>	<fmt-list>	<modifier>: <bandwidth-value>	a=rtpmap:<payload type> <encoding name>/ <clock rate> [</encoding parameters>]
"64 kbit/s unrestricted"	"Unrestricted digital inf. W/ton/ann."	N/A	Ignore	audio	RTP/AVP	9	AS:64	rtpmap:9 G722/8000
"64 kbit/s unrestricted"	"Unrestricted digital information"	N/A	Ignore	audio	RTP/AVP	Dynamic PT	AS:64	rtpmap:<payload type> CLEARMODE/8000 (Note 2)
"2 x 64 kbit/s unrestricted"	"Unrestricted digital information"	N/A	Ignore	FFS	FFS	FFS	FFS	FFS
"384 kbit/s unrestricted"	"Unrestricted digital information"	N/A	Ignore	FFS	FFS	FFS	FFS	FFS
"1536 kbit/s unrestricted"	"Unrestricted digital information"	N/A	Ignore	FFS	FFS	FFS	FFS	FFS
"1920 kbit/s unrestricted"	"Unrestricted digital information"	N/A	Ignore	FFS	FFS	FFS	FFS	FFS
"N x 64 kbit/s unrestricted", N from 3 to 29	"Unrestricted digital information"	N/A	Ignore	FFS	FFS	FFS	FFS	FFS

NOTE 1 – Both PCMA and PCMU required under the conditions stated in 7.1.1.
 NOTE 2 – Since CLEARMODE has not yet been standardized, its use is for further study.
 NOTE 3 – HLC normally absent in this case. It is possible for HLC to be present with the value "Telephony", although 6.3.1/Q.939 indicates that this would normally be accompanied by a value of "Speech" for the Information Transfer Capability element.

Table 27/Q.1912.5 – Mapping of BICC/ISUP CLI parameters to SIP header fields

Has a Calling Party Number parameter with complete E.164 number, with Screening Indicator = UPVP or NP (See Note 1), and with APRI = "presentation allowed" or "presentation restricted" been received?				
Has a Generic Number ("additional calling party number") with a complete E.164 number, with Screening Indicator = "UPVP", and with APRI = "presentation allowed" been received?				
		P-Asserted-Identity header field	From header field: display-name (optional) and addr-spec	Privacy header field
N	N	Header field not included	unavailable@hostportion	Header field not included
N (Note 4)	Y	Header field not included	display-name derived from Generic Number (ACgPN) if possible addr-spec derived from Generic Number (ACgPN) address signals or uses network provided value	Header field not included
Y (Note 1)	N	Derived from Calling Party Number parameter Address Signals (See Table 29)	if APRI = "presentation allowed", display-name may be derived from Calling Party Number (CgPN) if possible if APRI = "presentation restricted", display-name is "Anonymous" if APRI = "presentation allowed", addr-spec is derived from Calling Party Number parameter Address Signals (see Table 30) or uses network provided value if APRI = "presentation restricted", addr-spec is set to the "Anonymous URI" (Note 3)	If Calling Party Number parameter APRI = "presentation restricted" then priv-value includes "id". For other APRI settings Privacy header is not included or if included, "id" is not included (See Table 31)
Y	Y	Derived from Calling Party Number parameter Address Signals (See Table 29)	display-name may be derived from Generic Number (ACgPN) (Note 2) addr-spec is derived from Generic Number (ACgPN) Address Signals (see Table 28)	If Calling Party Number parameter APRI = "presentation restricted" then priv-value includes "id". For other APRI settings Privacy header is not included or if included, "id" is not included (See Table 31)

NOTE 1 – A Network Provided CLI in the CgPN parameter may occur on a call from an analogue access line. Therefore, in order to allow the "display" of this Network Provided CLI at a SIP UAS it must be mapped into the SIP From header. It is also considered suitable to map into the P-Asserted-Identity header since, in this context, it is a fully authenticated CLI related exclusively to the calling line and, therefore, as valid as a User Provided Verified and Passed CLI for this purpose.

NOTE 2 – Whether it is possible to derive the display-name from the Generic Number Parameter is FFS.

NOTE 3 – The "From" header may contain an "Anonymous URI". An "Anonymous URI" includes information that does not point to the calling party. RFC 3261 recommends that the display-name component contains "Anonymous". The Anonymous URI itself should have the value "anonymous@anonymous.invalid".

NOTE 4 – This combination of CgPN and ACgPN is an error case but is shown here to ensure consistent mapping across different implementations.

Table 28/Q.1912.5 – Mapping of Generic Number ("additional calling party number") to SIP From header field

BICC/ISUP Parameter/field	Value	SIP component	Value
Generic Number Number Qualifier Indicator	"additional calling party number"	From header field	display-name (optional) and addr-spec
Nature of Address Indicator	"national (significant) number"	Addr-spec	Add CC (of the country where the IWU is located) to Generic Number Address Signals then map to user portion of URI scheme used.
	"international number"		Map complete GenericNumber Address Signals to user portion of URI scheme used.
Address Signals	if NOA is "national (significant) number" then the format of the address signals is: NDC + SN If NOA is "international number" then the format of the address signals is: CC + NDC + SN	Display-name	display-name may be mapped from Address Signals, if possible and network policy allows it.
		Addr-spec	"+" CC NDC SN mapped to user portion of URI scheme used

Table 29/Q.1912.5 – Mapping of Calling Party Number parameter to SIP P-Asserted-Identity header field

BICC/ISUP parameter/field	Value	SIP component	Value
Calling Party Number		P-Asserted-Identity header field	display-name (optional) and addr-spec
Nature of Address Indicator	"national (significant) number"	addr-spec	Add CC (of the country where the IWU is located) to CgPN Address Signals then map to URI
	"international number"		Map complete CgPN Address Signals to URI
Address Signals	If NOA is "national (significant) number" then the format of the Address Signals is: NDC + SN If NOA is "international number" then the format of the address signals is: CC + NDC + SN	display-name	display-name may be mapped from Address Signals, if possible and network policy allows it
		addr-spec	"+" CC NDC SN mapped to the appropriate global number portion of URI scheme used

Table 30/Q.1912.5 – Mapping of BICC/ISUP Calling Party Number parameter to SIP From header field

BICC/ISUP Parameter/field	Value	SIP Component	Value
Calling Party Number		From header field	display-name (optional) and addr-spec
Nature of Address Indicator	"national (significant) number"	addr-spec	Add CC (of the country where the IWU is located) to CgPN Address Signals then map to user portion of URI scheme used.
	"international number"		Map complete CgPN Address Signals to user portion of URI scheme used.
Address Signals	If NOA is "national (significant) number" then the format of the Address Signals is: NDC + SN If NOA is "international number" then the format of the Address Signals is: CC + NDC + SN	display-name	Display-name may be mapped from Address Signals, if possible and network policy allows it.
		addr-spec	"+" CC NDC SN mapped to userinfo portion of URI scheme used

Table 31/Q.1912.5 – Mapping of BICC/ISUP APRI into SIP Privacy header field

BICC/ISUP Parameter/field	Value	SIP component	Value
Calling Party Number		Privacy header field	priv-value
APRI (See Table 27 to determine which APRI to use for this mapping)	"presentation restricted"	priv-value	"id" ("id" included only if the P-Asserted-Identity header is included in the SIP INVITE)
	"presentation allowed"	priv-value	Omit Privacy header or Privacy header without "id" if other privacy service is needed)
NOTE – When Calling Party Number parameter is received, P-Asserted-Identity header is always derived from it as in Table 27.			

Table 32/Q.1912.5 – Mapping from Hop Counter to Max-Forwards

Hop Counter value	Max-Forwards value
X	Y = Integer part of (X * Factor)

Table 33/Q.1912.5 – Receipt of 18X response

← ISUP message	← 18X response
ACM or CPG (Note 1)	180 Ringing
ACM or CPG (Note 2) for Profile C (SIP-I) only	183 Session Progress with encapsulated ACM or CPG
NOTE 1 – See 7.3.1.	
NOTE 2 – See 7.3.2.	

Table 34/Q.1912.5 – Default Backward Call Indicators settings for Profile A

Parameter	Bits	Codes	Meaning
Interworking Indicator	I	1	"interworking encountered"
ISDN User part/BICC Indicator	K	0	"ISDN user part/BICC not used all the way"
ISDN Access Indicator	M	0	"terminating access non-ISDN"

Table 35/Q.1912.5 – Coding of Event Indicator for Profiles A and B

Bits	Codes	Meaning
G F E D C B A	0 0 0 0 0 0 1	"alerting"

Table 36/Q.1912.5 – Release from SIP side at O-IWU

←REL Cause Indicators parameter	←SIP message
Cause Value No. 16 ("normal call clearing")	BYE

Table 37/Q.1912.5 – Autonomous Release at O-IWU

REL ← Cause Indicators parameter	Trigger event	→ SIP
As determined by BICC/ISUP procedure.	COT received with the Continuity Indicators parameter set to "continuity check failed" (ISUP only) or the BICC/ISUP timer T8 expires.	Send CANCEL or BYE according to the rule described in 7.7.1.
REL with cause value 47 (resource unavailable, unspecified).	Internal resource reservation unsuccessful	As determined by SIP procedure
As determined by BICC/ISUP procedure.	BICC/ISUP procedures result in generation of autonomous REL on BICC/ISUP side.	CANCEL or BYE according to the rule described in 7.7.1.
Depending on the SIP release reason.	SIP procedures result in a decision to release the call.	As determined by SIP procedure.

Table 38/Q.1912.5 – Receipt of RSC, GRS or CGB messages (ISUP) at O-IWU

Message received from ISUP →	SIP →
Reset circuit message (RSC)	CANCEL or BYE
Circuit group reset message (GRS)	CANCEL or BYE
Circuit group blocking message (CGB) with the circuit group supervision message type indicator coded "hardware failure oriented"	CANCEL or BYE

Table 39/Q.1912.5 – Receipt of RSC or GRS (BICC) at O-IWU

Message received from BICC →	SIP →
Reset Circuit/CIC message (RSC)	CANCEL or BYE
Circuit/CIC Group Reset message (GRS)	CANCEL or BYE

Table 40/Q.1912.5 – Receipt of 4XX, 5XX or 6XX at O-IWU

← REL (Cause Value)	← 4XX/5XX/6XX SIP message	Remarks
127 Interworking	400 Bad Request	
127 Interworking	401 Unauthorized	(Note 1)
127 Interworking	402 Payment Required	
127 Interworking	403 Forbidden	
1 Unallocated number	404 Not Found	
127 Interworking	405 Method Not Allowed	
127 Interworking	406 Not Acceptable	
127 Interworking	407 Proxy authentication required	(Note 1)
127 Interworking	408 Request Timeout	
22 Number changed (without diagnostic)	410 Gone	
127 Interworking	413 Request Entity too long	(Note 1)
127 Interworking	414 Request-uri too long	(Note 1)
127 Interworking	415 Unsupported Media type	(Note 1)
127 Interworking	416 Unsupported URI scheme	(Note 1)
127 Interworking	420 Bad Extension	(Note 1)
127 Interworking	421 Extension required	(Note 1)
127 Interworking	423 Interval Too Brief	
20 Subscriber absent	480 Temporarily Unavailable	
127 Interworking	481 Call/Transaction does not exist	
127 Interworking	482 Loop Detected	
127 Interworking	483 Too many hops	
28 Invalid Number format	484 Address Incomplete	(Note 1)
127 Interworking	485 Ambiguous	
17 User busy	486 Busy Here	
127 Interworking or no mapping (Note 3)	487 Request terminated	(Note 2)
127 Interworking	488 Not acceptable here	
No mapping	491 Request Pending	(Note 2)
127 Interworking	493 Undecipherable	
127 Interworking	500 Server Internal error	
127 Interworking	501 Not implemented	
127 Interworking	502 Bad Gateway	
127 Interworking	503 Service Unavailable	(Note 1)
127 Interworking	504 Server timeout	

Table 40/Q.1912.5 – Receipt of 4XX, 5XX or 6XX at O-IWU

← REL (Cause Value)	← 4XX/5XX/6XX SIP message	Remarks
127 Interworking	505 Version not supported	(Note 1)
127 Interworking	513 Message too large	(Note 1)
127 Interworking	580 Precondition failure	(Note 1)
17 User busy	600 Busy Everywhere	
21 Call rejected	603 Decline	
1 Unallocated number	604 Does not exist anywhere	
127 Interworking	606 Not acceptable	
NOTE 1 – This response may be handled entirely on the SIP side; if so, it is not interworked.		
NOTE 2 – This response does not terminate a SIP dialog, but only a specific transaction within it.		
NOTE 3 – No mapping if the O-IWU previously issued a CANCEL request for the INVITE.		

Table 41/Q.1912.5 – Interworking timers

Symbol	Timeout value	Cause for initiation	Normal termination	At expiry	Reference
T _{orw1}	4-6 seconds (default of 4 seconds)	On receipt of an IAM or SAM after the minimum number of digits required for routing the call has been received, if the end of address signalling has not been determined.	At the receipt of fresh address information.	Send the initial INVITE, return an ACM. For profiles A and B only, send the awaiting answer indication (e.g., ring tone) or appropriate progress announcement to the calling party.	7.1, 7.4 (Note 1)
T _{orw2}	4-14 seconds (default of 4 seconds)	Sending of INVITE unless the ACM has already been sent.	On receipt of 484 Address Incomplete for the current INVITE, 180 Ringing, 183 Session Progress with encapsulated ACM, or 200 OK INVITE	Send early ACM. For profiles A and B only, send the awaiting answer indication (e.g. ring tone) or appropriate progress announcement to the calling party.	7.1, 7.2.1, 7.3.1, 7.4, 7.5 (Note 2)
T _{orw3}	4-6 seconds (default of 4 seconds)	On receipt of 484 Address Incomplete for the current INVITE if there are no other pending INVITE transactions for this call.	At the receipt of fresh address information.	Send REL with Cause Value 28 to the BICC/ISUP side.	7.2.1, 7.7.6.1 (Note 3)
NOTE 1 – This timer is used for ISUP overlap to SIP <i>en bloc</i> conversion.					
NOTE 2 – This timer is used to send an early ACM if a delay is encountered in receiving a response from the subsequent SIP network.					
NOTE 3 – This timer is known as the "SIP dialog protection timer". This timer is only used where the O-IWU is configured to propagate ISUP overlap signalling into the SIP network.					

Especificación Protocolo de Inicio de Sesión (SIP) en base al SIP-T

La recomendación para la especificación SIP deberá estar en concordancia, de acuerdo a las negociaciones entre operadores y concesionarios, con el estándar definido por el ITU Q.1912.5, 5b, 5c, 5d, 5e; a menos que sea indicado en esta sección. El soporte para los métodos y encabezados para la *IRR* será indicado como mandatorio u opcional acorde a las siguientes tablas:

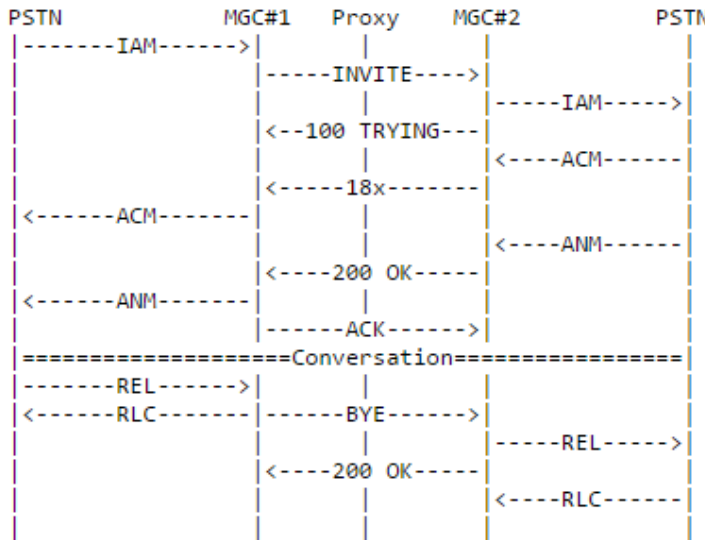
SIP T utiliza todos los métodos definidos en el RFC 3361 y que ya fueron detallados en la sección previa de este documento (tablas anteriores), se anexa esta definición para puntualizar que acorde al escenario de llamadas en donde esté involucrada la PSTN (ISUP) se deberá cumplir con los siguientes requerimientos acorde al RFC 3372

- Transparencia de la señalización ISUP
- Encapsulamiento de ISUP en el cuerpo de los mensajes SIP
- Traducción de la información ISUP en el encabezado SIP

Deberá de operar en los siguientes escenarios

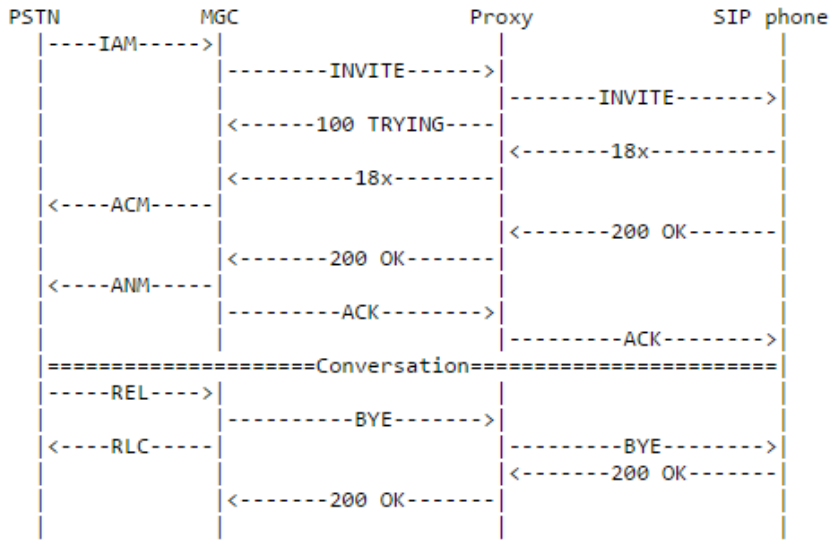
PSTN-IP-PSTN

Llamadas desde la PSTN en donde la red IP funcione como tránsito se propone (pero no está limitado) el siguiente intercambio de mensajes ISUP-SIP



PSTN-IP

Llamadas desde la PSTN terminadas en un dispositivo IP, se propone (pero no está limitado) el siguiente intercambio de mensajes ISUP-SIP



IP-PSTN

Llamadas desde un dispositivo IP terminadas en la PSTN, se propone (pero no está limitado) el siguiente intercambio de mensajes ISPU-SIP

