

OFERTA DE REFERENCIA PARA LA PRESTACIÓN DEL SERVICIO MAYORISTA DE USUARIO VISITANTE.

1. Oferta

La presente Oferta de Referencia y sus Anexos (en adelante la “**Oferta**” o la “**Oferta de Referencia**”) está dirigida a todas las personas físicas y/o morales que sean titulares de concesiones de redes públicas de telecomunicaciones otorgadas por el Gobierno Federal, para la prestación del servicio local móvil, así como titulares de concesiones únicas para prestar servicios públicos de telecomunicaciones que reciban o deseen recibir de Radiomóvil Dipsa, S.A. de C.V. (en lo sucesivo “**Telcel**”) el servicio Mayorista de Usuario Visitante por el cual un concesionario del servicio móvil permite el uso de su infraestructura para que los Usuarios que no sean sus suscriptores, puedan hacer uso de los Servicios de Usuario Visitante o Itinerancia en las tecnologías disponibles en su Red Pública de Telecomunicaciones, sujeto a los términos y condiciones contenidos en la Oferta.

La presente Oferta de Referencia incluye los Servicios siguientes:

- 1.1 Servicio de Voz:** La transmisión o recepción de voz a través de la Red Pública de Telecomunicaciones de Telcel.
- 1.2 Servicio de Mensajes de Texto (SMS):** Aquél por medio del cual se proporciona la transmisión de mensajes de texto breves, generados desde diversas fuentes externas hasta los Equipos Terminales de los usuarios.
- 1.3 Servicio Móvil de Datos:** Consiste en la provisión de conexión inalámbrica y móvil para el intercambio de datos, incluyendo el intercambio de datos por medio del Internet.

La Oferta de Referencia establece los términos, condiciones y requisitos necesarios para la eficiente prestación de los Servicios. Telcel ofrecerá bajo bases no discriminatorias los mismos precios, términos y condiciones a todo Concesionario que se lo requiera. La provisión de los Servicios no estará condicionada a comprar, adquirir, vender o proporcionar otro bien o servicio adicional o diferente a los Servicios solicitados, ni a no adquirir, vender, comercializar o prestar servicios proporcionados o comercializados por un tercero.

2. Vigencia

La Oferta de Referencia y sus anexos entrarán en vigor el 1 de enero de 2025 en términos de la medida Decimosexta de las Medidas.¹ La vigencia del Convenio y sus anexos iniciará a partir de la fecha de su suscripción y se mantendrá por el plazo establecido en la Cláusula Décima Sexta Vigencia del Convenio.

3. Definiciones:

Los términos y acrónimos utilizados en la presente Oferta tendrán el significado que se señala en el glosario contenido en el presente numeral (en adelante el "**Glosario**"), independientemente de que se empleen en singular o plural, tendrán el significado que allí se indica, salvo que de manera específica se les atribuya un significado distinto en la Oferta o en el Convenio.

Aquellos términos no definidos, tendrán el significado que les corresponda conforme al contexto de la presente Oferta de Referencia y, a falta de ésta, aquél que les atribuyan los ordenamientos legales, reglamentarios o administrativos aplicables en la materia.

Glosario.

Definiciones y Términos.

Acceso:	Servicio para proveer la originación, transmisión y terminación de Voz, SMS y Datos a los Usuarios Finales en condiciones de Trato No Discriminatorio con base en las condiciones de calidad aplicables al propio servicio de Telcel hacia los Usuarios Finales.
Agente Económico Preponderante:	El Grupo de Interés Económico del que forman parte América Móvil, S.A.B. de C.V., Teléfonos de México, S.A.B. de C.V., Teléfonos del Noroeste, S.A. de C.V., Radiomóvil Dipsa, S.A. de C.V., Grupo Carso, S.A.B. de C.V. y Grupo Financiero Inbursa, S.A.B. de C.V.
Anexo 1 de la Resolución de Preponderancia y/o las Medidas:	Anexo 1 que contiene las Medidas relacionadas con información, oferta y calidad de servicios, acuerdos en exclusiva, limitaciones al uso de equipos terminales entre redes, regulación asimétrica en tarifas e infraestructura de red, incluyendo la desagregación de sus elementos esenciales y, en su caso, la separación contable, funcional

¹ Anexo 1 que contiene las Medidas relacionadas con información, oferta y calidad de servicios, acuerdos en exclusiva, limitaciones al uso de equipos terminales entre redes, regulación asimétrica en tarifas e infraestructura de red, incluyendo la desagregación de sus elementos esenciales y, en su caso, la separación contable, funcional o estructural al Agente Económico Preponderante, en los servicios de telecomunicaciones móviles, de la Resolución P/IFT/301024/428, [...] "mediante la cual el Pleno del Instituto Federal de Telecomunicaciones suprime, modifica y adiciona las medidas impuestas al agente económico preponderante en el sector de telecomunicaciones mediante Acuerdos P/IFT/EXT/060314/76, P/IFT/EXT/270217/119 y P/IFT/021220/488".

o estructural al Agente Económico Preponderante, en los servicios de telecomunicaciones móviles, de la Resolución P/IFT/EXT/060314/76, de fecha 6 de marzo de 2014, que contiene la “RESOLUCIÓN MEDIANTE LA CUAL EL PLENO DEL INSTITUTO FEDERAL DE TELECOMUNICACIONES DETERMINA AL GRUPO DE INTERÉS ECONÓMICO DEL QUE [forma] PARTE [Telcel], COMO AGENTE ECONÓMICO PREPONDERANTE EN EL SECTOR DE TELECOMUNICACIONES Y LE IMPONE LAS MEDIDAS NECESARIAS PARA EVITAR QUE SE AFECTE LA COMPETENCIA Y LA LIBRE CONCURRENCIA”; de la Resolución P/IFT/EXT/270217/119 de fecha 27 de febrero de 2017 mediante la cual el “Pleno del Instituto Federal de Telecomunicaciones suprime, modifica y adiciona las Medidas impuestas al Agente Económico Preponderante en el sector de telecomunicaciones mediante resolución de fecha 6 de marzo de 2014, aprobada mediante acuerdo P/IFT/EXT/060314/76.”; de la Resolución P/IFT/021220/488, [...] “mediante la cual el Pleno del Instituto Federal de Telecomunicaciones suprime, modifica y adiciona las medidas impuestas al agente económico preponderante en el sector de telecomunicaciones mediante Acuerdos P/IFT/EXT/060314/76 y P/IFT/EXT/270217/119”; y de la Resolución P/IFT/301024/428 de fecha 30 de octubre de 2024, [...] “mediante la cual el Pleno del Instituto Federal de Telecomunicaciones suprime, modifica y adiciona las medidas impuestas al agente económico preponderante en el sector de telecomunicaciones mediante Acuerdos P/IFT/EXT/060314/76, P/IFT/EXT/270217/119 y P/IFT/021220/488”.

Área de Servicio

Área de cobertura para la prestación del Servicio Mayorista de Usuario Visitante al que se refiere la presente oferta, y que corresponde a la cobertura de las LAC, RAC y TAC, en la Red de Telecomunicaciones de Telcel.

Autenticación:

Propiedad mediante la cual se establece la identidad correcta de una entidad o parte con la seguridad necesaria. La parte que se autentica puede ser un usuario, abonado, entorno doméstico o red de servicio.

Caso Fortuito o Fuerza Mayor:

Acontecimiento fuera del dominio de la voluntad de las Partes, que no han podido prever o que aun previéndolo no han podido evitar, entre ellos, incluyendo sin limitar, incendios, inundaciones, huracanes, tormentas tropicales, sismos, huelgas, motines, explosiones, guerra, insurrección, disturbios, por las cuales se encuentren

imposibilitadas las Partes o cualquiera de ellas para cumplir con sus obligaciones contraídas en el Convenio de conformidad con los casos que se contemplan en el Anexo VIII Caso Fortuito o Fuerza Mayor de este Convenio.

Cobertura Garantizada:	Área que refleja la zona geográfica en que los prestadores del servicio móvil ofrecen los servicios de la Oferta y la cual corresponde a cierta tecnología de acceso, de conformidad con lo establecido en los Lineamientos de Calidad o las disposiciones que lo modifiquen o sustituyan y, en términos del Anexo II Acuerdos Técnicos de la Oferta de Referencia.
Concesionario Solicitante y/o Concesionario:	Concesionario de telecomunicaciones que solicita servicios mayoristas regulados, de la red de Telcel a fin de prestar servicios de telecomunicaciones, en términos de la presente oferta.
Conexión Directa:	Es el intercambio del Tráfico de forma directa con la Red Pública de Telecomunicaciones de Telcel (en los puntos de interconexión previamente establecidos entre las Partes).
Conexión Indirecta:	Es el intercambio del tráfico del Concesionario con la Red Pública de Telecomunicaciones de destino, como si se tratase de Tráfico originado por un Usuario de Telcel. Para tal efecto el Concesionario deberá sufragar los costos adicionales de Interconexión y tránsito que se generen, al igual que la información de facturación conforme a estándares internacionales establecidos por la GSMA.
Convenio:	Es el Anexo XII Convenio de Servicios Mayoristas de Usuario Visitante, que contiene el acuerdo de voluntades suscrito entre Telcel y el Concesionario, por virtud del cual se establecen los términos y condiciones que regirán la prestación de los Servicios de la Oferta.
Días naturales:	Se entenderán todos los días calendario. Para el cómputo de los plazos y términos en días naturales, se entenderá para todos los efectos legales que el día en que fenece el mismo si cae en sábado, domingo o día festivo, se computará el día siguiente hábil como el último día del cómputo.
Equipos Terminales:	Equipo que utiliza el usuario para conectarse más allá del punto de conexión terminal de una red pública con el propósito de tener acceso y/o recibir uno o más servicios de telecomunicaciones.

1 Erlang:	Uso continuo de un recurso de tráfico de comunicaciones durante una hora.
Facturación:	Función por la que la información de tarificación se transforma en facturas que requieren un pago.
Funcionalidades o aplicaciones para servicios de datos:	Funcionalidades o aplicaciones para servicios de datos, como son servicios Máquina a Máquina (M2M) o el Internet de las Cosas (IoT).
Hora pico:	Hora del día en la que se registra la mayor cantidad de tráfico en Erlangs para uno o varios servicios dados.
Identificador de Polígono:	Nombre o número con el que se identifica un polígono y se distingue de otro.
IFT:	Instituto Federal de Telecomunicaciones.
LAC:	Código de área de localización para el servicio de voz y mensajes cortos en las tecnologías 2G (GSM) y 3G (UMTS).
Ley de Telecom y/o LFTR:	Decreto por el cual se expide la Ley Federal de Telecomunicaciones y de Radiodifusión, y la Ley del Sistema Público de Radiodifusión del Estado Mexicano; y se reforman, adicionan y derogan diversas disposiciones en materia de telecomunicaciones y radiodifusión, o aquellas ley o leyes mexicanas que la(s) sustituya(n) en el futuro.
Lineamientos de Calidad:	Son los Lineamientos que fijan los índices y parámetros de Calidad a que deberán sujetarse los prestadores del Servicio Móvil, publicado en el Diario Oficial de la Federación el 17 de enero de 2018 o las disposiciones que los modifiquen o lo sustituyan.
Mapas de Cobertura:	Tiene el significado que se le atribuye en el numeral 9 del Anexo II Acuerdos Técnicos.
NOM-184-SCFI-2018:	Norma Oficial Mexicana, Elementos normativos y obligaciones específicas que deben observar los proveedores para la comercialización y/o prestación de servicios de telecomunicaciones cuando utilicen una red pública de telecomunicaciones, publicada en el Diario Oficial de la Federación el 8 de marzo de 2019.

Oferta y/u Oferta de Referencia:	Oferta de Referencia para la prestación del Servicio Mayorista de Usuario Visitante y sus anexos.
Oferta de Interconexión y/o Convenio Marco de Interconexión:	Tendrá el significado que se le atribuye en la Medida Undécima del Anexo 1 de la Resolución de Preponderancia.
Originación de Tráfico:	Función que comprende la conmutación y transmisión de Tráfico en la red que lo recibe de un Usuario y lo entrega a la otra red en un Punto de Interconexión convenido.
Parte(s):	Indistintamente Telcel o el Concesionario o ambos en su conjunto, según sea el caso.
Plan de Señalización:	Es el Plan Técnico Fundamental de Señalización vigente o las disposiciones que lo modifiquen o lo sustituyan.
Polígono:	Polígono se refiere a una figura plana compuesta por una secuencia finita de segmentos rectos consecutivos que cierran una región en el plano, cuyo plano en este caso es el mapa de cobertura celular en donde se cursará el tráfico telefónico, en el entendido que a mayor cantidad de tráfico se reduce el área del polígono y viceversa.
Red Pública de Telecomunicaciones y/o Red:	La red a través de la cual se explotan comercialmente Servicios de Telecomunicaciones. Una Red Pública de Telecomunicaciones no comprende los Equipos Terminales de telecomunicaciones de los Usuarios, ni las redes de telecomunicaciones que se encuentren más allá del punto de conexión terminal.
Región:	Cada una de las zonas geográficas en que se divide el país para la prestación de servicios de Radiotelefonía Móvil con Tecnología Celular y/o de Acceso Inalámbrico, de conformidad con lo establecido en los títulos de concesión.
RAC	Código de área de ruteo para el servicio de datos 2G (GSM) o 3G (UMTS).
Registro de Concesiones:	Registro que lleva el IFT en términos de lo dispuesto por la Ley de Telecom.
Resolución Firme:	Es la resolución emitida por autoridad constitucional, administrativa o judicial competente contra la que ya no sea posible interponer ningún tipo de recurso administrativo o judicial (incluyendo el juicio de amparo), ya sea: (i) por el

simple transcurso del tiempo; (ii) porque no resulte procedente su interposición por mandato de ley, o (iii) por haber agotado todas las instancias y recursos aplicables. No se consideran como “Resolución Firme”, las sentencias emitidas en el incidente de suspensión en un juicio de amparo, ni las medidas cautelares o precautorias decretadas en juicios contenciosos administrativos.

Secretaría:	Secretaría de Infraestructura, Comunicaciones y Transportes.
Señalización:	Mecanismos de intercambio de información entre sistemas, equipos y conmutadores de una red de telecomunicaciones necesarios para establecer el enlace y la comunicación entre dos o más Usuarios, utilizando formatos y protocolos sujetos a normas nacionales y/o internacionales.
Servicio de Mensajes Cortos (SMS):	Aquél por medio del cual se proporciona la transmisión de mensajes de texto breves, generados desde diversas fuentes externas hasta los equipos terminales de los Usuarios.
Servicio Mayorista de Usuario Visitante:	Servicio por el cual un concesionario del servicio móvil permite el uso de su infraestructura para que los Usuarios que no sean sus suscriptores, puedan hacer uso de los Servicios de Usuario Visitante o Itinerancia.
Servicio Móvil de Datos:	Consiste en la provisión de conexión inalámbrica y móvil para el intercambio de datos, incluyendo el intercambio de datos por medio del Internet.
Servicios Adicionales a la Oferta:	Servicios que Telcel presta al Concesionario: (i) en la zona donde el Concesionario cuenta con infraestructura o presta el servicio móvil; (ii) cualquier otro servicio distinto a los contemplados en la Oferta de Referencia. Las estipulaciones y condiciones para la prestación de estos servicios se regirán en términos comerciales y al amparo del convenio respectivo.
Servicios o Servicios de la Oferta:	Consiste en la provisión de Telcel al Concesionario de los siguientes servicios: (i) Voz, (ii) Mensajes de Texto (SMS) y (iii) Datos. Las modalidades y condiciones en la prestación de estos servicios se detallan en el Anexo I Oferta de Servicios de la Oferta de Referencia.

Servicios Salientes:	Consisten en: (i) la generación de llamadas; (ii) el envío de mensajes de texto escritos (SMS); y (iii) la conexión a sesiones de datos.
Sistema Electrónico de Gestión o SEG:	Sistema que Telcel proporciona a los Concesionarios con el fin de que cuenten con el acceso por vía remota en la siguiente dirección www.http://seg.telcel.com , una vez realizada la autenticación. Las características, funcionamiento, servicios y operaciones disponibles y demás términos y condiciones aplicables del SEG fueron aprobados por el Pleno del IFT ² .
TAC:	Código de área de búsqueda para la tecnología 4G (LTE).
Tarifas:	Es el acuerdo de precios de los Servicios de la Oferta contenido en el Anexo A Precios y Tarifas del Convenio.
Tarjeta SIM:	Dispositivo inteligente desmontable usado en Equipos Terminales que almacenan de forma segura la clave de servicio del Usuario Final para identificarse ante la Red Pública de Telecomunicaciones.
Terminación de Tráfico:	Función que comprende la conmutación y transmisión de Tráfico en la red que lo recibe en un Punto de Interconexión y su entrega al equipo terminal del Usuario de destino.
Tráfico Irregular:	Es aquel tráfico de acuerdo a la sección 10.4 " <i>Fraudulent Traffic</i> " del documento BA.20 de la GSMA.
Tráfico:	Datos, escritos, imágenes, voz, sonidos o información de cualquier naturaleza que circulan por una red de telecomunicaciones.
Trato No Discriminatorio:	Es la obligación de Telcel de: (i) ofrecer a la otra Parte un trato igual al que haya otorgado Telcel a otros Concesionarios del Servicio Mayorista de Usuario Visitante en condiciones equiparables de términos, condiciones, cantidad, calidad, precio y disponibilidad de los Servicios y, (ii) otorgar dichos términos y condiciones, sujeto siempre a la condición de la otra Parte acepte y suscriba íntegramente el ofrecimiento de Telcel.

² Aprobado por el Pleno de ese Instituto mediante resolución en Acuerdo P/IFT/270416/165 del 27 de abril de 2016.

Usuario: Persona física o moral que en forma eventual o permanente tiene acceso o utiliza algún Servicio de Telecomunicaciones.

Usuarios Finales y/o Usuarios del Concesionario: Son los Usuarios del Concesionario.

Acrónimos Adicionales.

Acrónimo	Definición
AC	Corriente Alterna
APN	Access Point Name
ASCII	American Standard Code for Information Interchange
ASL	Área de Servicio Local
BGP	Border Gateway Protocol
BID	Binary Integer Decimal
BSS	Business Support System
BSC	Base Station Controller
BSS	Base Station System
CAMEL	Customised Application of Mobile Enhanced Logic
CCS	Core Control Server
CDR	Call Detail Record
COS	Class of Service
CPC	Capability Point Codes
CSFB	Circuit Switched Fallback
CTI	Computer Telephony Integration
DC	Corriente Directa
DCH	Data Clearing House
DNS	Domain Name Server.
DRA	Diameter Routing Agent.
DSR	Diameter Signaling Router
E1	Trama de 2048 kbps distribuidos en 32 divisiones (time slots) PCM (pulse code modulation) de 64k cada una
EDR	Events Detail Records
ESME	External Short Message Entity
FP	Fax Peripheral
FTP	File Transfer Protocol
Formato TAP	Transfer Account Procedure con base en el TD 57.
GFEP	General Front End Processor
G-Flex	Gateway Flexible
G-Port	Gateway Portable
GPRS Attach	General Packet Radio Service
GRE	Generic Routing Encapsulation
GSMA	Asociación GSM
HLR	Home Local Register

Acrónimo	Definición
HTTP	Hyper Text Transfer Protocol
HSS	Home Subscriber Server.
IETF	Internet Engineering Task
IMSI	Internacional Mobile Subscriber Identity
IP	Internet Protocol
IREG	Internacional Roaming Expert Group
IR 21	Internacional Roaming
ISP	Information Service Platform
ITU	Internacional Telecommunications Union
IVR	Interactive Voice Response
KB	Kilobytes
LAC	Location Area Code
LTE	Long Term Evolution
M2PA	MTP2 Peer-to-peer user Adaptation layer. ³ Es un protocolo de SIGTRAN
M3UA	MTP Level 3 (MTP3) User Adaptation Layer
MAP	Mobile Application Part
MB	Megabytes
MME	Mobility Management Entity
MMS	Multimedia Messaging Service
MMSC	Multimedia Messaging Service Center
MSC	Mobile Services Switching Center
MSISDN	Mobile Subscriber Integrated Services Digital Network
MSP	Multimedia Service Platform
MSRN	Mobile Station Roaming Number
MSU	Message Signal Unit ⁴
MTP	Message Transfer Part
MWI	Message Waiting Indicator
NIR	Número de Identificación Regional
NRTRDE	Near Real Time Record Data Exchange
OICK	Originating IN Category Key Service
OSFP	Open Shortest Path First
OSS	Operation Support System
OTA	Over the Air
PCRF	Policy and Charging Rules Function
PDP	Packet Data Protocol
PDU	Unidad de distribución de fuerza (Power Distribution Unit)
PIC	Puntos de Interconexión
PIN	Personal Identity Number
PL	Portal Layer
PLMN	Public Land Mobile Network
PSTN	Public Service Telephone Network

³ <http://tools.ietf.org/html/rfc4165>

⁴ <http://tools.ietf.org/html/rfc4165>

Acrónimo	Definición
P-TMSI	Packet Temporal IMSI
PUK	PIN Unlock Key
QoS	Quality of Service
RAC	Routing Area Code
RAN	Radio Access Network
RFC	Request for Comments – Documentos emitidos por la IETF que regula las propuestas y los estandares de internet
RTP	Real Time Protocol
SAN	Red de Fibra Óptica para respaldos (Storage Area Network)
SCP	Service Control Point
SCTP	Stream Control Transmission Protocol
SDP	Service Data Point
SGSN	Serving GPRS Support Node.
SGW:	Serving Gateway.
SIM	Subscriber Identity Module.
SMGW	Short Message Gateway
SMPP	Short Message Peer to Peer
SMSC	Short Message Service Center
SPC	Signaling Point Code
SPID	Signaling Point ID
SS 7	Signal System Number Seven
STM 1	Es una trama de 2430 bytes, distribuidos en 9 filas y 270 columnas
STP	Signaling Transfer Protocol
TADIG	Transferred Account Data Internacional Group
TAP	Transferred Account Procedure
TICK	IN Category Key Service
TAC	Tracking Area Code
UAP	Universal Access Platform
UD	Unidad de Distribución
UE	User Equipment
UL	Location Update
UMCP	Unified Message Control Platform
VLR	Visited Location Register
VMS	Voice Mail System
VoIP	Voice over IP
VoLTE	Voice over LTE
VP	Voice Peripheral
VPN	Virtual Private Network
WGS84	Sistema de coordenadas geográficas mundial que permite localizar cualquier punto de la Tierra por medio de tres unidades dadas
WapGw	Wap Gateway
ACCIÓN CORRECTIVA	Acción tomada para eliminar la causa de una no conformidad detectada u otra situación no deseable.
BANNER	Anuncio en las pantallas del Centro de Operación de la Red.

Acrónimo	Definición
BACK OFFICE	Grupo del COR de segundo nivel para la atención de alarmas, CPD, corrección de fallas y cambios a la red.
BSC	Base Station Controller.
CAMPO	Área de apoyo para cambio de Hardware y asistencia en sitio.
CCR	Centro de Coordinación Regional.
CHECK LIST	Lista de puntos a revisar en los elementos de red cuando esté presente una Emergencia.
COR	Centro de Operación de la Red.
CPD	Customer Problem Description, registro del Trouble Manager de los reportes al COR proveniente de quejas de usuarios.
CR	Change Request, registro del Trouble Manager para la solicitud de cambios a la red.
CUSTOMER CARE	Grupo del COR de primer nivel para la atención de CPD.
ELEMENTO DE RED	Equipos que integran la red celular.
EMERGENCIA	Es aquel incidente que cumple con al menos uno de los criterios de afectación de servicio.
FRONT OFFICE	Grupo del COR de primer nivel para la atención de alarmas.
GGSN	Gateway General Support Node.
LOG	Archivo que registra movimientos y actividades de los elementos de red.
O&M	Operación y Mantenimiento.
PCC	Plataforma Centralizada de Conocimientos URL de acceso.
TROUBLE MANAGER	Herramienta de apoyo para el manejo de incidentes.
TT	Trouble Ticket, registro del Trouble Manager para las actividades de O&M en la red que realizan Front Office y Back Office.

Pruebas del Subanexo E del Anexo II Acuerdos Técnicos de la Oferta de Referencia

A continuación se presenta la traducción del nombre de las pruebas en el entendido de que ante cualquier conflicto prevalecerá la versión en inglés:

ORIGINAL	TRADUCCIÓN
Location Update 2G (Registro)	Actualización de Localización 2G (Registro)
Location Update 3G (Registro)	Actualización de Localización 3G (Registro)
Location Update LTE (Registro)	Actualización de Localización LTE (Registro)
Mobile Originated Call 2G (Entre roamers)	Llamada Originante 2G (Entre usuarios visitantes)
Mobile Originated Call 3G (Entre roamers)	Llamada Originante 3G (Entre usuarios visitantes)
Mobile Originated Call LTE (Entre roamers en LTE con CSFB)	Llamada Originante LTE (Entre usuarios visitantes en LTE con CSFB)
Mobile Originated Call 2G ⁵	Llamada Originante 2G
Mobile Originated Call 3G	Llamada Originante 3G
Mobile Originated Call (Local PSTN a 10 Dígitos en 2G)	Llamada Originante (Local PSTN a 10 Dígitos en 2G)
Mobile Originated Call (Local PSTN a 10 Dígitos en 3G)	Llamada Originante (Local PSTN a 10 Dígitos en 3G)
Mobile Originated Call (Internacional 00 + CC en 2G)	Llamada Originante (Internacional 00 + CC en 2G)
Mobile Originated Call (Internacional 00 + CC en 3G)	Llamada Originante (Internacional 00 + CC en 3G)
Mobile Originated Call (Internacional +CC 2G)	Llamada Originante (Internacional +CC 2G)
Mobile Originated Call (Internacional +CC 3G)	Llamada Originante (Internacional +CC 3G)
Mobile Originated Call (No Geográfico 2G)	Llamada Originante (No Geográfico 2G)
Mobile Originated Call (No Geográfico 3G)	Llamada Originante (No Geográfico 3G)
SMS – MO (CONCESIONARIO Roamer a CONCESIONARIO Home 2G)	SMS – Mensaje Originante (Usuario Visitante CONCESIONARIO a CONCESIONARIO Home 2G)

⁵ Conforme al "ACUERDO mediante el cual el Pleno del Instituto Federal de Telecomunicaciones aprueba y emite "El Plan Técnico Fundamental de Numeración, el Plan Técnico Fundamental de Señalización y la modificación a las Reglas de Portabilidad Numérica, publicadas el 12 de noviembre de 2014 estas marcaciones estarán vigentes hasta el 2 de agosto de 2018, por lo que a partir de la entrada en vigor de dicha disposición aplicarán las marcaciones a 10 dígitos.

ORIGINAL	TRADUCCIÓN
SMS – MO (CONCESIONARIO Roamer a CONCESIONARIO Home 3G)	SMS – Mensaje Originante (Usuario Visitante CONCESIONARIO a CONCESIONARIO Home 3G)
SMS – MO (Entre roamers 2G)	SMS – Mensaje Originante (Entre usuarios visitantes 2G)
SMS – MO (Entre roamers 3G)	SMS – Mensaje Originante (Entre usuarios visitantes 3G)
SMS – MO (Entre roamersLTE)	SMS – Mensaje Originante (Entre usuarios visitantes LTE)
SMS – MO (Short Code)	SMS – Mensaje Originante (Marcación corta)
GPRS Location Update (Registro de datos 2G)	GPRS Actualización de Localización (Registro de datos 2G)
GPRS Location Update (Registro de datos 3G)	GPRS Actualización de Localización (Registro de datos 3G)
GPRS Location Update (Registro de datos LTE)	GPRS Actualización de Localización (Registro de datos LTE)
Sesión de Datos 2G (Navegación APN internet)	Sesión de Datos 2G (Navegación APN internet)
Sesión de Datos 3G (Navegación APN internet)	Sesión de Datos 3G (Navegación APN internet)
Sesión de Datos LTE (Navegación APN internet)	Sesión de Datos LTE (Navegación APN internet)
Envío de MMS (Entre roamers 2G)	Envío de MMS (Entre usuarios visitantes 2G)
Envío de MMS (Entre roamers 3G)	Envío de MMS (Entre usuarios visitantes 3G)
Envío de MMS (Entre roamers LTE)	Envío de MMS (Entre usuarios visitantes LTE)
Short Code *SALDO (Postpago en 2G)	Marcación corta *SALDO (Postpago en 2G)
Short Code *SALDO (Postpago en 3G)	Marcación corta *SALDO (Postpago en 3G)
Short Code *SALDO (Prepago en 2G)	Marcación corta *SALDO (Prepago en 2G)
Short Code *SALDO (Prepago en 3G)	Marcación corta *SALDO (Prepago en 3G)
Generación y envío de Archivo TAP de Pruebas	Generación y envío de Archivo TAP de Pruebas
Location Cancellation (2G y 3G)	Cancelación de Localización (2G y 3G)
Cancel Location (4G)	Cancelación de Actualización de Localización (4G)

ORIGINAL	TRADUCCIÓN
Operator Determined Barring (ODB) (2G y 3G)	Bloqueo de llamadas entrantes y salientes (ODB) (2G y 3G)
Barring of All Outgoing Calls [BAOC] (2G y 3G)	Bloqueo de llamadas salientes.[BAOC](2G y 3G)
Barring of All Incoming Calls [BAIC] (2G y 3G)	Bloqueo de llamadas entrantes [BAIC] (2G y 3G)
CFNRC (Before IMSI detach) (2G y 3G)	Desvío de llamadas (Before IMSI detach) (2G y 3G)
CFNRC (After IMSI detach) (2G y 3G)	Desvío de llamadas (After IMSI detach) (2G y 3G)
Call Forwarding on Busy [CFB] (2G y 3G)	Desvío de llamadas en Ocupado [CFB] (2G y 3G)
Call Forward on No Reply [CFNRy] (2G y 3G)	Desvío de llamadas en no Contestación [CFNRy] (2G y 3G)
Call Forward on Not Reply to Voicemail (2G y 3G)	Desvío de llamadas en no Contestación hacia el Buzón de Voz
Prueba de Rechazo de Servicio (Reject Cause Code #13)	Prueba de Rechazo de Servicio (Reject Cause Code #13)
Prueba de Rechazo de Servicio (Reject Cause Code #15)	Prueba de Rechazo de Servicio (Reject Cause Code #15)
Prueba de Rechazo de Servicio (Reject Cause Code #12)	Prueba de Rechazo de Servicio (Reject Cause Code #12)

4. Anexos

La presente Oferta de Referencia se integra por los siguientes Anexos, los cuales forman parte integral del presente documento, a saber:

Anexos	Título
I	Oferta de Servicios
II	Acuerdos Técnicos
III	Dimensionamiento
IV	Acuerdos de Sistemas para la Facturación
V	Formato de Solicitud de Servicio
V-A	Alta de LAC, RAC y TAC para el Servicio de la Oferta
V-B	LAC, RAC y TAC para la prestación de los Servicios de la Oferta
VI	Calidad del Servicio
VII	Procedimiento para la Atención de Incidencias
VIII	Caso Fortuito o Fuerza Mayor
IX	Procedimiento de Solicitud de Servicios
X	Entrega de los Servicios de la Oferta

Anexos	Título
XI	Penas Convencionales
XII	Convenio de Servicios Mayoristas de Usuario Visitante
Anexo A	Precios y Tarifas
Anexo B	Formato de Prórroga del Convenio

5. Convenio

El Convenio se adjunta en su integridad al Anexo XII de la presente Oferta, por lo que se remite al mismo para efectos de la implementación de la Oferta de Referencia.

La Oferta y el Convenio son documentos integrales, por lo cual todo solicitante de los Servicios deberá considerar sus términos y condiciones en su conjunto, por lo que, salvo por acuerdo expreso entre las Partes, los Concesionarios no podrán solicitar cambios o modificaciones a los Servicios, términos y condiciones señalados en la Oferta de Referencia, incluyendo, sin limitar, la aplicación de términos y condiciones especiales o diversos a los establecidos en el Convenio. En caso de que Telcel haya otorgado u otorgue, ya sea por acuerdo o por resolución del Instituto, términos, condiciones, servicios o funcionalidades distintos a otros Concesionarios, a sus propias operaciones, subsidiarias, filiales o empresas que pertenezcan al mismo grupo de interés económico respecto de los servicios de la Oferta, deberá hacer extensivos los mismos términos, condiciones, servicios o funcionalidades al Concesionario a partir de la fecha en que se lo soliciten. A petición del Concesionario, podrán celebrar el convenio o la modificación correspondiente, en un plazo no mayor a 20 (veinte) días naturales contados a partir de la fecha de solicitud.

Telcel suscribirá el Convenio, previamente a la prestación de los Servicios de la Oferta, dentro de los 20 (veinte) días siguientes a la presentación de la solicitud del Concesionario, de conformidad con lo establecido en la medida Cuadragésima Primera del Anexo 1 de la Resolución de Preponderancia.

Todo Concesionario interesado en aceptar los términos de la presente Oferta de Referencia, deberá acudir a formalizar tal aceptación mediante la suscripción del Convenio al domicilio de Telcel ubicado en:

Lago Zurich número 245
Plaza Carso / Edificio Telcel, piso 16
Colonia Granada Ampliación
Ciudad de México, 11529
Teléfono: [*]
Atención: [*]

Para ello deberá previamente concertarse cita, la cual será otorgada de manera expedita, mediante correo electrónico a la siguiente dirección: ofertamuv@telcel.com, o bien carta dirigida

al domicilio de Telcel en días hábiles y horario de 9:00 a 14:00 y 16:00 a 18:00 horas, la cual será otorgada de manera expedita.

La suscripción del Convenio da por terminado y sustituye a partir de su suscripción por ambas Partes, toda negociación, convenio y/o acuerdo previamente establecido, ya sea expreso, tácito o de cualquier naturaleza, que existiera entre ellas para la prestación de servicios materia del Convenio.

Un ejemplar del Convenio suscrito por las Partes será remitido al Instituto para su registro por Telcel dentro de los 10 (diez) días hábiles siguientes a la suscripción del Convenio, de acuerdo con el plazo establecido en la medida Cuadragésima Primera del Anexo 1 de la Resolución de Preponderancia.

6. Reserva de Derechos

Ninguna de las manifestaciones vertidas en este documento implica o puede interpretarse como consentimiento o reconocimiento, expreso o tácito, sobre la constitucionalidad, validez, legalidad o procedencia de la Resolución de Preponderancia, ni de cualquier norma, resolución, plan, lineamiento general, acuerdo o cualquier otro acto de autoridad, presente o futuro, ni sobre cualquier otra ley, resolución, plan, lineamiento general, acuerdo o cualquier otro acto de autoridad que pudiera resultar de los términos y condiciones ofrecidos por Telcel en el presente documento.

Leído que fue la presente Oferta y sus Anexos y enteradas las Partes de su contenido y alcance, los representantes debidamente facultados de cada una de ellas lo firman por duplicado en la Ciudad de México, el [*] de [*] de [*].

RADIOMÓVIL DIPSA, S.A. DE C.V.
Telcel

RADIOMÓVIL DIPSA, S.A. DE C.V.
Telcel

Por: [*]
Apoderado

Por: [*]
Apoderado

**[DENOMINACIÓN O RAZÓN SOCIAL
DEL Concesionario]**

Por: [*]
Apoderado

ANEXO I OFERTA DE SERVICIOS

Telcel permitirá acceder al Concesionario a los Servicios de la Oferta, de conformidad con lo dispuesto por la Cláusula Segunda del Convenio.

1. Servicios de la Oferta.

1.1 Telcel ofrecerá al Concesionario los siguientes Servicios de la Oferta, bajo los siguientes niveles de consumo:

Servicio	Niveles de Consumo	
a) Voz (se detallan los tipos de llamada, Subanexo A)	Por minuto – mínima e incremental	Por segundo – Mínima e incremental
b) Mensajes de Texto (SMS)	Por evento, conjunto individualizado de hasta 160 (ciento sesenta) caracteres alfanuméricos ASCII, susceptible de ser enviado y/o recibido, a través del SMS, por el Usuario mediante su Equipo Terminal.	
c) Datos	1 MB=1024KB.	Mínima e incremental 1 KB

Para lo anterior, Telcel proporcionará al Concesionario las facilidades técnicas de señalización y entrega de Tráfico con el fin de que el Concesionario, dentro de los estándares internacionales, pueda otorgar los servicios de postpago y prepago a sus Usuarios Finales como si se encontraran en su propia Red. Telcel proporcionará los canales de comunicación necesarios para realizar el intercambio de información de Facturación con la suficiente periodicidad que permita la correcta prestación de los Servicios de la Oferta.

Subanexo A

Telcel cobrará Tarifas de Tránsito y/o Terminación (CPP) cuando sea el encargado de intercambiar el tráfico con la Red Pública de Telecomunicaciones de destino, como si se tratase de tráfico originado por un usuario de Telcel, conforme a la sección 1.1 del **Anexo II Acuerdos Técnicos**.

Tratándose de intercambio de tráfico directo conforme a la sección 1.2. del **Anexo II Acuerdos Técnicos**, el cobro se realizará por uso de la Red Pública de Telecomunicaciones.

Telcel cobrará Tarifas y Tarifas Extraordinarias⁶ conforme a los siguientes escenarios de tráfico.

Saliente

Origen de la Llamada "A"	Destino de la Llamada "B"
Concesionario en red de Telcel genera llamadas:	Local/Nacional al Concesionario
	Local/Nacional Telcel
	Local/Nacional Otro Móvil
	Local Fijo
	LDI (USA- Canadá)
	LDI (Mundial)
	LDI (Cuba)
	Marcaciones a llamadas de emergencia
	Al Concesionario
SMS	Telcel
	Otro Móvil
MB (mínimo e incremental 1 KB)	Todos APN

⁶ Se refieren a las tarifas aplicables a servicios no contemplados en la Oferta, por lo que el Concesionario acepta que cualquier implementación y/o modificación solicitada a Telcel pagará las Tarifas Extraordinarias que se generen.

Entrante

Destino de la llamada "B"	Origen de la llamada "A"
Concesionario en red de Telcel recibe llamadas:	Local/Nacional del Concesionario Local/Nacional Telcel Local/Nacional Otro Móvil Local/Nacional Fijo LDI (USA- Canadá) LDI (Mundial) LDI (Cuba) Marcaciones a llamadas de emergencia

Entrante

SMS	Concesionario Otros
-----	------------------------

En donde:

LDI: larga distancia internacional.

ANEXO II ACUERDOS TÉCNICOS

Telcel pondrá a disposición del Concesionario los puntos de interconexión disponibles para el uso de la Red Pública de Telecomunicaciones de Telcel, conforme a los estándares internacionales.

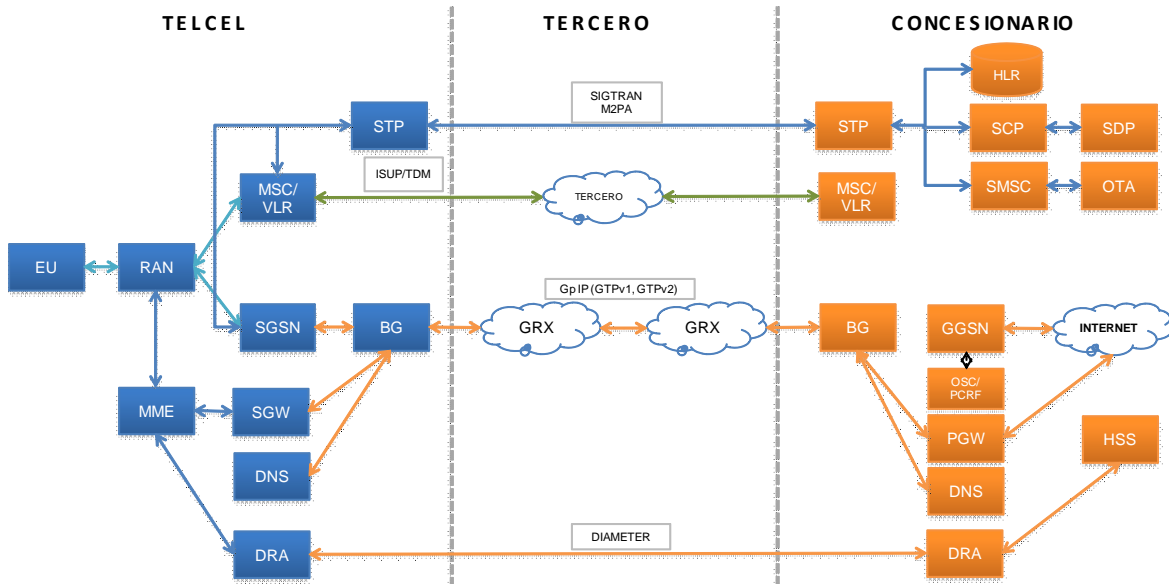
Telcel abrirá las LAC, RAC y TAC acordadas en el **Anexo V-B LAC, RAC y TAC para la prestación del Servicio de la Oferta**, y proveerá todos los elementos técnicos necesarios para que el Concesionario pueda configurar su Red para que sus Usuarios Finales puedan acceder a los Servicios de la Oferta, de manera temporal, **en las áreas en donde el Concesionario no cuente con infraestructura o no preste el servicio móvil**, considerando para tal efecto los mapas de cobertura que el Concesionario entregue a Telcel y conforme al diagrama de dimensionamiento entregado a Telcel en términos del **Anexo III Dimensionamiento**, en cumplimiento con la medida Vigésima Tercera del Anexo 1 de la Resolución de Preponderancia.

DIAGRAMAS TÉCNICOS:

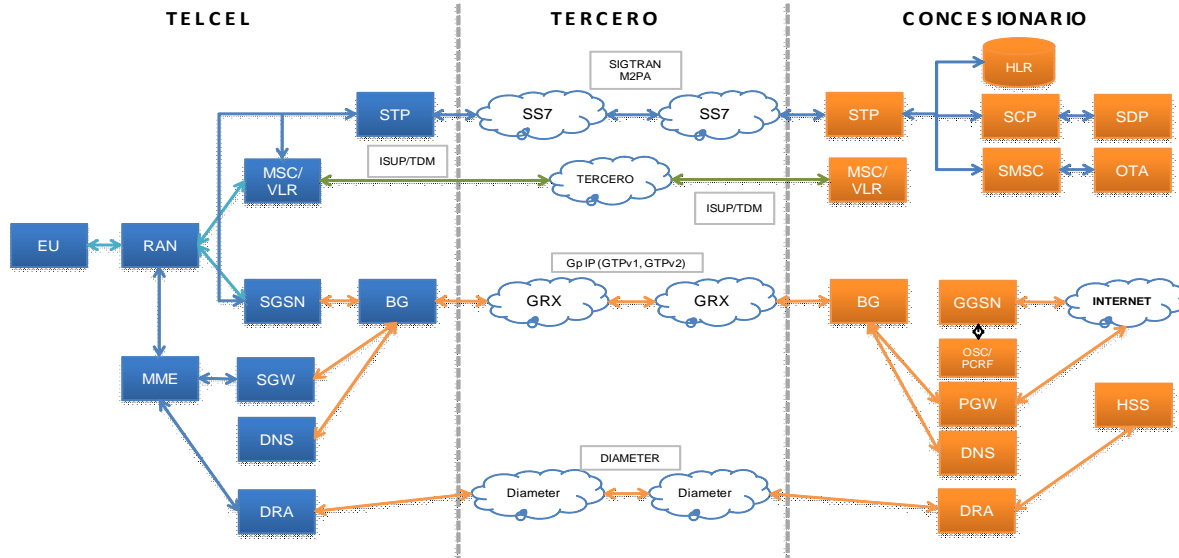
1.1 CONEXIÓN INDIRECTA.

Telcel pone a disposición del Concesionario la opción de intercambiar el Tráfico con la Red Pública de Telecomunicaciones de destino, como si se tratase de Tráfico originado por un Usuario final de Telcel. Para tal efecto, el Concesionario deberá sufragar los costos adicionales de interconexión y tránsito que se generen. Telcel realizará la facturación, conforme a estándares internacionales establecidos por la GSMA.

1.1.1. Mediante el intercambio de señalización directa entre Concesionarios:



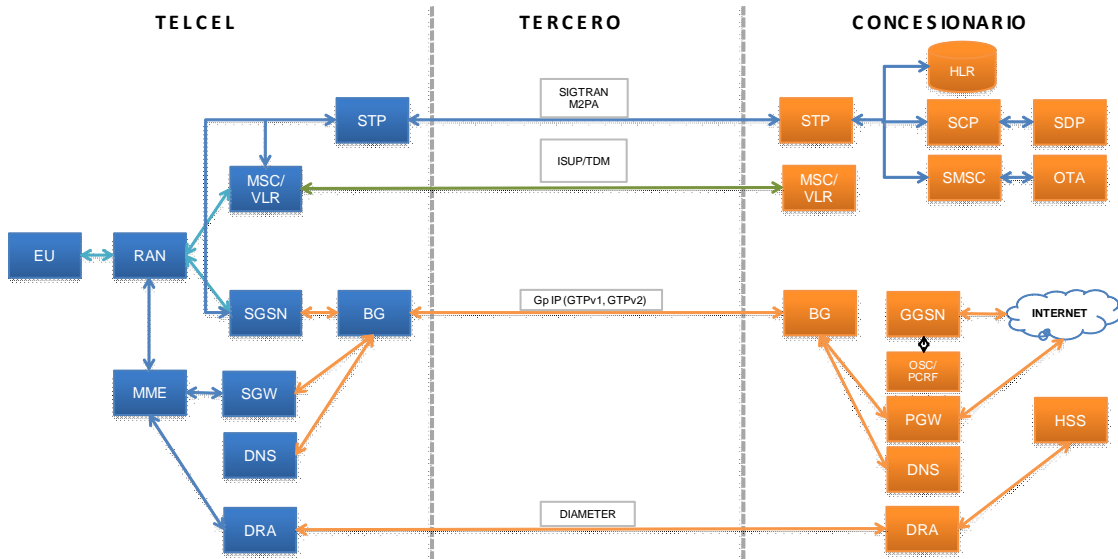
1.1.2 Mediante el intercambio de señalización a través de un tercero:



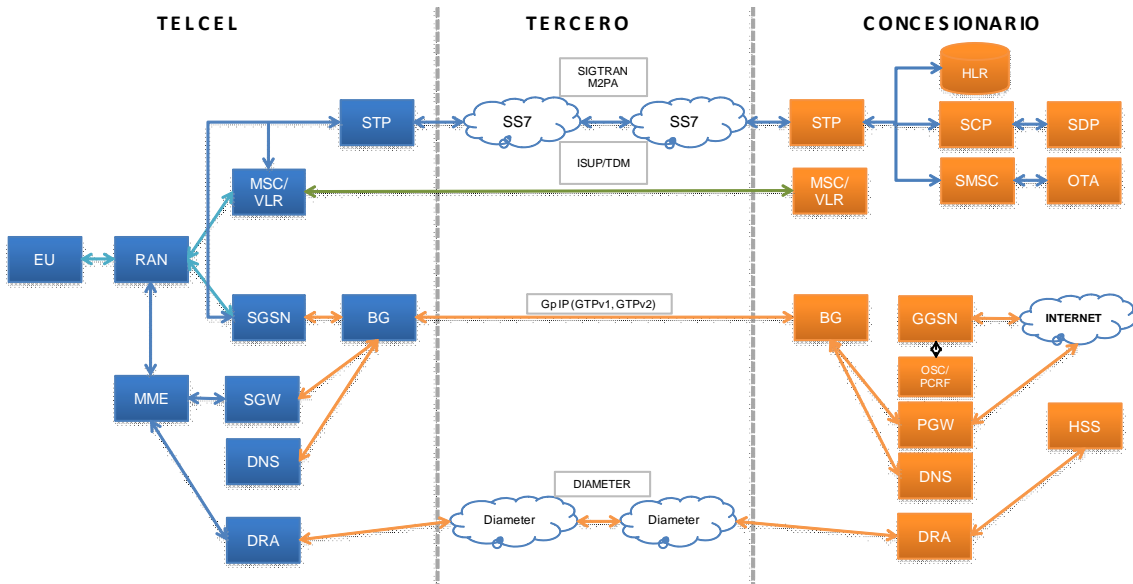
1.2 CONEXIÓN DIRECTA.

Telcel pone a disposición del Concesionario para su elección el intercambio de Tráfico de forma directa con la Red Pública de Telecomunicaciones de Telcel (en los puntos de interconexión previamente establecidos entre las Partes). Las Partes negociarán de buena fe los puntos de acceso para permitir el uso de los Servicios de la Oferta, así como los tiempos de entrega.

1.2.1. Mediante el intercambio de señalización directa entre ambos Concesionarios.



1.2.2. Mediante el intercambio de señalización a través de un tercero.



1.3 INTERCAMBIO DE INFORMACIÓN TÉCNICA.

Telcel pone a disposición del Concesionario las siguientes opciones:

1.3.1. Conexión Indirecta: Las Partes acuerdan intercambiar la información técnica requerida para la prestación de los Servicios de la Oferta, conforme al estándar establecido por la GSMA en los documentos identificados como IR.21.

1.3.2. Conexión Directa: En el entendido, que se requieren elementos y protocolos adicionales, ambas Partes intercambiarán la información técnica necesaria para definir las reglas de

intercambio de Tráfico, para realizar lo anterior, Telcel ha elaborado con base en sus mejores prácticas, el Subanexo A, que describe la sugerencia de cómo implementar la Conexión Directa.

REQUISITOS TÉCNICOS A CUMPLIR POR PARTE DEL CONCESIONARIO.

Tipo de Elemento	Elemento	Roaming Nacional		Tecnologías
		Conexión Directa	Conexión Indirecta	
	Entrega de Tráfico	Telcel entregará el tráfico conmutado a la red Visitante para que este lo termine (1)	Entrega de todo el tráfico a la VPMN (1)	
ITX	PIC Telcel (Voz)	Puntos actuales y/o tiempos definidos en oferta ITX	NA	2G, 3G
	Entrega de tráfico Originado por usuarios del Operador Visitante	Definición de arquitectura - Acuerdo entre las partes + 30 días para pruebas		

Tipo de Elemento	Elemento	Conexión Directa	Conexión Indirecta	Tecnologías
		Conexión de Elementos de Red	<i>Las partes deberán firmar un acuerdo de términos técnicos para definir la arquitectura de conexión</i>	<i>Se considera el uso de proveedores actuales para Roaming Internacionales los cuales por estándar de la GSMA hacen peering entre terceros (1)</i>
Red	STP	90 días	Carga de configuraciones en Red 20 días hábiles - (4 semanas)	
	GRX	90 días		
	DRA	90 días		
	IR21	20 días	Carga en proveedores 10 días hábiles - (2 semanas)	
Facturación	Archivos TAP	60 días 45 días enlaces y/o VPN 15 días pruebas IREG/ TADIG	30 días (4 semanas)	Por estándar internacional, hay diferentes tipos de pruebas por servicio a liberar (las pruebas CAMEL IR.35 podrían llegar hasta 30 días hábiles)
TOTAL		90 días hábiles	20 días hábiles	

(1) Los enlaces deberán considerar el dimensionamiento del Concesionario para poder contar con las capacidades necesarias, los cuales en caso de crecimiento, deberán considerarse 4 semanas adicionales (20 días hábiles).

1.4 CONEXIÓN INDIRECTA.

En caso de que el Concesionario elija la opción de Conexión Indirecta, éste deberá contar con proveedores que cumplan con los siguientes estándares internacionales:

1. Señalización. El Concesionario deberá contar con conexión de señalización hacia un tercero.
2. IPX – GRX. El Concesionario deberá contar con conexión de datos hacia un tercero.
3. IR.21. El Concesionario debe proporcionar el IR.21, que contiene la información técnica para la interconexión de operadores.

1.5 CONEXIÓN DIRECTA.

Para utilizar esta opción de conexión, el Concesionario deberá observar:

1.5.1 Terminación de Tráfico en PIC Telcel (voz y datos).

Las Partes acordarán los puntos de Interconexión a utilizar para el intercambio de Tráfico, los cuales estarán disponibles en el SEG.

1.5.2 Intercambio de Tráfico. Conforme al Convenio Marco de Interconexión.

1.5.2.1 Interconexión para señalización y datos. Conforme a los Puntos de Interconexión habilitados para estos servicios conforme al Convenio Marco de Interconexión.

1.5.2.2 PDIC. Conforme al Convenio Marco de Interconexión.

1.5.2.3 Suministro de circuitos y puertos. Conforme al Convenio Marco de Interconexión.

1.5.2.4 Sincronización. Conforme al Convenio Marco de Interconexión.

1.5.2.5 Coubicaciones. Conforme al Convenio Marco de Interconexión.

1.5.2.6 Enrutar los MSRN pertenecientes a Telcel por las rutas directas para llamadas con destino a Usuarios Finales del Concesionario en cobertura Telcel. Los MSRN de Telcel se enviarán igual que los números MPP.

1.5.2.7 El Concesionario deberá contar con IDD.

1.5.2.8 En el entendido que en la entrega directa del Tráfico, Telcel no realiza análisis del destino, dicho análisis y tránsito de NIR será realizado por el Concesionario.

1.5.2.9 Datos. Se deberá integrar preferentemente a través de la GRX. Telcel pone a disposición del Concesionario la opción de conexión directa, mediante acuerdo suscrito entre las Partes.

1.5.2.10 Se anexan diagramas de señalización para entrega de tráfico directo Sub-Anexo A.

1.5.2.11 Soportar MAPv3 para señalización entre las MSC Telcel y los HLR del Concesionario.

1.5.2.12 Soportar Camel Fase 2 y/o 3 para Señalización entre las MSC/SSF Telcel y los SCP del Concesionario sin perjuicio de las limitaciones propias que cada protocolo permita.

1.5.3 STP

El Concesionario deberá contar con un STP para enrutar la señalización SS7 entre las Redes Públicas de Telecomunicaciones.

Establecer enlaces de señalización y enrutamiento SCCP con los STP Telcel para el tránsito de los mensajes CAMEL y MAP con la serie 52941 perteneciente a Telcel. Se anexan diagramas y solicitudes Subanexo B.

1.5.4 GRX

El Concesionario deberá contar con una solución GRX, que permite la conexión entre operadores para el servicio de datos GPRS, la cual permite una solución eficiente y escalable en función del ancho de banda y calidad del servicio.

1.5.5 IR.21

El Concesionario debe proporcionar el IR.21, el cual contiene la información técnica para la interconexión de operadores.

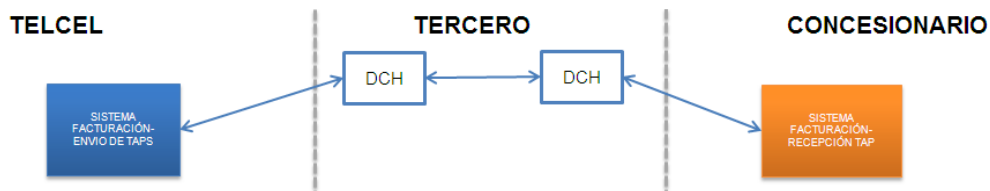
1.5.6 DRA

El Concesionario debe contar con un DRA, para rutear los mensajes de señalización en Diameter entre las Redes Públicas de Telecomunicaciones de las Partes.

2. ENTREGA DE CDR y EDR.

Telcel pone a disposición del Concesionario las siguientes opciones descritas en los numerales 2.1. y 2.2.

2.1. CONEXIÓN INDIRECTA.



Se podrá realizar de la siguiente manera:

1. Mediante DCH. El Concesionario deberá contar con conexión DCH para intercambio de archivos conforme al estándar internacional de la GSMA, es decir, bajo el formato TAP.
2. Intercambio de NRTRDE. El Concesionario deberá contar con conexión a herramientas de alto consumo para control de fraude conforme al estándar internacional de la GSMA, intercambio de NRTRDE.

2.2. CONEXIÓN DIRECTA.



Telcel podrá entregar al Concesionario los CDR y EDR mediante las siguientes opciones:

1. Enlace dedicado: E1, STM-1 o Internet (GE o 10GE).
2. VPN IPSec.

Dependiendo del tipo de conectividad (simple -una sola VPN mediante un solo equipo- o redundante -dos VPN redundantes en 2 equipos diferentes-) se acordará con el SMUV los protocolos técnicos a utilizar para la interconexión. A nivel técnico, los equipos que realizarán la conexión vía VPN, se sugiere que cumplan con las siguientes características técnicas:

- Soporte a NAT Transversal.
- Soporte de mecanismo de Dead Peer Detection/Keepalive compatible con otros fabricantes.
- Soporte para configuración de túneles GRE.
- Soporte para protocolos de ruteo BGP y OSPF.
- Implementación de RFCs 2401, 4301 (IPSec) y 3706 (Dead Peer Detection).

Para el establecimiento de la VPN el Concesionario podrá seleccionar la opción correspondiente a los parámetros de seguridad:

Opción 1

- Autenticación: Pre-Shared Keys, RSA-Encryption, RSA-Signature.
- Algoritmos de Encripción: AES [128, 192, 256].
- Intercambio de llave: DH-Group 2 [1024-bit], DH-Group 5 [1536-bit].
- Hashing: SHA-1.

Opción 2

- Algoritmos de encripción: esp-aes [128, 192, 256].
- Autenticación: ah-sha-hmac, esp-sha-hmac.

Asimismo, se aclara a ese Instituto que la conectividad vía una VPN IPsec se establece vía la nube de Internet con lo cual su nivel de calidad y estabilidad están fuera del control de Telcel. En este sentido, se reitera que, para aumentar el nivel de disponibilidad en ese tipo de tráfico, se sugiere que el Concesionario establezca enlaces dedicados.

Respecto al método de entrega de los Registros CDR y EDR se realizará de acuerdo al numeral 1. Requisitos, inciso a) Técnicos del **Anexo IV Acuerdos de Sistemas para la Facturación**, y utilizando al estándar internacional "Formato TAP", para el cual el Concesionario puede encontrar

referencia en el PRD Oficial TD.57 de la GSMA. Los registros serán intercambiados de manera diaria conforme a los estándares de la GSMA los registros podrán tener un desfase hasta de 30 (treinta) días, sin perjuicio de que la emisión de la Factura se lleve a cabo en términos de lo establecido en el Convenio.

Para los casos en donde Telcel entregue de manera Directa el Tráfico, se proveerá el intercambio de registros NRTRDE, establecidos por la GSMA para la detección de escenarios de Tráfico fraudulento. Al igual que los estándares internacionales, el Concesionario será responsable de solicitar la suspensión o desactivación de las líneas con comportamiento anormal en sus sistemas, hasta ese momento, el Concesionario será el único responsable del pago total de los consumos que se hubieran generado en la Red Pública de Telecomunicaciones de Telcel.

3. PROCESO DE PRUEBAS.

Se integrará con las certificaciones de las pruebas para lanzamiento comercial. Las Partes acuerdan en intercambiar certificados de terminación de pruebas IREG (Internacional Roaming Expert Group) y TADIG (Transferred Account Data Interchange Group) de acuerdo a los documentos permanentes aprobados por la GSMA.

Las Partes ejecutarán las pruebas del Subanexo E a fin de garantizar el correcto funcionamiento de los servicios de la Oferta.

El Concesionario podrá realizar pruebas adicionales previas al lanzamiento comercial, y en su caso reportar a Telcel los casos de falla posterior al análisis que realice el Concesionario, en el entendido que deberá acompañar la información y soportes necesarios (LOG, trazados, etc.) a efecto de realizar el análisis y solucionar la falla en conjunto.

En caso de que el Concesionario Solicitante requiera la integración de nuevos PLMN Telcel entregará en un plazo de 5 (cinco) días hábiles los costos y se realizarán las adecuaciones necesarias en un plazo de 30 días hábiles, una vez realizadas las adecuaciones se tendrán 30 días hábiles para completar las pruebas de certificación IREG y TADIG, siempre y cuando utilicen las plataformas ya integradas. El Concesionario Solicitante deberá realizar el pago notificado antes del inicio de las pruebas IREG y TADIG que Telcel realice la integración.

En caso de que el Concesionario Solicitante requiera pruebas adicionales Telcel, establecerá los plazos y costos para la ejecución de las mismas los cuales estarán a cargo del Concesionario Solicitante.

4. SERVICIOS.

La implementación de los Servicios de la Oferta será de acuerdo con las especificaciones técnicas establecidas y conforme a los certificados de terminación de pruebas IREG y TADIG

intercambiados entre Telcel y el Concesionario, a menos de que se presente alguna desviación aceptada y acordada entre las Partes durante el Proceso de Pruebas.

Para realizar las pruebas, es necesario que el Concesionario provea a Telcel los siguientes insumos:

- Las Partes acordarán el número de Tarjetas SIM/USIM, las cuales estarán disponibles para Telcel bajo las siguientes condiciones:
 - Sin cargo de activación.
 - Proveer los elementos necesarios (IMSI, MSISDN, PIN, PUK).
 - Las Tarjetas SIM/USIM son propiedad del Concesionario y estarán bajo resguardo de Telcel durante la vigencia del Convenio, y serán devueltas una vez terminado a petición del Concesionario.
 - Dichas Tarjetas SIM/USIM serán exclusivamente utilizadas para realizar pruebas en la Red Pública de Telcel para garantizar su correcto funcionamiento.
 - El Tráfico generado por dichas Tarjetas SIM/USIM antes del lanzamiento comercial, no será facturado por Telcel hacia el Concesionario.
 - Una vez efectuado el lanzamiento comercial, en caso de que Telcel siga utilizando la SIM/USIM de prueba, todo el Tráfico generado por dichas SIM/USIM será facturado por Telcel dentro del estándar establecido Formato TAP.
 - En caso de robo o extravío de las Tarjetas SIM/USIM, Telcel deberá notificar al Concesionario en cuanto tenga conocimiento del supuesto por correo electrónico que señale el Concesionario.

Para los casos en donde el Concesionario solicita a Telcel configuración de servicios o proyectos no considerados en la Oferta, los tiempos se definirán de acuerdo con el criterio de primeras entradas primeras salidas para que Telcel analice la viabilidad de la misma.

5. AUTENTICACIÓN.

Las Partes acuerdan la implementación de los mecanismos de autenticación descritos en las normas establecidas por la GSMA 02.09 y el PRD SG15. El proceso de autenticación será realizado como se especifica a continuación:

Para los Usuarios Finales del Concesionario, la autenticación se realizará cada vez que se presenten los siguientes escenarios:

1. Acceso a la Red Pública de Telecomunicaciones de Telcel.
2. Actualización de Localización UL cada vez que se involucre un cambio de VLR, 1 (uno) de cada 15 (quince) eventos.
3. Acceso a la Red Pública de Telecomunicaciones en todos los intentos de llamada originada o terminada, incluyendo escenarios de SMS.

4. Se considerarán como rechazos válidos 3 (tres) intentos de conexión a la Red Pública de Telecomunicaciones de Telcel. La activación o cancelación de servicios suplementarios (aprovisionados por el Concesionario), es decir que no involucren llamada. Como por ejemplo activación de llamada en espera y/o conferencia tripartita, así como la desactivación de los mismos, en caso de que lo permitan.
5. Error en secuencia de llave cifrada de autenticación.

Si se permiten sesiones de datos, la autenticación se realizará en cada uno de los siguientes escenarios:

1. GPRS Attach (acceso).
2. Cambio en ruta o actualización que involucre cambio de SGSN utilizado.
3. Activación de PDP Context.
4. P-TMSI (P- IMSI Temporal) Error de firma si se utiliza P-TMSI.
5. P-TMSI Firma no insertada en el requerimiento de acceso o requerimiento de acceso cambio de ruta.

La configuración del funcionamiento para la autenticación de otras tecnologías le será informada en su momento al Concesionario, por el medio que defina Telcel, siguiendo los estándares internacionales vigentes.

En caso de que Telcel detecte errores en la correcta autenticación de los Usuarios Finales del Concesionario, Telcel notificará al Concesionario dentro de las 24 (veinticuatro) horas de haberse detectado dicho error. Las Partes acordarán el intercambio de información, atención en línea, trazados y demás acciones necesarias dentro de las siguientes 48 (cuarenta y ocho) horas del reporte de la falla con el fin de subsanar cualquier pérdida de servicio de los Usuarios Finales del Concesionario y permitir el correcto registro en la Red Pública de Telecomunicaciones de Telcel.

6. REGLAS DE REDIRECCIONAMIENTO DE TRÁFICO A LA RED DEL CONCESIONARIO.

- 6.1. Telcel realizará las adecuaciones técnicamente factibles para permitir el acceso al Servicio en las LAC, RAC y TAC solicitadas y de restringirlo en las no solicitadas, mediante la aplicación de restricción de LAC, RAC y TAC, sin embargo, en las zonas fronterizas o donde no es técnicamente evitable el traslape, el Concesionario deberá contar con la capacidad de redireccionar el Tráfico de sus Usuarios Finales conforme a sus intereses. Así también, con el previo acuerdo entre las Partes, el Concesionario deberá cumplir con los estándares y prácticas internacionales para el tratamiento de los errores de “rechazo” válidos en los intentos de actualización de localización en la Red Pública de Telecomunicaciones de Telcel.

En caso de que Telcel detecte un comportamiento anormal en la señalización derivado del redireccionamiento del Tráfico del Concesionario, Telcel notificará a través del SEG al Concesionario el comportamiento anormal; para que realice las modificaciones a sus

reglas de redireccionamiento, a fin de afectar en lo mínimo posible los Servicios de la Oferta.

- 6.2. El Concesionario es responsable de que los Equipos Terminales se encuentren configurados con: (i) las características necesarias para utilizar la Red Pública de Telecomunicaciones de Telcel, y (ii) los estándares de rechazo que se enviarán a dichos Equipos Terminales en los intentos de actualización de localización. Las Partes acordarán conforme a estándares internacionales, los códigos de rechazo a utilizar, los cuales serán descritos en el documento denominado "Alcance Técnico de Solución".

En caso de presentarse problemas en los Equipos Terminales de los Usuarios Finales del Concesionario con la leyenda de "sin servicio", derivado de este tipo de errores, la responsabilidad y solución quedará a cargo de este, a lo cual Telcel apoyará en procesos de pruebas y homologación que el Concesionario requiera para la solución de la falla.

- 6.3. Para los numerales 6.1. y 6.2 Telcel notificará a través del SEG al Concesionario dentro de las 24 (veinticuatro) horas siguientes de haberse detectado la afectación a la Calidad de los Servicios. Las Partes acordarán el intercambio de información, atención en línea, trazados y demás acciones necesarias dentro de las siguientes 48 (cuarenta y ocho) horas del reporte de la falla con el fin de evitar pérdida de servicio en los Usuarios finales de Telcel y del Concesionario y/o bien que pudieran ver afectada la calidad del Servicio en la zona donde se detectó la falla.

Sin perjuicio de lo anterior, todo incremento de señalización que pusiera en riesgo la calidad de los Servicios que provee Telcel a sus Usuarios finales y a los Usuarios Finales del Concesionario, Telcel notificará al Concesionario por medio del SEG de dicha situación; en el entendido que derivado de esa situación, pudiera presentarse saturación y sin ser una medida y/o modificación de Telcel, los Usuarios de ambas Partes podrían presentar pérdida del Servicio o afectación en la calidad debido a la saturación de enlaces de señalización en la zona afectada. En el entendido de que Telcel, con el conocimiento del Concesionario, podrá suspender la prestación de los Servicios de la Oferta en las zonas afectada.

7. ATENCIÓN A CLIENTES.

Queda entendido que el Concesionario deberá proveer un número de atención a sus Usuarios Finales mediante el cual éstos podrán reportar imprevistos o problemas del servicio directamente al Concesionario.

8. TECNOLOGÍAS DISPONIBLES.

Telcel cuenta con las siguientes tecnologías disponibles:

1. (2G) GSM

2. **(3G) UMTS**
3. **(4G/4.5G) LTE**
4. **(4G/4.5G) VoLTE**
5. **(5G)**

Telcel se reserva el derecho de evaluar la permanencia de la red 2G (GSM), por lo que notificará al Concesionario el calendario, las fases y tiempos del proceso de apagado de la red 2G (GSM), previa autorización del Instituto, con por los menos 60 (sesenta) días naturales de anticipación del inicio de tal cronograma.

Una vez realizada la notificación a que se refiere el párrafo anterior, el Concesionario no podrá solicitar a Telcel la apertura y/o modificación de LACs, únicamente la baja de las mismas.

9. MAPAS DE COBERTURA.

Telcel a través del SEG informará y pondrá a disposición del Concesionario: (i) los Mapas de Cobertura Garantizada atendiendo a los Lineamientos de Calidad en formato ".tab" del programa *Mapinfo Professional*, mismos que deberán mantenerse actualizados trimestralmente y en el entendido de que la Cobertura Garantizada se conformará con la representación geográfica de las áreas en las que Telcel presta el servicio móvil con las tecnologías disponibles, cumpliendo con los índices que se indican en la normatividad aplicable; y (ii) los mapas por Áreas de Servicio (LAC, RAC y TAC) de su Red. Los mapas deberán acompañarse con información que permita al Concesionario Solicitante identificar a que LAC, RAC o TAC, según corresponda, pertenecen las estaciones, radiobases o sitios. A fin de que el Concesionario esté en posibilidad de visualizar las tablas de Cobertura, deberá contar con la licencia del programa *Mapinfo Professional* última versión disponible u otro equivalente, adicionalmente deberá contar con: (i) las trazas necesarias a fin de tener detalle a nivel de calle; y (ii) la base de datos de población del Instituto Nacional de Estadística y Geografía.

Los mapas serán georreferenciados en formato *mapinfo*.tab*, por región y por tecnología, a saber:

- a) Mapas de Cobertura de las LAC, RAC y TAC que se encuentren productivos. Deberán acompañarse con información que permita al Concesionario Solicitante identificar a que LAC, RAC o TAC, corresponden las estaciones, radiobases o sitios disponibles.
- b) Los mapas por LAC, RAC y TAC (polígonos) por tecnología deberán actualizarse y hacerse disponibles el día 10 (diez)⁷ de los meses de febrero y agosto de cada año, con el fin de que el Concesionario pueda solicitar a Telcel el Alta y Baja de Cobertura, conforme a las políticas de Telcel disponibles en el **Anexo IX Procedimiento de Solicitud de Servicios**.

El software *Mapinfo Professional*, podrá ser adquirido en las siguientes ligas:

⁷ En caso de que el día 10 sea día inhábil, la publicación de la información referida se realizará el siguiente día hábil.

- <http://www.mapinfo.com/>
- [.http://www.mapdata.com.mx/productos_mapinfo03.html](http://www.mapdata.com.mx/productos_mapinfo03.html)
- <https://www.pb.com/software/Location-Intelligence/MapInfo-Suite/MapInfo-Professional.shtml>
- http://store.pbinsight.com/store/pitneybo/en_US/pd/ThemeID.28499800/productID.5181461100/categoryID.43348500/parentCategoryID.

Dentro de la Cobertura Garantizada pueden presentarse condiciones que afecten los Servicios de la Oferta en términos del **Anexo VI Calidad del Servicio**.

Sin perjuicio de lo anterior, Telcel prestará los Servicios de la Oferta dentro de la cobertura no garantizada, en el entendido de que Telcel no incumple con la prestación de los Servicios de la Oferta en términos de los Lineamientos de Calidad, ni con el contenido del presente Anexo.

10. FUNCIONALIDADES O APLICACIONES PARA SERVICIOS DE DATOS.

Las Partes reconocen que las Funcionalidades o aplicaciones para servicios de datos como IoT y M2M deberán apegarse, de manera no limitativa, a los estándares y recomendaciones de la GSMA para el balance de compensar a la red visitada por estos servicios de valor agregado ofrecidos por el Concesionario, por lo que las Partes acordarán las tarifas que el Concesionario deberá pagar a Telcel por: uso de red (señalización), usuario activo, y/o volumen diario/mensual.

Las funcionalidades o aplicaciones para servicios de datos como Internet de las Cosas y/o Máquina a Máquina deberán permitir al menos esquemas de baja tasa de transmisión de datos, alta tasa de transmisión de datos y bajos niveles latencia, mediante el uso de las tecnologías LTE, LTE-M (LTE-MTC *low power wide area*), NB-IoT ("*Narrow Band IoT*"), así como cualquier otra tecnología disponible en su red, para lo cual las Partes deberán suscribir la modificación correspondiente en el documento de acuerdos y términos técnicos.

De conformidad con las recomendaciones de la GSMA el Concesionario deberá indicar Rangos de IMSI, APN y/o PLMN específicos para la prestación de dichos servicios.

En adición a lo anterior, el Concesionario reconoce que cualquier dispositivo de Señalización que permanezca indeterminadamente en la red de Telcel, la señalización (MSU) generada deberá ser conforme a estándares de los Servicios de la Oferta (Min, SMS, MB), por lo que en caso que Telcel detecte un exceso en la Señalización producida por servicios enfocados en Señalización y/o mínima transmisión de datos que generen un alto tráfico de Señalización, Telcel acuerda en continuar con la prestación de esos servicios siempre y cuando (i) ese dispositivo en particular no ponga en riesgo los Servicios de la Oferta; y (ii) exista un acuerdo entre las Partes de las tarifas que fueran necesarias para este tipo de servicios.

Subanexo A

Intercambio de Información en Conexión Directa.

Conforme a la sección 1.5.2.9 Telcel no realizará el análisis del destino; dicho análisis y tránsito de NIR será realizado por el Concesionario para las llamadas generadas.

Telcel entregará la llamada al Concesionario en el punto de interconexión más cercano en el entendido, que el Concesionario deberá tener al menos 1 (un) punto de interconexión a fin de realizar el correcto direccionamiento del Tráfico generado por sus Usuarios Finales en la Red Pública de Telecomunicaciones de Telcel.

En el entendido que Telcel no realizará validación del destino de la llamada, éste podrá entregar la llamada al Concesionario que no pertenezca al punto de interconexión, lo cual, no será entendido como una práctica contraria a la regla actual para el Tráfico de interconexión, que única y exclusivamente recibe tráfico entrante perteneciente al punto de interconexión que se trate.

A continuación se muestra la opción técnica propuesta del tratamiento del Tráfico, que obedece a la regulación de interconexión, sobre el intercambio de dígitos.

1. Reglas de Señalización

El intercambio de dígitos o señalización entre el Core Telcel y el Core del Concesionario para los distintos casos será de la siguiente manera, en el entendido de que deberá ajustarse a lo dispuesto en el Plan de Señalización:

1.1. Tráfico Saliente

CASO	ENVÍO DE DÍGITOS
CPP	IDD+IDO+10D
MPP	IDD+IDO+10D
INTERNACIONAL	00+ IDD+IDO+NI
MUNDIAL	00+ IDD+IDO+NM
800	IDD+IDO+10D
CÓDIGOS DE SERVICIOS ESPECIALES	IDD+IDO+10D

1.1. Tráfico Entrante

Se utilizará el esquema que actualmente se encuentra funcionando en las rutas de Tráfico entrante, el cual es del conocimiento del Concesionario.

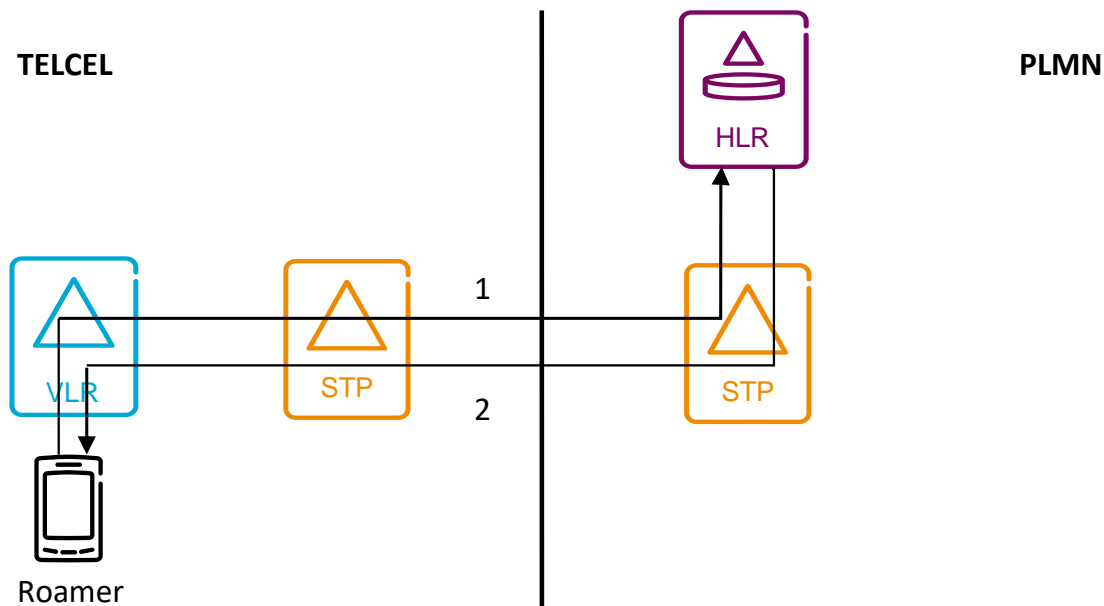
2. Registro de Usuarios Finales del Concesionario en la Red Pública de Telecomunicaciones de Telcel.

2.1. Location Update (LA) para Pospago

Cuando un Usuario Final de pospago del Concesionario intente registrarse en una central de Telcel, la serie de IMSI (que será necesario incluir) entrará al análisis de IMSI y será traducida al GT correspondiente, mismo que se buscará en el análisis de GT (TT=0, NP=7, NA=4) para poder enrutar el mensaje de LA al STP y posteriormente al HLR del otro operador. En el análisis de GT se deberá desglosar la serie 52 (cincuenta y dos) para incluir y diferenciar las series de otros operadores de las de los HLR Telcel. El HLR del otro operador deberá contestar la petición junto con el perfil del suscriptor que será almacenado en el VLR.

2.2. (LA) para Prepago

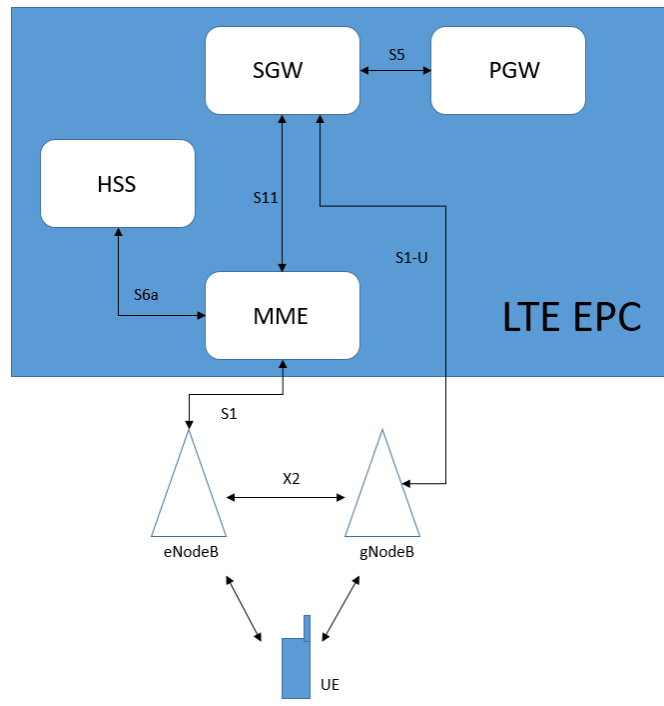
Cuando un Usuario Final de prepago del Concesionario intente registrarse en una central de Telcel, su serie de IMSI entrará al análisis de IMSI y será traducida al GT correspondiente, mismo que se buscará en el análisis de GT (TT=0, NP=7, NA=4) para poder enrutar el mensaje MAP de LA al STP y posteriormente al HLR del otro operador. En el análisis de GT se deberá desglosar la serie 52 (cincuenta y dos) para incluir y diferenciar las series de otros operadores de las de los HLR Telcel. El HLR del otro operador deberá contestar la petición junto con el perfil del suscriptor (incluyendo perfil de CAMEL) que será almacenado en el VLR.



- 1.- El Usuario Final del Concesionario en cobertura Telcel envía un LA a la MSC Telcel, la cual genera un mensaje MAP hacia el HLR del otro operador vía el STP de Telcel.
- 2.- El HLR del Concesionario, responde la solicitud con el perfil del Usuario mismo que se almacena en el VLR de Telcel. La MSC envía una respuesta al Equipo Terminal del Usuario Final.

2.3. (LA) en 5G

Cuando un Usuario Final del Concesionario intente registrarse en un sitio 5G de Telcel, se aplicará el mismo *LAC/TAC restriction* que tenga configurada en los MMEs, lo anterior ya que es el CORE EPC quien gestiona el registro de los usuarios en 5G derivado de que la arquitectura actualmente en operación es *Non Stand Alone (NSA)*,



3. Casos de Tráfico

3.1. Llamadas Originantes (en la Red Pública de Telecomunicaciones de Telcel)

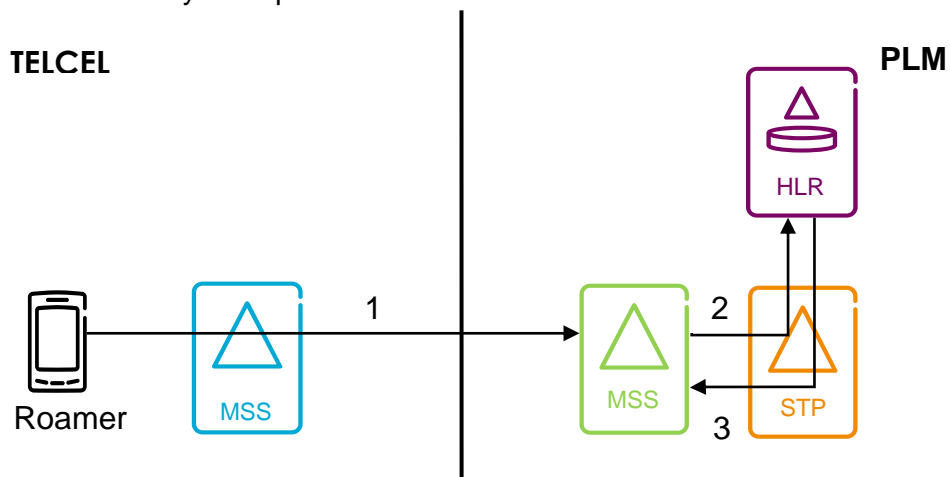
3.1.1 Pospago

Cuando un Usuario Final en pospago del Concesionario realiza una llamada, el análisis se inicia en el árbol que se indica en el análisis de IMSI con el parámetro OBA, Telcel asignará nuevos OBA para cada Concesionario para separar el análisis de los Usuarios Telcel.

En cada OBA se creará el análisis necesario para soportar las siguientes marcaciones:

- 10 dígitos
- Fijo Nacional
- 00 + Internacional
- 00 + Mundial
- 800
- Marcaciones de Emergencia
- Marcaciones Especiales

Se crearán nuevos RC y EOS para incluir las rutas hacia cada Concesionario.



- 1.- El Usuario Final del Concesionario realiza una llamada. La MSC Telcel realiza el análisis de la marcación para enviar el tráfico a la MSC del Concesionario.
- 2.- La MSC del Concesionario, realiza la consulta a su HLR.
- 3.- El HLR responde la consulta con un MSRN o IDD para que la MSC del Concesionario se encargue de realizar el enrutamiento al destino final.

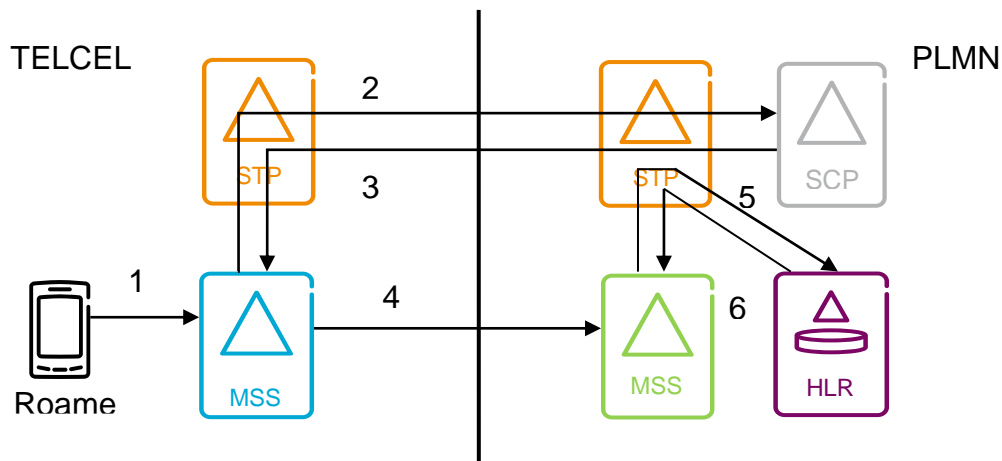
3.1.2 Prepago

Cuando el Usuario Final en prepago del Concesionario realice una llamada originante, de la tabla de IMSI para su serie, se obtiene el INOPER el cual se mapea con el MIS2 de las rutas MIN con FNC=9 (Originating CAMEL in MSC/VLR at Call from MS) para determinar de qué ruta MIN se obtiene el OBA para iniciar el análisis de la marcación y el IST utilizado por las tablas de IN.

Telcel creará una nueva ruta MIN y asignará nuevos BO a cada Concesionario para separar el análisis de los Usuarios finales prepago de Telcel.

En cada OBA se creará el análisis necesario para soportar las siguientes marcaciones:

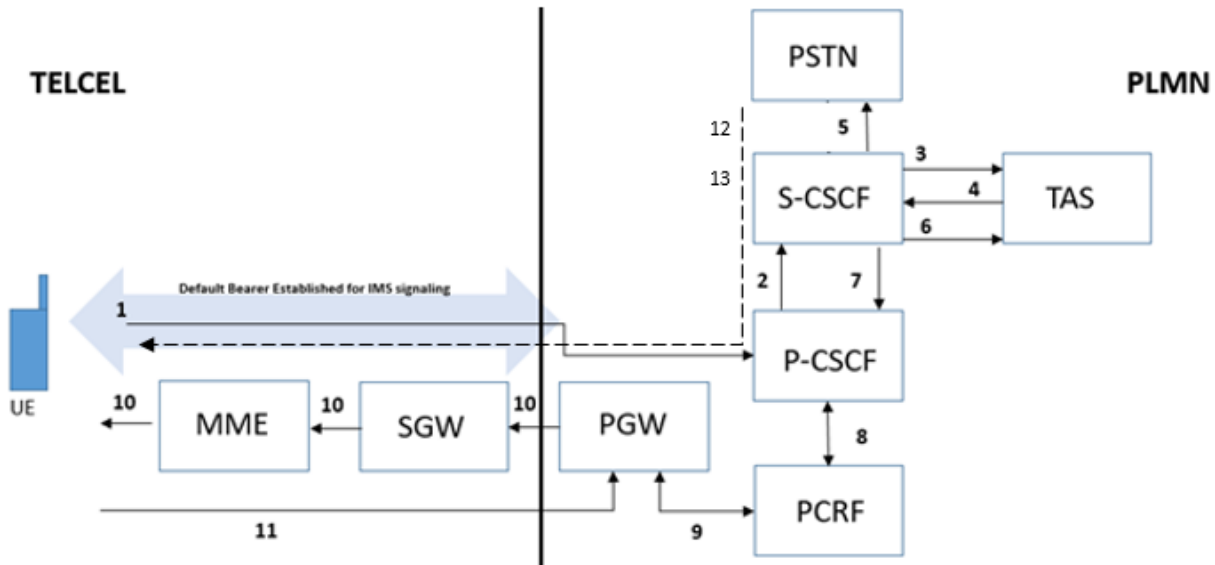
- 10 Dígitos
- 00 + Internacional
- Números No Geográficos
- Códigos de Servicios Especiales



- 1.- El Usuario Final del Concesionario realiza una llamada.
- 2.- La MSC Telcel hace un trigger al SCP del Concesionario vía los STP para realizar el cobro y transformación de dígitos cuando aplique.
- 3.- El SCP del Concesionario da respuesta al trigger a la MSC Telcel.
- 4.- La MSC Telcel continúa con el análisis de número de B para enviar el tráfico a la MSC del Concesionario.
- 5.- La MSC del Concesionario, realiza la consulta a su HLR.
- 6.- El HLR responde la consulta con un MSRN o IDD para que la MSC se encargue de realizar el enrutamiento al destino final.

3.1.3 VoLTE

Cuando el Usuario Final del Concesionario realice una llamada originante en VoLTE, se debe establecer el *Dedicated Bearer* para la llamada, previamente es necesario que el *Default Bearer* se encuentre establecido.

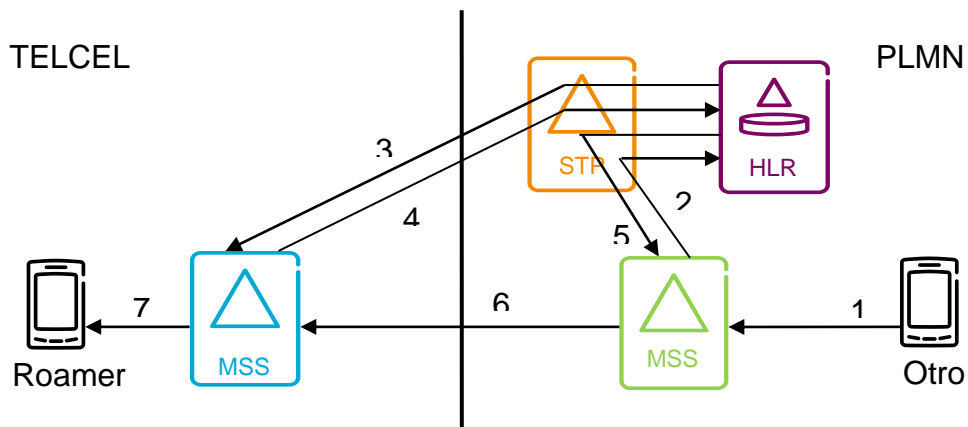


1. La terminal VoLTE envía un SIP INVITE al P-CSCF de la red home a través del *Dedicated Bearer*.
2. El P-CSCF envía el SIP INVITE al S-CSCF.
3. El S-CSCF envía el SIP INVITE al MMTel/SCC para evaluar servicio.
4. El TAS envía un SIP INVITE al S-CSCF.
5. El S-CSCF realiza consulta al HSS para saber ubicación de número de Be y envía un SIP INVITE hacia la PSTN buscando al número de B.
6. El S-CSCF envía un 183 Session Progress al TAS.
7. El S-CSCF envía un 183 Session Progress al P-CSCF.
8. El P-CSCF envía un AAR hacia el PCRF, quien responde con un AAA.
9. El PCRF envía un RAR hacia el PGW, quien responde con un RAA.
10. El PGW envía un Create Bearer Request hacia el SGW, quien lo reenvía al MME.
11. El MME responde con un Create Bearer Response estableciendo el *Dedicated Bearer*.
12. El UE "B" conoce las condiciones posteriores a SIP UPDATE y envía 180 RINGING.
13. El UE "B" envía 200 OK al Invite y comienza RTP media

3.2. Llamadas Terminadas (en la Red Pública de Telecomunicaciones de Telcel)

3.2.1 Pospago

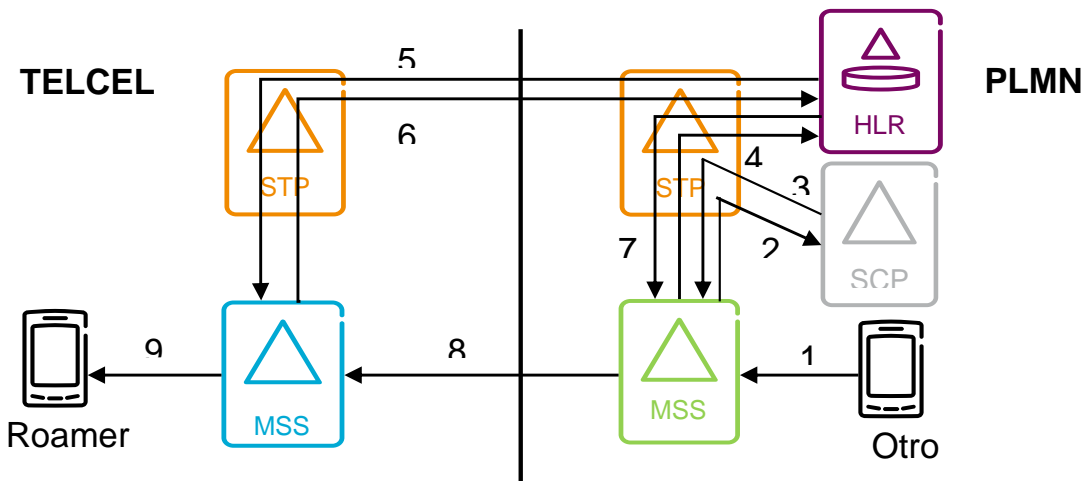
Para la terminación de llamadas de Usuarios Finales de postpago provenientes del Concesionario y/u otro operador, las MSC del Concesionario consultará su HLR para saber la ubicación del Usuario Final. El HLR pedirá un MSRN a la MSC Telcel donde se encuentra el Usuario Final del Concesionario. La MSC del Concesionario enviará la llamada usando el MSRN como número de B por las rutas que actualmente se encuentran conectadas con el Concesionario para tráfico entrante. Al entrar la llamada a la MSC Telcel, el MSRN asignado se analiza y se mapea con el MSISDN para enrutar la llamada al Equipo Terminal.



1. Un Usuario marca un número de un Usuario Final del Concesionario en cobertura Telcel.
2. La MSC del Concesionario realiza la interrogación a su HLR para saber la ubicación de su Usuario Final.
3. El HLR del Concesionario envía una petición de MSRN a la MSC Telcel.
4. La MSC Telcel responde la petición con un MSRN propio.
5. El HLR responde la interrogación a la MSC del Concesionario con el MSRN.
6. La MSC del Concesionario utiliza el MSRN para enviar la llamada a la MSC Telcel.
7. La MSC Telcel entrega la llamada al Usuario Final del Concesionario.

3.2.2 Prepago

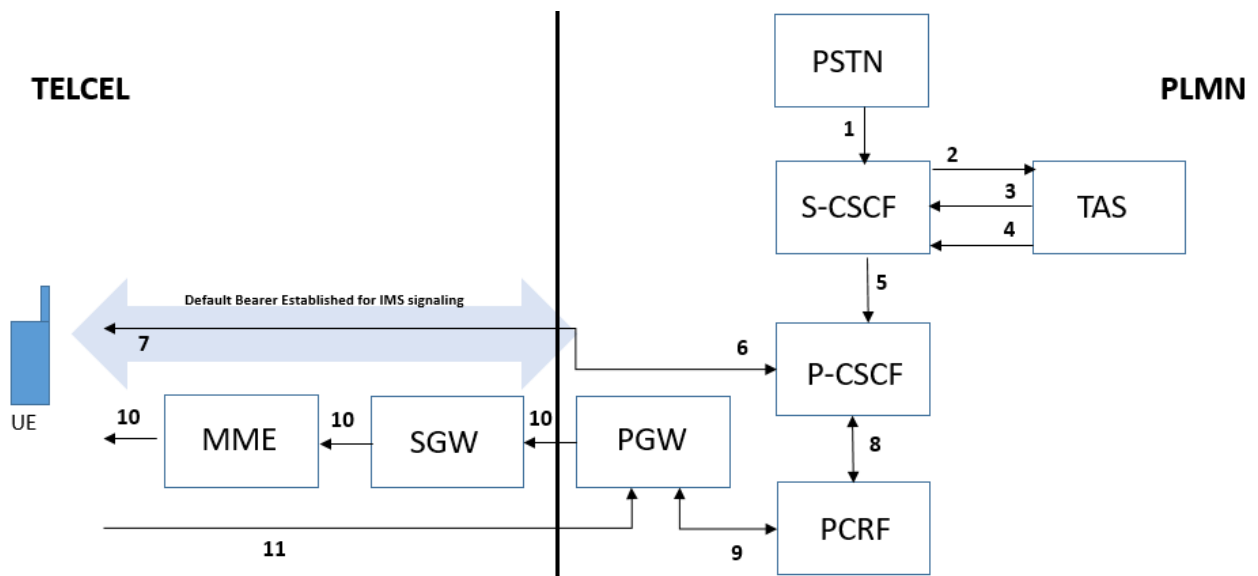
Para la terminación de llamadas de Usuarios Finales de prepago provenientes del Concesionario y/u otro operador, la MSC del Concesionario realizará el trigger a su respectivo gsmSCP y después consultarán su HLR para saber la ubicación de su Usuario Final. El HLR pedirá un MSRN a la MSC Telcel donde se encuentra el Usuario Final. La MSC del Concesionario enviará la llamada usando el MSRN como número de B por las rutas que actualmente se encuentran conectadas con el Concesionario para el Tráfico entrante. Al entrar la llamada a la MSC Telcel, el MSRN asignado se analiza y se mapea con el MSISDN para enrutar la llamada al Equipo Terminal.



1. Un Usuario marca un número de un Usuario Final del Concesionario en cobertura Telcel.
2. La MSC del Concesionario realiza la interrogación a su HLR para saber la ubicación de su Usuario Final.
3. El HLR del Concesionario envía una petición de MSRN a la MSC Telcel.
4. La MSC Telcel responde la petición con un MSRN propio.
5. El HLR responde la interrogación a la MSC del Concesionario con el MSRN.
6. La MSC del Concesionario utiliza el MSRN para enviar la llamada a la MSC Telcel.
7. La MSC de Telcel entrega la llamada al Usuario Final del Concesionario.

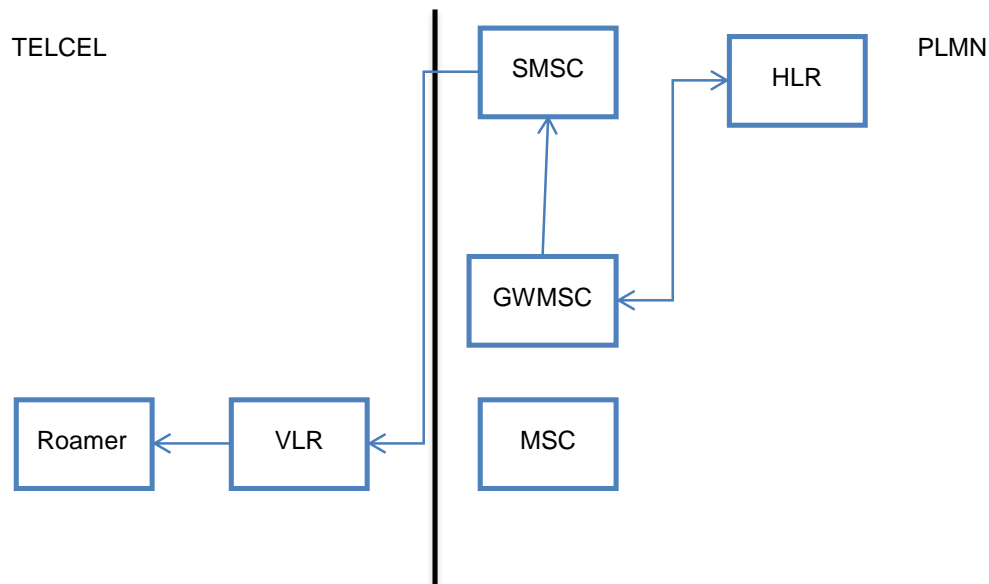
3.2.3 VoLTE

Cuando el Usuario Final del Concesionario Solicitante reciba una llamada terminante estando registrado en VoLTE, se debe establecer el *Dedicated Bearer* para la llamada, previamente es necesario que el *Default Bearer* se encuentre establecido.



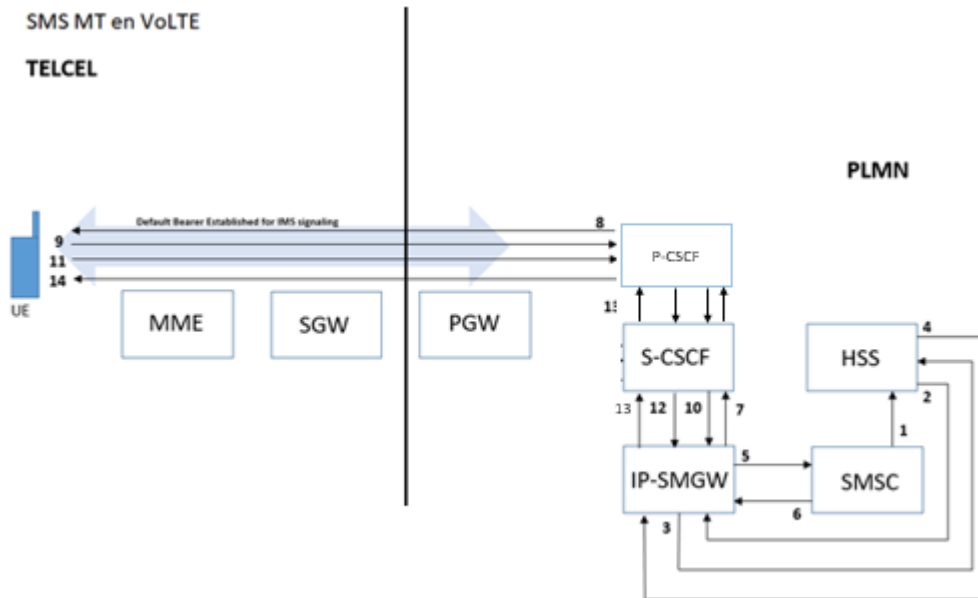
1. La PSTN envía SIP INVITE al I-CSCF de la red home, se hace un LIR al HSS para asignar al S-CSCF.
2. El S-CSCF envía el SIP INVITE al TAS para revisar servicios de telefonía
3. El TAS envía un 100 Trying como respuesta al S-CSCF.
4. El TAS envía un SIP INVITE al S-CSCF buscando al número de B.
5. El S-CSCF envía el SIP INVITE al P-CSCF.
6. El P-CSCF envía el SIP INVITE al UE.
7. El UE responde con un *183 Session Progress* al P-CSCF.
8. El P-CSCF envía un AAR hacia el PCRF, quien responde con un AAA.
9. 9.- El PCRF envía un RAR hacia el PGW, quien responde con un RAA. Durante los mensajes 183 y Update el PCRF definirá las políticas de media.
10. El PGW envía un Create Bearer Request hacia el SGW, quien lo reenvía al MME.
11. El MME responde con un Create Bearer Response estableciendo el *Dedicated Bearer* y con esto se reservan recursos para el establecimiento de la llamada por RTP

SMS MT (terminado)



Cuando un SMSC del Concesionario recibe un SMS a ser enviado, el SMSC envía el mensaje de texto al SMS-GMSC, que interroga al HLR para recuperar la información de encaminamiento (es decir, sirviendo dirección MSC) necesaria para reenviar el mensaje de texto. El SMS-GMSC envía el mensaje al MSC/VLR de Telcel, transitan otras redes como sea necesario. El MSC de servicio a continuación, entrega el SMS al Usuario Final. El cobro en tiempo real de los servicios para usuarios prepago se realiza a través del protocolo de CAMEL Fase 2 y/o Fase 3.

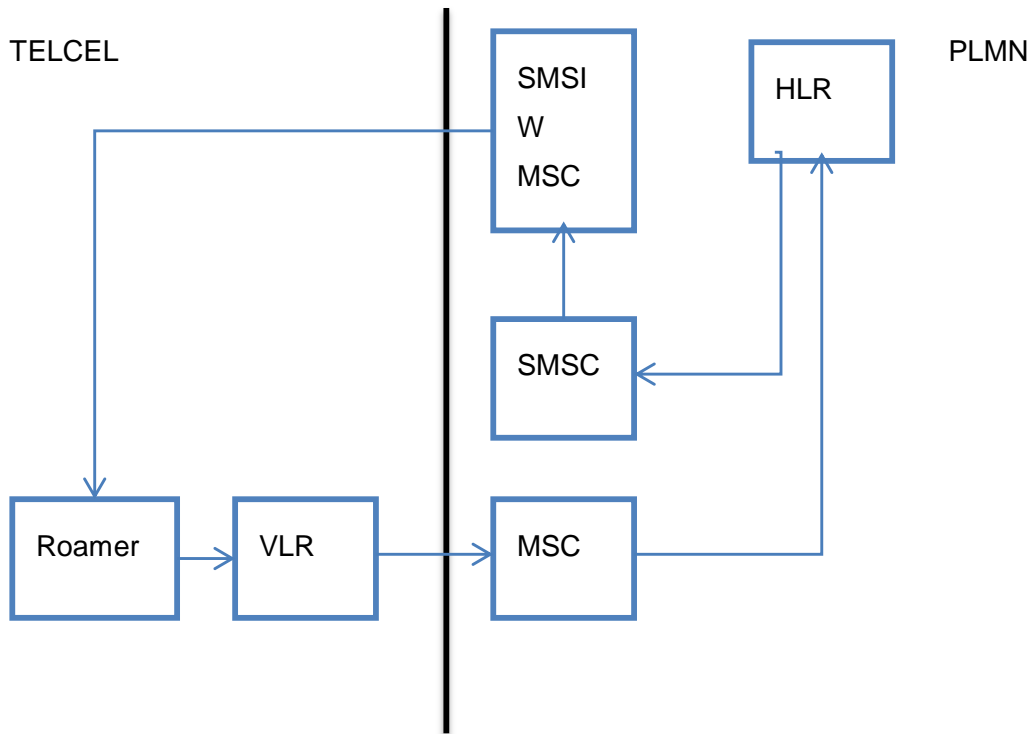
1. Un Usuario Final del Concesionario recibe un mensaje en cobertura de Telcel.
2. El GWMSC del Concesionario interroga a su HLR para consultar el perfil del usuario y dirección del MSC de servicio (MSC de Telcel).
3. Al recibir la respuesta se envía solicitud al VLR de Telcel para la entrega del mensaje.
4. Una vez entregado al Usuario Final se confirma al GWMSC la entrega del mismo.



Cuando un Usuario Final registrado en VoLTE recibe un SMS, el mensaje lo recibe del S-CSCF a través del Default Bearer previamente establecido.

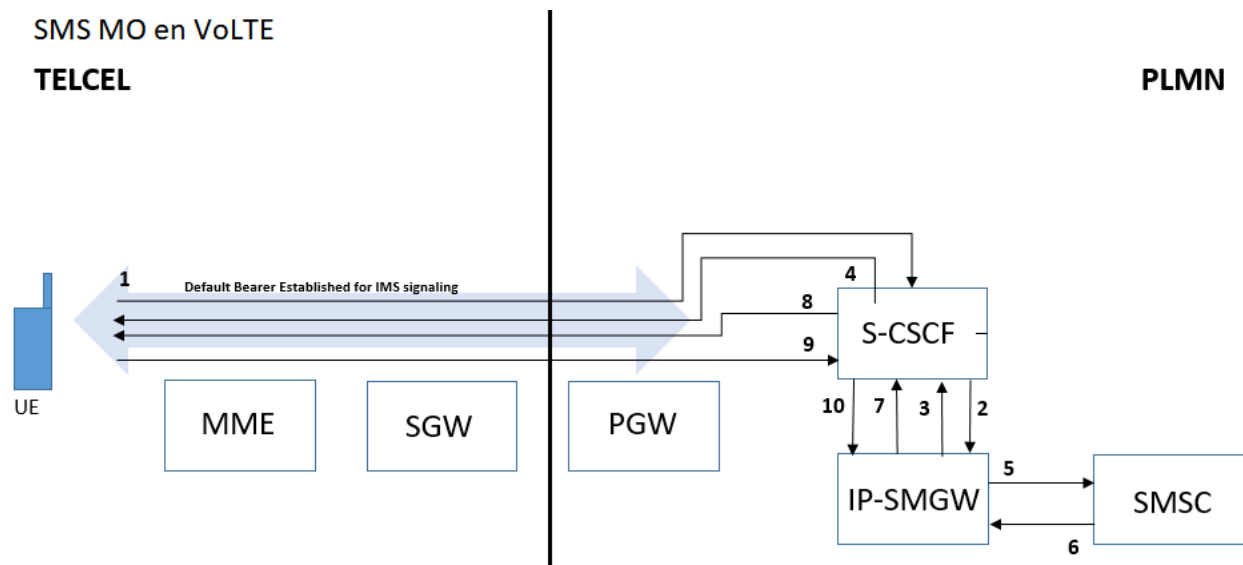
1. El SMSC envía un SRI en MAP hacia el HSS para saber la ubicación del número de B.
2. El HSS envía el SRI al IP-SMSC para confirmar que el usuario está en VoLTE.
3. El IP-SMSC responde al SRI confirmando tener a B con registro en VoLTE.
4. El HSS responde al IP-SMSC con un ack.
5. El IP-SMSC envía un SRI al SMSC.
6. El SMSC envía el SMS al IP-SMSC.
7. El IP-SMSC envía el SMS-DELIVER al S-CSCF
8. El S-CSCF envía el SMS-DELIVER al VoLTE UE.
9. El VoLTE UE envía un OK al S-CSCF.
10. El S-CSCF envía el OK al IP-SMSC.
11. El VoLTE UE envía un SMS-Deliver Report al S-CSCF
12. El S-CSCF reenvía el SMS-Deliver Report al IP-SMSC.
13. El IP-SMSC confirma recepción al S-CSCF
14. El S-CSCF reenvía confirmación al VoLTE UE (202 Accepted)

SMS MO (Originado)



Cuando un Usuario Final envía un SMS proveniente del Concesionario y/u otro operador, el VLR de Telcel invoca el procedimiento de envío de mensaje MAP MO hacia el SMIW MSC en la red del Usuario final, el cual lo envía al SMSC para su entrega. El cobro en tiempo real de los servicios para usuarios prepago se realiza a través del protocolo de CAMEL v2 o v3.

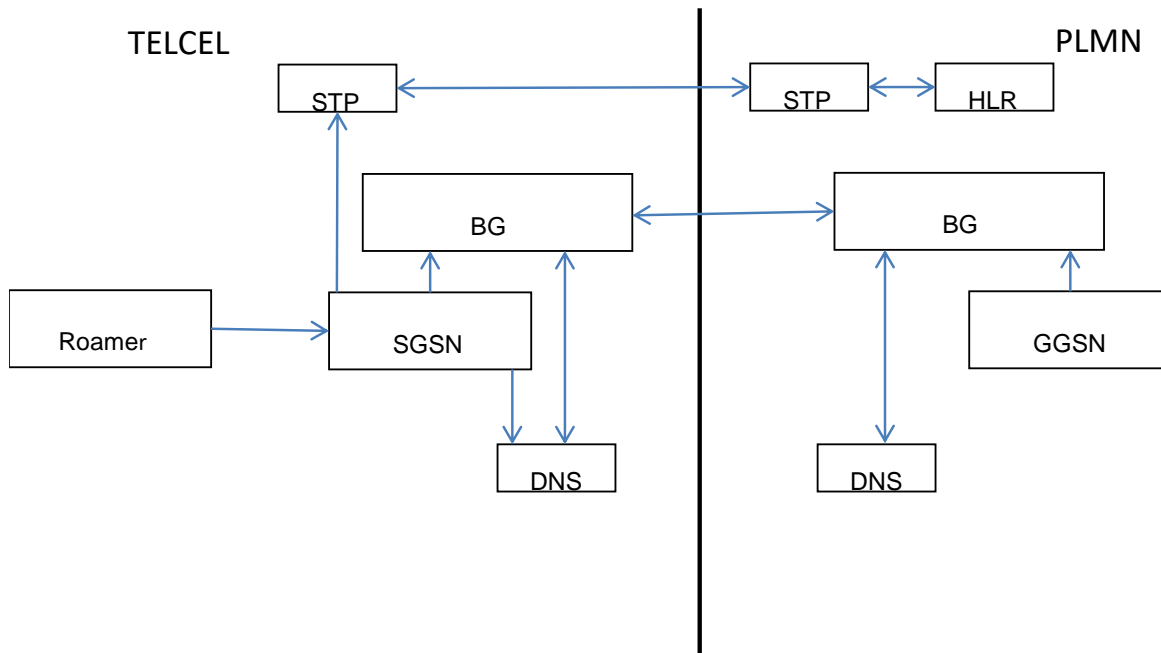
1. Un Usuario envía de un Usuario Final del Concesionario en cobertura de Telcel.
2. Envío de SMS submit a VLR de Telcel.
3. El VLR realiza la interrogación a la MSC del Concesionario que a su vez consulta su HLR (MO Forward Short message request).
4. El HLR del Concesionario envía una respuesta para entrega del mensaje al VLR (MO Forward response).



Cuando un Usuario Final registrado en VoLTE envía un SMS, el mensaje va hasta el IPSMS del operador quien se encargará de entregar el mismo al Usuario B Final.

1. Un Usuario final del Concesionario con registro en la red VoLTE de Telcel envía un SMS, el mismo va hasta el S-CSCF de la red home a través del Default Bearer previamente establecido.
2. El S-CSCF envía el MESSAGE (SMS-SUBMIT) al IP-SMSC de la red home.
3. El IP-SMSC responde al S-CSCF con un Accept.
4. El S-CSCF reenvía el Accept al VoLTE UE.
5. El IP-SMSC envía el mensaje hacia el SMSC.
6. El SMSC confirma la recepción del SMS con un (SMS-DELVER-REPORT).
7. El IP-SMSC confirma al S-CSCF el envío exitoso del SMS.
8. El S-CSCF le confirma al VoLTE UE el envío exitoso del SMS.
9. El VoLTE UE confirma la recepción de confirmación al S-CSCF (200 OK).
10. El S-CSCF reenvía la confirmación al IP-SMSC (200 OK).

DATOS



1. Usuario Final del Concesionario realizará una solicitud de registro (*attach*) al SGSN de Telcel quien autenticará al usuario en el HLR del Concesionario a través de los STP de Telcel y el Concesionario.
2. Si el registro es exitoso el Usuario Final del Concesionario realizará una solicitud de activación de sesión (*PDP Context Activation*) al SGSN de Telcel, con el APN del Concesionario.
3. El SGSN de Telcel consultará al DNS del Concesionario a través del DNS de Telcel para obtener la dirección IP del GGSN del Concesionario que tiene definido el APN solicitado por el usuario del Concesionario.
4. Una vez que el SGSN de Telcel recibe la respuesta del DNS del Concesionario realizara una petición de activación de sesión al GGSN del Concesionario con el APN requerido.
5. El GGSN del Concesionario debe responder con la IP asignada al Usuario Final del Concesionario para completar el proceso de activación de sesión del Concesionario.
6. Una vez completado el proceso de activación de sesión de datos se crea el canal de comunicación desde la terminal del Usuario Final hasta el GGSN del Concesionario, con lo cual el usuario podrá navegar utilizando el acceso en la red de Telcel y el punto de conexión de internet del Concesionario final.
7. La red de Telcel servirá solo de canal de comunicación entre la red de Telcel y la Red del Concesionario.

El cobro de los servicios al Usuario Final es responsabilidad del Concesionario, el método de conciliación de tráfico generado por la prestación del Servicio será vía TAP entre las Partes.

Subanexo B

1. Acuerdo de Interconexión de Señalización [SIGTRAN M2PA]

Telcel establece 2 Puntos de Transferencia de Señalización [STP] para la interconexión nacional e internacional para el envío y recepción de Tráfico de señalización entre ambas Partes.

- Punto de Transferencia de Señalización Carrasco [STP]
- Punto de Transferencia de Señalización Nextengo [STP]

2. Diagrama de conexión y/o topologías SIGTRAN M2PA

En la siguiente figura [Figura 1] se observa la conexión a nivel de enlaces de señalización SIGTRAN M2PA, utilizando Capability Point Codes ITU.



Figura 1: Topología requerida de interconexión de señalización con enlaces SIGTRAN M2PA entre Telcel y el Concesionario.

3. Acuerdo de Interconexión de Señalización [DIAMETER]

Telcel establece 2 (dos) Diameter Signaling Router [DSRs] para la interconexión nacional e internacional para el envío y recepción de Tráfico de señalización entre ambos operadores.

- Diameter Signaling Router Portales [DSR]

- Diameter Signaling Router Nextengo [DSR]

4. Diagrama de conexión entre DSRs – Señalización Diameter

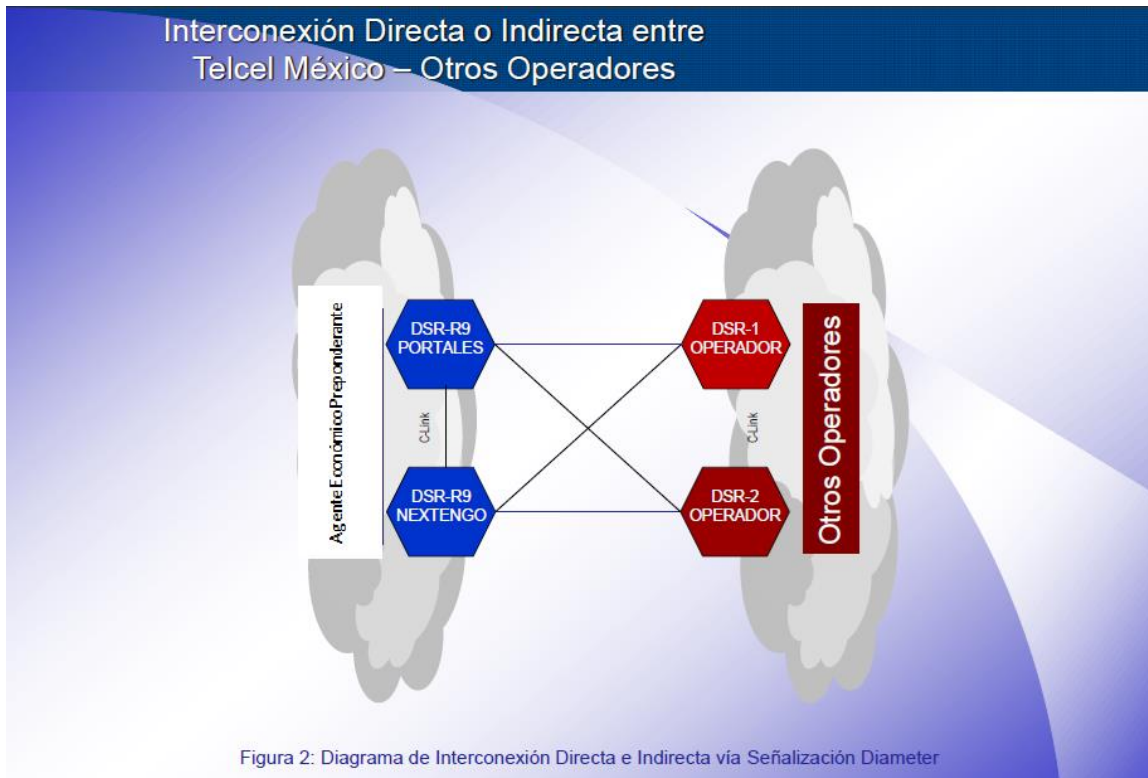


Figura 2: Diagrama de interconexión directa e indirecta vía señalización Diameter

- Las interfaces consideradas para la conexión entre los DRAs de Telcel y los DRAs del Concesionario.
 - Interface nacional S6a.
 - Interface para roaming internacional S6a.

5. Diagrama de conexión a nivel interface entre DRA utilizando protocolo Diameter



Figura 3: Diagrama de interconexión directa e indirecta vía señalización Diameter mediante interface S6a.

6. Transporte de Señalización (SIGTRAN).

El SIGTRAN es la pila de protocolos orientado al direccionamiento de paquetes basado en la señalización de la Red de Telefonía Pública Conmutada (PSTN) utilizando como medio de transporte una Red IP. El Grupo de Trabajo en Ingeniería de Internet (IETF) ha desarrollado cuatro protocolos que en conjunto se definen como SIGTRAN.

- *Stream Control Transmission Protocol (SCTP); Soportado por la IETF RFC 4960*
- *MTP2 User Peer-to-Peer Adaptation Layer (M2PA) protocol; Soportado por la IETF RFC 4165*
- *MTP3 User Adaptation Layer (M3UA) protocol; Soportado por la IETF RFC 3332*
- *SCCP User Adaptation Layer (SUA) protocol; Soportado por la IETF RFC 3868*

7. Conectividad mediante enlaces IP basados en SIGTRAN M2P.

Para interconectar a través de interfaces M2PA a los Puntos de Tránsito de Señalización de Telcel México y los Puntos de Tránsito de otros operadores, las conexiones en SIGTRAN

M2PA a interconectarse con la red de señalización de Telcel México deberán cumplir con las especificaciones técnicas de la RFC 4165.

8. Redundancia en Enlaces de Señalización (SS7) SIGTRAN M2PA.

➤ **Conectividad entre Redes de SS7 / SIGTRAN / IP.**

La conectividad entre la red de señalización de Telcel y la red de señalización del Concesionario debe ser entre equipos STP.

➤ **Requerimientos para la Red IP.**

Una red IP ofrece una mejor rentabilidad, ofrece la capacidad de incrementar en un futuro el ancho de banda como se requiera, ofrece una alta calidad de servicio (QoS), ofrece redundancia y seguridad, y una utilización del equipo ya existente, y la implementación de Políticas de Calidad de Servicios (QoS).

➤ **Retardo en Paquetes**

El Round Trip Time (RTT) es la velocidad definida para evitar que los retardos en la entrega de MSUs afecte la comunicación entre los elementos de red que intercambian los MSUs a través de la red de señalización. Idealmente el RTT debe ser menor a 70 milisegundos en los extremos de mayor distancia y en el número de elementos intermedios en la red (peor caso), el valor recomendado para evitar la retrasmisión de los paquetes es de 70 milisegundos.

➤ **Pérdida de Paquetes**

Valores Recomendados: La pérdida de paquetes máxima admitida para que no se degrade la comunicación deber ser inferior al 1%. Pero es bastante dependiente del códec que se utiliza. Cuanto mayor sea la compresión del codec más pernicioso es el efecto de la pérdida de paquetes. Una pérdida del 1% degrada más la comunicación si se usa el códec G.729 y sus variantes.

➤ **Variación del Retardo “Jitter”.**

Valores Recomendados: El Jitter entre el punto inicial y final de la comunicación debiera ser inferior a 100 ms. Si el valor es menor a 100 ms el Jitter puede ser compensado de manera apropiada. En caso contrario debiera ser minimizado.

➤ **Número de enlaces (asociaciones SCTP).**

De acuerdo con la topología de interconexión establecida por Telcel y en función al volumen de tráfico de señalización que se enviará y transmitirá de una red a otra, se determinará el número de la(s) asociación(es) a configurar. La topología de conexión que se implementará, en caso de no existir requerimientos específicos, por parte del área solicitante será la que se presenta en la Figura 1. Requerimientos para la Red IP (Calidad de Servicio para Señalización).

La implementación de Políticas de Calidad de Servicios (QoS) son los aspectos para asegurar un nivel de Calidad de Servicio adecuado para el transporte de señalización en la Red IP. La calidad de servicio (QoS) es el rendimiento de extremo a extremo de los servicios tal como lo percibe el

usuario final. Los parámetros de QoS son: la asignación del ancho de banda, el retardo, la variación del retardo y la pérdida de paquetes.

9. Requerimientos de diversidad y redundancia.

El diseño de la arquitectura de Telcel cumple con los principios de diversidad y redundancia para asegurar el óptimo desempeño y reducir al mínimo el riesgo de falla o afectación al servicio.

La estructura de la red de señalización ha sido elegida de modo que satisfaga las exigencias más estrictas de disponibilidad, proporcionada por la red de transmisión y señalización. Se ha tenido en cuenta la disponibilidad de los distintos componentes individuales de la red (enlaces de señalización a nivel transmisión, links de señalización a nivel de asociación, Puntos de Señalización (SPCN), y Puntos de Transferencia de Señalización [STP]) para cumplir con el objetivo de diversidad y redundancia.

ESPACIO INTENCIONALMENTE EN BLANCO

Subanexo C

Alta y Baja de Coberturas

1. Servicio de la Oferta.

Telcel proveerá el Servicio de la Oferta al Concesionario por Áreas de Servicio específicas, las cuales estarán conformadas por: LAC, RAC y TAC con las que cuenta la Red Pública de Telecomunicaciones de Telcel, a efecto de permitir la administración de coberturas por el Concesionario. Asimismo, Telcel permitirá que el Concesionario haga uso de herramientas propias que les permitirán direccionar el tráfico a su Red en aquellas áreas donde cuenten con servicio. En el entendido que el servicio prestado en una LAC, RAC y TAC no solicitada no es parte del Convenio y por tanto no es sujeto de pago.

Para que las Partes estén en condiciones de negociar las áreas de cobertura se atenderán a lo siguiente:

- a) Telcel proporcionará a los Concesionarios Solicitantes, a través del SEG, los mapas de cobertura por Áreas de Servicio (LAC, RAC y TAC) de su Red según corresponda conforme al numeral 9 del Anexo II Acuerdos Técnicos, a fin de que el Concesionario determine las Áreas de Servicio donde requiere el Servicio; asimismo, Telcel mantendrá actualizada la información de los mapas de cobertura en la medida en que se modifique o habilite infraestructura para la prestación de servicios a sus usuarios finales. Lo anterior, en el entendido de que los Servicios de la Oferta prestados en aquellas áreas en las que el Concesionario cuente con infraestructura o preste el servicio móvil, **las Partes pactarán tarifas distintas a la convenida en el presente Convenio.**
- b) Telcel permitirá el uso de herramientas de steering conforme a los estándares internacionales⁸ para que el Concesionario redireccione su tráfico a su Red origen, por lo cual, el Concesionario tomará las medidas necesarias para evitar el uso excesivo en la señalización. Debido a la naturaleza de la restricción del servicio por LAC, RAC y TAC, el Concesionario reconoce que, cualquier direccionamiento de tráfico y/o cambio de cobertura a la propia, involucra la terminación o caída de la sesión de voz y/o datos, por lo cual, Telcel no garantiza la continuidad del servicio en los supuestos mencionados.

En el entendido que, el Concesionario cuenta con la capacidad para redireccionar el tráfico hacia su Red origen, por lo que en caso de que decidiera utilizar la Red Pública de Telecomunicaciones

⁸ En el supuesto de que Telcel solicite al Concesionario utilizar un estándar específico para eficientar la herramienta de steering para el redireccionamiento de su tráfico para evitar el exceso de señalización hacia la red de Telcel y por ende la degradación de la calidad de los servicios, el Concesionario acuerda implementar el estándar en beneficio de la calidad de los Servicios de la Oferta, pudiendo ser estos el TS 23.122 o el TS 24.008 de la 3GPP (3rd Generation Partnership Project) en su versión más reciente.

de Telcel como red de soporte en las áreas en donde preste el servicio móvil, **el Concesionario pagará como contraprestación la cantidad que resulte del tráfico cursado en la Red de Telcel, atendiendo a la definición de los Servicios Adicionales a la Oferta.**

2. Mapas de Cobertura por Área de Servicio.

En los términos antes señalados, Telcel proporcionará la información por Área de Servicio (LAC, RAC y TAC según sea el caso), en el supuesto de que el Concesionario requiera el servicio en un Área de Servicio específica que implique modificaciones a la estructura actual de las Áreas de Servicio en la Red de Telcel y se determine que es técnicamente factible, el Servicio se proporcionará con el previo acuerdo entre las Partes, y se sujetará al plazo de implementación descrito en el Anexo IX Procedimiento de Solicitud de Servicios, numeral 3 y los costos que al efecto se determinen, serán cubiertos por el Concesionario. En caso de no ser técnicamente factible modificar la estructura actual del Área de Servicio de Telcel como lo solicitó el Concesionario, Telcel proporcionará al Concesionario a través del SEG un reporte justificando las razones por la que no es técnicamente factible hacerlo. Dicho reporte deberá proporcionarse al momento de notificar a través del SEG tal imposibilidad técnica.

En caso de no llegar a algún acuerdo sobre la prestación de los servicios cualquiera de las partes podrá solicitar al Instituto la resolución del desacuerdo conforme a lo establecido en la Medida Septuagésima Tercera de las Medidas.

Siendo las LAC, RAC y TAC el mínimo de cobertura disponible, las Partes acuerdan que los sitios y/o celdas que no sean técnicamente factible dividir, podrán considerarse Servicios Adicionales de la Oferta, conforme a la arquitectura y planeación de la Red Pública de Telecomunicaciones de Telcel. Telcel podrá hacer modificaciones a las LAC, RAC y TAC, solicitadas y/o operando para el Concesionario, para lo cual deberá observar el principio de evitar o minimizar los traslapes entre la cobertura del Concesionario Solicitante y Telcel en las Áreas de Servicio donde ya le presta el servicio al Concesionario Solicitante. El Instituto podrá requerir a Telcel los reportes y/o soportes necesarios que justifiquen el diseño de la Red que garantice la mejor calidad de los Servicios, incluyendo la justificación de los traslapes de cobertura.

Telcel pone a disposición del Concesionario en el SEG los Mapas de Cobertura en términos del numeral 9 del Anexo II Acuerdos Técnicos y en cumplimiento con la Medida Vigésima Séptima del Anexo 1 de la Resolución de Preponderancia.

Modificaciones de Cobertura

Telcel notificará a través del SEG a los Concesionarios Solicitantes sobre las modificaciones que realice a sus coberturas a más tardar el día 10 de cada mes, en los siguientes términos:

1. **Cambios Menores** – Se refiere a los cambios dinámicos y que se hacen continuamente en las redes para garantizar temas de Calidad. El Concesionario podrá monitorear el impacto a su Cobertura a partir de esta información con herramientas propias.
2. **Nuevos sitios** – Telcel como parte de su estrategia de diseño de Red notificará el listado de ID de sitios/celdas que entren a operar en LAC, RAC y TAC en donde el Concesionario cuente con los Servicios de la Oferta, y que no impliquen un cambio de cobertura. Los sitios/sectores nuevos obedecerán a los siguientes supuestos; (i) optimización; (ii) calidad; (iii) capacidad, entre otros.
3. **Cambios Mayores** – Se refiere a cambios que puedan afectar de manera significativa la cobertura de las LAC, RAC, TAC en donde el Concesionario cuente con los Servicios de la Oferta. Estos se refieren a sitios/sectores nuevos, baja de sitios, partición y/o modificación, rehomings, reubicación, cambio de antenas, solicitudes de otros Concesionarios y que por temas de diseño sea necesaria la modificación.

En dicho supuesto Telcel actuará bajo el principio de evitar o minimizar los empalmes entre la cobertura del Concesionario Solicitante y Telcel en las Áreas de Servicio donde ya le presta el servicio al Concesionario Solicitante.

4. **Incidencias de Servicio** – En caso de que no sea técnicamente factible evitar los traslapes de cobertura; el Concesionario una vez recibida la notificación de cambios mayores deberá indicar a Telcel en un plazo de hasta 5 (cinco) días naturales: i) su conformidad con las modificaciones o bien ii) la solicitud de baja de cobertura de las LAC, RAC TAC afectadas, la cual Telcel realizará conforme a los tiempos indicados en el párrafo siguiente:

Cuando Telcel y/o el Concesionario identifican incidencias (traslapes, mala calidad de servicio, exceso de señalización, problemas de capacidad, etc.), se deberá realizar la notificación correspondiente con el fin de validar la causa raíz y solución; en caso de determinar que la incidencia es debido a la configuración de la LAC, RAC y TAC y no sea posible la reconfiguración de la misma, al poner en riesgo la Red de cualquiera de las Partes, de común acuerdo se realizará la baja de dicha Cobertura como emergencia, la cual deberá ser efectuada en un plazo no mayor a 48 (cuarenta y ocho) horas hábiles.

3. Modificación de las Áreas de Servicio.

Telcel realizará la modificación de la configuración de sus LAC, RAC y/o TAC en donde sea técnicamente factible para atender las necesidades de los Concesionarios Solicitantes a fin de reducir traslapes de cobertura entre las redes de los Concesionarios y la Red de Telcel. En particular, se otorgará preferencia a la definición de LAC, RAC y TAC para la cobertura específica de tramos carreteros y zonas rurales.

Subanexo D
PUNTOS DE INTERCONEXIÓN IP

No.	ESTADO	CIUDAD	NOMBRE Y CÓDIGO DE ID	DIRECCIÓN	COORDENADAS GEOGRÁFICAS
1	CDMX	CDMX	Nextengo (NEXICX)	Antiguo camino a Nextengo No. 78, Edif. Telmex, 1er piso, Col. Santa Apolonia, C.P. 02790, Ciudad de México	Latitud: 19° 28' 22" Longitud: 99° 11' 30.5"
			Vallejo (VJOICX)	Poniente 122 No. 514, Col. Industrial Vallejo, C.P. 02300, Azcapotzalco, Distrito Ciudad de México	Latitud: 19°29'11.3" Longitud: 99°09'18.2"
2	Nuevo León	Monterrey	San Pedro (SPEICX)	Galeana 590 Poniente, Col. Zona Centro, Edif. Telmex 2do. Piso, San Pedro Garza García, Nuevo León, C.P. 66200	Latitud: 25° 39' 45.10" Longitud: 100° 24' 30.88"
			Revolución (REVICX)	Av. José Alvarado No. 1800, Col. Jardín Español, C.P. 64820, Monterrey, N.L.	Latitud: 25° 39' 35.85" Longitud: 100° 16' 50.57"
3	Baja California	Tijuana	Otay (OTAICX)	Astrólogos No. 1500 esquina Av. Universidad, Col. Fraccionamiento Otay Universidad, 22427 Tijuana, B.C.	Latitud: 32° 31' 40.799" Longitud: 116° 58' 40.598"
4	Chihuahua	Chihuahua	Centauro (CENICX)	2do. Piso del Este Central Telmex Boulevard Fuentes Mares 8001 esq. Esmeralda, Col. Mármol, Chihuahua, Chih. C.P. 31090	Latitud: 28° 37' 18.39" Longitud: 106° 01' 56.90"
			Complejo Industrial (CICICX)	Avenida Víctor Hugo No. 301, Col. Complejo Industrial, C.P. 31109, Chihuahua, Chih.	Latitud: 28° 43' 10.9" Longitud: 106° 7' 35.3"
5	Sonora	Hermosillo	Calinda (CALICX)	Av. Rosales No. 86 esq. Morelia, Col. Centro, Hermosillo, Son. C.P. 83000	Latitud: 29° 4' 44.38" Longitud: 110° 57' 28.43"
6	Guanajuato	Celaya	Campestre (CAMICX)	Chapala No. 105, Col. Centro, Celaya, Gto. C.P. 38078	Latitud: 20° 31' 17.45" Longitud: 100° 48' 22.99"
7	Jalisco	Guadalajara	Bandera (BANICX)	Gigantes No. 574, Primer Piso, Col. Belisario Domínguez, Guadalajara Jalisco. CP. 44360	Latitud: 20° 40' 15.4099" Longitud: 103° 19' 57.37"
			Tlaquepaque (TLAQICX)	Calle Constitución No. 329, Col. Centro, C.P. 45500, Tlaquepaque, Jal.	Latitud: 20° 38' 27.63" Longitud: 103° 18' 54.92"
8	Morelos	Cuernavaca	Civac (CIVICX)	Palma Real No. 7, Col Residencial La Palma, Jiutepec, Morelos. C.P. 62553	Latitud: 18° 54' 2.09" Longitud: 99° 10' 26.64"
9	Puebla	Puebla	Fuertes Heroica (FHEICX)	Calle 26 Norte No. 1013, Planta Alta, esquina Av. 12 Oriente, Col. Humboldt, C.P.32370, Puebla, Pue.	Latitud: 19°02' 30.17" Longitud: 98° 10' 50.36"
			CTP Puebla (PUEICX)	Boulevard Atlixco No. 2501, Col. Belisario Domínguez, C.P. 72180, Puebla, Pue.	Latitud: 19° 02' 57.88" Longitud: 98° 13' 57.54"
10	Baja California Sur	La Paz	La Paz (LPAICX)	Héroes de la Independencia No. 1735, Col. Centro, La Paz, B.C.S.	Latitud: 24° 9' 16.9" Longitud: 110° 18' 37.3"
11	Veracruz	Coatzacoalcos	Petrolera (PETICX)	Calle Hidalgo No. 1526, Col. Palma Sola, Coatzacoalcos, Veracruz C.P. 96579	Latitud: 18° 05' 50.91" Longitud: 94° 25' 07.02"

Subanexo E PRUEBAS DE CERTIFICACIÓN

Contenido

Definiciones y Términos.....	2
INTRODUCCIÓN	60
PRERREQUISITOS PARA LAS PRUEBAS	60
PRUEBAS	60
1. <i>Location Update 2G (Registro)</i>	60
2. <i>Update Location 3G (Registro)</i>	61
3. <i>Update Location LTE (Registro)</i>	61
4. <i>Mobile Originated Call 2G (Entre roamers)</i>	62
5. <i>Mobile Originated Call 3G (Entre roamers)</i>	62
6. <i>Mobile Originated Call LTE (Entre roamers en LTE con CSFB)</i>	63
7. <i>Mobile Originated Call 2G</i>	63
8. <i>Mobile Originated Call 3G</i>	64
9. <i>Mobile Originated Call (Local PSTN a 10 Dígitos en 2G)</i>	64
10. <i>Mobile Originated Call (Local PSTN a 10 Dígitos en 3G)</i>	65
11. <i>Mobile Originated Call (Internacional 00 + CC en 2G)</i>	65
12. <i>Mobile Originated Call (Internacional 00 + CC en 3G)</i>	66
13. <i>Mobile Originated Call (Internacional +CC 2G)</i>	67
14. <i>Mobile Originated Call (Internacional +CC 3G)</i>	67
15. <i>Mobile Originated Call (No Geográfico 2G)</i>	68
16. <i>Mobile Originated Call (No Geográfico 3G)</i>	68
17. <i>SMS – MO (CONCESIONARIO Roamer a CONCESIONARIO Home 2G)</i>	69
18. <i>SMS – MO (CONCESIONARIO Roamer a CONCESIONARIO Home 3G)</i>	69
19. <i>SMS – MO (Entre Roamers 2G)</i>	70
20. <i>SMS – MO (Entre Roamers 3G)</i>	70
21. <i>SMS – MO (Entre Roamers LTE)</i>	71
22. <i>SMS – MO (Short Code)</i>	71
23. <i>GPRS Location Update (Registro de datos 2G)</i>	72
24. <i>GPRS Location Update (Registro de datos 3G)</i>	72
25. <i>GPRS Location Update (Registro de datos LTE)</i>	73
26. <i>Sesión de Datos 2G (Navegación APN internet)</i>	73
27. <i>Sesión de Datos 3G (Navegación APN internet)</i>	74
28. <i>Sesión de Datos LTE (Navegación APN internet)</i>	74
29. <i>Envío de MMS (Entre Roamers 2G)</i>	75
30. <i>Envío de MMS (Entre Roamers 3G)</i>	75
31. <i>Envío de MMS (Entre Roamers LTE)</i>	76
32. <i>Short Code *SALDO (Postpago en 2G)</i>	76

33.	Short Code*SALDO (Postpago en 3G)	77
34.	Short Code*SALDO (Prepago en 2G)	77
36.	Generación y envío de Archivo TAP de Pruebas	78
37.	Location Cancellation (2G y 3G)	79
38.	Cancel Location 4G	79
39.	Operator Determined Barring (ODB)of All Outgoing Calls and All Incoming (2G y 3G)	80
40.	Barring of All Outgoing Calls [BAOC](2G y 3G)	80
41.	Barring of All Incoming Calls [BAIC] (2G y 3G)	81
42.	Call Forwarding on Not Reachable (Before IMSI detach, TAKE BATTERY OFF WHILE PHONE IS SWITCH ON).[CFNRC] (2G y 3G)	81
43.	Call Forwarding on Not Reachable (after IMSI detach SWITCH THE PHONE OFF).[CFNRc] (2G y 3G)	82
44.	Call Forwarding on Busy [CFB] (2G y 3G)	83
45.	Call Forward on Not Reply [CFNRy] (2G y 3G)	83
46.	Call Forward on Not Reply to Voicemail (2G y 3G)	84
47.	Prueba de Rechazo de Servicio (Reject Cause Code #13)	84
48.	Prueba de Rechazo de Servicio (Reject Cause Code #15)	85
49.	Prueba de Rechazo de Servicio (Reject Cause Code #12)	86

INTRODUCCIÓN

El presente documento define una muestra representativa de las pruebas de validación del servicio que tienen el objetivo de comprobar que las implementaciones y configuraciones entre Telcel y Concesionario son correctas y funcionales, dichas pruebas serán ejecutadas con la colaboración, condiciones y facilidades de ambas partes.

PRERREQUISITOS PARA LAS PRUEBAS

1. Instalación de F.O. de Interoperabilidad.
2. Configuración de VLAN para entrega de los diferentes servicios
 - Configuración de VLAN de Señalización
 - Configuración de VLAN de entrega de Voz IP (Troncal SIP)
 - Configuración de VLAN de entrega de Datos
3. Entrega de SIM para pruebas por parte de TELCEL
4. Configuración de IR21 y parámetros de red para pruebas de Usuario Visitante (Centrales, Core de Paquetes, STP)
5. Carga de información de las SIM de pruebas en centrales

PRUEBAS

1. *Location Update 2G (Registro)*

Objetivo	Que la SIM de CONCESIONARIO logre un Registro exitoso en la red 2G de TELCEL.
Preparación	Instalar la SIM de CONCESIONARIO en terminal de pruebas
Procedimiento	Encender el terminal de pruebas con la SIM de CONCESIONARIO instalada y esperar un registro automático en la red de TELCEL Si no se logra un registro de manera automática en la red de TELCEL realizar un registro manual desde el terminal hacia la red de TELCEL
Resultado Esperado	Que se envíe la solicitud de Update Location hacia el HLR de CONCESIONARIO y que este responda con un Insert Subscriber Data conteniendo el perfil del usuario y se guarde en VLR de Telcel
Resultado Obtenido	
Comentarios	
Realizado por:	Fecha:
Probado por:	Verificado por:

2. Update Location 3G (Registro)

Objetivo	Que la SIM de CONCESIONARIO logre un Registro exitoso en la red 3G de TELCEL.	
Preparación	Instalar la SIM de CONCESIONARIO en terminal de pruebas	
Procedimiento	Encender el terminal de pruebas con la SIM de CONCESIONARIO instalada y esperar un registro automático en la red de TELCEL Si no se logra un registro de manera automática en la red de TELCEL realizar un registro manual desde el terminal hacia la red de TELCEL	
Resultado Esperado	Que se envíe la solicitud de Update Location hacia el HLR de CONCESIONARIO y que este responda con un Insert Subscriber Data conteniendo el perfil del usuario y se guarde en VLR de Telcel	
Resultado Obtenido		
Comentarios		
Realizado por:		Fecha:
Probado por:		Verificado por:

3. Update Location LTE (Registro)

Objetivo	Que la SIM de CONCESIONARIO logre un Registro exitoso en la red LTE de TELCEL.	
Preparación	Instalar la SIM de CONCESIONARIO en terminal de pruebas	
Procedimiento	Encender el terminal de pruebas con la SIM de CONCESIONARIO instalada y esperar un registro automático en la red de TELCEL Si no se logra un registro de manera automática en la red de TELCEL realizar un registro manual desde el terminal hacia la red de TELCEL	
Resultado Esperado	Que se envíe la solicitud de Update Location hacia el HLR de CONCESIONARIO y que este responda con un Insert Subscriber Data conteniendo el perfil del usuario y se guarde en VLR de Telcel	
Resultado Obtenido		
Comentarios		
Realizado por:		Fecha:
Probado por:		Verificado por:

4. Mobile Originated Call 2G (Entre roamers)

Objetivo	Que la SIM de CONCESIONARIO logre una llamada originante en la red 2G de TELCEL hacia un número de CONCESIONARIO también en la red de TELCEL	
Preparación	Mantener el Registro de ambas SIM en la red de TELCEL Identificar como número de A y número de B a los SIM de CONCESIONARIO en la red de TELCEL	
Procedimiento	Realizar una marcación a 10 dígitos del número de A al número de B Esperar a que número de B alerte Contestar la llamada y mantenerla de 1 a 3 minutos	
Resultado Esperado	La prueba es exitosa cuando conecte la llamada en ambos sentidos y TELCEL envíe el número de B solicitado por CONCESIONARIO con formato NN (10 Dígitos) en este caso CONCESIONARIO debe regresar el dinámico (MSRN) a la red TELCEL con formato 52+10Digitos (MSRN).	
Resultado Obtenido		
Comentarios		
Realizado por:		Fecha:
Probado por:		Verificado por:

5. Mobile Originated Call 3G (Entre roamers)

Objetivo	Que la SIM de CONCESIONARIO logre una llamada originante en la red 3G de TELCEL hacia un número de CONCESIONARIO también en la red de TELCEL	
Preparación	Mantener el Registro de ambas SIM en la red de TELCEL Identificar como número de A y número de B a los SIM de CONCESIONARIO en la red de TELCEL	
Procedimiento	Realizar una marcación a 10 dígitos del número de A al número de B Esperar a que número de B alerte Contestar la llamada y mantenerla de 1 a 3 minutos	
Resultado Esperado	La prueba es exitosa cuando conecte la llamada en ambos sentidos y TELCEL envíe el número de B solicitado por CONCESIONARIO con formato NN (10 Dígitos) en este caso CONCESIONARIO debe regresar el dinámico (MSRN) a la red TELCEL con formato 52+10Digitos (MSRN).	
Resultado Obtenido		
Comentarios		

Realizado por:	Fecha:
Probado por:	Verificado por:

6. *Mobile Originated CallLTE (Entre roamers en LTE con CSFB)*

Objetivo	Que la SIM de CONCESIONARIO logre una llamada originante en la red LTE de TELCEL hacia un número de CONCESIONARIO también en la red de TELCEL y se realice de manera exitosa el Circuit Switched FallBack
Preparación	Mantener el Registro de ambas SIM en la red de TELCEL Identificar como número de A y número de B a los SIM de CONCESIONARIO en la red de TELCEL
Procedimiento	Realizar una marcación a 10 dígitos del número de A al número de B Esperar a que número de B alerte Contestar la llamada y mantenerla de 1 a 3 minutos
Resultado Esperado	La prueba es exitosa cuando se realice el CSFB, se conecte la llamada en ambos sentidos y TELCEL envíe el parámetro solicitado por CONCESIONARIO con formato NN (10 Dígitos)
Resultado Obtenido	
Comentarios	
Realizado por:	Fecha:
Probado por:	Verificado por:

7. *Mobile Originated Call2G*

Objetivo	Que la SIM del CONCESIONARIO logre una llamada originante en la red 2G de TELCEL hacia un número de CONCESIONARIO en red CONCESIONARIO
Preparación	Mantener el Registro de una SIM en la red de TELCEL Identificar como número de A a la SIM en la red de TELCEL y número de B a la SIM en la red de CONCESIONARIO
Procedimiento	Realizar una marcación a 10 dígitos del número de A al número de B Esperar a que número de B alerte Contestar la llamada y mantenerla de 1 a 3 minutos
Resultado Esperado	La prueba es exitosa cuando conecte la llamada en ambos sentidos y TELCEL envíe el número de B a CONCESIONARIO con formato NN (10 Dígitos) en sentido inverso CONCESIONARIO debe regresar el dinámico (MSRN) a la red TELCEL con formato 52+10Dígitos (MSRN).

Resultado Obtenido	
Comentarios	
Realizado por:	Fecha:
Probado por:	Verificado por:

8. Mobile Originated Call3G

Objetivo	Que la SIM de CONCESIONARIO logre una llamada originante en la red 3G de TELCEL hacia un número de CONCESIONARIO en red CONCESIONARIO
Preparación	Mantener el Registro de una SIM en la red de TELCEL Identificar como número de A a la SIM en la red de TELCEL y número de B a la SIM en la red de CONCESIONARIO
Procedimiento	Realizar una marcación a 10 dígitos del número de A al número de B Esperar a que número de B alerte Contestar la llamada y mantenerla de 1 a 3 minutos
Resultado Esperado	La prueba es exitosa cuando conecte la llamada en ambos sentidos y TELCEL envíe el número de B a CONCESIONARIO con formato NN (10 Dígitos) en sentido inverso CONCESIONARIO debe regresar el dinámico (MSRN) a la red TELCEL con formato 52+10Digitos (MSRN).
Resultado Obtenido	
Comentarios	
Realizado por:	Fecha:
Probado por:	Verificado por:

9. Mobile Originated Call (Local PSTN a 10 Dígitos en 2G)

Objetivo	Que la SIM de CONCESIONARIO logre una llamada originante en la red de TELCEL hacia un número local PSTN a10 dígitos bajo cobertura 2G
Preparación	Mantener el Registro de la SIM CONCESIONARIO en la red de TELCEL Identificar como número de A la SIM de CONCESIONARIO en la red de TELCEL y número de B al destino PSTN
Procedimiento	Realizar una marcación a 10 dígitos del número de A al número de B Esperar a que número de B alerte Contestar la llamada y mantenerla de 1 a 3 minutos

Resultado Esperado	La prueba es exitosa cuando conecte la llamada en ambos sentidos y TELCEL envíe el número de B a CONCESIONARIO con formato NN (10 Dígitos) En sentido inverso CONCESIONARIO debe regresar el dinámico (MSRN) a la red TELCEL con formato 52+10Digitos (MSRN).	
Resultado Obtenido		
Comentarios		
Realizado por:		Fecha:
Probado por:		Verificado por:

10. Mobile Originated Call (Local PSTN a 10 Dígitos en 3G)

Objetivo	Que la SIM de CONCESIONARIO logre una llamada originante en la red de TELCEL hacia un número local PSTN a10 dígitos bajo cobertura 3G	
Preparación	Mantener el Registro de la SIM CONCESIONARIO en la red de TELCEL Identificar como número de A la SIM de CONCESIONARIO en la red de TELCEL y número de B al destino PSTN	
Procedimiento	Realizar una marcación a 10 dígitos del número de A al número de B Esperar a que número de B alerte Contestar la llamada y mantenerla de 1 a 3 minutos	
Resultado Esperado	La prueba es exitosa cuando conecte la llamada en ambos sentidos y TELCEL envíe el número de B a CONCESIONARIO con formato NN (10 Dígitos) En sentido inverso CONCESIONARIO debe regresar el dinámico (MSRN) a la red TELCEL con formato 52+10Digitos (MSRN).	
Resultado Obtenido		
Comentarios		
Realizado por:		Fecha:
Probado por:		Verificado por:

11. Mobile Originated Call (Internacional 00 + CC en 2G)

Objetivo	Que la SIM de CONCESIONARIO logre una llamada originante en la red de TELCEL hacia un número Internacional bajo cobertura 2G de Telcel	
Preparación	Mantener el Registro de la SIM CONCESIONARIO en la red de TELCEL Identificar como número de A la SIM de CONCESIONARIO en la red de TELCEL y número de B al destino Internacional	

Procedimiento	Realizar una marcación del número de A al número de B con prefijo 00 + Número Internacional Esperar a que número de B alerte Contestar la llamada y mantenerla de 1 a 3 minutos	
Resultado Esperado	La prueba es exitosa cuando conecte la llamada en ambos sentidos y TELCEL envíe el número de B a CONCESIONARIO con formato 00+CC+ n Dígitos en sentido inverso CONCESIONARIO debe regresar el dinámico (MSRN) a la red TELCEL con formato 52+10Digitos (MSRN).	
Resultado Obtenido		
Comentarios		
Realizado por:		Fecha:
Probado por:		Verificado por:

12. Mobile Originated Call (Internacional 00 + CC en 3G)

Objetivo	Que la SIM de CONCESIONARIO logre una llamada originante en la red de TELCEL hacia un número Internacional bajo cobertura 3G de Telcel	
Preparación	Mantener el Registro de la SIM CONCESIONARIO en la red de TELCEL Identificar como número de A la SIM de CONCESIONARIO en la red de TELCEL y número de B al destino Internacional	
Procedimiento	Realizar una marcación del número de A al número de B con prefijo 00 + Número Internacional Esperar a que número de B alerte Contestar la llamada y mantenerla de 1 a 3 minutos	
Resultado Esperado	La prueba es exitosa cuando conecte la llamada en ambos sentidos y TELCEL envíe el número de B a CONCESIONARIO con formato 00+CC+ n Dígitos en sentido inverso CONCESIONARIO debe regresar el dinámico (MSRN) a la red TELCEL con formato 52+10Digitos (MSRN).	
Resultado Obtenido		
Comentarios		
Realizado por:		Fecha:
Probado por:		Verificado por:

13. Mobile Originated Call (Internacional +CC 2G)

Objetivo	Que la SIM de CONCESIONARIO logre una llamada originante en la red de TELCEL hacia un número Internacional utilizando el prefijo + bajo la cobertura 2G de Telcel	
Preparación	Mantener el Registro de la SIM CONCESIONARIO en la red de TELCEL Identificar como número de A la SIM de CONCESIONARIO en la red de TELCEL y número de B al destino Internacional	
Procedimiento	Realizar una marcación del número de A al número de B con el prefijo + seguido del número internacional Esperar a que número de B alerte Contestar la llamada y mantenerla de 1 a 3 minutos	
Resultado Esperado	La prueba es exitosa cuando conecte la llamada en ambos sentidos y TELCEL envíe el número de B a CONCESIONARIO con formato 00+CC+ n Dígitos en sentido inverso CONCESIONARIO debe regresar el dinámico (MSRN) a la red TELCEL con formato 52+10Digitos (MSRN).	
Resultado Obtenido		
Comentarios		
Realizado por:		Fecha:
Probado por:		Verificado por:

14. Mobile Originated Call (Internacional +CC 3G)

Objetivo	Que la SIM de CONCESIONARIO logre una llamada originante en la red de TELCEL hacia un número Internacional utilizando el prefijo + bajo la cobertura 3G de Telcel	
Preparación	Mantener el Registro de la SIM CONCESIONARIO en la red de TELCEL Identificar como número de A la SIM de CONCESIONARIO en la red de TELCEL y número de B al destino Internacional	
Procedimiento	Realizar una marcación del número de A al número de B con el prefijo + seguido del número internacional Esperar a que número de B alerte Contestar la llamada y mantenerla de 1 a 3 minutos	
Resultado Esperado	La prueba es exitosa cuando conecte la llamada en ambos sentidos y TELCEL envíe el número de B a CONCESIONARIO con formato 00+CC+ n Dígitos en sentido inverso CONCESIONARIO debe regresar el dinámico (MSRN) a la red TELCEL con formato 52+10Digitos (MSRN).	
Resultado Obtenido		

Comentarios	
Realizado por:	Fecha:
Probado por:	Verificado por:

15. Mobile Originated Call (No Geográfico 2G)

Objetivo	Que la SIM de CONCESIONARIO logre una llamada originante en la red de TELCEL hacia un número no geográfico bajo la cobertura 2G de Telcel
Preparación	Mantener el Registro de la SIM CONCESIONARIO en la red de TELCEL Identificar como número de A la SIM de CONCESIONARIO en la red de TELCEL y número de B al destino Internacional
Procedimiento	Realizar una marcación del número de A al número de B el cual deberá ser un número no geográfico (800 o 900) Esperar a que número de B alerte Contestar la llamada y mantenerla de 1 a 3 minutos
Resultado Esperado	La prueba es exitosa cuando conecte la llamada y TELCEL envíe el número marcado por el usuario a CONCESIONARIO con formato 800/900+NNG.
Resultado Obtenido	
Comentarios	
Realizado por:	Fecha:
Probado por:	Verificado por:

16. Mobile Originated Call (No Geográfico 3G)

Objetivo	Que la SIM de CONCESIONARIO logre una llamada originante en la red de TELCEL hacia un número no geográfico bajo la cobertura 3G de Telcel
Preparación	Mantener el Registro de la SIM CONCESIONARIO en la red de TELCEL Identificar como número de A la SIM de CONCESIONARIO en la red de TELCEL y número de B al destino Internacional
Procedimiento	Realizar una marcación del número de A al número de B el cual deberá ser un número no geográfico (800 o 900) Esperar a que número de B alerte Contestar la llamada y mantenerla de 1 a 3 minutos
Resultado Esperado	La prueba es exitosa cuando conecte la llamada y TELCEL envíe el número marcado por el usuario a CONCESIONARIO con formato 800/900+NNG.

Resultado Obtenido	
Comentarios	
Realizado por:	Fecha:
Probado por:	Verificado por:

17. SMS – MO (CONCESIONARIO Roamer a CONCESIONARIO Home 2G)

Objetivo	Que la SIM de CONCESIONARIO logre un Mensaje de Texto SMS originante en la red de TELCEL hacia un número de CONCESIONARIO en su propia red bajo la cobertura 2G de Telcel
Preparación	Mantener el Registro de una SIM en la red de TELCEL Identificar como número de A la SIM con registro en TELCEL y número de B la SIM CONCESIONARIO registrada en su propia red Confirmar que ambas SIM estén en una terminal del CONCESIONARIO y que ésta tenga configurado el centro de mensajes del CONCESIONARIO
Procedimiento	Realizar el envío de un SMS del número de A al número de B Esperar a que el SMS sea enviado desde A y recibido en B
Resultado Esperado	Se espera que el SMS sea entregado al Centro de Mensajes de CONCESIONARIO configurado en la terminal CONCESIONARIO
Resultado Obtenido	
Comentarios	
Realizado por:	Fecha:

18. SMS – MO (CONCESIONARIO Roamer a CONCESIONARIO Home 3G)

Objetivo	Que la SIM de CONCESIONARIO logre un Mensaje de Texto SMS originante en la red de TELCEL hacia un número de CONCESIONARIO en su propia red bajo la cobertura 3G de Telcel
Preparación	Mantener el Registro de una SIM en la red de TELCEL Identificar como número de A la SIM con registro en TELCEL y número de B la SIM CONCESIONARIO registrada en su propia red Confirmar que ambas SIM estén en una terminal CONCESIONARIO y que estas tengan configurado el centro de mensajes de CONCESIONARIO
Procedimiento	Realizar el envío de un SMS del número de A al número de B Esperar a que el SMS sea enviado desde A y recibido en B
Resultado Esperado	Se espera que el SMS sea entregado al Centro de Mensajes de CONCESIONARIO configurado en la terminal CONCESIONARIO
Resultado Obtenido	
Comentarios	

Realizado por:	Fecha:
-----------------------	---------------

19. SMS – MO (Entre Roamers 2G)

Objetivo	Que la SIM de CONCESIONARIO logre un Mensaje de Texto SMS originante en la red de TELCEL hacia un número de CONCESIONARIO también registrado en la red 2G de TELCEL
Preparación	Mantener el Registro de las dos SIM en la red de TELCEL Identificar como número de A la SIM con registro en TELCEL y número de B la SIM CONCESIONARIO registrada también en TELCEL Confirmar que ambas SIM estén en una terminal CONCESIONARIO y que estas tengan configurado el centro de mensajes de CONCESIONARIO
Procedimiento	Realizar el envío de un SMS del número de A al número de B Esperar a que el SMS sea enviado desde A y recibido en B
Resultado Esperado	Se espera que el SMS sea entregado al Centro de Mensajes de CONCESIONARIO configurado en la terminal CONCESIONARIO
Resultado Obtenido	
Comentarios	
Realizado por:	Fecha:

20. SMS – MO (Entre Roamers 3G)

Objetivo	Que la SIM de CONCESIONARIO logre un Mensaje de Texto SMS originante en la red de TELCEL hacia un número de CONCESIONARIO también registrado en la red 3G de TELCEL
Preparación	Mantener el Registro de las dos SIM en la red de TELCEL Identificar como número de A la SIM con registro en TELCEL y número de B la SIM CONCESIONARIO registrada también en TELCEL Confirmar que ambas SIM estén en una terminal CONCESIONARIO y que estas tengan configurado el centro de mensajes de CONCESIONARIO
Procedimiento	Realizar el envío de un SMS del número de A al número de B Esperar a que el SMS sea enviado desde A y recibido en B
Resultado Esperado	Se espera que el SMS sea entregado al Centro de Mensajes de CONCESIONARIO configurado en la terminal CONCESIONARIO
Resultado Obtenido	
Comentarios	
Realizado por:	Fecha:

21. SMS – MO (Entre Roamers LTE)

Objetivo	Que la SIM de CONCESIONARIO logre un Mensaje de Texto SMS originante en la red de TELCEL hacia un número de CONCESIONARIO también registrado en la red LTE de TELCEL
Preparación	Mantener el Registro de las dos SIM en la red de TELCEL Identificar como número de A la SIM con registro en TELCEL y número de B la SIM CONCESIONARIO registrada también en TELCEL Confirmar que ambas SIM estén en una terminal CONCESIONARIO y que estas tengan configurado el centro de mensajes de CONCESIONARIO
Procedimiento	Realizar el envío de un SMS del número de A al número de B Esperar a que el SMS sea enviado desde A y recibido en B
Resultado Esperado	Se espera que el SMS sea entregado al Centro de Mensajes de CONCESIONARIO configurado en la terminal CONCESIONARIO
Resultado Obtenido	
Comentarios	
Realizado por:	Fecha:

22. SMS – MO (Short Code)

Objetivo	Que la SIM de CONCESIONARIO logre un Mensaje de Texto SMS originante en la red de TELCEL hacia un Short Code bajo cualquier tecnología de Telcel
Preparación	Mantener el Registro de la SIM CONCESIONARIO en la red de TELCEL Identificar como número de A la SIM CONCESIONARIO con registro en TELCEL y número de B el destino Short Code Confirmar que la SIM CONCESIONARIO esté en una terminal CONCESIONARIO y que esta tenga configurado el centro de mensajes de CONCESIONARIO
Procedimiento	Realizar el envío de un SMS del número de A al número de B Esperar a que el SMS sea enviado desde A
Resultado Esperado	Se espera que el SMS sea entregado al Centro de Mensajes de CONCESIONARIO configurado en la terminal CONCESIONARIO
Resultado Obtenido	
Comentarios	
Realizado por:	Fecha:

23. GPRS Location Update (Registro de datos 2G)

Objetivo	Que la SIM de CONCESIONARIO logre un Registro exitoso de Datos en la red 2G de TELCEL.	
Preparación	Instalar la SIM de CONCESIONARIO en terminal de pruebas	
Procedimiento	Encender el terminal de pruebas con la SIM de CONCESIONARIO instalada Poner el terminal en modo avión y esperar de 1 a 3 minutos, después de esto apagar el modo avión, esto hará que se genere un nuevo LU y un LU de Datos	
Resultado Esperado	Que el terminal de CONCESIONARIO con la SIM de CONCESIONARIO pueda registrarse a la red de Datos de TELCEL solicitando el LU de Datos desde SGSN de TELCEL hacia el HLR de CONCESIONARIO (Este LU de Datos confirmará si el usuario tiene permisos de navegación)	
Resultado Obtenido		
Comentarios		
Realizado por:		Fecha:
Probado por:		Verificado por:

24. GPRS Location Update (Registro de datos 3G)

Objetivo	Que la SIM de CONCESIONARIO logre un Registro exitoso de Datos en la red 3G de TELCEL.	
Preparación	Instalar la SIM de CONCESIONARIO en terminal de pruebas	
Procedimiento	Encender el terminal de pruebas con la SIM de CONCESIONARIO instalada. Poner el terminal en modo avión y esperar de 1 a 3 minutos, después de esto, apagar el modo avión, esto hará que se genere un nuevo LU y un LU de Datos.	
Resultado Esperado	Que el terminal de CONCESIONARIO con la SIM de CONCESIONARIO pueda registrarse a la red de Datos de TELCEL solicitando el LU de Datos desde SGSN de TELCEL hacia el HLR de CONCESIONARIO (Este LU de Datos confirmará si el usuario tiene permisos de navegación)	
Resultado Obtenido		
Comentarios		
Realizado por:		Fecha:
Probado por:		Verificado por:

25. GPRS Location Update (Registro de datos LTE)

Objetivo	Que la SIM de CONCESIONARIO logre un Registro exitoso de Datos en la red LTE de TELCEL.	
Preparación	Instalar la SIM de CONCESIONARIO en terminal de pruebas	
Procedimiento	Encender el terminal de pruebas con la SIM de CONCESIONARIO instalada. Poner el terminal en modo avión y esperar de 1 a 3 minutos, después de esto apagar el modo avión, esto hará que se genere un nuevo LU y un LU de Datos	
Resultado Esperado	Que el terminal de CONCESIONARIO con la SIM de CONCESIONARIO pueda registrarse a la red de Datos de TELCEL solicitando el LU de Datos desde SGSN de TELCEL hacia el HLR de CONCESIONARIO (Este LU de Datos confirmará si el usuario tiene permisos de navegación)	
Resultado Obtenido		
Comentarios		
Realizado por:		Fecha:
Probado por:		Verificado por:

26. Sesión de Datos 2G (Navegación APN internet)

Objetivo	Que la SIM de CONCESIONARIO logre una sesión de datos estando en la red 2G de TELCEL al APN de internet []	
Preparación	Mantener el Registro de una SIM en la red de TELCEL. Confirmar que se está utilizando una terminal de CONCESIONARIO y que esta tenga el APN de internet []	
Procedimiento	Iniciar una navegación web a la página de Google y realice una búsqueda. Esperar a que se realice el PDP Context y navegar de 2 a 3 minutos.	
Resultado Esperado	Se espera que el SIM de CONCESIONARIO estando en la red de TELCEL realice una solicitud a CONCESIONARIO de una sesión de PDP (PDP Context), éste deberá ser resuelto por CONCESIONARIO.	
Resultado Obtenido		
Comentarios		
Realizado por:		Fecha:

27. Sesión de Datos 3G (Navegación APN internet)

Objetivo	Que la SIM de CONCESIONARIO logre una sesión de datos estando en la red 3G de TELCEL al APN de internet []
Preparación	Mantener el Registro de una SIM en la red de TELCEL. Confirmar que se está utilizando una terminal de CONCESIONARIO y que esta tenga el APN de internet []
Procedimiento	Iniciar una navegación web a la página de Google y realice una búsqueda de imágenes. Esperar a que se realice el PDP Context y navegar de 5 a 10 minutos en resultados de imágenes.
Resultado Esperado	El SIM de CONCESIONARIO estando en la red de TELCEL realice una solicitud a CONCESIONARIO de una sesión de PDP (PDP Context), este deberá ser resuelto por CONCESIONARIO.
Resultado Obtenido	
Comentarios	
Realizado por:	Fecha:

28. Sesión de Datos LTE (Navegación APN internet)

Objetivo	Que la SIM de CONCESIONARIO logre una sesión de datos estando en la red LTE de TELCEL al APN de internet []
Preparación	Mantener el Registro de una SIM en la red de TELCEL Confirmar que se está utilizando una terminal de CONCESIONARIO y que esta tenga el APN de internet []
Procedimiento	Iniciar una navegación web a la página o APP de Youtube y realice una reproducción de alta calidad (720p / 1080p) Esperar a que se realice el PDP Context y reproducir de 10 a 15 minutos.
Resultado Esperado	El SIM de CONCESIONARIO estando en la red de TELCEL realice una solicitud a CONCESIONARIO de una sesión de PDP (PDP Context), este deberá ser resuelto por CONCESIONARIO.
Resultado Obtenido	
Comentarios	
Realizado por:	Fecha:

29. Envío de MMS (Entre Roamers 2G)

Objetivo	Que la SIM de CONCESIONARIO en red TELCEL logre el envío de un Mensaje Multimedia a otra SIM CONCESIONARIO en red 2G de TELCEL.
Preparación	Mantener el Registro de ambas SIM en la red de TELCEL. Confirmar que se está utilizando una terminal de CONCESIONARIO y que esta tenga el APNs mme.internet.mx Identificar como Número de A a la SIM de CONCESIONARIO en red de TELCEL que enviará el MMS y Número de B a la SIM de CONCESIONARIO que recibirá el MMS en la red de TELCEL.
Procedimiento	Iniciar el envío de el MMS entre Número de A y Número de B. Esperar a que se realice el envío desde Número de A. Una vez enviado esperar la recepción en el Número de B
Resultado Esperado	El SIM de CONCESIONARIO identificado como Número de A estando en la red de TELCEL realice el envío del MMS y la recepción del mismo en el Número de B también estando este último en la red de TELCEL, todo esto mediando una sesión de PDP (PDP Context)
Resultado Obtenido	
Comentarios	
Realizado por:	Fecha:

30. Envío de MMS (Entre Roamers 3G)

Objetivo	Que la SIM de CONCESIONARIO en red TELCEL logre el envío de un Mensaje Multimedia a otra SIM CONCESIONARIO en red 3G de TELCEL.
Preparación	Mantener el Registro de ambas SIM en la red de TELCEL. Confirmar que se está utilizando una terminal de CONCESIONARIO y que esta tenga el APNs mme.internet.mx Identificar como Número de A a la SIM de CONCESIONARIO en red de TELCEL que enviará el MMS y Número de B a la SIM de CONCESIONARIO que recibirá el MMS en la red de TELCEL.
Procedimiento	Iniciar el envío de el MMS entre Número de A y Número de B Esperar a que se realice el envío desde Número de A. Una vez enviado esperar la recepción en el Número de B.
Resultado Esperado	El SIM de CONCESIONARIO identificado como Número de A estando en la red de TELCEL realice el envío del MMS y la recepción del mismo en el Número de B también estando este último en la red de TELCEL, todo esto mediando una sesión de PDP (PDP Context)
Resultado Obtenido	
Comentarios	

Realizado por:	Fecha:
-----------------------	---------------

31. Envío de MMS (Entre Roamers LTE)

Objetivo	Que la SIM de CONCESIONARIO en red TELCEL logre el envío de un Mensaje Multimedia a otra SIM CONCESIONARIO en red LTE de TELCEL
Preparación	Mantener el Registro de ambas SIM en la red de TELCEL. Confirmar que se está utilizando una terminal de CONCESIONARIO y que esta tenga el APNs mme.internet.mx Identificar como Número de A a la SIM de CONCESIONARIO en red de TELCEL que enviará el MMS y Número de B a la SIM de CONCESIONARIO que recibirá el MMS en la red de TELCEL.
Procedimiento	Iniciar el envío de el MMS entre Número de A y Número de B. Esperar a que se realice el envío desde Número de A. Una vez enviado esperar la recepción en el Número de B
Resultado Esperado	Se espera que el SIM de CONCESIONARIO identificado como Número de A estando en la red de TELCEL realice el envío del MMS y la recepción en el Número de B también estando este último en la red de TELCEL, todo esto mediando una sesión de PDP (PDP Context)
Resultado Obtenido	
Comentarios	
Realizado por:	Fecha:

32. Short Code *SALDO (Postpago en 2G)

Objetivo	Que la SIM de CONCESIONARIO logre una llamada originante en la red 2G de TELCEL hacia un short code *SALDO (*72536)
Preparación	Mantener el Registro de la SIM CONCESIONARIO en la red de TELCEL. Identificar como número de A la SIM de CONCESIONARIO en la red de TELCEL y número de B al short code.
Procedimiento	Realizar una marcación del número de A al número de B con prefijo * + 72536 Confirmar que se envía el formato solicitado a la red de CONCESIONARIO de A + n Dígitos
Resultado Esperado	La prueba es exitosa cuando TELCEL envía la marcación solicitada por CONCESIONARIO con formato B+n dígitos o C+n dígitos Donde B = * C = #

Resultado Obtenido	
Comentarios	
Realizado por:	Fecha:
Probado por:	Verificado por:

33. Short Code*SALDO (Postpago en 3G)

Objetivo	Que la SIM de CONCESIONARIO logre una llamada originante en la red 3G de TELCEL hacia un short code *SALDO (*72536)
Preparación	Mantener el Registro de la SIM CONCESIONARIO en la red de TELCEL. Identificar como número de A la SIM de CONCESIONARIO en la red de TELCEL y número de B al short code.
Procedimiento	Realizar una marcación del número de A al número de B con prefijo * + 72536 Confirmar que se envía el formato solicitado a la red de CONCESIONARIO de A + n Dígitos.
Resultado Esperado	La prueba es exitosa cuando TELCEL envía la marcación solicitada por CONCESIONARIO con formato B+n dígitos o C+n dígitos Donde B = * C = #
Resultado Obtenido	
Comentarios	
Realizado por:	Fecha:
Probado por:	Verificado por:

34. Short Code*SALDO (Prepago en 2G)

Objetivo	Que la SIM de CONCESIONARIO logre una llamada originante en la red 2G de TELCEL hacia un short code *SALDO (*72536)
Preparación	Mantener el Registro de la SIM CONCESIONARIO en la red de TELCEL. Identificar como número de A la SIM de CONCESIONARIO en la red de TELCEL y número de B al short code.
Procedimiento	Realizar una marcación del número de A al número de B con prefijo * + 72536 Confirmar que se envía el formato solicitado a la red de CONCESIONARIO de A + n Dígitos

Resultado Esperado	La prueba es exitosa cuando TELCEL envía la marcación solicitada por CONCESIONARIO con formato B+n dígitos o C+n dígitos Donde B = * C = #	
Resultado Obtenido		
Comentarios		
Realizado por:		Fecha:
Probado por:		Verificado por:

35. Short Code*SALDO (Prepago en 3G)

Objetivo	Que la SIM de CONCESIONARIO logre una llamada originante en la red 3G de TELCEL hacia un short code *SALDO (*72536).	
Preparación	Mantener el Registro de la SIM CONCESIONARIO en la red de TELCEL. Identificar como número de A la SIM de CONCESIONARIO en la red de TELCEL y número de B al short code.	
Procedimiento	Realizar una marcación del número de A al número de B con prefijo * + 72536 Confirmar que se envía el formato solicitado a la red de CONCESIONARIO de A + n Dígitos	
Resultado Esperado	La prueba es exitosa cuando TELCEL envía la marcación solicitada por CONCESIONARIO con formato B+n dígitos o C+n dígitos Donde B = * C = #	
Resultado Obtenido		
Comentarios		
Realizado por:		Fecha:
Probado por:		Verificado por:

36. Generación y envío de Archivo TAP de Pruebas

Objetivo	Que se genere desde la red de TELCEL un Archivo TAP de Pruebas y se envíe a la red de CONCESIONARIO para su validación.	
Preparación	Generar escenarios para la creación de un Archivo TAP de pruebas (TDMEXTLMEXMSxxxxx)	
Procedimiento	Una vez generados los escenarios y creado el TAP de Pruebas sea enviado desde la red de TELCEL a la red de CONCESIONARIO	

	Esperar la confirmación de recibido desde CONCESIONARIO y que sea validado de su lado.
Resultado Esperado	Que el Archivo TAP de pruebas contenga los campos revisados y aprobados entre ambas partes así como también que vayan en los formatos también revisados por ambas compañías.
Resultado Obtenido	
Comentarios	
Realizado por:	Fecha:

37. Location Cancellation (2G y 3G)

Objetivo	Que se refleje de manera exitosa la orden de Cancel Location.
Preparación	Mantener el Registro de la SIM CONCESIONARIO en la red de TELCEL. Esperar instrucciones de personal de CONCESIONARIO.
Procedimiento	Cuando se confirme el registro de la SIM CONCESIONARIO en la red de TELCEL se enviará el comando para efectuar la Cancelación de Localización. SND CANCELCL: ISDN=" <i>IMSI CONCESIONARIO</i> ", DEST=ALL;
Resultado Esperado	La SIM CONCESIONARIO deberá perder registro en la red de Telcel VLR de Telcel será borrado del perfil en el HLR de CONCESIONARIO NOTA: Repetir bajo cobertura 3G
Resultado Obtenido	
Comentarios	
Realizado por:	Fecha:

38. Cancel Location 4G

Objetivo	Confirmar que el procedimiento para realizar el <i>Cancel Location</i> entre el HSS en la red del CONCESIONARIO y el MME en la red de Telcel opere correctamente.
Preparación	Que el MME en la red 4G de TELCEL contenga información de suscripción de la Terminal del CONCESIONARIO y que la conectividad hacia el PGW se encuentre activa.
Procedimiento	La red del CONCESIONARIO debe borrar del HSS la información de suscripción de la Terminal.
Resultado Esperado	Que los registros de la Terminal del CONCESIONARIO sean borrados en el MME, SGW, PGW y PCRF de Telcel como en el PCRF del CONCESIONARIO, y que la conectividad de la Terminal del CONCESIONARIO se encuentre desactivada.

Resultado Obtenido	
Comentarios	
Realizado por:	Fecha:
Probado por:	Verificado por:

39. Operator Determined Barring (ODB) of All Outgoing Calls and All Incoming (2G y 3G)

Objetivo	Que se refleje de manera exitosa la restricción.
Preparación	Mantener el Registro de la SIM CONCESIONARIO en la red de TELCEL. Esperar instrucciones de personal de CONCESIONARIO.
Procedimiento	Cuando se confirme el registro de la SIM CONCESIONARIO en la red de TELCEL se ejecutarán los comandos que reflejarán las restricciones. Se deberán ver reflejados los barrings en el VLR. Realizar intentos de llamadas salientes y entrantes desde la SIM CONCESIONARIO. Confirmar que ambos escenarios no son exitosos.
Resultado Esperado	Se considera escenario exitoso cuando fallen los intentos de llamadas salientes y entrantes. NOTA: Repetir bajo cobertura 3G
Resultado Obtenido	
Comentarios	
Realizado por:	Fecha:

40. Barring of All Outgoing Calls [BAOC] (2G y 3G)

Objetivo	Que se refleje de manera exitosa la restricción de todas las llamadas salientes.
Preparación	Mantener el Registro de la SIM CONCESIONARIO en la red de TELCEL Activar BAOB desde el Terminal con la SIM CONCESIONARIO *33*_PW_ #33*_PW_ _PW_ = PIN de la SIM
Procedimiento	Cuando se confirme el registro de la SIM CONCESIONARIO en la red de TELCEL y se ejecute la restricción se procederá a realizar una llamada de emergencia y una llamada normal. Llamada de emergencia deberá ser exitosa. Llamada normal deberá ser fallida.

Resultado Esperado	Se considera escenario exitoso cuando: La llamada de emergencia sea exitosa. La llamada normal sea fallida. NOTA: Repetir bajo cobertura 3G.	
Resultado Obtenido		
Comentarios		
Realizado por:		Fecha:

41. Barring of All Incoming Calls [BAIC] (2G y 3G)

Objetivo	Que se refleje de manera exitosa la restricción de todas las llamadas salientes.	
Preparación	Mantener el Registro de la SIM CONCESIONARIO en la red de TELCEL Activar BAIC desde el Terminal con la SIM CONCESIONARIO *35*_PW_ #35*_PW_ _PW_ = PIN de la SIM	
Procedimiento	Cuando se confirme el registro de la SIM CONCESIONARIO en la red de TELCEL y se ejecute la restricción se procederá a realizarle una llamada entrante. Llamada entrante deberá ser fallida.	
Resultado Esperado	Se considera escenario exitoso cuando: La llamada entrante sea fallida. NOTA: Repetir bajo cobertura 3G.	
Resultado Obtenido		
Comentarios		
Realizado por:		Fecha:

42. Call Forwarding on Not Reachable (Before IMSI detach, TAKE BATTERY OFF WHILE PHONE IS SWITCH ON). [CFNRC] (2G y 3G)

Objetivo	Que se pueda realizar el desvío de la llamada cuando el teléfono no se pueda localizar antes de un IMSI Detach.	
Preparación	Mantener el Registro de la SIM CONCESIONARIO en la red de TELCEL Activar CFNRC desde el Terminal con la SIM CONCESIONARIO Agregar Número de Desvío: _____ Agregar Número que llamará a la SIM con desvío; _____	

Procedimiento	Retirar la batería del terminal con la SIM CONCESIONARIO justo antes de realizarle la llamada. Cuando no pueda ser enlazado entrará el CFNRc al número agregado. Se deberá conectar la llamada al número agregado como CFNRc.
Resultado Esperado	Se considera escenario exitoso cuando: La llamada hacia la SIM CONCESIONARIO sea desviada de manera exitosa al número agregado CFNRc. NOTA: Repetir bajo cobertura 3G.
Resultado Obtenido	
Comentarios	
Realizado por:	Fecha:

**43. Call Forwarding on Not Reachable (after IMSI detach SWITCH THE PHONE OFF).
[CFNRc] (2G y 3G)**

Objetivo	Que se pueda realizar el desvío de la llamada cuando el teléfono no se pueda localizar después de un IMSI Detach.
Preparación	Mantener el Registro de la SIM CONCESIONARIO en la red de TELCEL. Activar CFNRc desde el Terminal con la SIM CONCESIONARIO Agregar Número de Desvío: _____ Agregar Número que llamará a la SIM con desvío. _____
Procedimiento	Apagar normalmente el terminal con la SIM CONCESIONARIO justo antes de realizarle la llamada. Cuando no pueda ser enlazado entrará el CFNRc al número agregado. Se deberá conectar la llamada al número agregado como CFNRc.
Resultado Esperado	Se considera escenario exitoso cuando: La llamada hacia la SIM CONCESIONARIO sea desviada de manera exitosa al número agregado CFNRc. NOTA: Repetir bajo cobertura 3G.
Resultado Obtenido	
Comentarios	
Realizado por:	Fecha:

44. Call Forwarding on Busy [CFB] (2G y 3G)

Objetivo	Que se pueda realizar el desvío de la llamada cuando el terminal se encuentre ocupado.
Preparación	Mantener el Registro de la SIM CONCESIONARIO en la red de TELCEL. Activar CFB desde el Terminal con la SIM CONCESIONARIO Agregar Número de Desvío: _____ Agregar Número que llamará a la SIM con desvío. _____
Procedimiento	Mantener una llamada activa en el terminal con la SIM. CONCESIONARIO y al mismo tiempo realizarle una llamada. Cuando se intente enlazar la llamada entrará el CFB. Se deberá conectar la llamada al número agregado como CFB.
Resultado Esperado	Se considera escenario exitoso cuando: La llamada hacia la SIM CONCESIONARIO sea desviada de manera exitosa al número agregado CFB. NOTA: Repetir bajo cobertura 3G.
Resultado Obtenido	
Comentarios	
Realizado por:	Fecha:

45. Call Forward on Not Reply [CFNRy] (2G y 3G)

Objetivo	Que se pueda realizar el desvío de la llamada cuando el terminal no responda.
Preparación	Mantener el Registro de la SIM CONCESIONARIO en la red de TELCEL. Activar CFNRy desde el Terminal con la SIM CONCESIONARIO Agregar Número de Desvío: _____ Agregar Número que llamará a la SIM con desvío. _____
Procedimiento	Mantener encendido el terminal con la SIM CONCESIONARIO y al mismo tiempo realizarle una llamada. Cuando alerte la llamada que se le hace al terminal con la SIM CONCESIONARIO no se responderá. En el tiempo determinado para desví sin contestar entrará el CFNRy Se deberá conectar la llamada al número agregado como CFNRy

Resultado Esperado	Se considera escenario exitoso cuando: La llamada hacia la SIM CONCESIONARIO sea desviada de manera exitosa al número agregado CFNRy. NOTA: Repetir bajo cobertura 3G.	
Resultado Obtenido		
Comentarios		
Realizado por:		Fecha:

46. Call Forward on Not Reply to Voicemail (2G y 3G)

Objetivo	Que se pueda realizar el desvío de la llamada hacia el Buzón de Voz cuando el teléfono no responda.	
Preparación	Mantener el Registro de la SIM CONCESIONARIO en la red de TELCEL. Activar CFNRy desde el Terminal con la SIM CONCESIONARIO hacia el Buzón de Voz.	
Procedimiento	Mantener encendido el terminal con la SIM CONCESIONARIO y al mismo tiempo realizarle una llamada. Cuando alerte la llamada que se le hace al terminal con la SIM CONCESIONARIO no se responderá. En el tiempo determinado para desviar sin contestar entrará el CFNRy Se deberá desviar la llamada hacia el Buzón de Voz.	
Resultado Esperado	Se considera escenario exitoso cuando: La llamada hacia la SIM CONCESIONARIO sea desviada de manera exitosa hacia el Buzón de Voz. NOTA: Repetir bajo cobertura 3G.	
Resultado Obtenido		
Comentarios		
Realizado por:		Fecha:

47. Prueba de Rechazo de Servicio (Reject Cause Code #13)

Objetivo	Confirmar que la Terminal de CONCESIONARIO no pierda servicio o se comporte de manera irregular al ser rechazado en el intento de Registro hacia la red de TELCEL.	
Preparación	Instalar la SIM de CONCESIONARIO en terminal de pruebas e intentar el Registro en una Zona con rechazo número #13 configurado en la Central de Telcel.	

Procedimiento	<p>Encender el terminal de pruebas con la SIM de CONCESIONARIO instalada y esperar un registro automático en la red de TELCEL (<i>No se espera registro automático</i>).</p> <p>Si no se logra un registro de manera automática en la red de TELCEL confirmar que se registre en la Red de CONCESIONARIO.</p> <p>Realizar un intento de registro manual desde el terminal CONCESIONARIO hacia la red de TELCEL y confirmar que se revive el Código de Rechazo #13.</p>	
Resultado Esperado	<p>No se espera un Registro Exitoso bajo la Red de TELCEL.</p> <p>Confirmar que se recibe el Código de Rechazo #13 (Reject Cause Code #13 - Roaming not allowed in this Location Area).</p> <p>Que la lista de Redes Prohibidas no se vea afectada la PLMN de Telcel (Un código de rechazo diferente podría afectar esta lista añadiendo a la PLMN de Telcel imposibilitando el Roaming).</p> <p>Que el terminal pueda registrarse en la red Home (CONCESIONARIO) después de recibir el Código de Rechazo #13.</p> <p>Que el terminal no se vea afectado con este código de rechazo.</p>	
Resultado Obtenido		
Comentarios		
Realizado por:		Fecha:
Probado por:		Verificado por:

48. Prueba de Rechazo de Servicio (Reject Cause Code #15)

Objetivo	<p>Confirmar que la Terminal de CONCESIONARIO no pierda servicio o se comporte de manera irregular al ser rechazado en el intento de Registro hacia la red de TELCEL.</p>
Preparación	<p>Instalar la SIM de CONCESIONARIO en terminal de pruebas e intentar el Registro en una Zona con rechazo número #15 configurado en la SGSN de TELCEL.</p>
Procedimiento	<p>Encender el terminal de pruebas con la SIM de CONCESIONARIO instalada y esperar un registro automático en la red de TELCEL (<i>No se espera registro automático</i>).</p> <p>Si no se logra un registro de manera automática en la red de TELCEL confirmar que se registre en la Red de CONCESIONARIO.</p> <p>Realizar un intento de registro manual desde el terminal CONCESIONARIO hacia la red de TELCEL y confirmar que se revive el Código de Rechazo #15.</p>

Resultado Esperado	<p>No se espera un Registro Exitoso bajo la Red de TELCEL.</p> <p>Confirmar que se recibe el Código de Rechazo #15 (Reject Cause Code #15 - No Suitable Cells In Location Area).</p> <p>Que la lista de Redes Prohibidas no se vea afectada la PLMN de Telcel (Un código de rechazo diferente podría afectar esta lista añadiendo a la PLMN de Telcel imposibilitando el Roaming).</p> <p>Que el terminal pueda registrarse en la red Home (CONCESIONARIO) después de recibir el Código de Rechazo #15</p> <p>Que el terminal no se vea afectado con este código de rechazo.</p>	
Resultado Obtenido		
Comentarios		
Realizado por:		Fecha:
Probado por:		Verificado por:

49. Prueba de Rechazo de Servicio (Reject Cause Code #12)

Objetivo	<p>Confirmar que la Terminal de CONCESIONARIO no pierda servicio o se comporte de manera irregular al ser rechazado en el intento de Registro hacia la red de TELCEL.</p>
Preparación	<p>Instalar la SIM de CONCESIONARIO en terminal de pruebas e intentar el Registro en una Zona con rechazo número #12 configurado en la Central de Telcel.</p>
Procedimiento	<p>Encender el terminal de pruebas con la SIM de CONCESIONARIO instalada y esperar un registro automático en la red de TELCEL (<i>No se espera registro automático</i>)</p> <p>Si no se logra un registro de manera automática en la red de TELCEL confirmar que se registre en la Red de CONCESIONARIO.</p> <p>Realizar un intento de registro manual desde el terminal CONCESIONARIO hacia la red de TELCEL y confirmar que se revive el Código de Rechazo #12</p>

Resultado Esperado	<p>No se espera un Registro Exitoso bajo la Red de TELCEL.</p> <p>Confirmar que se recibe el Código de Rechazo #12 (Reject Cause Code #12 - LA not allowed).</p> <p>Que la lista de Redes Prohibidas no se vea afectada la PLMN de TELCEL (Un código de rechazo diferente podría afectar esta lista añadiendo a la PLMN de Telcel imposibilitando el Roaming).</p> <p>Que el terminal pueda registrarse en la red Home (CONCESIONARIO) después de recibir el Código de Rechazo #12.</p> <p>Que el terminal no se vea afectado con este código de rechazo.</p>	
Resultado Obtenido		
Comentarios		
Realizado por:	Fecha:	
Probado por:	Verificado por:	

ANEXO III DIMENSIONAMIENTO

QUE SE ADJUNTA A LA OFERTA DE REFERENCIA DE SERVICIOS MAYORISTAS DE USUARIO VISITANTE (EN LO SUCESIVO LA "Oferta") CELEBRADO CON FECHA [] DE [] DE [] ENTRE RADIOMÓVIL DIPSA, S.A. DE C.V. (EN LO SUCESIVO "Telcel"), Y [DENOMINACIÓN O RAZÓN SOCIAL DEL CONCESIONARIO SOLICITANTE] (EN LO SUCESIVO EL "Concesionario"), A QUIENES EN CONJUNTO SE LES DENOMINARÁ LAS "Partes".

Información para el dimensionamiento de capacidad por tecnología.

El dimensionamiento deberá entregarse en las fechas establecidas acorde con los términos de la Medida Vigésima Novena, en el entendido de que, si bien las fechas de entrega son cada 6 meses, dicho Dimensionamiento deberá ir desglosado mes a mes.

Región	Sit e ID	Secto r ID	Latitu de	Longitu de	Band	LAC, RAC y/o TAC ROAMING NACIONAL	Tipo de servicio	Tipo de Servicio por Unidad	Tecnología
							Voz:	Tráfico en Erlangs	2G(GSM)
							SMS:	Número de mensajes	3G(UMTS)
							Datos UL:	Tráfico en Erlangs	4G(LTE)
							Datos DL:	Tráfico en Erlangs	4G (VoLTE)

Notas:

- Entregar un polígono^(a) georeferenciado en "WGS84" en formato para "MapInfo (*.tab)" y para "GoogleEarth (*.kml)" que represente el área de interés.
- Cada polígono^(b) debe representar el área en que se distribuye el tráfico por tecnología durante la hora pico, acotado a un máximo de 3 Erlangs para voz, 3 Erlangs para datos y 1000 SMS.
- Basado en los mapas de tráfico, Telcel analizará las capacidades y en caso de ser necesario solicitará información complementaria.
- Los polígonos son limitados por las áreas de Cobertura Garantizada por tecnología y servicios disponibles que se indican en la página [Cobertura Telcel](#), acorde con la información disponible en SEG.

^(a) Polígono se refiere a una figura plana compuesta por una secuencia finita de segmentos rectos consecutivos que cierran una región en el plano, cuyo plano en este caso es el mapa de cobertura celular en donde se cursará el tráfico telefónico, en el entendido de que a mayor cantidad de tráfico se reduce el área del polígono y viceversa.

^(b) Los valores asignados no son una limitante sino una referencia con el fin de desagregar el tráfico y Telcel pueda ubicar las cargas y distribución por celda para el correcto dimensionamiento. Como ejemplo, si se indicara una carga de 100 Erlangs en un área de 15km², no sería viable determinar la distribución del tráfico y conocer en cuál de las celdas en donde se encontrará dicho tráfico habría que hacer las adecuaciones en capacidad necesarias.

ANEXO IV ACUERDOS DE SISTEMAS PARA LA FACTURACIÓN

Telcel proporcionará al Concesionario Solicitantes toda la información necesaria para la conciliación y facturación. La Facturación y el proceso de pago se sujetarán a los términos establecidos en el **Anexo XII Convenio para la Prestación del Servicio Mayorista de Usuario Visitante**. La información de la Facturación se basa en los siguientes conceptos:

1. Requisitos.

a) Técnicos.

Las Partes acordarán el método de entrega de CDR (voz) y EDR (datos) conforme al numeral 2 del **Anexo II Acuerdos Técnicos**, pudiendo ser:

- a) Conexión Indirecta: mediante un tercero a través del (DCH – Data Clearing House).
- b) Conexión Directa: mediante Enlaces dedicados y/o VPN.

La información que los CDR y EDR contendrán como mínimo:

- (i) número de A
- (ii) número de B
- (iii) la fecha
- (iv) hora
- (v) la duración del evento o llamada, según corresponda
- (vi) Identificación de la celda en la que se establece la comunicación
- (vii) Identificación de los eventos que generen un Bono por Consumo

Telcel proveerá los elementos de seguridad necesarios como IP, Passwords, directorios en donde se depositará la información correspondiente al Concesionario.

Los CDR y EDR serán entregados conforme al estándar internacional “Formato TAP”, del TD.57 de la GSMA detallado en el Subanexo A del presente Anexo. Los registros serán intercambiados de manera diaria y conforme a los estándares de la GSMA, en el entendido que podrán tener un desfase hasta de 30 (treinta) días naturales, sin perjuicio de que la emisión de la Factura se lleve a cabo en términos de lo establecido en el Convenio.

En caso de que el Concesionario no cuente con los elementos establecidos en los documentos oficiales de la GSMA, las Partes acordarán de buena fe los métodos y procedimientos para el intercambio de los CDR y EDR.

b) Contenido.

El detalle de la Factura incluirá la cantidad de eventos o registros tasables correspondientes a los Servicios de la Oferta.

c) Requisitos de Detalle Comercial.

Telcel notificará la disponibilidad de la Factura y el Comprobante Fiscal Digital de Internet (CFDI) al Concesionario en la dirección de correo electrónico señalada en el **Anexo A Precios y Tarifas** del Convenio.

d) Información Adicional.

Se presentará en una Factura adicional independiente los consumos complementarios⁹ y será notificada al Concesionario en la dirección de correo electrónico señalada en el **Anexo A Precios y Tarifas** del Convenio.

La facturación considerará en su caso las Tarifas aplicables a los Servicios Adicionales de la Oferta, con base en la información de los Mapas de Cobertura de los Concesionarios Solicitantes que deberán ser entregados a Telcel.

2. Metodología para la Aclaración de rechazos de consumos.

Conforme a las normas de la GSMA los Concesionarios pueden generar archivos *Returned Account Procedure* ("**RAP**") en donde se indican las secuencias y/o registros rechazados de los TAP enviados dentro de las 48 (cuarenta y ocho) horas siguientes de la entrega del archivo al Concesionario.

En caso de que el Concesionario, no cuente con los elementos para generar archivos RAP las Partes acordarán la metodología para realizar las objeciones de los archivos TAP y/o registros que se consideren objetados.

3. Metodología para la objeción de Facturas

En adición a lo establecido en el inciso 4.4.2 Facturas Objetadas de Cláusula Cuarta del Convenio, las Partes observarán lo siguiente.

- El Concesionario únicamente podrá solicitar a Telcel que se lleve a cabo una conciliación a efecto de realizar cualquier aclaración que considere necesaria respecto de los Servicios, Servicios Adicionales de la Oferta, Bono por Consumo y otros servicios facturados: i) cuando en 1 (un) periodo para liquidación exista una diferencia superior al 3% (tres por ciento) entre la cantidad señalada en la Factura y los registros TAP del Concesionario; o ii) se detecte que el Servicio de la Oferta fue prestado fuera de las LAC, RAC y TAC que integran el Anexo V-B. Las Partes convienen que para realizar el análisis y/o conciliación de los servicios facturados u objetados, se podrán generar archivos de texto plano por secuencia facturada, con la información mínima de: (i) Número de Registro; (ii) MSISDN (Número de A); (iii) MSISDN (Número de B y/o APN); (iv) Tipo de Tráfico (voz, SMS o datos); (v) Unidades Consumidas (minutos, mensajes o datos); y (vi) Fecha y Hora de la llamada o evento.

Aunado a lo anterior, las Partes convienen que las objeciones a que se refiere en el párrafo anterior sólo procederán cuando el Concesionario presente por escrito debidamente justificado,

⁹ Los registros de meses anteriores se facturarán por separado.

dicha objeción dentro de los 18 (dieciocho) días naturales siguientes a la fecha en que Telcel le haya enviado la Factura correspondiente.

Telcel realizará las verificaciones necesarias en relación con las objeciones que el Concesionario le solicite, utilizando para ello sus propios registros y sistemas. Una vez realizado el proceso, se estará a lo siguiente:

1. En el supuesto que el resultado de las verificaciones sea una cantidad a favor del Concesionario, Telcel realizará la devolución en términos del inciso 4.4.2.1. del Convenio y subirá en el SEG el documento que acredite la devolución.
2. En el supuesto que el resultado de las verificaciones sea una cantidad inferior, Telcel realizará la devolución en términos del inciso 4.4.2.1. y subirá en el SEG el documento que acredite la devolución.

Cuando el intercambio de información se realice mediante un tercero (DCH) el proceso de objeciones se apegará a las normas de la GSMA.

ESPACIO INTENCIONALMENTE EN BLANCO

Subanexo A

Layout de los Registros TAP

A continuación, se realiza la relación de campos que pueden ser enviados como mandatorio u opcionales en Formato TAP, de conformidad al PRD TD.57 de la GSMA.

Los campos marcados en amarillo son los mínimos requeridos por el IFT los cuales son enviados por Telcel a sus partners internacionales y pueden ser enviados a los Concesionarios, vía TAP conforme a las normas de la GSMA.

TD57 Dictionary Entry	TD57 Object Name	Mínimos Requeridos
Access Point Name NI	accessPointNameNI	
Access Point Name OI	accessPointNameOI	
Accounting Information	accountingInfo	
Actual Delivery Timestamp	actualDeliveryTimeStamp	Fecha y Hora
Advised Charge	advisedCharge	
Advised Charge Currency	advisedChargeCurrency	
Advised Charge Information	advisedChargeInformation	
Age Of Location	ageOfLocation	
Audit Control Information	auditControlInfo	
Chargeable Subscriber	basicCallInformation.chargeableSubscriber	
SCU Basic Information	basicInformation	
Basic Service	basicService	
Basic Service Used	basicServiceUsed	
Batch Control Information	batchControlInfo	
Bearer Service Code	bearerServiceCode	
Called Number	calledNumber	Número de B
Called Place	calledPlace	
Called Region	calledRegion	
Call Event Details	callEventDetails	
Call Event Details Count	callEventDetailsCount	
Call Event Start Timestamp	callEventStartTimeStamp	
Calling Number	callingNumber	Número de A
Call Originator	callOriginator	
Call Reference	callReference	
Call Type Group	callTypeGroup	
Call Type Level 1	callTypeLevel1	
Call Type Level 2	callTypeLevel2	
Call Type Level 3	callTypeLevel3	
CAMEL Destination Number	camelDestinationNumber	
Camel Invocation Fee	camelInvocationFee	
CAMEL Service Key	camelServiceKey	

CAMEL Service Level	camelServiceLevel	
CAMEL Service Used	camelServiceUsed	
Cause For Termination	causeForTerm	
Cell Identity	cellId	Celda
Charge	Charge	Cargo
Chargeable Subscriber	chargeableSubscriber	
Chargeable Units	chargeableUnits	Redondeado
Charge Detail	chargeDetail	
Charge Detail Timestamp	chargeDetailTimeStamp	
Charged Item	chargedItem	
Charged Party	chargedParty	
Charged Party Equipment	chargedPartyEquipment	
Charged Party Home Identification	chargedPartyHomeId	
Charged Party Home Identification	ChargedPartyHomeIdentification	
Charged Party Home Identification	chargedPartyHomeIdList	
Charged Party Identification	chargedPartyId	
Charged Party Identifier	chargedPartyIdentification	
Charged Party Identifier	chargedPartyIdentifier	
Charged Party Identification	chargedPartyIdList	
Charged Party Id Type	chargedPartyIdType	
Charged Party Information	chargedPartyInformation	
Charged Party Location	chargedPartyLocation	
Charged Party Location	chargedPartyLocationList	
Charged Party Status	chargedPartyStatus	
Charged Units	chargedUnits	Redondeados
Charge Information	chargeInformation	
Charge Refund Indicator	chargeRefundIndicator	
Charge Type	chargeType	
Charging ID	chargingId	ID sesión
Charging Point	chargingPoint	
Charging Timestamp	chargingTimeStamp	
CLIR Status Indicator	clirIndicator	
Commission	commission	
Completion Timestamp	completionTimeStamp	
Content Charging Point	contentChargingPoint	
Content Provider	contentProvider	
Content Provider Identifier	contentProviderId	
Content Provider Identifier	contentProviderIdentifier	
Content Provider	contentProviderIdList	
Content Provider Id Type	contentProviderIdType	

Content Provider Name	contentProviderName	
Content Service Used	contentServiceUsed	
Content Transaction	contentTransaction	
Content Transaction Basic		
Info	contentTransactionBasicInfo	
Content Transaction Code	contentTransactionCode	
Content Transaction Type	contentTransactionType	
CSE Information	cseInformation	
Currency Conversion	currencyConversion	
Currency Conversion	currencyConversionInfo	
Customer Identifier	customerIdentifier	
Customer Id Type	customerIdType	
Data Volume Incoming	dataVolumeIncoming	Datos Down
Data Volume Outgoing	dataVolumeOutgoing	Datos Out
Default Call Handling Indicator	defaultCallHandling	
Deposit Timestamp	depositTimeStamp	
Destination	destination	
Destination Network	destinationNetwork	
Dialled Digits	dialledDigits	B Mercado
Discount Value	discount	
Discountable Amount	discountableAmount	
Discount Applied	discountApplied	
Discount Code	discountCode	
Discounting	discountDefinition	
Discount Information	discountInformation	
Discounting	discounting	
Discount Rate	discountRate	
Distance Charge Band Code	distanceChargeBandCode	
Earliest Call Timestamp	earliestCallTimeStamp	
Element Id	elementId	
Element Type	elementType	
Equipment Id	equipmentId	
Equipment Identifier	equipmentIdentifier	
Equipment Id Type	equipmentIdType	
ESN	Esn	
Event Reference	eventReference	
Exchange Rate	exchangeRate	
Exchange Rate Code	exchangeRateCode	
Currency Conversion	exchangeRateDefinition	
File Available Timestamp	fileAvailableTimeStamp	
File Creation Timestamp	fileCreationTimeStamp	
File Sequence Number	fileSequenceNumber	

File Type Indicator	fileTypeIndicator	
Fixed Discount Value	fixedDiscountValue	
Fixed Network User Rate	Fnur	
Geographical Location	geographicalLocation	
GPRS Basic Call Information	gprsBasicCallInformation	
GPRS Chargeable Subscriber	gprsBasicCallInformation.chargeableSubscriber	
GPRS Call	gprsCall	
GPRS Chargeable Subscriber	gprsChargeableSubscriber	
GPRS Destination	gprsDestination	
GPRS Location Information	gprsLocationInformation	
GPRS Network Location	gprsNetworkLocation	
GPRS Service Used	gprsServiceUsed	
Gsm Chargeable Subscriber	gsmChargeableSubscriber	
Guaranteed Bit Rate	guaranteedBitRate	
Home BID	homeBid	
Home Identifier	homeIdentifier	
Home Id Type	homeIdType	
Home Location Description	homeLocationDescription	
Home Location Information	homeLocationInformation	
Horizontal Accuracy Delivered	horizontalAccuracyDelivered	
Horizontal Accuracy Requested	horizontalAccuracyRequested	
HSCSD Indicator	hSCSDIndicator	
IMEI	Imei	
Equipment Identifier	imeiOrEsn	
IMSI	Imsi	
IMS Signalling Context	imsSignallingContext	
Internet Service Provider	internetServiceProvider	
Internet Service Provider	internetServiceProviderId	
Internet Service Provider	internetServiceProviderIdList	
ISP Id Type	internetServiceProviderIdType	
ISP Identifier	ispIdentifier	
ISP Id Type	iSPIdType	
Internet Service Provider	iSPList	
Latest Call Timestamp	latestCallTimeStamp	
LCS Qos Delivered	ICSQosDelivered	
LCS Qos Requested	ICSQosRequested	
LCS Request Timestamp	ICSRequestTimestamp	
LCS SP Identification	ICSSPIdentification	
LCS SP Identification	ICSSPIdentificationList	
LCS SP Information	ICSSPInformation	
LCS Transaction Status	ICSTransactionStatus	
Local Currency	localCurrency	

Location Area Code	locationArea	
Location Identifier	locationIdentifier	
Location Id Type	locationIdType	
Location Information	locationInformation	
Location Service	locationService	
Location Service Usage	locationServiceUsage	
Maximum Bit Rate	maximumBitRate	
MDN	Mdn	Número A
Message Description	messageDescription	
Message Description Code	messageDescriptionCode	
Message Description Information	messageDescriptionDefinition	
Message Description Information	messageDescriptionInfo	
Message Description Information	messageDescriptionInformation	
Message Status	messageStatus	
Message Type	messageType	
Messaging Event	messagingEvent	
Messaging Event Service	messagingEventService	
MIN	Min	
Chargeable Subscriber	minChargeableSubscriber	
Mobile Originated Call	mobileOriginatedCall	
MO Basic Call Information	mobileOriginatedCall.basicCallInformation	
Mobile Session	mobileSession	
Mobile Session Service	mobileSessionService	
Mobile Terminated Call	mobileTerminatedCall	
MT Basic Call Information	mobileTerminatedCall.basicCallInformation	
MSISDN	Msisdn	
Network	network	
Network Access Identifier	networkAccessIdentifier	
Network Element	networkElement	
Network Identifier	networkId	
Network Identifier	networkIdentifier	
Network	networkIdGroup	
Network	networkIdList	
Network Id Type	networkIdType	
Network Information	networkInfo	
Network	networkList	
Network Location	networkLocation	
Non Charged Number	nonChargedNumber	
Non-Charged Party	nonChargedParty	
Non-Charged Party Number	nonChargedPartyNumber	

Non-Charged Public User Id	nonChargedPublicUserId	
Notification	notification	
Number Of Decimal Places	numberOfDecimalPlaces	
Object Type	objectType	
Operator Specific Information	operatorSpecInformation	
Order Placed Timestamp	orderPlacedTimeStamps	
Order Placed Timestamp	orderPlacementTimeStamps	
Originating Network	originatingNetwork	
Paid Indicator	paidIndicator	
Partial Type Indicator	partialTypeIndicator	
Payment Method	paymentMethod	
PDP Address	pdpAddress	
PDP Context Start Timestamp	pDPContextStartTimestamp	
Positioning Method	positioningMethod	
Priority Code	priorityCode	
Public User Id	publicUserId	
Rap File Sequence Number	rapFileSequenceNumber	
Recording Entity Code	recEntityCode	
Recording Entity Information	recEntityDefinition	
Recording Entity Identification	recEntityId	
Recording Entity Information	recEntityInfo	
Recording Entity Information	RecEntityInformation	
Recording Entity Type	recEntityType	
Recipient	recipient	
Release Version Number	releaseVersionNumber	
Requested Delivery Timestamp	requestedDeliveryTimeStamps	
Response Time	responseTime	
Response Time Category	responseTimeCategory	
SCU Charge Type	scuChargeType	
SCU Timestamps	scuTimeStamps	
Sender	Sender	
Service Centre Usage	serviceCentreUsage	
Service Code	serviceCode	
Service Start Timestamp	serviceStartTimestamp	
Serving BID	servingBid	
Serving Location Description	servingLocationDescription	
Serving Network	servingNetwork	
Serving Parties Information	servingPartiesInformation	
Session Charge Information	sessionChargeInformation	
Sim Toolkit Indicator	simToolkitIndicator	
SMS Destination Number	smsDestinationNumber	
SMS Originator	smsOriginator	

Specification Version Number	specificationVersionNumber	
Supplementary Service Parameters	ssParameters	
Action Code	supplServiceActionCode	
Supplementary Service Code	supplServiceCode	
Supplementary Service Event	supplServiceEvent	
Chargeable Subscriber	supplServiceEvent.chargeableSubscriber	
Supplementary Service Used	supplServiceUsed	
TAP Currency	tapCurrency	
TAP Decimal Places	tapDecimalPlaces	
Taxable Amount	taxableAmount	
Taxation	taxation	
Tax Rate Code	taxCode	
Tax Indicator	taxIndicator	
Tax Information	taxInformation	
Tax Rate	taxRate	
Taxation	taxRateDefinition	
Tax Type	taxType	
Tax Value	taxValue	
TeleService Code	teleServiceCode	Voz, SMS o Datos
Third Party Information	thirdPartyInformation	
Third Party Number	thirdPartyNumber	
3G CAMEL Destination	threeGcamelDestination	
Total Advised Charge	totalAdvisedCharge	
Total Advised Charge Refund	totalAdvisedChargeRefund	
Total Advised Charge Value	totalAdvisedChargeValue	
Total Call Event Duration	totalCallEventDuration	Duración del Evento
Total Charge	totalCharge	Cargo Total
Total Charge Refund	totalChargeRefund	
Total Commission	totalCommission	
Total Commission Refund	totalCommissionRefund	
Total Data Volume	totalDataVolume	Volumen Total Datos
Total Discount Refund	totalDiscountRefund	
Total Discount Value	totalDiscountValue	
Total Tax Refund	totalTaxRefund	
Total Tax Value	totalTaxValue	
Total Transaction Duration	totalTransactionDuration	
Tracked Customer Equipment	trackedCustomerEquipment	
Tracked Customer Home Id	trackedCustomerHomeId	
Tracked Customer Home Id	trackedCustomerHomeIdList	
Tracked Customer Identification	trackedCustomerIdentification	
Tracked Customer Identification	trackedCustomerIdList	

Tracked Customer Information	trackedCustomerInformation	
Tracked Customer Location	trackedCustomerLocation	
Tracked Customer Location	trackedCustomerLocList	
Tracking Customer Equipment	trackingCustomerEquipment	
Tracking Customer Home Id	trackingCustomerHomeId	
Tracking Customer Home Id	trackingCustomerHomeIdList	
Tracking Customer Identification	trackingCustomerIdentification	
Tracking Customer Identification	trackingCustomerIdList	
Tracking Customer Information	trackingCustomerInformation	
Tracking Customer Location	trackingCustomerLocation	
Tracking Customer Location	trackingCustomerLocList	
Tracking Frequency	trackingFrequency	
Tracking Period	trackingPeriod	
Transaction Authorisation Code	transactionAuthCode	
Transaction Description Suppression	transactionDescriptionSupp	
Transaction Detail Description	transactionDetailDescription	
Transaction Identifier	transactionIdentifier	
Transaction Short Description	transactionShortDescription	
Transaction Status	transactionStatus	
Transfer Batch	transferBatch	
Transfer Cut Off Timestamp	transferCutOffTimeStamp	
Transparency Indicator	transparencyIndicator	
User Protocol Indicator	userProtocolIndicator	
UTC Time Offset	utcTimeOffset	
UTC Time Offset Code	utcTimeOffsetCode	
UTC Time Offset Information	utcTimeOffsetDefinition	
UTC Time Offset Information	utcTimeOffsetInfo	
Vertical Accuracy Delivered	verticalAccuracyDelivered	
Vertical Accuracy Requested	verticalAccuracyRequested	

ESPACIO INTENCIONALMENTE EN BLANCO

ANEXO V FORMATO DE SOLICITUD DE SERVICIO

QUE SE ADJUNTA A LA OFERTA DE REFERENCIA DE SERVICIOS MAYORISTAS DE USUARIO VISITANTE (EN LO SUCESIVO LA "Oferta") CELEBRADO CON FECHA [__] DE [____] DE [____] ENTRE RADIOMÓVIL DIPSA, S.A. DE C.V. (EN LO SUCESIVO "Telcel"), Y [DENOMINACIÓN O RAZÓN SOCIAL DEL CONCESIONARIO SOLICITANTE] (EN LO SUCESIVO EL "Concesionario"), A QUIENES EN CONJUNTO SE LES DENOMINARÁ LAS "Partes".

1. SOLICITUD DE SERVICIO DE LA OFERTA

DATOS GENERALES DEL OPERADOR VISITANTE

FECHA ENVÍO DE SOLICITUD _____
REFERENCIA DE LA SOLICITUD _____
DENOMINACIÓN O RAZÓN SOCIAL DEL
CONCESIONARIO _____
NOMBRE DEL CONTACTO _____
TELÉFONOS _____
CORREO ELECTRÓNICO _____
CÓDIGO DEL OPERADOR
(IDO) _____
IR21 _____

DATOS DEL SERVICIO REQUERIDO*

TIPO DE SERVICIO BÁSICO VOZ () DATOS () SMS ()
TIPO DE RED 2G () 3G () 4G/4.5G VoLTE () 5G ()

*CONFORME A LO REQUERIDO EN EL ANEXO III "DIMENSIONAMIENTO"

REGIONES EN LAS QUE SE OFRECERÁ: R1 () R2 () R3 () R4 () R5 () R6 () R7 () R8 () R9 ()

INTEROPERABILIDAD SMSC ()

TIPO DE PUERTOS E1 () STM1 () ETHERNET () : _____ Gb
OTROS () ESPECIFICAR _____

TRÁMITE DE PUERTOS ALTA () BAJA () CANCELADA ()

Nota 1:

Alta: Se refiere al Alta de un nuevo puerto.

Baja: Se refiere a la Baja de un puerto en operación.

Cancelada: Se refiere a una solicitud realizada y que se solicita su cancelación.

Nota 2:

En el supuesto de requerir servicios de interconexión conforme a la legislación aplicable y vigente, las Partes acordarán los mecanismos para establecerlos.

Nota 3:

Telcel proporcionará los elementos de red disponibles para la conexión directa e indirecta. Para la conexión indirecta se realizará a través de estándares internacionales establecidos por la GSMA (Asociación GSM), mediante su IR.21, por lo cual requerirá que el Concesionario proporcione la misma información contenida en el IR.21.

Nota 4:

Con base en la sección 1.2. Conexión Directa del **Anexo II Acuerdos Técnicos**, las Partes acordarán los puntos de interconexión a los elementos de red disponibles (STP, GRX, DRA), conforme a la arquitectura de los diagramas de la misma sección del **Anexo II Acuerdos Técnicos**.

Nota 5:

La solicitud de enlaces e interconexión se realizará conforme al Convenio Marco de Interconexión, en el entendido que para la prestación de los Servicios de la Oferta, se aplica el Tráfico saliente y/o tránsito del Usuario Final del Concesionario en la Red Pública de Telecomunicaciones de Telcel.

Nota 6:

En caso de que el Concesionario requiera algún servicio o elemento de red adicional a los contemplados en el presente Anexo, deberá realizar la solicitud por escrito a Telcel, a fin de que, con previo acuerdo entre las Partes, Telcel: (i) entregue información respecto del servicio solicitado; y (ii) esté en posibilidad de analizar la viabilidad. Los resultados del análisis se alojarán en el SEG.

ESPACIO INTENCIONALMENTE EN BLANCO

ANEXO V-A ALTA Y BAJA EN LAC, RAC Y TAC PARA EL SERVICIO DE LA OFERTA

QUE SE ADJUNTA A LA OFERTA DE REFERENCIA DE SERVICIOS MAYORISTAS DE USUARIO VISITANTE (EN LO SUCESIVO LA "Oferta") CELEBRADO CON FECHA [__] DE [____] DE [__] ENTRE RADIOMÓVIL DIPSA, S.A. DE C.V. (EN LO SUCESIVO "Telcel"), Y [DENOMINACIÓN O RAZÓN SOCIAL DEL CONCESIONARIO SOLICITANTE] (EN LO SUCESIVO EL "Concesionario"), A QUIENES EN CONJUNTO SE LES DENOMINARÁ LAS "Partes".

A continuación se muestra el total de las LAC, RAC y TAC entregadas por Telcel al Concesionario de acuerdo con las poblaciones solicitadas, sobre las cuales en conjunto realizaron diversos trabajos de análisis. El Concesionario reconoce que cada vez que solicite el Alta y/o Baja a Telcel de alguna LAC, RAC y TAC, se sujetará al procedimiento establecido en el **Anexo IX Procedimiento de Solicitud de Servicios** de la Oferta de Referencia.

1. ALTA EN LAC, RAC Y TAC PARA EL SERVICIO DE LA OFERTA ¹⁰

TECNOLOGÍA	LAC	TAC	CELIDAS

¹⁰ El alta de las LAC, RAC y TAC solicitadas por el Concesionario atienden a la configuración de la Red de Telcel. En caso de que el Concesionario requiera un alta distinta a la configuración de la Red de Telcel, estará sujeta a lo que sea técnicamente factible.

ANEXO V-B LAC, RAC Y TAC PARA LA PRESTACIÓN DE LOS SERVICIOS DE LA OFERTA

QUE SE ADJUNTA A LA OFERTA DE REFERENCIA DE SERVICIOS MAYORISTAS DE USUARIO VISITANTE (EN LO SUCESIVO LA "Oferta") CELEBRADO CON FECHA [__] DE [____] DE [____] ENTRE RADIOMÓVIL DIPSA, S.A. DE C.V. (EN LO SUCESIVO "Telcel"), Y [DENOMINACIÓN O RAZÓN SOCIAL DEL CONCESIONARIO SOLICITANTE] (EN LO SUCESIVO EL "Concesionario"), A QUIENES EN CONJUNTO SE LES DENOMINARÁ LAS "Partes".

Las Partes reconocen que Telcel ha realizado la reconfiguración técnicamente factible de las LAC, RAC y TAC por el Concesionario en donde será prestado el Servicio de la Oferta por parte de Telcel. Telcel permitirá el acceso al Servicio en las áreas completas de cada una de las LAC, RAC y TAC solicitadas en las que el Concesionario no cuenta con infraestructura propia o no presta el servicio móvil; en las zonas donde no sea técnicamente factible la configuración de LAC, RAC y TAC y se genere traslape, el Concesionario será el responsable de redireccionar el tráfico de sus usuarios finales conforme a los estándares internacionales, para evitar cualquier riesgo del Servicio por señalización y/o errores no definidos para esta práctica.

1. LAC, RAC Y TAC RECONFIGURADAS DE ACUERDO CON LAS POBLACIONES SOLICITADAS POR EL CONCESIONARIO.¹¹

REGIÓN	PROPIEDAD	SITE ID	SECTOR ID	LAC	MERCADO	LATITUD	LONGITUD

¹¹ El presente Formato deberá requisitarse cada vez que el Concesionario solicite poblaciones en las que desee la prestación del Servicio de la Oferta, en el entendido de que la reconfiguración de las LAC, RAC y TAC deberá ser técnicamente factible.

ANEXO VI CALIDAD DEL SERVICIO

1. Servicio de la Oferta.

En el entendido, que el Servicio Mayorista de Usuario Visitante es un servicio por el cual un concesionario del servicio móvil permite el uso de su infraestructura para que los usuarios que no sean sus suscriptores puedan hacer uso del servicio de usuario visitante o Itinerancia. En observancia a lo anterior, Telcel se encuentra obligado a proporcionar dentro de su Red Pública de Telecomunicaciones el Servicio de la Oferta al Concesionario con los mismos niveles de calidad del Servicio Objeto de la Oferta de los que emplea para la provisión de servicios a sus propios Usuarios finales.

2. Calidad del Servicio.

La calidad de los Servicios de la Oferta se atenderá de conformidad con los parámetros de calidad establecidos en los Lineamientos de Calidad que fijan los índices y parámetros de calidad a que deberán sujetarse los prestadores del servicio móvil o cualquier disposición que lo modifique(n) o sustituya(n).

3. Proyecciones de Demanda y sus implicaciones en la Calidad del Servicio.

Telcel proveerá los Servicios con la misma calidad con la que presta los servicios equiparables a sus Usuarios finales, en los términos del **Anexo II Acuerdos Técnicos** y **Anexo VI Calidad del Servicio**. Además de las causas eximentes de responsabilidad establecidas en la normatividad aplicable, la calidad de los Servicios de la Oferta podrá verse afectada por una mayor demanda de los Servicios de la Oferta frente a aquella que haya sido presentada por el Concesionario en términos del **Anexo III Dimensionamiento**.

En la medida en que la demanda real de los Servicios de la Oferta utilizados por el Concesionario afecten la calidad del servicio debido a que se satura la capacidad de la Red Pública de Telecomunicaciones de Telcel, se podrán tomar las medidas o acciones necesarias para la gestión de tráfico y administración de red, siempre y cuando ello no constituya una práctica contraria a la sana competencia, ni una degradación de la calidad de los servicios prestados a los Usuarios Finales del Concesionario en relación a la de los servicios prestados a los Usuarios finales de Telcel.

Si con motivo del exceso del consumo de los Servicios de la Oferta por parte del Concesionario respecto de la proyección de demanda a que se refiere el primer párrafo, se llegare a ocasionar cualquier daño y/o perjuicio a la Red Pública de Telecomunicaciones de Telcel, a la continuidad de la prestación de los Servicios de la Oferta o a la calidad con la que son prestados los servicios a sus propios Usuarios, el Concesionario deberá resarcir a Telcel todos los daños y/o perjuicios ocasionados en los términos que señale Telcel en su momento.

Si con motivo del exceso del consumo de los Servicios de la Oferta por parte del Concesionario respecto de la proyección de demanda a que se refiere el párrafo inmediato anterior, se llegare a ocasionar cualquier daño y/o perjuicio a la Red Pública de Telecomunicaciones de Telcel, a la continuidad de la prestación de los Servicios de la Oferta o a la calidad con la que son prestados los servicios a sus propios Usuarios, Telcel tendrá la potestad de tomar las medidas técnicas necesarias para asegurar la prestación de los servicios, así como los parámetros de calidad, por lo que podrá suspender de manera parcial o total la prestación de los Servicios de la Oferta, situación que se notificará al Concesionario a través del SEG, siempre y cuando dichas medidas no afecten de manera negativa la calidad del servicio de los Usuarios Finales del Concesionario en relación con los Usuarios finales de Telcel.

Las Partes acuerdan trabajar en conjunto para identificar las causas que hayan generado el exceso de consumo de los Servicios por parte del Concesionario, a fin de que Telcel pueda restablecer la prestación del Servicio de la Oferta.

4. Calidad de los elementos solicitados por el Concesionario a Telcel para el acceso a los Servicios de la Oferta.

El Concesionario conoce y acepta que la calidad de los diversos sistemas y/o componentes técnicos que solicite a Telcel, serán sometidos a pruebas conforme a los estándares de la GSMA para verificar la adecuada interacción de los sistemas que cada Parte emplee para la prestación de los Servicios de la Oferta. Para el caso de que el Concesionario requiera realizar pruebas posteriormente a la entrega de los Servicios de la Oferta, deberá requisitar la solicitud de pruebas adicionales disponible en el SEG, para que Telcel analice el requerimiento, y con base en ello, se establezcan los tiempos y costos que se llegasen a incurrir por la realización de las mismas, situación que se le informará al Concesionario por la misma vía.

La calidad de los Servicios de la Oferta, se encuentran sujetos a una serie de factores que influyen decisivamente en los mismos, normalmente relacionados con la naturaleza de la señal de radio y, en muchas ocasiones, fuera del alcance y control de Telcel. La propagación depende de las condiciones atmosféricas así como los obstáculos que la señal encuentra en el camino desde la estación base hasta el Equipo Terminal, por tanto las condiciones de propagación varían de forma notable, tanto en el tiempo como en el espacio dada la variación temporal y espacial del entorno móvil y el canal de radio, por una serie de efectos como son el desvanecimiento, las interferencias, y las pérdidas por penetración en obstáculos.

En la prestación de los servicios de voz y acceso a datos móviles, es necesario considerar que todos los parámetros tienen una serie de variaciones y factores que influyen en la calidad del servicio que reciben los Usuarios finales del Concesionario, derivados del propio diseño y operación de la Red Pública de Telecomunicaciones de Telcel que pudieran verse afectados por causas externas, y que no están bajo la responsabilidad de éste, por lo cual, no es posible definir indicadores específicos de la calidad percibida por los Usuarios Finales del Concesionario. Entre

los factores que impactan la calidad de los Servicios de la Oferta prestados por Telcel, se encuentran los siguientes:

1. El caudal de datos móviles y tráfico puede variar de forma considerable a diferentes horarios.
2. Patrones variables del uso de una célula a otra, tanto en número de Usuarios como en horarios del día.
3. El tipo de dispositivo o Equipo Terminal (especificaciones técnicas y configuración del Equipo Terminal).
4. Los movimientos y actividades de los Usuarios finales (desplazamiento, acontecimientos tales como: congestionamientos viales, congresos, reuniones, accidentes, sucesos naturales, etc.).
5. Afectaciones ocasionadas por terceros (corte de fibra óptica, suministro de energía eléctrica, entre otros).

5. Factores externos que afectan el Servicio de la Oferta.

A continuación, se enumeran de manera enunciativa más no limitativa los factores externos que pudiesen afectar la calidad en la prestación de los Servicios de la Oferta; con el objeto de limitar la responsabilidad de Telcel en relación con dichos factores externos, y que con base en ello el Concesionario pueda tomar las provisiones necesarias en la prestación los Servicios de la Oferta.

La calidad de los Servicios de la Oferta puede verse afectada por los siguientes factores:

1. La tecnología disponible para que el Usuario Final del Concesionario acceda a los Servicios de la Oferta, se puede ver afectada por la ubicación, es decir, cuando el Usuario Final se localice en áreas de cobertura no garantizada. Para conocer la Cobertura Garantizada de Telcel por tecnologías de acceso puede consultarse lo dispuesto en el numeral 9 "**MAPAS DE COBERTURA**" del **Anexo II Acuerdos Técnicos**.
2. La ubicación del Usuario Final en interiores (especialmente en estructuras subterráneas, elevadores, entre otros).
3. Características técnicas del Equipo Terminal del Usuario Final del Concesionario: (i) configuración, (ii) programas instalados, (iii) la cantidad de aplicaciones y servicios en ejecución (incluso aquellos que no utilizan el servicio de acceso a internet), (iv) estado de conservación, y (v) el uso de accesorios que pudieran limitar la capacidad de recepción y/o transmisión; (vi) las mismas características propias del modelo del Equipo Terminal.
4. Interferencias y daños generados por terceros, que se enumeran de manera enunciativa mas no limitativa, como: (i) fenómenos naturales (tales como lluvias torrenciales y terremotos), (ii) bloqueadores de señal, particularmente los instalados en reclusorios o zonas de seguridad; y (iii) actos vandálicos, sabotaje, hurto de equipos, etc.
5. Eventos que generen un incremento extraordinario en la demanda de servicios de la Red Pública de Telecomunicaciones de Telcel (tales como catástrofes y/o eventos masivos).
6. Para el servicio de datos, se deben considerar las características propias de internet (capacidad y disponibilidad de rutas a partir del punto terminal de la Red Pública de

Telecomunicaciones de Telcel para alcanzar al servidor de destino, entre otras), así como las propias de cada servicio, aplicación y contenido en internet, sobre las cuales Telcel no tiene control (incluyendo la capacidad de los servidores del proveedor del contenido, servicio o aplicación).

7. Para aquellos Servicios de la Oferta en los que se requiera contar con la disponibilidad del servicio de otra compañía, hay que tener en cuenta los factores cuya responsabilidad recae precisamente en dichas compañías (por ejemplo problemas de portabilidad de otras compañías móviles, puntos de interconexión de otras compañías, etc.).

En caso de presentarse alguno de los supuestos anteriormente mencionados, ajenos a la voluntad de Telcel, serán tratados en términos del **Anexo VII Procedimientos de la Atención de Incidencias**.

En adición a lo anterior, existen también factores endógenos al diseño y operación de la Red Pública de Telecomunicaciones de Telcel que afectan en todo momento la propagación de la señal y que están completamente fuera del control de Telcel, incluyendo, entre otros: (i) clima; (ii) obstáculos entre el Equipo Terminal o dispositivo y la antena; y (iii) distancia entre el Equipo Terminal o dispositivo y la antena.

La movilidad afecta la velocidad de los datos y ante la concentración de Usuarios finales como consecuencia de diversos eventos, se crean demandas excesivas de recursos de la Red Pública de Telecomunicaciones de Telcel. De igual forma, la ubicación del Usuario final en relación con la antena o radiobase también son susceptibles de ocasionar la degradación de los Servicios de la Oferta.

Estos factores externos podrán afectar eventualmente la percepción del Usuario Final sobre la calidad del servicio del Concesionario. Dichos factores se hacen constar dentro de los mapas de cobertura de Telcel, como a continuación se señala:

“Telcel es la red con la mayor cobertura en México, la cual se encuentra en constante expansión y evolución tecnológica. Como resultado de ello, te informamos que los mapas anteriores muestran las áreas de cobertura.

Pensando en ti, trabajamos permanentemente para brindarte la mejor calidad en nuestros servicios; sin embargo, existen factores ajenos a la Empresa que pueden afectar la experiencia de nuestros usuarios, como son:

- *Las condiciones topográficas y climatológicas donde utilizas el servicio.*
- *Las características técnicas y el estado de conservación del equipo celular utilizado por el cliente.*
- *El uso del servicio en interiores, sitios subterráneos, pisos altos, elevadores, aeronaves, estructuras y lugares construidos con materiales que degraden las*

señales de radiofrecuencia, o en lugares donde haya una concentración inusual de usuarios, por citar algunos ejemplos.

- *La instalación de equipos repetidores o amplificadores de señal de terceros no autorizados u homologados por el Instituto Federal de Telecomunicaciones.*
- *Los bloqueadores que operan las autoridades penitenciarias pueden afectar a usuarios que se encuentren incluso a kilómetros de los centros de reclusión.*

Para lograr una mejor experiencia en tus servicios, te recomendamos adquirir equipos debidamente homologados en los canales de venta autorizados de Telcel.”

En adición a lo expuesto, el Concesionario conoce y acepta la recomendación UIT-T E.800, referente a la percepción de calidad del Servicio, la cual se compone de diversos elementos: (i) el Equipo Terminal y/o dispositivo inalámbrico; (ii) los procesos de atención al Usuario Final por parte del Concesionario; y (iii) el acceso a la Red Pública de Telecomunicaciones.

En complemento a lo anterior, no se omite señalar que la percepción del Usuario Final del Concesionario no sólo dependerá de los elementos de la Red Pública de Telecomunicaciones de Telcel, sino que también intervienen elementos externos o ajenos. Por último, se menciona que la percepción de la degradación de la calidad puede verse afectada por causas imputables al Concesionario. Es decir, sean factores imprevisibles y/o irresistibles, constituyéndose en eximentes de responsabilidad para Telcel.

En congruencia con lo anterior, en caso de que el Concesionario detecte algún cambio inusual en la Red Pública de Telecomunicaciones de Telcel, tendrá que notificar a Telcel a través del SEG conforme a lo establecido en el **Anexo VII Procedimientos de la Atención de Incidencias**.

ANEXO VII PROCEDIMIENTOS DE LA ATENCIÓN DE INCIDENCIAS

En caso de presentarse algún tipo de incidencia en la prestación de los Servicios, Telcel replicará los procesos implementados en su Red para la atención de las incidencias, por lo que se procederá conforme a lo siguiente:

1. Folio de reporte en el Sistema Electrónico de Gestión

El Concesionario ingresará al Sistema Electrónico de Gestión (“**SEG**”) para que genere el reporte de incidencia bajo los términos y condiciones del numeral 2:

En caso de que por alguna eventualidad no se encuentre habilitado el SEG, el Concesionario será atendido por medio del correo electrónico cc@mail.telcel.com y el número: (55) 25813328 del Centro de Atención Telefónico. Una vez restablecida la operación del SEG, Telcel registrará en dicho sistema los reportes de incidencias recibidos mediante correo electrónico.

2. Procedimiento para levantar un reporte de incidencias.

El Concesionario deberá ingresar al SEG para levantar el reporte de incidencia (en lo sucesivo el “**Reporte**”), y deberá requisitar los campos siguientes:

- I. Descripción de la incidencia (IMSI, VLR, LAC, tecnología);
- II. Localización de la incidencia;
- III. Recurrencia en su caso; y
- IV. Archivos de soporte (*check list*, trazados, pantallas de error).

El SEG generará un *folio* consecutivo por el cual el Concesionario dará seguimiento al Reporte y será el único medio por el cual Telcel dará Atención de Incidencias y/o Solución de Incidencias.

3. Atención del Reporte

Una vez que el Concesionario suministre la información requerida para generar el Reporte, al cual le corresponde un INC¹² en el SEG, siguiendo el flujo de primeras entradas primeras salidas, y realizará las validaciones respectivas.

Para indicar la atención que está recibiendo el reporte se tendrán los siguientes estatus:

- a) **Abierto:** Registra fecha, hora y folio consecutivo del Reporte.
- b) **Validado** Telcel revisa que el Reporte cumple con toda la información necesaria para iniciar al flujo de Atención del mismo, dentro de las 12 (doce) horas posteriores a la apertura del Reporte.

¹² Número de incidente.

- c) **Cancelado:** Se presenta cuando el Reporte no cumple con toda la información necesaria para iniciar el flujo de Atención del Reporte y cuando el reporte no corresponda a una de las incidencias del servicio definidas en el numeral 5 Tipos de Reportes.
- d) **Rechazado:** Cuando Telcel solicita la corrección de algún dato del reporte solicitado.
- e) **Terminado - Solucionado:** Telcel analiza el Reporte para dar respuesta y/o solución dentro de las 24 (veinticuatro) horas siguientes, las cuales se contabilizarán a partir del estatus "Validado".
- f) **Troubleshooting:** Proceso para identificar causa origen de la incidencia y/o inconsistencia reportada.
- g) **Tercero:** El tiempo de solución depende del tercero.
- h) **Cerrado –** Conforme al numeral 6 del presente Anexo

En caso de que el Reporte no pudiese ser solucionado dentro del plazo antes indicado, el mismo se canalizará conforme al flujo de primeras entradas y primeras salidas, en los tipos de Reportes mencionados en el numeral 5.

4. Acciones para la Atención del Reporte

Una vez que Telcel identifica el tipo de Reporte dentro de las siguientes 12 (doce) horas a la generación del mismo, a través del SEG se notificará al Concesionario la clasificación de su Reporte de acuerdo a: (i) Nivel de Severidad; y (ii) Tipo de Incidencia.

Posteriormente, Telcel ejecutará los procedimientos internos para generar la orden de trabajo y brindar la Solución de Incidencias en los plazos establecidos para cada tipo de Reporte.

Para un mejor entendimiento del presente Anexo, a continuación se definen los siguientes términos:

- Atención de Incidencia: Se refiere a la determinación de la causa de la incidencia.
- Solución de Incidencia: Se refiere a las acciones a realizar por Telcel para resolver en el plazo indicado en cada Tipo de Incidencia.

4.4.1 Clasificación del Reporte por Nivel de Severidad.

Críticas	En caso de presentarse fallas en parte o en la totalidad de la red que hagan imposible la prestación del servicio ofrecido en una LAC, RAC o TAC o a un número estimado de más de 10,000 usuarios del Concesionario, en ambos casos durante más de 30 minutos, y que tenga relación con la prestación de los Servicios de la Oferta.
Menores	Las demás que afecten parcialmente el servicio en una LAC, RAC o TAC o a menos de 10,000 Usuarios Finales sin importar el tiempo de afectación.

*Las Incidencias de Otros Operadores (Terceros) no entran dentro de la clasificación mencionada, toda vez que depende de un tercero el tiempo y la solución del Reporte.

4.4.2 Tiempos de Solución y Atención del Reporte por Nivel de Severidad.

Los tiempos de Solución de Incidencias se contabilizarán una vez transcurrido el plazo a que se refiere el numeral 3 anterior y siempre que se haya entregado en su totalidad la información requisitada en el numeral 2.

Nivel de Severidad	Tiempo de Solución de Incidencias
Críticas	6 horas el 30% 12 horas el 65% 24 horas el 98%
Menores	48 horas el 98%

**Los tiempos de solución establecidos, se refieren a equipos de la Red de Telcel, sin considerar el estatus de Troubleshooting y fallas de enlaces, toda vez que no son imputables a Telcel.

5. Tipos de Reportes.

- I. **INCIDENCIAS DE OPERACIÓN Y MANTENIMIENTO:** consiste en incidencias de recursos de terceros, problemas de software y problemas físicos, tales como: falla en el suministro de energía eléctrica, corte de fibra óptica, entre otros. Y aquellas derivadas del incremento de señalización que pusiera en riesgo la calidad de los Servicios que provee Telcel a sus Usuarios y a los Usuarios Finales del Concesionario, en el entendido que los Usuarios de ambas Partes podrían presentar pérdida del Servicio o afectación en la calidad debido a la saturación de enlaces de señalización en la zona afectada. Por lo que Telcel realizará la notificación al Instituto y al Concesionario de la suspensión de la prestación de los Servicios en la zona afectada con el propósito de resolver el imprevisto en el menor tiempo posible, obligándose a remitir en el menor tiempo posible un reporte técnico con los soportes del caso.

Una vez resuelta la causa del incremento de señalización por parte del Concesionario, Telcel se obliga a reestablecer el servicio en el menor plazo posible.

- II. **INCIDENCIAS DE INFORMÁTICA:** consisten en problemas del SEG, y Facturación de servicios.
- III. **INCIDENCIAS DE INGENIERÍA:** consiste en imprevistos de capacidad y de optimización. En el entendido de que, de presentarse una incidencia de capacidad, y cobertura, Telcel la atenderá en términos de los Lineamientos de Calidad.

6. Cierre del Reporte.

- (i) El Concesionario validará los trabajos realizados y solo dará el Visto Bueno para el cierre del Reporte con el cual el SEG cambiará el estatus a “**Cerrado con validación**”.
- (ii) El Concesionario validará la atención y/o solución, y en caso de detectar alguna anomalía, podrá reprocesar el mismo con el flujo de primeras entradas primeras salidas para la atención y reiniciando los plazos transcurridos.
- (iii) Transcurridas las 48 (cuarenta y ocho) horas siguientes al estatus Terminado, si el Concesionario no valida la atención y/o solución, se cambiará automáticamente de Terminado a “**Cerrado sin validación**”, perdiendo el Concesionario la oportunidad de validar los trabajos.
- (iv) Previo a transcurrir las 48 (cuarenta y ocho) horas en estatus “Terminado-Solucionado”, el Concesionario podrá indicar (seleccionar) en el SEG la opción de “Validación con el Usuario” reiniciando las 48 (cuarenta y ocho) horas. El Reporte conservará el estatus de “Terminado-Solucionado” para proseguir con escenario (i), (ii) o (iii).

7. Notificación y Atención de Emergencias.

En caso de que Telcel identifique la presencia de una emergencia emitirá una notificación en el SEG e indicará: (i) el tipo de problema, (ii) el servicio afectado; (iii) cobertura por región; y (iv) tiempo estimado de solución, siempre y cuando se configure alguno de los siguientes supuestos:

- 1. Caída de elementos de la red que brinden servicio masivo (MSC, MGW, SGSN, GGSN, Router, VMS, etc.).
- 2. Alteración y/o interrupción de algún servicio que brinda Telcel (pérdida del 30% (treinta por ciento).
- 3. Reporte de 10 (diez) o más sitios celulares afectados en una misma BSC / TCR o RNC.

La información se visualizará en el SEG con el objeto de evitar el levantamiento de múltiples Reportes por parte del Concesionario. En caso de que se prolongue el problema, Telcel realizará de tiempo en tiempo la notificación del estatus en el SEG, de igual forma, se notificará la solución de la emergencia.

8. Notificación y Atención de Afectaciones Masivas.

De presentarse algún problema en la Red Pública de Telecomunicaciones de Telcel derivado de eventos que generen un incremento extraordinario en la demanda de los servicios (tales como catástrofes naturales y eventos masivos). Telcel notificará cada 12 (doce) horas a través del SEG los avances realizados hasta en tanto el problema presentado sea solucionado.

Asimismo, en caso de que el Concesionario reporte afectación que cumpla el criterio especificado en los Lineamientos de Calidad y después de levantar el reporte correspondiente en el SEG, el personal del Concesionario atenderá a lo establecido en el numeral 11 del presente Anexo. Por su parte, Telcel atenderá la incidencia y notificará cada 24 (veinticuatro) horas a través del SEG los avances realizados hasta en tanto el problema presentado sea solucionado.

9. Ventanas de Mantenimiento.

Telcel notificará al Concesionario a través del SEG las ventanas para la realización de: (i) mantenimientos; (ii) ampliaciones de capacidad, entendiéndose por éstas crecimiento, y (iii) nuevas funcionalidades, por lo menos 48 (cuarenta y ocho) horas previas a la ejecución de las mismas, siempre y cuando se intervengan nodos de diseño del Servicio.

En caso de que pudieran presentarse incidencias en los elementos intervenidos, Telcel realizará las acciones que se detallan en el numeral 8 anterior. En todo caso las actividades a realizar se ejecutarán con la mayor prontitud posible, y serán ejecutadas a la brevedad en la próxima ventana de mantenimiento disponible; las cuales serán notificadas vía SEG, en el momento en que sean confirmados los insumos necesarios tanto físicos como materiales para su ejecución.

10. Caso Fortuito o Fuerza Mayor.

En términos del **Anexo VIII Caso Fortuito o Fuerza Mayor** en caso de presentarse alguno de los supuestos establecidos, Telcel notificará al Concesionario conforme al reporte en el SEG.

11. Matriz de Escalamiento.

En caso de que Telcel no observe los tiempos establecidos en cada uno de los Reportes, el Concesionario deberá atender la siguiente Matriz de Escalamiento:

Matriz de Escalamiento	
Nivel 1	Contactos
Nivel 2	Contactos

Nivel 3	Contactos

*La información de la Matriz de Escalamiento se incluirá en la firma de la Oferta, toda vez que contiene Datos Personales.

ANEXO VIII CASO FORTUITO O FUERZA MAYOR

1. Caso Fortuito o Fuerza Mayor.

Se hace referencia al capítulo XIV “De los Reportes de Fallas del Servicio” de los Lineamientos de Calidad y al numeral 4.1, del Anexo VII Procedimientos de la Atención de Incidencias, en el cual se indica la clasificación de los reportes por nivel de severidad.

Es decir, Telcel informará al IFT en términos de los Lineamientos de Calidad, las incidencias que se llegasen a presentar en su Red Pública de Telecomunicaciones, con independencia del origen, es decir, si es un factor interno (propio de la Red Pública de Telecomunicaciones de Telcel), o si es un factor externo (por un tercero o ajeno a la voluntad de Telcel).

Salvo que el Caso Fortuito o Fuerza Mayor sea consecuencia de una situación de emergencia, será tratada en términos del **Anexo VII Procedimiento de la Atención de Incidencias** sin perjuicio de lo anterior, Telcel realizará las siguientes acciones:

- a) Cuando la afectación sea **total** a los Servicios de la Oferta provistos al Concesionario, si sobreviniese un Caso Fortuito o Fuerza Mayor o durante periodos de emergencia que impidan temporalmente a Telcel prestar los Servicios de la Oferta, se suspenderán los efectos del mismo, por lo que en tal supuesto, las Partes informarán al Instituto y bajo la coordinación de éste, se establecerán soluciones que permita restablecer, regularizar y garantizar la continuidad y calidad de los Servicios, hasta en tanto la situación que dio origen a la afectación de que se trate, sea superada y se reestablezcan los mismos.
- b) Cuando la afectación sea **parcial**, pudiera haber intermitencia en los Servicios, en ese caso, Telcel notificará de tiempo en tiempo al Concesionario las acciones correctivas que se generen a raíz de la afectación.
- c) Ocurrida la suspensión, Telcel dentro de los treinta minutos siguientes informará de tal situación al Instituto si se afecta a más de 10,000 usuarios finales por un lapso de 30 minutos o más en cumplimiento a los Lineamientos de Calidad.
- d) Si sobreviniese un Caso Fortuito o Fuerza Mayor o durante periodos de emergencia que impidan temporalmente al Concesionario acceder a los Servicios de la Oferta, se suspenderá la provisión de éstos, y se informará al Instituto las razones de la suspensión.

Se podrán establecer trabajos en conjunto con el Instituto, o alguna instancia federal o estatal para restablecer los Servicios de la Oferta, y así garantizar la continuidad y calidad de la prestación de los Servicios de la Oferta provistos al Concesionario.

Independientemente, del origen de la afectación a los Servicios de la Oferta, el Concesionario pagará a Telcel, según corresponda, las contraprestaciones correspondientes a los Servicios de la Oferta prestados de conformidad con el **Anexo A Precios y Tarifas** del Convenio hasta el momento en que éstos hubiesen sido suspendidos, de conformidad con lo detallado en el presente Anexo.

ANEXO IX PROCEDIMIENTO DE SOLICITUD DE SERVICIOS

El presente Anexo establece los plazos y procesos para la Solicitud de los Servicios, que Telcel prestará al Concesionario, conforme al **Anexo I Oferta de Servicios**, en el entendido de que el procedimiento se realizará a través del SEG.

1. Procedimiento de Solicitud de los Servicios de la Oferta.

Dentro del SEG se encontrarán los siguientes documentos que deberá llenar el Concesionario para requerir los Servicios que desee contratar: (i) Formato de Solicitud de los Servicios; y (ii) Formato de Dimensionamiento, (en lo sucesivo la **“Solicitud de los Servicios”**).

2. Recepción y Validación de la Solicitud de los Servicios.

Telcel generará un folio de la Solicitud de los Servicios a partir de la recepción en el SEG, conforme al procedimiento de primeras entradas, primeras salidas. Telcel contará con 48 (cuarenta y ocho) horas hábiles posteriores a la asignación del folio para validar la Solicitud de los Servicios, de la siguiente manera:

- i) Al concluir el procedimiento de validación de la Solicitud de los Servicios, Telcel identificará, en su caso, el requerimiento del Concesionario e indicará en el SEG, que la Solicitud de los Servicios ha sido validada y se seguirá el procedimiento indicado en el numeral 3 de este Anexo.
- ii) Si la Solicitud de los Servicios no cumple con los requerimientos, se le notificará en el SEG al Concesionario para que complemente y reenvíe nuevamente la misma. El folio asignado será “cancelado” y el Concesionario deberá iniciar nuevamente el procedimiento del numeral i) anterior.

3. Procedimiento y plazos para el Alta de LAC, RAC y TAC para la entrega de los Servicios de la Oferta.¹³

Telcel proveerá los Servicios con la misma calidad con la que presta los servicios equiparables a sus Usuarios finales, en los términos del **Anexo II Acuerdos Técnicos** y **Anexo VI Calidad del Servicio**.

Telcel mantendrá actualizada la información por Área de Servicio (LAC, RAC y TAC según sea el caso) de la Red Pública de Telecomunicaciones, en término del **Anexo II Acuerdos Técnicos**, numeral 9, inciso b), disponible en el SEG el día 10 (diez) del mes en cuestión (febrero y agosto)¹⁴, siendo los Mapas de LAC, RAC y TAC el insumo necesario para que el Concesionario inicie con el procedimiento de solicitud.

¹³ Telcel reflejará en el plan de trabajo los tiempos en los cuales se suspenden las actividades en la Red “congelamiento de la Red”, como ejemplo, durante el 12 de diciembre al 6 de enero de cada año, suspenderá cualquier trabajo que tenga por objeto intervenir la Red.

¹⁴ En caso de que el día 10 sea día inhábil, la publicación de la información referida se realizará el siguiente día hábil.

El Concesionario Solicitante solo podrá realizar solicitudes de Altas de LAC, RAC y TAC en los meses correspondientes de febrero y agosto, a partir de la publicación en el SEG de la información de las Áreas de Servicio que se menciona en los párrafos anteriores y de conformidad con el procedimiento siguiente:

1. Previamente a que el Concesionario Solicitante indique las LAC, RAC y TAC de su interés, Telcel deberá recibir del Concesionario Solicitante la información actualizada de los Mapas de Cobertura y los listados de localidades en las que tiene infraestructura y/o presta el servicio móvil, a fin de estar en posibilidad de determinar qué Áreas de Servicio corresponden a los Servicios de la Oferta y cuáles, en su caso, a los Servicios Adicionales a la Oferta.
2. Una vez cumplido lo anterior y liberada la información de las Áreas de Servicio, el Concesionario tendrá un plazo de 20 (veinte) días hábiles para indicar las LAC, RAC o TAC de su interés. En caso de requerir modificaciones a dicha solicitud, el Concesionario deberá realizar su cancelación y generar una nueva solicitud dentro del plazo señalado en el presente numeral.
3. Telcel entregará al Concesionario en 10 (diez) días hábiles los sitios que corresponden a cada una de las LAC, RAC y TAC solicitadas indicando las coordenadas geográficas de cada uno de ellos, así como la información técnica necesaria, con el fin de que éste pueda realizar su análisis.
4. El Concesionario contará con 10 (diez) días hábiles para notificar a Telcel el interés de las LAC, TAC y RAC de manera: i) Completa: todos los sitios que integran las LAC, RAC y TAC solicitadas; y ii) Parcial: en el supuesto de que el Concesionario requiera el servicio en un Área de Servicio específica que implique modificaciones a la Red de Telecomunicaciones de Telcel, éste deberá indicar los sitios de interés de las LAC, RAC y TAC solicitadas.
5. Si la solicitud es Completa, Telcel procederá a realizar los trabajos de implementación en un plazo de 20 (veinte) días hábiles; **siempre y cuando no afecte los trabajos solicitados previamente por otro Concesionario**; en el caso de que así sea, Telcel informará al Concesionario que tramitará su solicitud como Parcial. Una vez determinada la fecha de liberación comercial, las Partes firmarán el Anexo V-B correspondiente que incluye información de Sitio, Ubicación y Celdas de cada una de las LAC, RAC y TAC solicitadas. Una vez liberado el servicio, Telcel tendrá un plazo de 7 (siete) días hábiles para la entrega de los Mapas de Cobertura liberada, la cual se enviará a través de la solicitud en el SEG.
6. Si la solicitud es Parcial, Telcel contará con 15 (quince) días hábiles contados a partir de la notificación del Concesionario señalada en el numeral 3 anterior, para realizar

el análisis, en donde por temas de diseño, eficiencia y calidad se determine que es técnicamente factible la división, Telcel entregará los resultados de dicho análisis a través del SEG.

7. El Concesionario tendrá 15 (quince) días hábiles para indicar si la división realizada es aceptada y notificará a Telcel las LAC, RAC y TAC a solicitar y el Servicio se proporcionará el previo acuerdo entre las Partes.
8. Telcel tendrá un plazo de 10 (diez) días hábiles a partir de que finalice el plazo señalado en el numeral 6 anterior, para la partición de dichas LAC, RAC y TAC. Terminado ese plazo Telcel tendrá 20 (veinte) días hábiles para la apertura de los Servicios de la Oferta en las áreas acordadas, misma que podrá ser realizada conforme a las actividades a partir del día 10 (diez) concluyendo el día 20 (veinte) para su notificación a los Concesionarios. Establecida la fecha de liberación comercial, las Partes firmarán el Anexo V-B correspondiente que incluye información de Sitio, Ubicación y Celdas de cada una de las LAC, RAC y TAC solicitadas. A su vez, liberado el servicio, Telcel tendrá un plazo de 7 (siete) días hábiles para la entrega de los Mapas de Cobertura liberada, la cual se enviará a través de la solicitud en el SEG.

De conformidad con lo señalado anteriormente, el plazo para implementar los Servicios cuando la solicitud es Completa no excederá de 60 (sesenta) días hábiles y si la solicitud es Parcial no excederá de 100 (cien) días hábiles, siempre y cuando el Concesionario no presente modificación alguna a las solicitudes realizadas a Telcel de acuerdo con el procedimiento descrito en el presente numeral.

Con independencia de lo señalado en el numeral 2, los Concesionarios podrán solicitar el servicio en una LAC, TAC o RAC completa en meses distintos a los señalados, siempre y cuando se observe el procedimiento descrito y no exista empalme con los servicios solicitados por una tercera red.

4. Solicitud de Baja de Coberturas.

El Concesionario podrá solicitar la baja de las LAC, RAC y TAC que así considere, a través del SEG.

Telcel tendrá un plazo de 20 (veinte) días naturales para proceder a la baja y notificará al Concesionario vía SEG la conclusión de las configuraciones, en el entendido de que los mapas de cobertura liberada se actualizarán de conformidad con el numeral 6 siguiente.¹⁵

¹⁵ Cualquier LAC, RAC y TAC, completa y/o parcial, que haya sido dada de baja, solo podrá ser solicitada el alta a Telcel siempre y cuando hayan transcurrido 6 (seis) meses a la fecha en que Telcel haya notificado la baja al Concesionario, lo anterior en términos del numeral 4. Solicitud de Baja de Coberturas del presente Anexo. El Concesionario acepta que Telcel apertura la LAC, RAC y TAC, de acuerdo con las condiciones técnicas que se presenten en el momento de la petición, y el tráfico cursado se cobrará como Servicios Adicionales.

Las Partes manifiestan su conocimiento de que el alta de cualquier LAC, RAC y/o TAC implica costos operativos, análisis de viabilidad y elaboración e implementación de códigos de ejecución. Cualquier LAC, RAC y/o TAC solicitada y abierta para el Concesionario requiere, por parte de Telcel, del análisis y de la planeación de la configuración de la Red con el objetivo de satisfacer las necesidades de otros Concesionarios y de los propios Usuarios Finales de Telcel, bajo los parámetros de los Lineamientos de Calidad.

5. Acuerdo de los Servicios de la Oferta.

Telcel ofrecerá los Servicios de la Oferta al Concesionario de que trata el **Anexo I Oferta de Servicios**, conforme a los **Anexos II Acuerdos Técnicos, III Dimensionamiento y VI Calidad del Servicio**.

6. Entrega de los mapas de cobertura liberada.

Telcel proporcionará al Concesionario, el día 10¹⁶ de los meses de enero, abril, julio y octubre, los mapas de cobertura liberada, en términos del **Anexo II Acuerdos Técnicos**, numeral 9, con excepción de aquellos periodos en donde el Concesionario haya solicitado Servicios de conformidad con el presente numeral; en este caso, los mapas serán entregados dentro de un plazo de 7 (siete) días hábiles una vez liberado el servicio en términos del **Anexo II Acuerdos Técnicos** mencionado.

¹⁶ En caso de que el día 10 sea día inhábil, la publicación de la información referida se realizará el siguiente día hábil.

ANEXO X ENTREGA DE LOS SERVICIOS DE LA OFERTA

El presente Anexo tiene por objeto determinar la fecha de entrega de los Servicios de la Oferta en términos del **Anexo II Acuerdos Técnicos** de la Oferta de Referencia.

Es así que, una vez que las Partes han realizado todos los procedimientos señalados en el **Anexo II Acuerdos Técnicos** con la finalidad de establecer los términos y condiciones técnicas para la prestación de los Servicios de la Oferta, incluyendo sin limitar el llenado del **Anexo III Dimensionamiento**, el **Anexo V-A Alta y Baja en LAC, RAC y TAC para el Servicio de la Oferta** y el **Anexo V-B LAC, RAC y TAC para la prestación de los Servicios de la Oferta**; se determina que la fecha para la liberación comercial de los Servicios de la Oferta será aquella que resulte de la aplicación de los plazos descritos en el **Anexo IX Procedimiento de Solicitud de Servicios**, numeral 3.

Cualquier modificación a la fecha de entrega establecida en el presente Anexo, con el previo acuerdo entre las Partes, podrá ser realizada en términos de la Cláusula Décima Séptima Avisos y Notificaciones del **Anexo XII Convenio de Servicios Mayoristas de Usuario Visitante** de la Oferta de Referencia.

ANEXO XI PENAS CONVENCIONALES

QUE SE ADJUNTA A LA OFERTA DE REFERENCIA DE SERVICIOS MAYORISTAS DE USUARIO VISITANTE (EN LO SUCESIVO LA "Oferta"), CELEBRADO CON FECHA [__] DE [_____] DE [_____] ENTRE RADIOMÓVIL DIPSA, S.A. DE C.V. (EN LO SUCESIVO "Telcel") Y [DENOMINACIÓN O RAZÓN SOCIAL DEL CONCESIONARIO] (EN LO SUCESIVO EL "Concesionario"), A QUIENES EN CONJUNTO SE LES DENOMINARÁ LAS "Partes".

OBJETO

Determinar los niveles de servicio de los enlaces de conectividad para la implementación de los Servicios de la Oferta de acuerdo con el **Anexo I Oferta de Servicios**, así como el **Anexo III Dimensionamiento**, que forman parte integral de la Oferta.

Este Anexo contempla y explica aquellas afectaciones generadas por exceso o defecto del pronóstico de volumen de la capacidad de los enlaces de conectividad, a saber:

1.1 Por exceso de tráfico que afecta la capacidad del enlace frente al Dimensionamiento realizado por el Concesionario	
1.1.1 Afectación por causa atribuible al Concesionario: se refiere al supuesto en que el tráfico real cursado por el Concesionario excede el Dimensionamiento presentado en términos del Anexo III proyectado.	Compensación a favor de Telcel: el Concesionario eximirá de cualquier responsabilidad a Telcel derivada de cualquier tipo de reclamación por la prestación de los Servicios de la Oferta.
1.1.2 Afectación por causa atribuible a Telcel: se refiere al supuesto en que la capacidad de los enlaces ha sido comprobada pero no se puede cursar tráfico por causas atribuibles a Telcel.	Compensación a favor del Concesionario: la compensación corresponderá a la diferencia del 98% (noventa y ocho por ciento) frente al porcentaje total efectivo de funcionamiento durante el mes calendario. Esa diferencia se multiplicará por las horas correspondientes en las que no se pudo cursar tráfico y se aplicará la reducción proporcional del cobro dentro del periodo de facturación posterior a aquél en que la misma sea exigible.

1.2 Por indisponibilidad de las interfaces de conectividad entre Telcel y el Concesionario en el caso de conexión directa.	
1.2.1 Afectación por causa atribuible al Concesionario: se refiere al supuesto en que los enlaces no se encuentran operando derivado del incorrecto Dimensionamiento de los enlaces realizado por el Concesionario.	Compensación a favor de Telcel: El Concesionario eximirá de cualquier responsabilidad a Telcel derivada de cualquier tipo de reclamación por la prestación de los Servicios de la Oferta.

PROCEDIMIENTO DE APLICACIÓN DE COMPENSACIONES

Cualquiera de las Partes podrá solicitar durante los primeros 10 (diez) días hábiles de cada mes, la conciliación de los niveles de operación de los enlaces del mes inmediato anterior, en términos del **Anexo III Dimensionamiento** y de los parámetros e indicadores contenidos en el presente Anexo.

Junto con la solicitud, la Parte solicitante del inicio de este procedimiento, acompañará los soportes correspondientes con el cálculo de la compensación aplicable. La otra Parte contará con un plazo de 5 (cinco) días hábiles para revisar la solicitud, respecto de la cual podrán darse dos supuestos: (i) que la solicitud resulte procedente y se informará a la Parte solicitante la aplicación de la compensación respectiva dentro del periodo de facturación posterior; o (ii) la solicitud requiera un proceso de conciliación en los términos del numeral 4.4.2.1. del Convenio.

El presente procedimiento de aplicación de compensaciones y sus plazos aplican exclusivamente a lo dispuesto en el presente Anexo.

Las Partes reconocen y aceptan que las estipulaciones del presente Anexo XI únicamente reflejan acuerdos de nivel de servicio para la prestación de los Servicios de la Oferta. Las Partes de buena fe revisarán de manera periódica los mecanismos de mejora operativa de los procesos.

ANEXO XII CONVENIO DE SERVICIOS MAYORISTAS DE USUARIO VISITANTE

CONVENIO DE SERVICIOS MAYORISTAS DE USUARIO VISITANTE (EN LO SUCESIVO EL "Convenio") QUE CELEBRAN POR UNA PARTE, RADIOMOVIL DIPSA, S.A. DE C.V. (EN LO SUCESIVO "Telcel"), REPRESENTADA EN ESTE ACTO POR EL SEÑOR [NOMBRE DEL APODERADO DE Telcel] Y, POR LA OTRA, [DENOMINACIÓN O RAZÓN SOCIAL DEL CONCESIONARIO SOLICITANTE] (EN LO SUCESIVO EL "Concesionario"), REPRESENTADA EN ESTE ACTO POR EL SEÑOR [NOMBRE DEL APODERADO DEL Concesionario], A QUIENES EN CONJUNTO SE LES DENOMINARÁ LAS "Partes", DE ACUERDO CON LAS SIGUIENTES DECLARACIONES Y CLÁUSULAS:

DECLARACIONES

I. Declara Telcel que:

- I. Es una sociedad mercantil mexicana, constituida conforme a las leyes de los Estados Unidos Mexicanos, mediante escritura pública número [*] de fecha [*] de [*] de [*], otorgada ante la fe del licenciado [*] Notario Público número [*] del [*], cuyo primer testimonio quedó inscrito bajo el número[*], a fojas [*], volumen[*], libro [*]de la Sección Comercio del Registro Público de la Propiedad y del Comercio del Distrito Federal, con fecha [*] de [*]de [*], y cuyos estatutos vigentes se encuentran contenidos en la escritura pública número [*] de fecha [*] de [*] de [*], otorgada ante la fe de la licenciada[*], titular de la Notaría Pública número [*] del[*]. Copia simple de esta última escritura pública se adjunta al presente Convenio como **Apéndice I**;
- a) Es titular de las concesiones otorgadas por el Gobierno Federal, por conducto de la Secretaría, los cuales se encuentran vigentes y constan en el Registro Público de Concesiones del IFT (en lo sucesivo indistintamente los "Títulos de Concesión de Telcel" o las "Concesiones de Telcel");
- b) Sus representantes legales cuentan con las facultades suficientes para obligarla en los términos del presente Convenio. Copia simple de la escritura que contiene dicha representación se acompaña al presente Convenio como **Apéndice II**;
- d) No se encuentra pendiente, ni, hasta donde tiene conocimiento, se pretende presentar en su contra, ante tribunal judicial, administrativo o de otra índole, dependencia gubernamental o árbitro alguno, acción o procedimiento que afecte o pueda afectar la legalidad, validez o exigibilidad de este Convenio;
- e) Cuenta con la documentación y los elementos propios suficientes para cumplir con las obligaciones que deriven de las relaciones con sus trabajadores y cumple cabalmente con

las disposiciones aplicables en materia de seguridad social, salud y medio ambiente del trabajo;

- f) Mediante resolución P/IFT/EXT/060314/76, notificada a Telcel el 7 de marzo de 2014, por la que se determinó a Telcel como Agente Económico Preponderante; la Resolución P/IFT/EXT/270217/119, de fecha 27 de febrero de 2017, notificada a Telcel el 8 de marzo de 2017, mediante la cual el Pleno del Instituto Federal de Telecomunicaciones suprime, modifica y adiciona las medidas impuestas al Agente Económico Preponderante en el sector de telecomunicaciones mediante la resolución P/IFT/EXT/060314/76; y la Resolución P/IFT/021220/488, [...] “mediante la cual el Pleno del Instituto Federal de Telecomunicaciones suprime, modifica y adiciona las medidas impuestas al agente económico preponderante en el sector de telecomunicaciones mediante Acuerdos P/IFT/EXT/060314/76 y P/IFT/EXT/270217/119” ; y la Resolución P/IFT/301024/428 de fecha 30 de octubre de 2024, [...] “mediante la cual el Pleno del Instituto Federal de Telecomunicaciones suprime, modifica y adiciona las medidas impuestas al agente económico preponderante en el sector de telecomunicaciones mediante Acuerdos P/IFT/EXT/060314/76, P/IFT/EXT/270217/119 y P/IFT/021220/488” (las cuatro resoluciones referidas conjuntamente como la “Resolución de Preponderancia”), y por las cuales se le establecieron ciertas medidas regulatorias particulares a Telcel (las **“Medidas”**);
- g) El 9 de marzo de 2021, Telcel interpuso juicio de amparo indirecto en contra de la resolución P/IFT/021220/488, mismo que quedó radicado ante el Juzgado Segundo de Distrito en Materia Administrativa Especializado en Competencia Económica, Radiodifusión y Telecomunicaciones, con residencia en la Ciudad de México y jurisdicción en toda la República, bajo el número de expediente 135/2021 y se encuentra pendiente de resolución a esta fecha;
- h) Conforme a las Medidas contenidas en la Resolución de Preponderancia, se le impuso la obligación de proveer el Servicio Mayorista de Usuario Visitante a los Concesionarios, (en lo sucesivo los **“Servicios de la Oferta”**), por medio del uso de las tecnologías disponibles en su Red Pública de Telecomunicaciones, de conformidad con la Oferta de Referencia para la prestación del Servicio Mayorista de Usuario Visitante (en lo sucesivo la **“Oferta”**);
- i) El presente modelo de Convenio fue autorizado por el IFT el [*] de [*] de [*] mediante Acuerdo número [____] como parte integrante de la Oferta, en términos de las Medidas de la Resolución de Preponderancia y fue publicado en su página de Internet [Oferta pública mayorista](#) con fecha [*] de [*] de [*]; y
- j) No se encuentra limitada por disposición judicial, legal, administrativa o contractual alguna para la celebración del presente Convenio, por lo que actualmente no se requiere de acto posterior a la celebración del mismo para que Telcel se encuentre obligado en sus términos.

II. Declara el Concesionario, que:

- a) Es una sociedad mercantil constituida de conformidad con las leyes de los Estados Unidos Mexicanos, mediante la escritura pública número [*], de fecha [*], otorgada ante la fe del licenciado [*], Notario Público número [*], misma que se encuentra inscrita en el Registro Público de Comercio en la Ciudad de [*] bajo el folio mercantil [*], con fecha [*]. Copia simple de la misma que se adjunta al presente Convenio como **Apéndice III**;
- b) Es titular del (de los) título(s) de concesión de Red Pública de Telecomunicaciones el (los) cual(es) se encuentra(n) vigente(s) a la fecha de firma del presente Convenio. Se adjunta al presente una copia completa como **Apéndice IV** (en lo sucesivo la **“Concesión del Concesionario”**);
- c) Su representante legal cuenta con las facultades suficientes para obligarlo en los términos del presente Convenio. Copia simple de la escritura que contiene dicha representación se acompaña al presente Convenio como **Apéndice V**;
- d) No se encuentra pendiente, ni, hasta donde tiene conocimiento, se pretende presentar en su contra, ante tribunal judicial, administrativo o de otra índole, dependencia gubernamental o árbitro alguno, acción o procedimiento que afecte o pueda afectar su condición financiera, operaciones o propiedades, o que dicha acción o procedimiento pueda afectar la legalidad, validez o exigibilidad de este Convenio;
- e) Cuenta con la documentación y los elementos propios suficientes para cumplir con las obligaciones que deriven de las relaciones con sus trabajadores y cumple cabalmente con las disposiciones aplicables en materia de seguridad social, salud y medio ambiente del trabajo;
- f) Es su deseo acceder a los Servicios de la Oferta mediante el uso de las tecnologías disponibles en la Red Pública de Telecomunicaciones de Telcel, en los términos y condiciones establecidos en la Oferta de Referencia conforme al presente Convenio;
- g) No se encuentra limitado por disposición judicial, legal, administrativa o contractual alguna para la celebración del presente Convenio, por lo que no se requiere de acto posterior alguno a la celebración del mismo para que el Concesionario se encuentre obligado en sus términos; y
- h) Entiende, conoce y acepta todas y cada una de las declaraciones y cláusulas (incluyendo su alcance legal y regulatorio) contenidas en el presente Convenio, así como los Anexos del mismo, bajo los términos y condiciones en ellos establecidos.

III. Ambas Partes declaran y convienen que:

- a) Garantizan que su operación en sí misma es lícita y, por lo tanto, los recursos con los que financian la misma y aquellos con los que harán el pago de las Contraprestaciones previstas en el presente Convenio son de procedencia lícita. Deberán cumplir con la legislación aplicable y proporcionar a la otra Parte toda aquella información que la ley le requiera para dar cumplimiento a la misma;
- b) Los Servicios de la Oferta del presente Convenio serán prestados por Telcel al Concesionario exclusivamente en aquellas zonas en las que el Concesionario no cuente con infraestructura o no preste el servicio móvil, conforme a los mapas de cobertura que el Concesionario Solicitante entregará periódicamente a Telcel. Lo anterior, en términos de lo establecido en el artículo 119 de la LFTR y de acuerdo a lo estipulado en el Anexo V-B, que contiene las LAC, RAC y TAC válidas para los Servicios de la Oferta acordadas entre las Partes; en el entendido que todos aquellos servicios distintos a los Servicios de la Oferta serán denominados como “Servicios Adicionales a la Oferta”; y
- c) A través del presente Convenio, se establecen los términos y condiciones para la Prestación de los Servicios de la Oferta por parte de Telcel al Concesionario, por lo que las Partes están de acuerdo en que el presente Convenio se rija por las Declaraciones precedentes y por las siguientes:

CLÁUSULAS

CLÁUSULA PRIMERA. DEFINICIONES Y GLOSARIO.

1.1 Las Partes aceptan y convienen que en este Convenio, los términos y acrónimos que se listan en el glosario contenido en la presente Cláusula (en adelante el “Glosario”), independientemente de que se empleen en singular o plural, tendrán el significado que allí se indica, salvo que de manera específica se les atribuya un significado distinto en el Convenio.

1.2 Aquellos términos no definidos en el Convenio o en el Glosario, tendrán el significado que les corresponda conforme al contexto del presente Convenio o de la Oferta de Referencia y, a falta de ésta, aquél que les atribuyan los ordenamientos legales, reglamentarios o administrativos aplicables en la materia.

1.3 Glosario.

1.3.1 Definiciones y Términos.

TÉRMINO	DEFINICIÓN
Agente Económico Preponderante (AEP):	El Grupo de Interés Económico del que forman parte América Móvil, S.A.B. de C.V., Teléfonos de México, S.A.B. de C.V.,

TÉRMINO

DEFINICIÓN

Teléfonos del Noroeste, S.A. de C.V., Radiomóvil Dipsa, S.A. de C.V., Grupo Carso, S.A.B. de C.V. y Grupo Financiero Inbursa, S.A.B. de C.V.

Anexo 1 de la Resolución de Preponderancia y/o las Medidas:

Medidas relacionadas con información, oferta y calidad de servicios, acuerdos en exclusiva, limitaciones al uso de equipos terminales entre redes, regulación asimétrica en tarifas e infraestructura de red, incluyendo la desagregación de sus elementos esenciales y, en su caso, la separación contable, funcional o estructural al Agente Económico Preponderante, en los servicios de telecomunicaciones móviles.

Atención de Incidencias:

Acción a través de la cual se informan los tiempos y las acciones conducentes para la Solución de una Incidencia.

Bolsa Revolvente:

Es el depósito que el Concesionario se obliga a realizar en los 5 (cinco) días siguientes a la firma de la Oferta de Referencia, en favor de Telcel por concepto de pago anticipado de los Servicios de la Oferta, los Servicios Adicionales a la Oferta, el Bono por Consumo y otros servicios.

Bono por consumo

Tendrá el significado que se le atribuye en el **Anexo A Precios y Tarifas**.

Caso Fortuito o Fuerza Mayor:

Acontecimiento fuera del dominio de la voluntad de las Partes, que no han podido prever o que aun previéndolo no han podido evitar, entre ellos, incluyendo sin limitar, incendios, inundaciones, huracanes, tormentas tropicales, sismos, huelgas, motines, explosiones, guerra, insurrección, disturbios, por las cuales se encuentren imposibilitadas para realizar sus obligaciones contraídas en el Convenio de conformidad con los casos que se contemplan en el **Anexo VIII Caso Fortuito o Fuerza Mayor** de este Convenio.

Concesionario Solicitante y/o Concesionario

Concesionario de telecomunicaciones que solicita servicios ^[SEP]mayoristas regulados, acceso y/o accede a la infraestructura de la red de Telcel a fin de prestar servicios de telecomunicaciones.

Convenio:

El presente documento, con sus respectivos Apéndices y Anexos, que contiene el acuerdo de voluntades suscrito entre Telcel y el Concesionario, por virtud del cual se establecen los términos y condiciones que regirán la prestación de los Servicios de la Oferta.

TÉRMINO

DEFINICIÓN

Días naturales:

Se entenderán todos los días calendario. Para el cómputo de los plazos y términos en días naturales, se entenderá para todos los efectos legales que el día en que fenece el mismo si cae en sábado, domingo o día festivo, se computará el día siguiente hábil como el último día del cómputo.

Esquema de Pago Anticipado:

La contraprestación por los Servicios de la Oferta prestados por Telcel al Concesionario de forma mensual, los Servicios Adicionales a la Oferta, el Bono por Consumo y otros servicios, la cual se cobra al Concesionario en su totalidad para constituir la Bolsa Revolvente conforme a lo establecido en el inciso 4.5 del Convenio.

Esquema de Pospago:

Es el cobro mensual por parte de Telcel al Concesionario por concepto de las Contraprestaciones contenidas en el **Anexo A Precios y Tarifas** de este Convenio, los Servicios Adicionales a la Oferta, el Bono por Consumo y otros servicios, conforme a lo establecido en el numeral 4.3.1 del Convenio.

Factura:

Es el comprobante fiscal digital por Internet, conforme a lo dispuesto en el artículo 29 del Código Fiscal de la Federación, que establece lo siguiente: *“Cuando las leyes fiscales establezcan la obligación de expedir comprobantes fiscales por los actos o actividades que realicen, por los ingresos que se perciban o por las retenciones de contribuciones que efectúen, los contribuyentes deberán emitirlos mediante documentos digitales a través de la página de Internet del Servicio de Administración Tributaria. Las personas que adquieran bienes, disfruten de su uso o goce temporal, reciban servicios o aquéllas a las que les hubieren retenido contribuciones deberán solicitar el comprobante fiscal digital por Internet respectivo.”*

Facturación:

Función por la que la información de tarificación se transforma en facturas que requieren un pago.

Funcionalidades o aplicaciones para servicios de datos:

Funcionalidades o aplicaciones para servicios de datos como son servicios Máquina a Máquina (M2M) o el Internet de las Cosas (IoT).

Filial:

Con respecto a cualquiera de las Partes, cualquier persona, física o moral, que directa o indirectamente la controla, que es controlada por ella, o bien, que se encuentra bajo un control

TÉRMINO

DEFINICIÓN

común con la Parte involucrada. Para efectos de esta definición, la palabra “control” (incluyendo “controla”, “controlada” y “bajo un control común con”) significa el poder, directo o indirecto, de determinar la administración y políticas de cualquier persona, física o moral, ya sea a través de la titularidad de acciones con derecho a voto, mediante contrato o de cualquier otra manera.

Información Confidencial:

Toda información escrita, oral, gráfica o contenida en medios escritos, electrónicos o electromagnéticos que se encuentre identificada o caracterizada por las Partes como confidencial, la que incluye, de manera enunciativa mas no limitativa, toda la información contenida en el Sistema Temporal de Trámites y en el Sistema Electrónico de Gestión a la que puede acceder el Concesionario, información técnica, financiera y comercial relativa a nombres de clientes o socios potenciales, propuestas de negocios, estrategias de negocios, estructura organizacional, composición corporativa, reportes, planes, proyecciones de mercado, datos y cualquier otra información industrial, junto con fórmulas, mecanismos, patrones, métodos, técnicas, procesos de análisis, marcas registradas o no registradas, nombres comerciales, documentos de trabajo, compilaciones, comparaciones, estudios y cualquier otra documentación preparada y conservada con carácter confidencial por las Partes.

INPC:

Índice Nacional de Precios al Consumidor dado a conocer por el Instituto Nacional de Estadística, Geografía e Informática, que se publica en el Diario Oficial de la Federación dentro de los primeros 10 (diez) días del mes siguiente al que corresponda.

IFT o Instituto:

El Instituto Federal de Telecomunicaciones.

Ley de Telecom y/o LFTR:

Decreto por el cual se expide la Ley Federal de Telecomunicaciones y de Radiodifusión, y la Ley del Sistema Público de Radiodifusión del Estado Mexicano; y se reforman, adicionan y derogan diversas disposiciones en materia de telecomunicaciones y radiodifusión, o aquellas ley o leyes mexicanas que la(s) sustituya(n) en el futuro.

Ley Anticorrupción:

Se refiere a la Ley General de Responsabilidades Administrativas, o aquellas ley o leyes mexicanas que la(s) sustituya(n) en el futuro.

TÉRMINO

DEFINICIÓN

Ley de Datos Personales:	Ley Federal de Protección de Datos Personales en Posesión de los Particulares, o aquella ley o leyes mexicanas que la(s) sustituya(n) en el futuro.
LFPC:	Ley Federal de Protección al Consumidor, o aquellas ley o leyes mexicanas que la(s) sustituya(n) en el futuro, así como el Reglamento de la Ley Federal de Protección de Datos Personales en Posesión de los Particulares o aquél o aquellos reglamento(s) que lo(s) sustituya(n) en el futuro.
Oferta:	Oferta de Referencia para la prestación del Servicio Mayorista de Usuario Visitante.
Oferta de Interconexión y/o Convenio Marco de Interconexión:	Tendrá el significado que se le atribuye en la Medida Undécima del Anexo 1 de la Resolución de Preponderancia.
Parte(s):	Indistintamente Telcel o el Concesionario o ambos en su conjunto, según sea el caso.
Parte Emisora:	Tiene el significado que se le otorga en el inciso 6.1 de la Cláusula Sexta del Convenio.
Parte Receptora:	Tiene el significado que se le otorga en el inciso 6.2 de la Cláusula Sexta del Convenio.
Personal:	Se refiere conjuntamente a los propietarios, directores, empleados, subcontratados, agentes, o representantes del Concesionario o cualquiera de sus Filiales.
Red Pública de Telecomunicaciones y/o Red:	La red a través de la cual se explotan comercialmente Servicios de Telecomunicaciones. Una Red Pública de Telecomunicaciones no comprende los Equipos Terminales de telecomunicaciones de los Usuarios, ni las redes de telecomunicaciones que se encuentren más allá del punto de conexión terminal.
Registro de Concesiones:	Registro que lleva el IFT en términos de lo dispuesto por la Ley de Telecom.
Resolución Firme:	Es la resolución emitida por autoridad constitucional, administrativa o judicial competente contra la que ya no sea posible interponer ningún tipo de recurso administrativo o judicial (incluyendo el juicio de amparo), ya sea: (i) por el simple transcurso del tiempo; (ii) porque no resulte procedente su interposición por mandato de ley, o (iii) por

TÉRMINO

DEFINICIÓN

haber agotado todas las instancias y recursos aplicables. No se consideran como "Resolución Firme", las sentencias emitidas en el incidente de suspensión en un juicio de amparo, ni las medidas cautelares o precautorias decretadas en juicios contenciosos administrativos.

Servicios Adicionales a la Oferta

Servicios que Telcel presta al Concesionario: (i) en la zona donde el Concesionario cuenta con infraestructura o presta el servicio móvil; (ii) cualquier otro servicio distinto a los contemplados en la Oferta de Referencia. Las estipulaciones y condiciones para la prestación de estos servicios se regirán en términos comerciales y al amparo del convenio respectivo.

Suspensión Parcial:

Es el cese temporal de la prestación de los Servicios al Concesionario que ha consumido el 98% (noventa y ocho por ciento) de la Bolsa Revolvente; el cual es informado por Telcel a través del aviso respectivo en el SEG, y surtirá efectos hasta en tanto el Concesionario realice lo necesario para la reanudación de los Servicios.

Suspensión Total:

Es el cese temporal de todos los Servicios al Concesionario que: (i) ha consumido el 99% (noventa y nueve por ciento) de la Bolsa Revolvente, el cual es informado por Telcel a través del aviso respectivo en SEG, y surtirá efectos hasta en tanto el Concesionario realice lo necesario para la reanudación de los Servicios; y (ii) actualice el supuesto incumplimiento de pago de acuerdo con lo establecido en el inciso 4.1.3 del Convenio.

Tarifas:

Es el acuerdo de precios de los Servicios de la Oferta contenido en el **Anexo A Precios y Tarifas** de este Convenio.

Tasa de Interés Interbancaria de Equilibrio o TIIE:

Es una tasa representativa de las operaciones de crédito entre bancos. La TIIE es calculada diariamente (para plazos 28, 91 y 182 días) por el Banco de México con base en cotizaciones presentadas por las instituciones bancarias mediante un mecanismo diseñado para reflejar las condiciones del mercado de dinero en moneda nacional.

Trato No Discriminatorio:

Es la obligación de Telcel de: (i) ofrecer a la otra Parte un trato igual al que tenga celebrado Telcel con otros Concesionarios del Servicio Mayorista de Usuario Visitante en condiciones equiparables de términos, condiciones, cantidad, calidad, precio y disponibilidad de los Servicios y, (ii) otorgar dichos

TÉRMINO

DEFINICIÓN

términos y condiciones, sujeto siempre a la condición de la otra Parte acepte y suscriba íntegramente el ofrecimiento de Telcel.

Usuario:

Persona física o moral que en forma eventual o permanente tiene acceso o utiliza algún Servicio de Telecomunicaciones.

Usuarios Finales y/o Usuarios del Concesionario:

Son los Usuarios del Concesionario.

CLÁUSULA SEGUNDA. OBJETO DEL CONVENIO.

2.1 OBJETO.

Por conducto del presente Convenio, Telcel otorgará, a cambio de las contraprestaciones a que se refiere la Cláusula Cuarta Contraprestaciones del presente Convenio, los Servicios de la Oferta, así como los Servicios Adicionales a la Oferta al Concesionario para uso de sus Usuarios Finales, de conformidad con el **Anexo I Oferta de Servicios**.

Lo anterior sin perjuicio de las adecuaciones técnicas y operativas particulares que deban realizarse a efecto de que Telcel preste el Servicio de la Oferta de Referencia a redes mayoristas.

2.2 SERVICIOS DE LA OFERTA.

Telcel prestará al Concesionario los Servicios de la Oferta que se detallan en el **Anexo I Oferta de Servicios** (en adelante "**Servicios de la Oferta**") del presente Convenio, en cumplimiento a la Medida Duodécima.

Cada una de las Partes ejercerá los derechos y obligaciones establecidas para ellas en este Convenio y/o en la Oferta de Referencia con sus propios medios, utilizando los servicios de sus propios trabajadores o los de terceras personas libremente contratadas por ellas. Ninguna de las Partes podrá disponer de los trabajadores de la otra Parte, para que preste servicios o ejecuten trabajos bajo su dirección.

2.3 CONDICIONES PARA LA PRESTACIÓN DEL SERVICIO DE LA OFERTA.

Telcel proveerá los Servicios de la Oferta al Concesionario con base en la descripción operativa del **Anexo II Acuerdos Técnicos**; los cuales estarán sujetos a las siguientes condiciones: (i) la existencia y validez de Títulos de Concesión, permisos o autorizaciones gubernamentales que permitan a Telcel la prestación de los mismos; (ii) Títulos de Concesión, permisos o autorizaciones gubernamentales que permitan al Concesionario recibir de Telcel los Servicios de la Oferta; y (iii) el cumplimiento de las Contraprestaciones a que se refiere la Cláusula Cuarta

Contraprestaciones de este Convenio y obligaciones por parte del Concesionario del pago de las Tarifas.

CLÁUSULA TERCERA. ANEXOS.

El Convenio se integra de los siguientes Anexos, los cuales, debidamente firmados por los representantes legales de las Partes, formarán parte integrante del mismo:

Anexos	Título
A	Precios y Tarifas
B	Formato de Prórroga del Convenio

CLÁUSULA CUARTA. CONTRAPRESTACIONES.

4.1 CONTRAPRESTACIONES.

Las Contraprestaciones son aquellas que corresponden a las Tarifas de los Servicios de la Oferta conforme al **Anexo A Precios y Tarifas**, a las Tarifas de los Servicios Adicionales a la Oferta, al Bono por Consumo, así como las que apliquen por intereses, entre otros.

4.1.1 TARIFAS.

Las Tarifas aplicables a los Servicios de la Oferta, se acordarán entre Telcel y el Concesionario, sujeto a los términos y condiciones del inciso 4.1.2 del presente Convenio, conforme a lo establecido en el **Anexo A Precios y Tarifas**.

Las Tarifas aplicables a los Servicios Adicionales a la Oferta que Telcel preste al Concesionario, serán aquellas que resulten del promedio de las tarifas nominales contenidas en la oferta comercial vigente de prepago de Telcel, misma que se calculará de manera semestral, las cuales estarán sujetas a los términos establecidos en la presente cláusula Cuarta Contraprestaciones.

Telcel realizará la Facturación de los Servicios Adicionales a la Oferta, el Bono por Consumo y otros servicios en una factura distinta a aquella por la que se facturarán los Servicios de la Oferta, a dicha factura le serán aplicables los términos de la Factura de los Servicios de la Oferta.

Las Contraprestaciones estarán sujetas a la legislación fiscal que sea aplicable. En todo caso, las mismas causarán, y a las mismas se añadirá, el Impuesto al Valor Agregado ("**IVA**") y el Impuesto Especial Sobre Producción y Servicios ("**IEPS**"), así como cualquier otro impuesto que conforme a la legislación resulte aplicable.

4.1.2 VIGENCIA DE LAS TARIFAS.

Telcel y el Concesionario están de acuerdo y reconocen que la vigencia de las Tarifas será aquella que las Partes convengan para determinado periodo, conforme se establezca en el **Anexo A Precios y Tarifas** del presente Convenio. En relación con lo anterior, queda entendido y aceptado que la prestación de los Servicios de la Oferta estará supeditada en todo momento a la existencia del Convenio vigente.

Previamente a la terminación de la vigencia de las Tarifas, Telcel y el Concesionario podrán negociar de buena fe y convenir nuevas Tarifas por la prestación de los Servicios, conforme al siguiente procedimiento:

Transcurrida la mitad de la vigencia del Convenio, las Partes, iniciarán el periodo de negociación de Tarifas a fin de determinar aquellas que serán aplicables al término de la Oferta (“Nuevas Tarifas”). Si transcurridos 60 (sesenta) días naturales, de acuerdo con lo establecido en la normatividad vigente, las Partes no hubieren llegado a un acuerdo respecto de las Nuevas Tarifas, cualquiera de ellas podrá solicitar al Instituto que determine las mismas. Si concluida la vigencia del Convenio no existiere acuerdo entre las Partes o resolución emitida, Telcel continuará prestando los Servicios de la Oferta siempre y cuando el Concesionario le solicite por escrito en términos del **Anexo B Formato de Prórroga del Convenio**.

El Concesionario acepta y reconoce que se encuentra prestando los Servicios de la Oferta a sus Usuarios finales con base en las Tarifas del **Anexo A Precios y Tarifas**, mismo que fue prorrogado en términos del **Anexo B Formato de Prórroga del Convenio**. En caso de que el Instituto determine mediante resolución las Nuevas Tarifas dentro de algún periodo de duración de las prórrogas, las Partes se registrarán por éstas al momento de que surta efectos la resolución emitida por el IFT.

Las Tarifas que hubiesen estado en vigor el día inmediato anterior a la fecha en que formalmente hubiese terminado la vigencia que las Partes convinieron mediante el **Anexo A Precios y Tarifas** del Convenio, serán aquellas que subsistirán durante la prórroga solicitada por el Concesionario en términos del **Anexo B Formato de Prórroga del Convenio** y tendrán una vigencia de 60 (sesenta) días naturales, prorrogables por el número de veces que el Concesionario lo requiera por escrito en los mismos términos.

4.1.3 INCUMPLIMIENTO DE PAGO.

Telcel y el Concesionario acuerdan que en el evento de que éste último incumpla con cualesquiera de las obligaciones de pago a su cargo bajo el presente Convenio (incluyendo el pago de las Facturas), Telcel estará debidamente facultado para: **(i)** suspender, sin responsabilidad alguna, la prestación de los Servicios, de conformidad con lo establecido en los incisos 4.5 con la debida notificación al Concesionario y 7.3 Suspensión del Servicio por Falta de Pago en el esquema de Pospago, con la debida notificación al Concesionario y al Instituto o; **(ii)** rescindir el presente Convenio en observancia a lo dispuesto en los incisos 15.1, 15.2 y 15.9. En ambos casos Telcel podrá exigir el pago de daños y perjuicios.

4.2 LUGAR Y FORMA DE PAGO.

Cualquier Contraprestación, gasto o reembolso a cargo de las Partes será pagado en pesos, moneda de curso legal de los Estados Unidos Mexicanos. Dicho pago deberá ser realizado: **a)** mediante transferencia electrónica de fondos disponibles el mismo día de pago en la cuenta señalada por Telcel en el **Anexo A Precios y Tarifas**, o **b)** a través de cualquier otro medio de pago acordado por escrito entre las Partes.

Todo pago que lleve a cabo el Concesionario se tendrá por realizado en el día hábil bancario en que Telcel reciba el mismo, para lo cual el Concesionario deberá incluir las referencias que al efecto indique Telcel para los conceptos de que se trate, con el fin de que éste pueda identificar el pago.

4.3 ESQUEMAS DE PAGO.

Telcel someterá a elección del Concesionario, que el pago de las Contraprestaciones de que trata el presente Convenio se realice bajo cualquiera de dos esquemas: (i) Esquema de Pospago; o (ii) Esquema de Pago Anticipado, en los términos que se detallan a continuación.

4.3.1 ESQUEMA DE POSPAGO.

Telcel emitirá al Concesionario una Factura por los Servicios de la Oferta, por los Servicios Adicionales de la Oferta, por el Bono por Consumo, y otros servicios prestados durante cada mes calendario inmediato anterior, en términos de lo indicado en el **Anexo IV Acuerdos de Sistemas para la Facturación**, la cual estará disponible en el SEG.

4.3.1.1 GARANTÍAS APLICABLES AL ESQUEMA DE POSPAGO.

Durante la vigencia del presente Convenio, y hasta que se paguen todas las contraprestaciones que de él se deriven, el Concesionario, deberá mantener, a su cargo, una Garantía al menos por la cantidad inicial de [\$______](_____ de pesos 00/100 m.n.), equivalente al 120% (ciento veinte por ciento) del valor de 3 (tres) meses de consumos de los Servicios de la Oferta, calculados con base en el mes de más alto consumo de la proyección de demanda de los Servicios de la Oferta más el Bono por Consumo y Servicios Adicionales de la Oferta, en observancia al **Anexo III Dimensionamiento**.

En caso de que la proyección de demanda determinada en el **Anexo III Dimensionamiento** sea excedida por los consumos de los Servicios de la Oferta en cualquier trimestre en un porcentaje igual o superior al 10% (diez por ciento), Telcel notificará al Concesionario la obligación de ajustar la Garantía en observancia al consumo efectivo de los Servicios de la Oferta, y para ello, en el

término de 3 (tres) días hábiles posteriores a la notificación, el Concesionario deberá actualizar la información del **Anexo III Dimensionamiento** con el fin de que Telcel realice el nuevo cálculo del monto de la Garantía, a fin de que éste refleje el valor real de las obligaciones de pago por los Servicios de la Oferta por parte del Concesionario. Una vez que Telcel notifique al Concesionario el monto ajustado de la Garantía, éste último deberá entregar a Telcel la Garantía en original en un plazo no mayor de 10 (diez) días naturales contados a partir de la notificación por parte de Telcel al correo señalado en el **Anexo A Precios y Tarifas**, del monto ajustado de la Garantía.

En caso de que el Concesionario haya objetado la Factura del último mes en el que presente el consumo excedente, la Garantía deberá ajustarse conforme al consumo de los 3 (tres) últimos meses facturados.

En caso de que la objeción planteada por el Concesionario no sea procedente, deberá ajustar la Garantía considerando la Factura del mes objetado junto con los 2 (dos) meses anteriores, dentro de los 10 (diez) días naturales siguientes contados a partir de la notificación a través del SEG al Concesionario del resultado de la objeción.

Lo anterior, con independencia de que durante el plazo de resolución de la objeción de la Factura referida, pudiera coincidir con la renovación anual de la Garantía, en cuyo caso, el monto podría verse modificado en razón del resultado de la objeción de la Factura, y el Concesionario tendrá que actualizar y presentar la Garantía en los plazos establecidos.

Con la finalidad de garantizar el pago puntual y oportuno de los Servicios de la Oferta, a elección del Concesionario, la Garantía podrá constituirse, mediante cualquiera de los medios y mecanismos que se mencionan a continuación, una vez obtenida la satisfacción de Telcel:

- i. Carta de crédito o “*Stand by*” irrevocable (emitida por banco o una institución de crédito mexicana con una calificación AAA, y en forma y fondo aceptable para Telcel); o
- ii. Depósito en garantía (que no generará interés o rendimiento alguno en favor del Concesionario)
- iii. Cualquier otra garantía que sea previamente autorizada y aceptada por Telcel, quien deberá dar su consentimiento por escrito respecto del tipo y características de la Garantía que se pretenda constituir en su favor.

El Concesionario se obliga 5 (cinco) días hábiles posteriores a la firma del Convenio, a constituir y entregar en original la Garantía en favor de Telcel o a la entrada en vigor del presente esquema.

4.4 CONDICIONES DE PAGO EN EL ESQUEMA DE POSPAGO.

Para el pago de las Contraprestaciones contenidas en el **Anexo A Precios y Tarifas**, regirán las siguientes condiciones:

4.4.1 LUGAR Y FORMA DE PAGO DE LAS FACTURAS.

Telcel pondrá a disposición del Concesionario en el SEG, la Factura correspondiente a los consumos del mes inmediato anterior, en términos de las disposiciones fiscales aplicables, misma que incluirá la descripción del concepto, así como los cargos generados por estos. En la misma fecha en la que Telcel haga disponible la Factura en el SEG notificará al Concesionario al correo electrónico señalado por éste para tales efectos en el **Anexo A Precios y Tarifas**, la disponibilidad de la Factura en el SEG.

Dentro de los 18 (dieciocho) días naturales siguientes a la fecha en que Telcel haga disponible la Factura al Concesionario, éste deberá realizar las objeciones de manera formal y por escrito en el SEG, donde manifieste las razones de su objeción de manera clara y debidamente justificadas en los términos del **Anexo IV Acuerdos de Sistemas para la Facturación**. En caso de que no se objeten por escrito en el SEG las Facturas que contengan las liquidaciones correspondientes en el plazo referido en este párrafo, las mismas se considerarán aceptadas por ambas Partes, y por tanto como consentidas y exigibles.

El Concesionario realizará: (i) el pago total de los Servicios de la Oferta dentro de los 18 (dieciocho) días naturales siguientes a la fecha en que Telcel haya puesto a disposición del Concesionario la Factura en el SEG; y (ii) tendrá la obligación de subir el comprobante de pago al SEG. En caso de que la fecha de pago de la(s) Factura(s) sea en un día inhábil, éste se realizará en el día hábil inmediato anterior. En caso de que el Concesionario objete la(s) Factura(s) puesta(s) a su disposición, éste deberá pagar a su elección ya sea el total del monto facturado o el equivalente al promedio pagado de los últimos 3 (tres) meses facturados, sin importar los montos objetados, en el entendido que el Concesionario deberá subir al SEG el comprobante de pago de la cantidad enterada.

4.4.2 FACTURAS OBJETADAS.

Para que cualquier objeción a las Facturas sea procedente deberá referirse exclusivamente a errores matemáticos o de cálculo de la cantidad de eventos o de registros señalados entre el soporte de la facturación contra el importe de los mismos señalado en la Factura pero por ningún motivo a la tarifa misma pactada conforme a este Convenio y su **Anexo A Precios y Tarifas**.

Salvo lo establecido en el inciso 4.4.2.3 de Refacturación y Ajustes, las Partes acuerdan en este acto que las objeciones que no reúnan los requisitos precedentes no tendrán efecto o validez alguna y, en consecuencia, las Facturas y montos pendientes de pago se tendrán por consentidos y serán exigibles.

4.4.2.1 RESULTADO DE LAS OBJECIONES.

Aquella Factura que el Concesionario hubiese objetado será revisada por Telcel para determinar la procedencia de la objeción. La revisión se hará dentro de un plazo que no excederá de 30 (treinta) días naturales contados a partir de la recepción de la objeción del Concesionario.

Si dentro de los 30 (treinta) días naturales indicados en el párrafo anterior, se determinan procedentes o no, las objeciones, ya sea por acuerdo de las Partes o por resolución en los términos de la Cláusula Vigésima Solución de Controversias, prevista en el presente Convenio, la Parte a quien se le determine un adeudo, notificado a través del SEG, realizará el ajuste a la factura emitida o el pago de la cantidad que resulte de las objeciones, a la cuenta que en su momento indique la otra Parte, en un plazo no mayor a 30 (treinta) días naturales siguientes al acuerdo entre las Partes o resolución, en el entendido de que la Parte que realice el ajuste a la factura emitida o pago de la cantidad como resultado de la objeción deberá subir el documento que acredite el cumplimiento en el SEG.

4.4.2.2 INTERESES MORATORIOS.

Con independencia de lo dispuesto en la Cláusula Séptima Continuidad y Suspensión de los Servicios de la Oferta, en caso de incumplimiento por parte del Concesionario de cualesquiera de sus obligaciones de pago contenidas en la Oferta de Referencia y el Convenio, deberá pagar, en adición a las cantidades adeudadas, y desde la fecha de vencimiento de su obligación de pago hasta la fecha en que queden totalmente pagadas, intereses moratorios sobre saldos insolutos a una tasa anual que será igual a la TIIE a plazo de 28 (veintiocho) días publicada por el Banco de México en la fecha más reciente anterior al incumplimiento de pago de que se trate, multiplicada por 2 (dos), sobre bases de cálculos mensuales.

La tasa base para efectos del cálculo de intereses moratorios en el primer período mensual será la TIIE vigente a la fecha de vencimiento de la obligación de pago correspondiente. Dicha tasa base se ajustará mensualmente empleando la TIIE vigente en la fecha en que inicie cada período mensual subsecuente, contado a partir de la fecha de vencimiento de las contraprestaciones correspondientes.

Los intereses moratorios se calcularán sobre las cantidades adeudadas y se computarán por días calendario sobre la base de 1 (un) año comercial de 360 (trescientos sesenta) días por el número de días efectivamente transcurridos desde la fecha de vencimiento de la obligación de pago, hasta la fecha en que se liquiden en su totalidad los saldos insolutos a Telcel, en la inteligencia de que los intereses moratorios variarán mensualmente junto con las variaciones que sufra la tasa de referencia durante el período en que subsista el incumplimiento.

Para el supuesto en que desaparezca la TIE, la tasa de interés que servirá como base para determinar los intereses moratorios no podrá ser menor a la tasa de interés más alta del bono o instrumento que el Gobierno Federal coloque en el mercado de dinero que se aproxime al plazo de 28 (veintiocho) días.

4.4.2.3 REFACTURACIÓN Y AJUSTES.

No obstante lo dispuesto en los incisos precedentes, Telcel y el Concesionario acuerdan en este acto que Telcel podrá presentar Facturas complementarias por servicios omitidos o incorrectamente facturados, hasta 60 (sesenta) días naturales después de la conclusión del ciclo mensual de Facturación correspondiente.

4.4.2.4 INCUMPLIMIENTO EN EL ESQUEMA DE POSPAGO.

En caso que el Concesionario incumpla con el pago (total o parcial) de cualquier Factura emitida al amparo de la Oferta de Referencia y el Convenio, en el plazo establecido en el inciso 4.4.1 en 2 (dos) ocasiones, consecutivas o no, durante la vigencia del presente Convenio, como penalidad por incumplimiento reiterado y con independencia de cualquier otro remedio (incluyendo ejecución de la Garantía) o cobro de intereses moratorios en favor de Telcel, el Concesionario pasará de manera automática al Esquema de Pago Anticipado a que se refiere el inciso 4.5 siguiente, con previa notificación en el SEG, sin perjuicio de lo señalado en el inciso 7.3 del presente Convenio.

El Concesionario podrá solicitar a Telcel regresar al Esquema de Pospago sólo en caso de que (i) se encuentre al corriente de todas sus obligaciones (incluyendo las de pago) al amparo del Convenio en la fecha de la solicitud correspondiente; (ii) cumpla con los requisitos de Garantía a que se refiere el inciso 4.3.1.1 Garantías Aplicables al Esquema de Pospago; y (iii) hubiesen transcurrido 6 (seis) meses, de manera ininterrumpida, contados a partir del pago total de todos y cada uno de los saldos insolutos generados por su incumplimiento frente a Telcel. Telcel se reserva el derecho de rechazar a su sola discreción la solicitud que para estos efectos plantee el Concesionario.

4.5 ESQUEMA DE PAGO ANTICIPADO.

En este esquema el Concesionario podrá recibir los Servicios de la Oferta, Servicios Adicionales de la Oferta, Bono por Consumo, así como cualquier otro servicio que Telcel preste al Concesionario en términos de la Oferta de Referencia y del Convenio, según las siguientes reglas:

El Concesionario se obliga, dentro de los 5 (cinco) días hábiles previos a la entrada en vigor del presente esquema, a realizar un depósito en favor de Telcel por concepto de pago anticipado de los Servicios de la Oferta, al menos por la cantidad inicial de [\$______](_____ de pesos 00/100 m.n.), equivalente al 120% (ciento veinte por ciento) del valor de 3 (tres) meses de consumos de los Servicios de la Oferta más el Bono por Consumo y los Servicios Adicionales de

la Oferta, calculados con base en el mes de más alto consumo de la proyección de demanda de los Servicios de la Oferta, en observancia al **Anexo III Dimensionamiento**, cantidad a la que se denominará "**Bolsa Revolvente**". Una vez realizado el pago referido, Telcel entregará al Concesionario la Factura correspondiente al monto depositado, la cual cumplirá con todos los requisitos fiscales correspondientes. Si conforme a este instrumento, el monto de la Bolsa Revolvente se ajusta, Telcel entregará al Concesionario la Factura que refleje esa cantidad adicional.

En caso de que la proyección de demanda determinada en el **Anexo III Dimensionamiento** de la Oferta sea excedida por las Contraprestaciones de los Servicios de la Oferta en cualquier trimestre en un porcentaje igual o superior al 10% (diez por ciento), el Concesionario deberá ajustar la Bolsa Revolvente en observancia al consumo efectivo de los Servicios, a fin de que la Bolsa Revolvente refleje el valor real de las Contraprestaciones. El Concesionario deberá notificar a Telcel el ajuste de la Bolsa Revolvente al correo de la Oferta en términos de la Cláusula Décima Séptima. Avisos y Notificaciones, numeral 17.2.2., en un plazo de 10 (diez) días hábiles, contados a partir de la recepción del último estado de cuenta del trimestre en el que presente el consumo excedente.

Las Contraprestaciones generadas por la utilización de los Servicios de la Oferta y cualquier otro servicio prestado por Telcel al Concesionario, serán devengados por Telcel del saldo de la Bolsa Revolvente, con la periodicidad que permitan los sistemas informáticos correspondientes, todo lo cual será debidamente informado al Concesionario.

Sin perjuicio de lo anterior, cada vez que Telcel devengue consumos realizados por el Concesionario del saldo de la Bolsa Revolvente, Telcel pondrá a disposición del Concesionario en el SEG dentro de los 10 (diez) días hábiles siguientes, el estado de cuenta correspondiente a los consumos de los Servicios de la Oferta de dicho mes, que incluirá la descripción del concepto, cargos generados de conformidad a lo establecido en el segundo párrafo del inciso 4.4.1 Lugar y Forma de Pago de las Facturas, y de los incisos 4.4.2 Facturas Objetadas y 4.4.2.3 Refacturación y Ajustes.

En la misma fecha en la que Telcel haga disponible el estado de cuenta en el SEG notificará al Concesionario, a través del correo electrónico señalado por éste para tales efectos en el **Anexo A Precios y Tarifas**, la disponibilidad del estado de cuenta en el SEG.

El Concesionario deberá ajustar continua y permanentemente la Bolsa Revolvente en observancia al consumo real de las Contraprestaciones y de cualquier otro servicio prestado por Telcel al Concesionario en términos de la Oferta, a fin de que refleje el valor real de las obligaciones de pago por los Servicios a cargo del Concesionario de las Contraprestaciones. El Concesionario deberá notificar a Telcel el ajuste de la Bolsa Revolvente en el SEG.

Las Partes acuerdan que el Concesionario recibirá un aviso por parte de Telcel a través del SEG, respecto del nivel de consumo de la Bolsa Revolvente, cuando el Concesionario haya consumido

el 60% (sesenta por ciento) de dicha Bolsa Revolvente, a fin de que el Concesionario, pueda programar la restitución de la totalidad de la Bolsa Revolvente para evitar ubicarse en los supuestos de Suspensión Parcial o Total de los Servicios.

El Concesionario recibirá un segundo aviso por parte de Telcel a través del SEG mediante el cual Telcel notificará al Concesionario la fecha en la que haya consumido el 95% (noventa y cinco por ciento) de la Bolsa Revolvente, a fin de que el Concesionario de manera inmediata, restituya la totalidad del monto de la Bolsa Revolvente. Asimismo, las Partes acuerdan que la Suspensión Parcial de los Servicios de la Oferta es el cese temporal de la prestación de los Servicios de la Oferta; y operará y se producirá, al momento en que el Concesionario haya consumido el 98% (noventa y ocho por ciento) de la Bolsa Revolvente, hasta en tanto el Concesionario restituya en su totalidad el monto de dicha Bolsa Revolvente.

Adicionalmente a lo señalado en los párrafos anteriores, las Partes acuerdan que en caso de que el Concesionario haya consumido el 99% (noventa y nueve por ciento) de la Bolsa Revolvente, operará y se producirá la Suspensión Total de la prestación de los Servicios de la Oferta, hasta en tanto el Concesionario restituya en su totalidad el monto de dicha Bolsa Revolvente.

Para el caso de que el Concesionario no restituya en su totalidad el monto de la Bolsa Revolvente, se aplicarán los términos de la **Cláusula Décima Quinta. Rescisión, numeral 15.1** del Convenio.

Las notificaciones mencionadas tienen un carácter meramente informativo, pues el Concesionario, es quien se encuentra obligado y es responsable para todos los efectos legales a que haya lugar de monitorear el tráfico de sus Usuarios Finales y mantener debidamente constituida y actualizada la Bolsa Revolvente. En tal virtud el Concesionario acuerda en este acto que no podrá justificar el incumplimiento de cualesquiera de las obligaciones de pago a su cargo bajo el Convenio, en la falta de recepción de dichos avisos.

4.6 PENA CONVENCIONAL.

Sea cual fuere el esquema de pago aplicable, en caso de que el Concesionario diera por terminado el presente Convenio, antes de la vigencia del periodo de Tarifas establecido en el Anexo A Precios y Tarifas, Telcel y el Concesionario acuerdan en este acto que Telcel cobrará al Concesionario: (i) una pena convencional por la cantidad que resulte de las adecuaciones de su Red Pública de Telecomunicaciones pendientes de pago relacionadas con las Solicitudes de Servicios de la Oferta realizadas y aceptadas por el Concesionario; y/o (ii) cualquier consumo de los Servicios de la Oferta que no haya sido efectivamente pagado; los cuales, serán cobrados sin necesidad de aviso o notificación alguno de: (a) la Bolsa Revolvente, y/o (b) la ejecución de la Garantía correspondiente, quedando Telcel con derecho de reclamar cualquier saldo remanente.

CLÁUSULA QUINTA. DIVERSAS OBLIGACIONES A CARGO DE LAS PARTES.

5.1 RESPONSABILIDAD DE TELCEL.

5.1.1 Telcel es responsable de proveer los Servicios de la Oferta al Concesionario, bajo los términos y condiciones de la Oferta de Referencia y del presente Convenio.

5.1.2 Telcel proveerá los Servicios de la Oferta con la misma calidad con la que presta los servicios equiparables a sus Usuarios Finales, en los términos del **Anexo II Acuerdos Técnicos y Anexo VI Calidad del Servicio**. Además de las causas eximentes de responsabilidad establecidas en la normatividad aplicable y vigente, la calidad de los Servicios de la Oferta podrá verse afectada por una mayor demanda de los Servicios de la Oferta frente a aquella que haya sido presentada por el Concesionario, en términos del **Anexo III Dimensionamiento**, generando impactos en la calidad y acceso de los servicios prestados a todos los Usuarios finales, ya sean de Telcel y del Concesionario involucrado, o de cualquier otro usuario al que Telcel le preste servicios. Lo anterior, debido a que la información presentada por el Concesionario en el Anexo indicado, es el insumo fundamental para la adecuada planificación de la capacidad que requiere la prestación de los Servicios de la Red Pública de Telecomunicaciones de Telcel.

En la medida en que la demanda real de los Servicios de la Oferta utilizados por el Concesionario excedan las estimaciones a que se refiere el párrafo anterior, y sea igual o mayor al 15% (quince por ciento) del tráfico total de Telcel por radiobase, la calidad y la cobertura podría verse afectada, e implicaría la realización de acciones inmediatas a fin de solucionar la afectación de los Servicios de la Oferta, siempre y cuando dichas acciones no afecten de manera negativa la calidad del servicio de los Usuarios Finales del Concesionario en relación con los Usuarios finales de Telcel.

5.1.3 Telcel será responsable del mantenimiento que realice en la Red Pública de Telecomunicaciones a fin de garantizar los Servicios de la Oferta, conforme al **Anexo III Dimensionamiento**.

5.1.4 Telcel notificará al Concesionario a través del SEG, los trabajos que deriven en la intervención de la Red Pública de Telecomunicaciones de Telcel que tuviere una afectación material sobre los Servicios de la Oferta, a fin de que el Concesionario tome conocimiento de tal situación y realice las gestiones que considere adecuadas frente a sus Usuarios finales, de acuerdo a lo establecido en el **Anexo VII Procedimientos de la Atención de Incidencias**.

5.1.5 Telcel notificará al Concesionario a través del SEG las ventanas para la realización de: (i) mantenimientos; (ii) ampliaciones de capacidad; y (iii) nuevas funcionalidades, por lo menos dentro de las 48 (cuarenta y ocho) horas hábiles previas a la ejecución de las mismas.

5.1.6 En caso de que Telcel detecte alguna señal proveniente de un equipo o sistemas propiedad, posesión o uso del Concesionario, que interfiera de cualquier forma o afecte adversamente la Red Pública de Telecomunicaciones de Telcel notificará al Concesionario por medio del SEG para que elimine en su totalidad la interferencia en un plazo no mayor de 48 (cuarenta y ocho) horas. El Concesionario asume en su integridad cualquier responsabilidad que surgiera por ese motivo.

5.1.7 Telcel tendrá la obligación de abstenerse de realizar publicidad engañosa o abusiva que haga mención directa o indirecta sobre el Concesionario y los servicios y productos que presta bajo el amparo de la Oferta de Servicios objeto de este convenio.

5.1.8 Telcel tendrá la obligación de coadyuvar al Concesionario en la colaboración con instancias de seguridad, procuración y administración de justicia derivadas del artículo 190 de la Ley Federal de Telecomunicaciones y Radiodifusión, así como lo establecido en el *“Acuerdo mediante el cual el Pleno del Instituto Federal de Telecomunicaciones expide los Lineamientos de Colaboración en Materia de Seguridad y Justicia y modifica el Plan Técnico Fundamental de Numeración, publicado el 21 de junio de 1996”*, publicado en el Diario Oficial de la Federación el 2 de diciembre de 2015 y el *“Acuerdo mediante el cual el Pleno del Instituto Federal de Telecomunicaciones modifica los Lineamientos de Colaboración en Materia de Seguridad y Justicia”*, publicado en el Diario Oficial de la Federación el 2 de abril de 2018. En este sentido Telcel se obliga a proporcionar todos los elementos técnicos necesarios al Concesionario para que este a su vez pueda obtener toda la información respecto de la localización geográfica en tiempo real, y el registro y control de comunicaciones que se realicen desde cualquier tipo de línea, cuando éstas se generen por un Usuario Final del Concesionario mientras hace uso del Servicio de Usuario Visitante. El Concesionario se obliga a cumplir con la utilización de sus propias herramientas de geolocalización en el entendido específico de cumplimiento regulatorio. El Concesionario se obliga al pago de cualquier implementación adicional que requiera para el cumplimiento de sus obligaciones en materia de seguridad y justicia.

5.1.9. Telcel se obliga a realizar a través del SEG la gestión de contratación de los servicios mayoristas de telecomunicaciones objeto de esta Oferta, el seguimiento a solicitudes, la atención a incidencias y todas aquellas actividades que sean parte del procedimiento de contratación y prestación de los Servicios de la Oferta, de conformidad con lo dispuesto en el presente Convenio y en la Oferta, en términos de la Cláusula Vigésima Segunda

5.2 RESPONSABILIDADES DEL CONCESIONARIO.

5.2.1 El Concesionario solamente podrá acceder a los Servicios de la Oferta conforme a los Títulos de Concesión, autorizaciones o permisos que le otorgue el IFT y/o la Secretaría, así como a los términos del presente Convenio.

5.2.2 El Concesionario deberá abstenerse de manera directa o indirecta de comercializar o intercambiar los Servicios de la Oferta, con operadores de redes y servicios de telecomunicaciones extranjeros o ubicados fuera del territorio nacional. En caso de PLMN distintos, el Concesionario deberá pagar los costos por la integración de plataformas, previa entrega a cargo de Telcel del detalle de esos costos y, a su vez, considerar la extensión de los plazos del procedimiento para la entrega de los Servicios de la Oferta.

5.2.3 El Concesionario se obliga a no emplear equipos, tecnologías o métodos de operación que interfieran de cualquier forma o afecten adversamente la Red Pública de Telecomunicaciones de Telcel. En caso de que Telcel detecte la presencia de una interferencia generada por equipos, tecnologías o métodos de operación un equipo del Concesionario hará de su conocimiento en un plazo no mayor de 24 (veinticuatro) horas, con el objeto de que el Concesionario realice los procesos internos para atender ese tipo de afectaciones. El Concesionario acuerda que en un plazo igual notificará a Telcel las acciones implementadas para la solución de la interferencia. Las Partes, de mutuo acuerdo podrán suspender los Servicios de la Oferta al Usuario origen de la interferencia. En caso de incumplimiento el Concesionario responderá por los daños y perjuicios ocasionados por esta acción, conforme a lo previsto en el presente Convenio.

5.2.4 El Concesionario deberá tomar todas las precauciones necesarias para evitar cualquier daño a la Red Pública de Telecomunicaciones de Telcel y será responsable por cualquier daño y/o perjuicio causado por sus sistemas y/o personal, para lo cual deberá constituir un seguro en los términos establecidos en la Cláusula Décima Seguros.

5.2.5 El Concesionario indemnizará a Telcel o a cualquier tercero por cualquier daño o perjuicio que se le cause derivado de cualquier acto, omisión del Concesionario en contravención a lo dispuesto en la Oferta de Referencia, así como de cualquier incumplimiento del Concesionario o de sus empleados, proveedores, prestadores de servicios o de sus contratistas o subcontratistas a los términos y condiciones de la Oferta de Referencia.

5.2.6 El Concesionario será el único responsable y deberá obtener y mantener vigentes los Títulos de Concesión, permisos, licencias, autorizaciones o cualquier otro trámite o procedimiento federal, estatal o municipal, al que se encuentre obligado en relación con el acceso a los Servicios de la Oferta o por cualquier otra causa que se derive de la Oferta de Referencia, los cuales estarán a disposición de Telcel, con el previo requerimiento por escrito.

5.2.7 Será por cuenta y cargo exclusivo del Concesionario, los gastos, derechos, impuestos o cualquier otra contribución o erogación necesaria para la tramitación, obtención y mantenimiento de los Títulos de Concesión, las licencias, permisos y autorizaciones necesarias para acceder a los Servicios de la Oferta con motivo de la Oferta de Referencia, así como el pago de la totalidad de los derechos, cargas y demás pagos requeridos por las autoridades competentes para la emisión y mantenimiento de dichos Títulos de Concesión, licencias, permisos y/o autorizaciones.

5.2.8 Durante la vigencia del presente Convenio, el Concesionario se obliga en cumplimiento con todas las leyes, reglamentos y normas que le sean aplicables, así como al corriente en el cumplimiento de sus obligaciones fiscales y laborales, incluyendo aquellas de seguridad, salud y medio ambiente que le sean aplicables de forma general y en lo particular en la relación con sus trabajadores, contratistas y subcontratados, así como contar con la documentación que acredite lo anterior.

5.2.9 El Concesionario notificará a través del SEG a Telcel con 48 (cuarenta y ocho) horas hábiles de antelación, sobre cualquier mantenimiento de sus sistemas y/o equipos.

5.2.10 El Concesionario deberá sacar en paz y a salvo a Telcel de cualquier reclamación que recibiera de cualquier Usuario Final o tercero e incluyendo sin limitar proveedores de equipos, sistemas y software o cualquier otro relacionado con los Servicios de la Oferta, por causas que sean directamente imputables al Concesionario así como a indemnizar a Telcel por los gastos, daños y perjuicios del Concesionario que tal reclamo le ocasionare, en el entendido que tomará las medidas necesarias para cumplir las disposiciones de la LFPC, y la NOM 184-SCFI-2019 o la que la sustituya y las demás disposiciones legales, reglamentarias y administrativas aplicables.

5.2.11 El Concesionario atenderá de manera gratuita las consultas y quejas de sus Usuarios Finales las 24 (veinticuatro) horas del día, todos los días del año, mediante los canales que tiene establecido para ello.

5.2.12 El Concesionario tendrá las siguientes obligaciones, sin perjuicio de las demás establecidas en el presente Convenio:

- i. Responsabilizarse frente a Telcel de los daños y perjuicios que le causare por el incumplimiento de cualquiera de las obligaciones a su cargo.
- ii. Responder cualquier queja, demanda, juicio o controversia que inicie cualquier persona con motivo del acceso a los Servicios de la Oferta, ya sea que la presente en contra de Telcel o del Concesionario, por lo que este último se obliga, sin límite alguno, a sacar en paz y a salvo y, en su caso, a indemnizar a Telcel de cualquier reclamación, demanda o querrela.
- iii. Abstenerse de utilizar los bienes y Servicios establecidos en la Oferta de Referencia, en forma distinta a las previstas en este.
- iv. No realizar actividad alguna tendiente a desacreditar o afectar de cualquier manera adversa la reputación, bienes, servicios, marcas, patentes, derechos de autor y cualquier otro derecho de Telcel, y sus Filiales.
- v. Abstenerse de realizar publicidad engañosa o abusiva que haga mención directa o indirecta sobre Telcel y los servicios y productos que presta Telcel a sus Usuarios Finales.
- vi. Configuraré sus Equipos Terminales para permitir el redireccionamiento de sus Usuarios finales hacia su Red Pública de Telecomunicaciones, cuando dejen de utilizar los Servicios de la Oferta.
- vii. Informar a Telcel en los meses de febrero y agosto sobre cualquier cambio en su cobertura que modifique el alcance de los Servicios de la Oferta, ya sea que el Concesionario

despliegue infraestructura o comience a prestar el servicio móvil de forma Parcial o Completa en cualquiera de las LAC, RAC y TAC que hayan sido definidas para los Servicios de la Oferta. Lo anterior a fin de que dichas Áreas de Servicio sean modificadas de manera Parcial o excluidas de los Servicios de la Oferta, sin perjuicio de que sean consideradas bajo las condiciones y tarifas de los Servicios Adicionales a la Oferta según sea el caso.

5.2.13 El Concesionario implementará todos los mecanismos que permitan la detección e identificación de cualquier uso indebido de los Servicios de la Oferta por parte de sus Usuarios Finales, empleados, contratistas o subcontratistas. La implementación de tales mecanismos no exime al Concesionario de las obligaciones de responder por los daños y perjuicios ocasionados por esta acción, conforme a lo previsto en el presente Convenio, ni de las sanciones a las que pudiese haberse hecho acreedor, conforme a las disposiciones legales aplicables.

En caso de que el uso indebido de los Servicios de la Oferta ponga en peligro la continuidad de la prestación de los mismos, genere cualquier afectación ya sea técnica, económica o cualquier otra que se llegare a detectar, Telcel una vez realizada la notificación por escrito al IFT y al Concesionario, se reserva el derecho de suspender el Servicio de la Oferta al Concesionario, en tanto sea resuelta la causa de la afectación.

5.2.14 El Concesionario se obliga a realizar a través del SEG la contratación de los servicios mayoristas de telecomunicaciones objeto de esta Oferta, dar seguimiento a solicitudes, atención a incidencias y todas aquellas actividades que sean parte del procedimiento de contratación y prestación de los Servicios de la Oferta, de conformidad con lo dispuesto en el presente Convenio y en la Oferta, en términos de la Cláusula Vigésima Segunda.

5.3 RESPONSABILIDADES DE LAS PARTES.

5.3.1 Las Partes se obligan a salvaguardar los Servicios de la Oferta para todos los efectos a que haya lugar.

5.3.2 Las Partes reconocen expresamente que cada una de ellas será la única responsable frente a sus respectivos Usuarios Finales por la prestación de los Servicios que les provean.

5.3.3 La Parte contra la que se dirija alguna causa o litigio que afecte total o parcialmente los Servicios de la Oferta comunicará en un plazo que no exceda de 1 (un) día hábil a partir de que haya tenido conocimiento del mismo, a la otra Parte sobre la existencia de tal causa o litigio, asumiendo cada Parte las responsabilidades, obligaciones, indemnizaciones o cualesquiera otras resoluciones judiciales que puedan derivarse de dicha causa o litigio.

Las Partes reconocen y aceptan que la entrega del dimensionamiento conforme al presente numeral permite a Telcel realizar una planeación más eficiente de la Red, logrando garantizar las condiciones de calidad al Concesionario.

CLÁUSULA SEXTA. INTERCAMBIO DE INFORMACIÓN.

6.1 Las Partes reconocen que la Información Confidencial que se entreguen será de la exclusiva propiedad de la Parte que la proporcione (la "**Parte Emisora**"), debiendo hacer constar dicha circunstancia por escrito. Bajo ningún supuesto se entenderá que la Información Confidencial que alguna de las Partes proporcione es propiedad de ambas Partes.

6.2 La Parte que reciba la Información Confidencial (la "**Parte Receptora**") no podrá divulgarla sin el previo consentimiento, por escrito, de la Parte Emisora, por lo que, salvo lo dispuesto en el inciso 6.7, sólo podrá revelarla a sus empleados, agentes, asesores o representantes en la medida en que sea necesario para cumplir con sus obligaciones y ejercer sus derechos bajo este Convenio. En términos de lo anterior, la Parte Receptora se hará responsable de los daños y perjuicios que por violación a la presente Cláusula las mencionadas personas causen a la Parte Emisora, sin perjuicio de las acciones legales que dicha Parte Emisora tenga derecho a ejercitar en contra de la Parte Receptora que hubiere violado la obligación de confidencialidad a que se refiere el inciso 6.9.

6.3 La Parte Emisora tendrá el derecho de exigir en cualquier momento que su Información Confidencial sea destruida o devuelta, independientemente de que la Información Confidencial se haya entregado antes o después de la celebración del presente Convenio. La devolución o destrucción de la Información Confidencial incluye la destrucción o devolución de todos aquellos documentos, muestras y soportes materiales que la contengan, en el entendido de que la Parte Receptora se abstendrá en todo caso de retener copias y registros que total o parcialmente contengan Información Confidencial. Las Partes se obligan a entregar constancia escrita de que la Información Confidencial ha sido destruida o devuelta.

6.4 Las Partes no podrán divulgar, copiar o reproducir total o parcialmente la Información Confidencial recibida sin el previo consentimiento, por escrito, de la otra Parte.

6.5 La Información Confidencial proporcionada con anterioridad a la firma del presente Convenio recibirá el mismo tratamiento que la que se proporcione al amparo del mismo.

6.6 No obstante lo anterior, las Partes no tendrán obligación de mantener como Información Confidencial aquella información que se encuentre bajo cualquiera de los siguientes supuestos:

- a)** Que previamente a su divulgación fuese conocida por la Parte Receptora, libre de cualquier obligación de mantenerla confidencial, según se evidencie en la documentación bajo su posesión;
- b)** Que sea desarrollada o elaborada de manera independiente por la Parte Receptora o legalmente recibida, libre de restricciones, de otra fuente con derecho a divulgarla;
- c)** Que sea o llegue a ser del dominio público, sin mediar incumplimiento de este Convenio por la Parte Receptora, o

- d) Que se reciba legítimamente de un tercero, sin que esa divulgación quebrante o viole una obligación de confidencialidad.

6.7 En caso de que por causa de un procedimiento administrativo o judicial o por algún otro acto de autoridad se requiera a la Parte Receptora que entregue la Información Confidencial que ha recibido de la Parte Emisora, lo podrá hacer observando el siguiente procedimiento: **a)** la Parte Receptora deberá notificar por escrito a la Parte Emisora el requerimiento a más tardar el día hábil inmediato siguiente a la recepción de dicho requerimiento; **b)** la Parte Emisora revisará dicho requerimiento y, en su caso y según a su derecho convenga, ejercerá ante las autoridades correspondientes todos los medios legales que resulten necesarios o convenientes a fin de evitar la entrega de la Información Confidencial; **c)** sin perjuicio de lo anterior la Parte Receptora se obliga a realizar su mejor esfuerzo para que en caso de que la autoridad no haya delimitado la información solicitada, intente que se delimite, a fin de afectar lo menos posible a la parte que proporcionó la Información Confidencial, y **d)** en el supuesto de que la entrega de la Información Confidencial sea inminente, la Parte Receptora se obliga a que de acuerdo con la legislación aplicable solicitará a la autoridad a la que se le entregue dicha Información Confidencial que adopte las medidas necesarias y suficientes para impedir: **(i)** que la Información Confidencial pierda tal carácter mediante su divulgación o accesibilidad a terceros, y **(ii)** que dicha autoridad utilice la Información Confidencial de que se trate para un fin distinto al que hubiese señalado en el requerimiento respectivo.

6.8 Las obligaciones y derechos relativos a la Información Confidencial permanecerán en vigor durante el término del presente Convenio y por un periodo de 5 (cinco) años posteriores a la conclusión de la vigencia del presente Convenio.

6.9 Las Partes aceptan y reconocen que para el caso de que alguna de ellas, sus empleados, proveedores, prestadores de servicios, sus contratistas o subcontratistas llegaren a divulgar por cualquier medio, ya sea en todo o en parte la Información Confidencial prevista en la Oferta de Referencia, la Parte Emisora tendrá derecho de exigir a la Parte Receptora que incumplió el pago de una pena convencional equivalente a \$[*] (moneda de curso legal de los Estados Unidos Mexicanos) más los gastos de ejecución que se llegaren a generar, sin perjuicio de las acciones legales procedentes a las que la Parte Emisora tuviere derecho a ejercer.

6.10 En términos de lo dispuesto por las secciones 6.1 y 6.2 anteriores, la Información Confidencial que las Partes se proporcionen con motivo de la preparación, elaboración y/o celebración del presente Convenio **(i)** se considerará como propiedad de la Parte Emisora, quién deberá corroborar dicha situación por escrito a la Parte Receptora, y **(ii)** por ningún motivo podrá ser divulgada sin el previo consentimiento, por escrito, de la Parte Emisora.

6.11 No obstante lo anterior, las Partes reconocen que la Oferta de Referencia y sus Anexos no deberán ser considerados *per se*, como Información Confidencial, pues los mismos serán presentados por Telcel para ser inscritos en el Registro Público de Concesiones del IFT dentro de los 10 (diez) días hábiles siguientes a la celebración del mismo.

Asimismo, Telcel registrará todos los Anexos de la Oferta de Referencia y del Convenio o bien cualquier modificación, actualización o adhesión a la Oferta de Referencia, sus Anexos o al presente Convenio dentro de los 10 (diez) días hábiles siguientes a la celebración o modificación.

CLÁUSULA SÉPTIMA. CONTINUIDAD Y SUSPENSIÓN DE LOS SERVICIOS DE LA OFERTA.

7.1 CONTINUIDAD DE LOS SERVICIOS DE LA OFERTA.

Las Partes se obligan a realizar sus mejores esfuerzos para evitar en todo momento la interrupción de los Servicios de la Oferta. Al efecto y sin perjuicio de las obligaciones a cargo de cada una de las Partes conforme a la Oferta de Referencia y este Convenio, deberán asistirse mutuamente para procurar la continuidad de los Servicios de la Oferta.

Las Partes deberán informarse mutuamente con cuando menos 5 (cinco) días hábiles de anticipación, o antes si es razonablemente posible, acerca de cualquier trabajo, huelga, paro, obra o actividad que sea previsible y que pueda afectar: **a)** la prestación o recepción continua de los Servicios de la Oferta; **b)** los Servicios de Telecomunicaciones de terceros; **c)** vías generales de comunicación, o **d)** cualquier equipo y/o sistemas de cualquiera de las Partes.

A dicho efecto, se identificarán las áreas en riesgo, la naturaleza de los trabajos, obras o actividades involucradas, el tiempo requerido para su desarrollo y conclusión total y el tiempo estimado de interrupción de los Servicios de la Oferta. Si lo anterior no es posible por tratarse de trabajos de emergencia, de acuerdo con el **Anexo VII Procedimientos de Atención de Incidencias** las Partes acuerdan notificarse dicha circunstancia entre sí tan pronto como sea posible. En todo caso, las Partes harán sus mejores esfuerzos para restablecer a la brevedad los Servicios de la Oferta.

7.2 SUSPENSIÓN TEMPORAL.

En el supuesto de que sobreviniese un evento conforme a lo establecido en el **Anexo VIII Caso Fortuito o Fuerza Mayor**, o durante periodos de emergencia de acuerdo con el **Anexo VII Procedimientos de Atención de Incidencias**, que impidan temporalmente a Telcel prestar total o parcialmente los Servicios de la Oferta, cesarán los efectos de la Oferta de Referencia y del presente Convenio (total o parcialmente según sea necesario), sin responsabilidad para las Partes, durante el tiempo que transcurra hasta que se subsane y normalice la situación que hubiese originado dicho impedimento, y las Partes acordarán las acciones y servicios extraordinarios que se requieran para restablecer, regularizar y garantizar la continuidad y calidad de los Servicios de la Oferta.

La Parte afectada por cualquier evento en términos del **Anexo VIII Caso Fortuito o Fuerza Mayor**, o durante periodos de emergencia de acuerdo con el **Anexo VII Procedimientos de Atención de Incidencias**, notificará a la otra Parte dentro de las 24 (veinticuatro) horas siguientes

a que tenga conocimiento de la existencia del evento de que se trate, proporcionando detalles sobre el mismo.

En tal supuesto, las Partes informarán al Instituto lo conducente hasta en tanto la situación que dio origen a la afectación de que se trate, sea superada y se reestablezcan los Servicios de la Oferta.

En tales casos el Concesionario, pagará a Telcel las contraprestaciones correspondientes a los servicios efectivamente prestados y hasta el momento en que hubiesen sido suspendidos.

La imposibilidad de Telcel para prestar los Servicios de la Oferta, debido a actos de autoridad que impidan la prestación del servicio o acciones realizadas por terceros fuera de su control, ocasionará que cesen temporalmente los efectos de la Oferta de Referencia y del presente Convenio, total o parcialmente, según sea el caso, sin responsabilidad alguna para Telcel.

7.3 SUSPENSIÓN DE LOS SERVICIOS DE LA OFERTA POR FALTA DE PAGO.

En caso que el Concesionario, incumpla con el pago de las Contraprestaciones en términos de la Cláusula Cuarta Contraprestaciones del Convenio en el Esquema de Pospago, operará la suspensión inmediata de los Servicios de la Oferta sin necesidad de notificación judicial o administrativa alguna, con el previo aviso al Instituto en el SEG hasta en tanto el Concesionario realice el pago total del monto de las cantidades adeudadas más los Intereses Moratorios, para lo cual se tomarán en cuenta los supuestos siguientes:

- (i) En caso de que el Concesionario incurra en el presente supuesto en 2 (dos) ocasiones consecutivas o no, las Partes observarán lo establecido en la Cláusula Décima Quinta Rescisión; y
- (ii) Se haya notificado al Instituto y al Concesionario de conformidad con la cláusula 4.1.3 y el inciso 4.4.2.4 del Convenio.

En el supuesto que el Concesionario realice objeción de alguna Factura en términos del inciso 4.4.1 del Convenio no operará la suspensión de los Servicios durante el plazo de los 30 (treinta) días naturales señalado en el inciso 4.4.2.1 Resultado de las Objeciones. Sí como resultado de la objeción, se determina que el Concesionario presenta un adeudo, deberá realizar el pago de manera inmediata.

CLÁUSULA OCTAVA. CESIÓN.

8.1 Las Partes convienen que los derechos (incluyendo los derechos económicos) y las obligaciones derivadas de la Oferta de Referencia no podrán ser cedidos o transmitidos en todo o en parte en forma alguna, sin la autorización previa y por escrito de la otra Parte, misma que no será negada sin razón justificada.

8.2 No obstante lo dispuesto en el inciso anterior, Telcel, podrá ceder libremente a sus Filiales el Convenio y/o sus derechos y/o obligaciones, las mismas quedarán obligadas conforme a la Oferta de Referencia y el Convenio.

8.3 Las Partes convienen que cualquier cesión y/o transferencia realizada por cualquiera de ellas en contravención a los términos de la Oferta de Referencia constituirá incumplimiento del mismo. La Parte que incumpla deberá responder en forma ilimitada, mantener en paz y a salvo e indemnizar a la otra Parte (incluyendo a sus apoderados, agentes, representantes, miembros del consejo de administración, directores y funcionarios, de cualquier reclamo o responsabilidad en que pudieren incurrir ante cualquier persona o autoridad) como consecuencia de la cesión realizada en contravención a lo dispuesto en el presente Convenio. Dentro de los conceptos que deberá cubrir la Parte en incumplimiento, se incluye, de manera enunciativa mas no limitativa, el reembolso de todas y cada una de las cantidades que por tal motivo hubieren erogado (incluyendo, entre otros, honorarios de abogados) y cualquier otro gasto razonable que sea consecuencia del incumplimiento descrito en este inciso.

CLÁUSULA NOVENA. TITULARIDAD DE LOS DERECHOS DE LOS SERVICIOS DE LA OFERTA.

El presente Convenio no crea derecho real, ni personal alguno en favor del Concesionario sobre la titularidad de los derechos de los Servicios de la Oferta, ni sobre la infraestructura a través de la cual se prestan dichos Servicios de la Oferta. El Concesionario reconoce que la titularidad de los derechos de los Servicios de la Oferta a que se refiere la Oferta de Referencia, así como la propiedad sobre la referida infraestructura corresponden en todo momento a Telcel. Por lo anterior, el Concesionario, no podrá hipotecar, pignorar o de cualquier forma gravar o dar en garantía los derechos sobre los Servicios de la Oferta que recibe de Telcel.

CLÁUSULA DÉCIMA. SEGUROS.

Con motivo de la continuidad de los Servicios de la Oferta y para cubrir los daños que pudieran ocasionarse a los mismos, el Concesionario durante la vigencia de la Oferta de Referencia, sus Anexos y del presente Convenio y hasta la total conclusión de la relación respectiva y del cumplimiento de las obligaciones, deberá contratar y mantener vigente un seguro de responsabilidad civil por los daños y perjuicios que pudieren ocasionar el propio Concesionario sus empleados, dependientes, contratistas, subcontratistas o terceros, conjunta o individualmente a Telcel o a sus clientes, empleados, dependientes, contratistas, subcontratistas o terceros, así como a la Red Pública de Telecomunicaciones de Telcel, incluyendo, de manera enunciativa mas no limitativa, equipos de conmutación, transmisión, sistemas de energía, equipos de climatización, equipos de red y plataformas de servicios y componentes de red, en el entendido de que el Concesionario deberá designar a Telcel como único beneficiario en la póliza correspondiente y sus renovaciones anuales y entregar a Telcel la copia de dicha póliza dentro de los 5 (cinco) días hábiles siguientes a la firma del presente Convenio.

El importe de la suma asegurada por las coberturas amparadas deberá determinarse mediante un estudio de riesgos, realizado por un perito autorizado por la compañía aseguradora, póliza que deberá ser aprobada por escrito por Telcel y cuyo costo será a cargo del Concesionario. El seguro deberá ser contratado con una institución de seguros mexicana debidamente autorizada por la Secretaría de Hacienda y Crédito Público o la Comisión Nacional de Seguros y Fianzas.

En caso de que el Concesionario cuente con una póliza de responsabilidad civil, lo suficientemente amplia para cubrir los daños y perjuicios a que se refiere el primer párrafo de la presente Cláusula, deberá notificarlo y someterla a la aprobación de Telcel, la cual constará por escrito.

El Concesionario Solicitante y/o asegurado y el tercero dañado y/o Telcel tienen como obligación dar aviso inmediato a la compañía aseguradora respecto al acontecimiento de un siniestro y el derecho constituido a su favor, en su calidad de contratante y/o asegurado o tercero dañado por el seguro contratado.

Cualquier siniestro que no sea cubierto por el seguro contratado o bien pagado por la aseguradora dentro de los 20 (veinte) días hábiles contados a partir de la fecha de reclamación, será pagado en su totalidad por el Concesionario, quedando obligado a mantener en todo momento libre y a salvo de cualquier reclamación a Telcel.

El Concesionario deberá entregar a Telcel la copia de la renovación del Seguro dentro de los 10 (diez) días naturales siguientes a la expiración de la vigencia del mismo.

CLÁUSULA DÉCIMA PRIMERA. RELACIONES LABORALES Y CONTRATISTAS INDEPENDIENTES.

11.1 Cada Parte cuenta con su personal y elementos propios suficientes para realizar las tareas derivadas de este Convenio y para cumplir con las obligaciones de cualquier índole que deriven de las relaciones con sus trabajadores, en los términos del artículo 13 de la Ley Federal del Trabajo.

Cada Parte, será la única responsable de las obligaciones sugeridas de sus respectivas relaciones laborales y deberá cumplir oportuna y cabalmente con todas ellas, incluyendo las derivadas de accidentes y enfermedades profesionales; el pago de cualquier prestación legal, convencional o acostumbrada, todas y cada una de las obligaciones que resulten a su cargo, de conformidad con las disposiciones contenidas en la Ley Federal del Trabajo, en la Ley del Seguro Social, en la Ley del Fondo Nacional de la Vivienda para los Trabajadores, en las leyes impositivas y demás ordenamientos y disposiciones legales en materia de trabajo y de seguridad social, sin que pueda surgir relación contractual alguna, sea de carácter laboral o de cualquier otra naturaleza, entre el personal de una Parte y la otra.

En tal sentido, cada una de las Partes ("**Parte Causante**") conviene en responder de todas las reclamaciones que sus respectivos trabajadores o los de las personas contratadas por ella presenten en contra de la otra Parte ("**Parte Perjudicada**"). Para tal efecto, la Parte Causante se obliga a sacar en paz y a salvo a la Parte Perjudicada de cualquier reclamación que pudiera derivar de sus propias relaciones de trabajo e indemnizar a la Parte Perjudicada por cualquier cantidad que por ese motivo tenga que pagar.

La Parte Perjudicada, tan pronto como tenga conocimiento y le sea posible, notificará por escrito a la Parte Causante sobre la existencia de tal reclamo, acción o demanda. Por su parte, la Parte Causante se obliga a mantener debidamente informada a la Parte Perjudicada, en todo momento, sobre la tramitación del litigio o transacción. En ningún caso la Parte Perjudicada estará obligada a otorgar poder o facultad alguna a favor de la Parte Causante o de las personas que ésta designe para la atención del reclamo, acción o demanda.

11.2 En caso de que alguna de las Partes, dentro de algún procedimiento de huelga, reciba un aviso de suspensión de labores en los términos de la fracción I del artículo 920 de la Ley Federal del Trabajo, deberá dar aviso a la otra Parte de dicha circunstancia al día siguiente de su recibo, es decir, con 10 (diez) días hábiles de anticipación a la fecha señalada para suspender el trabajo. Las Partes acordarán en ese caso las medidas que le permitan a la Parte que reciba un aviso de suspensión continuar en el cumplimiento de sus obligaciones derivadas de la Oferta de Referencia y este Convenio. En caso de suspensión de los servicios como consecuencia de una huelga, ninguna de las Partes tendrá el derecho de presentar reclamación alguna a la otra como consecuencia de dicha suspensión.

11.3 El Concesionario es una entidad jurídica económica independiente de Telcel por lo que nada de lo establecido en la Oferta de Referencia y el presente Convenio se entenderá como una asociación, alianza o sociedad entre las Partes.

11.4 En el caso de que cualquiera de las Partes contrate o subcontrate con terceros una o más actividades derivadas de la Oferta de Referencia, deberá cerciorarse que esa contratación se apegue a todos y cada uno de los términos de la Oferta de Referencia y este Convenio, siendo siempre dicha contratación bajo su exclusiva responsabilidad.

CLÁUSULA DÉCIMA SEGUNDA. CONDUCTAS ILÍCITAS.

12.1 El Concesionario acuerda trabajar estrechamente y en forma conjunta con Telcel para combatir la comisión de conductas ilícitas por parte de sus Usuarios Finales, empleados, personal, contratista y subcontratistas en relación con los Servicios de la Oferta.

En caso de que alguna de las Partes detecte que uno de los Usuarios Finales, empleados, personal, contratista y subcontratistas del Concesionario se encuentra haciendo uso ilegal de los Servicios de la Oferta, se obliga a dar aviso a la otra Parte en un plazo no mayor a 3 (tres) días

naturales contados a partir de la fecha en que tenga conocimiento de dicha conducta, a efecto de que se tomen las precauciones o las acciones que correspondan.

Cuando se detecte la posible comisión de actos ilícitos por parte de los Usuarios Finales, personal, contratista y subcontratistas del Concesionario relacionados con los Servicios de la Oferta, éste deberá tomar acciones inmediatas a fin de suspender de manera total la conducta ilícita detectada y dar parte a las autoridades competentes.

Por otra parte, el Concesionario, se obliga a no incurrir en ninguna conducta o actividad ilícita o con el objeto de evitar el pago de cualquier contraprestación que se genere en favor de Telcel por virtud de la Oferta de Referencia y del presente Convenio.

CLÁUSULA DÉCIMA TERCERA. TRATO NO DISCRIMINATORIO.

Telcel y el Concesionario convienen que deberán actuar sobre bases de Trato No Discriminatorio respecto de los Servicios de la Oferta que Telcel provee a otros concesionarios.

En caso de que Telcel haya otorgado u otorgue, ya sea por acuerdo o por resolución del Instituto, términos y condiciones distintos a otros Concesionarios, a sus propias operaciones, subsidiarias, filiales o empresas que pertenezcan al mismo grupo de interés económico respecto de los servicios de la Oferta, deberá hacer extensivos los mismos términos y condiciones al Concesionario a partir de la fecha en que se lo soliciten. A petición del Concesionario, podrán celebrar el convenio o la modificación correspondiente, en un plazo no mayor a 20 (veinte) días naturales contados a partir de la fecha de solicitud.

CLÁUSULA DÉCIMA CUARTA. CAUSAS DE TERMINACIÓN ANTICIPADA.

14.1 Son causas de terminación del presente Convenio:

- i. La terminación de cualesquiera de las Concesiones de Telcel: (a) de Redes Públicas de Telecomunicaciones; o, (b) concesiones de bandas de frecuencia del espectro radioeléctrico vinculadas a la prestación de los Servicios de la Oferta, es decir, la actualización de cualquiera de los supuestos de terminación de las establecidas en dichas Concesiones o en la LFTR, para todos los efectos legales a que hubiese lugar, en la medida en que dicha terminación haga imposible para Telcel el legal cumplimiento del objeto del presente Convenio, ya sea total o parcialmente;
- ii. La terminación de cualesquiera del (los) Título(s) de Concesión del Concesionario de Redes Públicas de Telecomunicaciones; vinculadas al acceso de los Servicios de la Oferta, es decir, la actualización de cualquiera de los supuestos de terminación de las establecidas en dichas Concesiones o en la LFTR, para todos los efectos legales a que hubiese lugar, en la medida en que dicha terminación haga imposible para el Concesionario el legal cumplimiento del objeto del presente Convenio, ya sea total o

parcialmente;

- iii. Que la Resolución de Preponderancia y/o las Medidas que tenga relación con la prestación del Servicio Mayorista de Usuario Visitante materia del presente Convenio queden insubsistentes y/o termine o quede sin efectos la calificación o determinación del agente económico preponderante, y ello suceda por cualquier causa o motivo, incluyendo la emisión de una resolución administrativa o judicial en la que ello se decrete.

En caso de que se actualice el supuesto establecido en el párrafo inmediato anterior, las Partes de buena fe negociarán en un periodo de 120 (ciento veinte) días naturales los términos y condiciones bajo los cuales se celebrará un convenio comercial para la prestación de los servicios iguales o similares a los que hace referencia el presente Convenio. Las Partes podrán acordar prorrogar el periodo de negociación cuantas veces lo consideren necesario.

- iv. Que la Resolución de Preponderancia y/o las Medidas que tenga relación con la prestación del Servicio Mayorista de Usuario Visitante materia del presente Convenio queden insubsistentes parcialmente o sean revocadas o modificadas por cuanto a la materia de prestación del Servicio Mayorista de Usuario Visitante, por cualquier motivo, incluyendo la emisión de una resolución administrativa o judicial en la que ello se decrete. En caso de que se actualice el supuesto establecido en el párrafo inmediato anterior, las Partes atenderán a los términos que se desprendan o sean efecto de la causa de la revocación, modificación o insubsistencia parcial. Si fuera el caso, las Partes de buena fe negociarán en un periodo de 90 (noventa) días naturales los términos y condiciones bajo los cuales se celebrará un convenio comercial para la prestación de los servicios iguales o similares a los que hace referencia el presente Convenio. Las Partes podrán acordar prorrogar el periodo de negociación cuantas veces lo consideren necesario.
- v. En caso de destrucción total o parcial de la infraestructura que haga imposible la prestación de los Servicios de la Oferta por parte de Telcel. En caso de destrucción total o parcial de la infraestructura que haga imposible el acceso a los Servicios de la Oferta por parte del Concesionario.
- vi. La terminación del presente Convenio por parte del Concesionario una vez notificada a Telcel con por lo menos 180 (ciento ochenta) días naturales. En este caso, el Concesionario, deberá pagar a Telcel el monto total de los Servicios de la Oferta consumidos hasta la fecha efectiva de terminación de acuerdo a las Tarifas contenidas en el **Anexo A Precios y Tarifas** y demás que resulten aplicables.
- vii. Una vez transcurrido el plazo establecido en el artículo 119 de la LFTR desde la fecha de suscripción del presente Convenio.
- viii. En el caso que fuere emitida una orden judicial o administrativa firme por la cual se solicite

suspender o dejar prestar los Servicios, Telcel podrá dar por terminado en forma anticipada el presente Convenio.

CLÁUSULA DÉCIMA QUINTA. RESCISIÓN.

Si ocurriese cualquiera de los eventos descritos a continuación (en adelante "**Causas de Rescisión**"), Telcel, independientemente de los remedios o cualesquiera otras acciones previstas por la legislación aplicable, podrá rescindir este Convenio sin necesidad de resolución judicial o administrativa alguna y sin responsabilidad frente al Concesionario. La rescisión será notificada al Concesionario en su domicilio señalado en la Cláusula Décima Séptima. Avisos y Notificaciones, con 15 (quince) días naturales de anticipación.

Notificada la rescisión del Convenio, el Concesionario no estará autorizado para continuar con la utilización de los Servicios de la Oferta.

Las Partes acuerdan que, al momento de la Rescisión del presente Convenio, liquidarán todos aquellos adeudos derivados de la prestación de los Servicios de la Oferta.

A continuación, se detallan las Causas de Rescisión:

15.1 INCUMPLIMIENTO EN GARANTÍAS. (OTORGAMIENTO, ENTREGA Y EFECTIVIDAD DE LAS GARANTÍAS DEL ESQUEMA DE POSPAGO Y BOLSA REVOLVENTE DEL ESQUEMA DE PAGO ANTICIPADO)

Si el Concesionario no: (i) otorga; (ii) ajusta; o (iii) actualiza las Garantías o la Bolsa Revolvente conforme a lo establecido en el inciso 4.3.1.1 1 y en el inciso 4.5, respectivamente, a satisfacción de Telcel; o éstas dejasen por cualquier causa de cumplir con el objeto, monto o vigencia para la cual fueron constituidas y, por lo tanto, no pudiesen garantizar o devengar el cumplimiento de las obligaciones establecidas en el presente Convenio.

15.2 INCUMPLIMIENTO DE OBLIGACIONES DE PAGO.

Si el Concesionario incumple en el pago de las Facturas o contraprestaciones adeudadas a Telcel con motivo de los Servicios de la Oferta en relación con el inciso 4.4.1 Lugar y Forma de Pago de las Facturas, sin perjuicio de lo establecido en los incisos 4.1.3 Incumplimiento de Pago y 7.3 Suspensión del Servicio por Falta de Pago.

15.3 CONDUCTAS ILÍCITAS.

Si cualquiera de las Partes incurre en alguna práctica a las que hace referencia la Cláusula Décima Segunda Conductas Ilícitas del presente Convenio.

15.4 LIQUIDACIÓN, INSOLVENCIA O QUIEBRA.

En caso que **(a)** se afecten todos o parte sustancial de bienes de cualquiera de las Partes y/o sus Filiales, y/o **(b)** se impida a cualquiera de ellas el cumplimiento de cualquiera de sus términos y condiciones, derivados de: **(i)** acción o procedimiento de insolvencia, quiebra, disolución, cesión general de sus bienes para beneficio de sus acreedores u otros de naturaleza análoga, y/o **(ii)** orden de embargo, ejecución o confiscación (en tanto no sea garantizada, desechada o dejada sin efectos, dentro de los 10 (diez) días hábiles siguientes a la fecha en que surta efectos dicha orden, mientras que se resuelve de forma definitiva el procedimiento en cuestión).

15.5 USO DISTINTO.

En caso de que el Concesionario: **(i)** no use los Servicios de la Oferta que hayan sido puestos a su disposición por parte de Telcel de conformidad con el Anexo X Entrega del Servicio de la Oferta; y/o **(ii)** realice cualesquiera prácticas prohibidas.

15.6 FALSEDAD DE DECLARACIONES.

La falsedad de declaraciones del Concesionario que hacen parte del presente Convenio; así como la entrega por parte del Concesionario de información falsa previa o posterior en relación con la celebración del mismo.

15.7 INCUMPLIMIENTO DE OBLIGACIONES DE SACAR EN PAZ Y A SALVO.

El incumplimiento por parte del Concesionario de sus obligaciones de sacar en paz y a salvo, o de resarcir los daños y perjuicios ocasionados a Telcel, con motivo de cualquier reclamación que inicie cualquier persona con motivo de los Servicios de la Oferta, cualquier Usuario final, empleado del Concesionario o aquellos contratados por terceros que a su vez el Concesionario contrate. Ello con independencia de los daños y perjuicios que deban resarcírsele.

15.8 INCUMPLIMIENTO DE ENTREGA O ACTUALIZACIÓN DE LA PÓLIZA DE RESPONSABILIDAD CIVIL.

En el supuesto de que el Concesionario no entregue la copia de la póliza de responsabilidad civil dentro de los 5 (cinco) días previos a la firma de la Oferta de Referencia, plazo previsto en la Cláusula Décima Seguros del Convenio o no entregue la renovación de dicha póliza, dentro del plazo de 10 (diez) días naturales previstos en la cláusula mencionada.

15.9 PERIODO DE CURA.

Emitida la notificación de rescisión, si el Concesionario subsana la Causa de Rescisión a satisfacción de Telcel dentro del término de 10 (diez) días hábiles, la rescisión no surtirá efectos.

Esta disposición no será aplicable para lo señalado en los incisos 15.3, 15.4 y 15.6 de la presente Cláusula, en dichos supuestos bastará con la notificación de rescisión dada en términos del primer párrafo de esta Cláusula, sin necesidad de declaración judicial previa.

CLÁUSULA DÉCIMA SEXTA. VIGENCIA.

El Convenio tendrá una vigencia a partir de su firma hasta el 31 de diciembre de 2025, sin perjuicio de que las Partes puedan acordar una duración mayor, salvo que sea modificado, terminado anticipadamente o rescindido conforme a lo previsto en el Convenio y demás disposiciones aplicables, con lo cual Telcel cesará la prestación de los Servicios, con el previo aviso al IFT, sin responsabilidad alguna a su cargo.

Sin perjuicio de lo anterior, con 15 (quince) días naturales previos al término de la vigencia del presente Convenio, el Concesionario podrá solicitar la prórroga en términos del **Anexo B Formato de Prórroga del Convenio**.

En caso de que el presente Convenio sea terminado o rescindido, las obligaciones de pago exigibles subsistirán hasta su debido e íntegro cumplimiento. De igual manera, subsistirán en términos de la legislación aplicable aquellas obligaciones que por su naturaleza deban permanecer vigentes aún después de ocurrida la terminación o rescisión.

CLÁUSULA DECIMA SÉPTIMA. AVISOS Y NOTIFICACIONES.

17.1 DOMICILIOS DE LAS PARTES.

Para todas las notificaciones, comunicaciones o avisos que las Partes deban darse en cumplimiento a este Convenio o de la Oferta de Referencia, las Partes designan como sus domicilios convencionales y números de teléfono, los siguientes:

Telcel: Radiomóvil Dipsa, S.A. de C.V.
Calle Lago Zurich No. 245, Plaza Carso
Edificio Telcel, Piso 4, Col. Ampliación Granada
Alcaldía Miguel Hidalgo, 11529, Ciudad de México
Teléfono: [*]
Atención: [*]

El Concesionario: [*]
Teléfono: [*]
Atención: [*]

17.2 USO DE MEDIOS ELECTRÓNICOS

17.2.1 El uso de medios electrónicos está permitido solamente en los casos en los que expresamente el Convenio haga alusión a ellos y en la forma y términos establecidos al efecto, o que las Partes acuerden expresamente por escrito. Por lo anterior, el resto de las notificaciones por escrito, se entenderán realizadas mediante documento en papel en el domicilio señalado en el inciso 17.1 anterior.

17.2.2 Las Partes determinan que en tanto pueden realizarse gestiones mediante funcionalidades del SEG, emplearán para sus notificaciones las siguientes cuentas de correo electrónico:

El Concesionario: [*]@[*].[*]

Telcel: [*]@[*].[*]

En tal evento, las Partes determinarán las medidas de seguridad respecto de las comunicaciones que realicen por correo electrónico, las que incluirán, al menos: (i) la determinación de cuentas específicas para comunicaciones entre las Partes; (ii) los mensajes únicamente deberán señalar como parte de su texto la información indispensable que permita identificar la comunicación y el carácter de la misma; (iii) de incluir Información Confidencial, la misma deberá siempre ir en archivos adjuntos al menos protegidos por contraseña y de ser posible que incluyan certificado digital.

17.3 NOTIFICACIONES.

Todas las notificaciones que las Partes deban darse conforme a la Oferta de Referencia y este Convenio se efectuarán por escrito y se considerarán realizadas en la fecha de su recibo, en forma fehaciente, por la Parte a quien van dirigidas.

El uso de medios electrónicos o de notificaciones a través del SEG, está permitido solamente en los casos en los que expresamente la Oferta de Referencia o el Convenio haga alusión a ellos y en la forma y términos establecidos al efecto, o que las Partes acuerden expresamente por escrito. Por lo anterior, el resto de las notificaciones por escrito, se entenderán realizadas mediante documento en papel en el domicilio señalado en el inciso 17.1 anterior.

17.4 CAMBIOS DE DOMICILIO.

En caso de que cualquiera de las Partes cambie de domicilio, deberá notificarlo a la otra Parte con cuando menos 5 (cinco) días hábiles de anticipación a la fecha en que ocurra tal evento. De no producirse dicha notificación, todos los avisos, notificaciones o comunicaciones que deban darse continuarán surtiendo efectos legales en el último domicilio informado a la otra Parte.

17.5 CAMBIO DE DENOMINACIÓN SOCIAL O DE REPRESENTANTE LEGAL.

En caso de que alguna de las Partes modifique su denominación social o cambie de representante legal, respecto de lo señalado en el presente Convenio o en la Oferta de Referencia, deberá hacerlo del conocimiento de la otra Parte dentro de los 5 (cinco) días hábiles siguientes, en el entendido de que cualquier nuevo acuerdo o modificación que se celebre bajo la denominación anterior o que se suscriba por el anterior representante legal, no surtirá efecto alguno.

CLÁUSULA DÉCIMA OCTAVA. MODIFICACIONES.

Ninguna modificación a los términos y condiciones de la Oferta de Referencia, sus Anexos y este Convenio, y ningún consentimiento, renuncia o dispensa en relación con cualquiera de dichos términos o condiciones, tendrán efecto alguno, a menos que conste por escrito y está suscrita por ambas Partes y aún entonces dicha modificación, renuncia, dispensa o consentimiento solo tendrá efecto para los cuales fue otorgada.

Todo lo anterior, en el entendido de que las Partes no estarán obligadas en ningún caso, más que a lo expresamente pactado y a las consecuencias que, según su naturaleza, sean conforme a la buena fe, a los usos y a la legislación aplicable.

CLÁUSULA DÉCIMA NOVENA. RESPONSABLES Y SOLUCIÓN DE CONFLICTOS DE CARÁCTER TÉCNICO.

19.1 RESPONSABLES.

Las Partes convienen en consultar en el SEG lo referente a la Atención de Incidencias y Solución de Incidencias sobre el dimensionamiento, implementación y, en general, cualquier actividad o trabajo relacionado con temas operativos, de gestión y administración que deriven de la ejecución y cumplimiento del Convenio y de la Oferta de Referencia.

19.2 SOLUCIÓN DE CONFLICTOS DE CARÁCTER TÉCNICO ENTRE LAS PARTES.

En caso de presentarse algún conflicto o falta de acuerdo de carácter meramente técnico, relacionado a la prestación de los Servicios de la Oferta, el responsable técnico de cualquiera de las Partes solicitará por medio del SEG al responsable técnico de la otra Parte, su intervención, a fin de resolver de manera conjunta la diferencia o conflicto existente entre las Partes.

Cualquier solicitud con fundamento en esta Cláusula deberá incluir al menos lo siguiente: **(i)** descripción pormenorizada de los hechos sobre el conflicto o falta de acuerdo de carácter técnico, relacionándolos en forma específica con la documentación que los compruebe; **(ii)** indicación clara y precisa de sus pretensiones, expresando los argumentos que fundamenten su solicitud; y

(iii) documentación comprobatoria de los hechos sobre los que verse el conflicto o falta de acuerdo de carácter técnico, debidamente ordenada e identificada.

Para la adecuada atención de la solicitud, los responsables técnicos efectuarán las consultas pertinentes y reunirán los elementos y/o documentos que consideren necesarios. Los responsables técnicos tendrán un plazo de 15 (quince) días naturales contados a partir de la recepción de la solicitud efectuada por cualquiera de las Partes para alcanzar un acuerdo, en cuyo caso procederán a la emisión de un acta o documento que recoja y formalice el acuerdo entre las Partes. En caso contrario, es decir, una vez agotado el procedimiento señalado en este inciso sin alcanzarse un acuerdo satisfactorio para ambas Partes, cualquiera de ellas podrá proceder conforme a lo establecido en la Cláusula Vigésima Solución de Controversias.

CLÁUSULA VIGÉSIMA. SOLUCIÓN DE CONTROVERSIAS.

A solicitud de cualquiera de las partes, el Instituto podrá establecer grupos de trabajo temporales que se crearán para la solución voluntaria de diferencias o disputas relacionadas con la prestación de los servicios de la Oferta, así como para cuestiones relacionadas con el Sistema Electrónico de Gestión.

Los desacuerdos que se susciten sobre: (i) la prestación de los Servicios de la Oferta, y (ii) la determinación de las Tarifas aplicables a los Servicios de la Oferta, se sustanciarán ante el IFT en términos de la normatividad aplicable.

Cualesquiera otras controversias que deriven del presente Convenio o que guarden relación con éste serán resueltas de acuerdo con las siguientes opciones, a elección de la parte demandante:

A) Procedimiento arbitral conforme a las Reglas de Arbitraje del Centro de Arbitraje de México (CAM), vigentes al momento del inicio del procedimiento arbitral, por 3 (tres) árbitros nombrados conforme a dichas Reglas de Arbitraje.

Las Partes acuerdan que el derecho aplicable al fondo de la controversia será el de los Estados Unidos Mexicanos. La sede del arbitraje será la Ciudad de México, y que el idioma del arbitraje será el español, renunciando expresamente a cualquier otro fuero que pudiera corresponderles por razón de sus domicilios presentes o futuros o por cualquier otra causa.

B) Conforme a la jurisdicción de los Tribunales Federales con residencia en la Ciudad de México, renunciando expresamente a cualquier otro fuero que pudiera corresponderles por razón de sus domicilios presentes o futuros o por cualquier otra causa.

Las Partes se someten de manera única y exclusiva a cualquiera de las dos opciones detalladas en la presente cláusula, con la consigna de intentar optar por aquella opción que resulte más ágil y eficaz para la resolución de controversias.

CLÁUSULA VIGÉSIMA PRIMERA. DIVERSOS.

21.1 INTERPRETACIÓN.

Siendo el cumplimiento de la Oferta de Referencia, sus Anexos y del presente Convenio el principal objetivo de las Partes, en caso de interpretación, ésta se llevará a cabo a fin de conservar y que surta efecto el objeto de la Oferta de Referencia y su intención, por lo que si los términos son claros se estará a su literalidad, se interpretará de acuerdo a lo que las Partes propusieron, y se interpretará en el sentido en que produzca plenos efectos. La interpretación se hará de forma integral y armónica en conjunto con lo previsto en la Oferta de Referencia y sus Anexos, por lo que las palabras con más de un sentido se interpretarán de acuerdo a la naturaleza y efectos de la Oferta de Referencia, y, en su defecto, se estará de forma sucesiva a lo siguiente:

- En primer lugar, a lo expresamente previsto en la Ley;
- En segundo lugar y en tanto estén vigentes, lo expresamente previsto en las Medidas;
- En tercer lugar, lo expresamente previsto en el Acuerdo para la abstención de cargos de larga distancia nacional, el Acuerdo de Puntos de Interconexión y el Acuerdo de Condiciones Técnicas Mínimas de Interconexión;
- En cuarto lugar, lo expresamente previsto en el Plan Técnico Fundamental de Interconexión, así como las disposiciones que lo modifiquen o sustituyan;
- En quinto lugar, para Telcel, lo expresamente previsto en sus respectivos títulos de concesión o en las obligaciones adicionales que le sean impuestas por la autoridad competente;
- En sexto lugar, la intención de no afectar la prestación de los servicios concesionados y, después de ésta la de no afectar a ninguna de las redes; y
- En séptimo lugar, los principios contenidos en los artículos 20, 1851 al 1857 del Código Civil Federal.

El presente Convenio, la Oferta de Referencia y sus Anexos y cualquier modificación que cualquiera de estos sufra formarán parte integrante del mismo.

21.2 ENCABEZADOS.

Los títulos y subtítulos de las cláusulas y de los Anexos del presente Convenio tienen únicamente como finalidad la fácil identificación y lectura de las mismas, por lo que no determinarán en forma alguna su contenido o interpretación, debiendo atenderse en todo momento a la literalidad y contenido de las mismas.

21.3 EMPLAZAMIENTOS.

Las Partes por este medio, irrevocablemente aceptan que solamente podrán ser emplazadas en relación con cualquier acción o procedimiento relacionado con la Oferta de Referencia en el domicilio indicado en la Cláusula Décimo Séptima Avisos y Notificaciones de este Convenio.

21.4 RENUNCIA DE INMUNIDAD.

Del mismo modo, las Partes declaran y convienen en que ellas y sus Filiales, se obligan a considerarse como mexicanos respecto de los bienes, derechos, concesiones, autorizaciones, participaciones o intereses de que sean titulares relacionados con el objeto y cumplimiento de este Convenio y sus Anexos, y a no invocar, por lo mismo, la protección de gobierno extranjero alguno, ya sea por la vía diplomática o por cualquier otra.

21.5 LEY SUSTANTIVA APLICABLE.

En los términos del Código Civil Federal, para todo lo relativo la Oferta de Referencia, las Partes acuerdan que el mismo se regirá por el derecho sustantivo, la LFTR y las leyes y disposiciones aplicables en los Estados Unidos Mexicanos, excepto por las normas conflictuales relativas, las cuales no serán aplicables.

21.6 MODIFICACIÓN DE LEY

Las Partes convienen que en caso de un cambio o modificación en la ley sustantiva aplicable (incluyendo la entrada en vigor de nuevas disposiciones legales o reglamentarias y la modificación o abrogación de las existentes) una vez suscrita la Oferta de Referencia o, que afecte a cualquiera de las Partes en el cumplimiento de sus obligaciones bajo la Oferta de Referencia, las Partes acordarán de buena fe el proceso que determine de manera razonable la cantidad que deberá erogarse, a fin de considerar los nuevos costos que implique para la Parte respectiva las modificaciones a la ley sustantiva aplicable antes señalada.

21.7 VALIDEZ DE LAS DISPOSICIONES.

Toda disposición de la Oferta de Referencia que esté o llegare a estar prohibida por alguna disposición legal, resolución, o sea inexigible será ineficaz e ineficiente en la misma medida de dicha invalidez, prohibición o inexigibilidad, sin por ello restar valor o eficacia a las demás disposiciones de la Oferta de Referencia.

21.8 INFRACCIÓN A DERECHOS DE PROPIEDAD INDUSTRIAL.

Cada una de las Partes es responsable de contar con los derechos de propiedad intelectual que fueren necesarios para cumplir con sus obligaciones bajo la Oferta de Referencia y el presente Convenio y de su adecuada administración. La celebración del presente Convenio no otorga ni deberá entenderse que otorga derecho alguno a cualquier Parte para utilizar directa o indirectamente el derecho de propiedad industrial o derecho de autor alguno de la otra Parte, por

lo que en ningún momento se deberá de entender que se otorga licencia o autorización alguna para el uso de cualquier derecho de propiedad intelectual actual o futuro de cada una de las Partes, incluyendo marcas, nombres comerciales, avisos comerciales, patentes, diseños industriales, modelos de utilidad, trazados de circuitos integrados, derechos de autor incluyendo software, bases de datos, reservas de derechos y cualquier otro derecho de propiedad intelectual contemplado en la legislación aplicable.

En el caso que Telcel implemente un desarrollo tecnológico innovador que se relacione con los Servicios de la Oferta de la Oferta de Referencia, este desarrollo tecnológico innovador y las figuras de protección a la propiedad industrial aplicables, serán única y exclusivamente propiedad de Telcel.

Telcel cuenta con las licencias y autorizaciones correspondientes por parte de terceros respecto del uso de patentes, diseños industriales, modelos de utilidad, relacionada con los Servicios de la Oferta mencionados en el **Anexo I Oferta de Servicios**. Será responsabilidad del Concesionario obtener las licencias de uso de aquellas patentes, diseños industriales, modelos de utilidad, etc., que sean necesarios para poder recibir los servicios señalado en el **Anexo I Oferta de Servicios**, por lo que en este acto el Concesionario se obliga a sacar y mantener a Telcel en paz y a salvo de cualquier controversia o reclamación que se pudiera generar por el uso haga de estos derechos.

Cada una de las Partes ("**Parte Indemnizante**") con excepción de lo mencionado en el párrafo inmediato anterior en cuyo caso es responsabilidad del Concesionario, conviene en que, sin limitación alguna, indemnizará y mantendrá en paz y a salvo a la otra Parte ("**Parte Indemnizada**") por todos los gastos, incluyendo honorarios razonables y documentados de abogados, daños y perjuicios que pudiese provocar cualquier reclamación, acción o demanda que tuviera como origen el que Parte Indemnizante infringiera o violara derechos de propiedad intelectual cuya titularidad corresponda a terceros, relacionada con el presente Convenio.

En términos de lo anterior, la Parte Indemnizada, tan pronto como tenga conocimiento y le sea posible, notificará por escrito a la Parte Indemnizante sobre la existencia de tal reclamo, acción o demanda. La Parte Indemnizante se obliga a mantener debidamente informada a la Parte Indemnizada, en todo momento, sobre la tramitación del litigio o transacción. La Parte Indemnizada en ningún caso estará obligada a otorgar poder o facultad alguna a favor de la Parte Indemnizante para la solución del reclamo, acción o demanda.

21.9 ACUERDO INTEGRAL.

Este Convenio, incluyendo sus Anexos, constituye el único acuerdo existente entre las Partes en relación con el objeto de la Oferta de Referencia y deja sin efecto toda negociación previa, declaración o acuerdo, ya sea verbal o escrito.

21.10 NO RENUNCIA DE DERECHOS Y ACCIONES.

Las Partes entienden y acuerdan que el no ejercicio o demora en el ejercicio de cualquier derecho, acción, facultad o privilegio establecido en la Oferta de Referencia y este Convenio que no resulta en caducidad o preclusión por causa de ley, y no operará como una renuncia, ni cualquier ejercicio único o parcial que exista, precluirá a cualquier ejercicio futuro de acción, derecho, facultad o privilegio previsto.

21.11 IMPUESTOS.

Las Partes acuerdan en que cada una será responsable individualmente del cumplimiento de sus respectivas obligaciones fiscales, así como del entero de los impuestos y demás contribuciones causadas en virtud de la Oferta de Referencia y del presente Convenio, en los términos de las leyes aplicables, por lo que ninguna de las Partes será considerada como obligada solidaria respecto de la otra Parte en lo que se refiere a dichas obligaciones de carácter fiscal.

21.12 DATOS PERSONALES.

El tratamiento de los datos personales que se lleve a cabo bajo la Oferta de Referencia se realizará en términos de lo dispuesto en la Ley Federal de Protección de Datos Personales en Posesión de los Particulares, en su reglamento, lineamientos y cualquier otra disposición aplicable, así como de conformidad con los términos y condiciones establecidos en el aviso de privacidad respectivo de las Partes.

El Concesionario es responsable del tratamiento y manejo adecuado de los datos personales que obtenga con motivo de su operación, cumpliendo al efecto con la legislación aplicable y su aviso de privacidad en cumplimiento con la Ley de Datos Personales y su Reglamento.

En relación con lo anterior, el Concesionario declara que: (i) ha informado a los titulares, a través de su aviso de privacidad, sobre la transferencia que realizará de sus datos personales a Telcel para las finalidades derivadas del servicio contratado y, (ii) que ha obtenido el consentimiento de los titulares para la transferencia de sus datos personales a Telcel para las finalidades derivadas del servicio contratado.

En caso de reclamo relacionado con el tratamiento de datos personales conforme al cumplimiento de este contrato, el Concesionario deberá indemnizar, defender y sacar en paz y a salvo a Telcel de cualquier monto que este último tenga que pagar por multas y/o indemnizaciones o por cualquier otro concepto, derivadas de procesos administrativos, civiles o transacciones que resuelvan el o los reclamos correspondientes. Esta responsabilidad de indemnizar, defender y sacar en paz y a salvo a Telcel la otorga el Concesionario sin límite alguno.

En términos de lo señalado por la Ley de Datos Personales, los lineamientos expedidos por el Instituto Federal de Acceso a la Información y Protección de Datos Personales y demás normatividad aplicable al Concesionario, se obligue a lo siguiente:

- a) Poner a disposición de los titulares los avisos de privacidad que correspondan que como mínimo deben incluir: (i) Identidad y domicilio del responsable; (ii) Finalidades del tratamiento de los datos personales; (iii) Identificación de la información que se recaba de los titulares; (iv) Las opciones y medios que el responsable ofrezca a los titulares para limitar el uso o divulgación de los datos personales; (v) Los medios para ejercer los derechos de acceso, rectificación, cancelación u oposición; (vi) La transferencia de datos personales, en caso de que ésta se pretenda efectuar, y (vii) El procedimiento y medio por el cual el responsable comunicará a los titulares de cambios al aviso de privacidad. Recabar el consentimiento que sea necesario de los Usuarios finales de los datos personales que requiera tener para cumplir con las obligaciones objeto del contrato.
- b) Atender las solicitudes que los titulares de datos personales pudieran ejercer respecto de los derechos de Acceso, Rectificación, Cancelación y Oposición.
- c) Guardar estricta confidencialidad respecto de los datos personales que obtengan, usen y/o manejen, en términos de lo señalado en el artículo 21 de la Ley de Datos Personales.
- d) Adoptar las medidas de seguridad administrativas, técnicas y físicas necesarias que permitan proteger los datos personales de los titulares contra daño, pérdida, alteración, destrucción o el uso, acceso o tratamiento no autorizado.

Resguardar los datos personales conforme a los tiempos contemplados en la legislación aplicable.

21.13 ANTICORRUPCIÓN.

Las Partes declaran en este acto lo siguiente:

- (i) Nadie de su personal ha violado las Leyes Anticorrupción a su leal saber y entender.
- (ii) Se obligan a tomar todas las medidas necesarias para garantizar que su personal cumpla plenamente con las Leyes Anticorrupción.
- (iii) Llevarán a cabo todos los actos necesarios para prevenir que, en la ejecución del presente Convenio, sus directores, representantes, empleados y agentes paguen, se comprometan a pagar, ofrezcan, autoricen o ratifiquen pagos en circulante, regalos y, en general, cualquier artículo de valor a cualquier: a) Servidor Público/Agente Gubernamental; y/o b) Persona o entidad, a sabiendas o bajo la presunción fundada de que la totalidad o parte del pago se entregará a un Servidor Público/Agente Gubernamental o agencia gubernamental.

Lo anterior resultará aplicable en caso de que el pago se efectúe para efectos de obtener o garantizar algún negocio, cualquiera que sea su naturaleza, a favor de cualesquiera de las Partes o de cualquier tercero; para asegurar cualquier beneficio

indebido (por ejemplo, la obtención de una disminución en la tasa impositiva establecida por la ley fiscal que resulte aplicable), sin perjuicio de que cualquiera de las Partes, sobre bases razonables, proveer entretenimiento y entregar regalos con valor simbólico a sus contrapartes, ajeno en todo momento a cualquier tipo de soborno.

Con excepción de que la situación contraria se haga del conocimiento de alguna de las Partes, éstas declaran que nadie de su personal involucrado en la ejecución del presente Convenio, es ni ha sido servidor público o agente gubernamental. En caso de que cualquiera de su personal adquiera la calidad de servidor público o agente gubernamental, la Parte de que se trate deberá hacer del conocimiento de la otra Parte la circunstancia antes mencionada.

CLÁUSULA VIGÉSIMA SEGUNDA. SISTEMA ELECTRÓNICO DE GESTIÓN

22.1 GENERALIDADES.

Se entenderá como el Sistema Electrónico de Gestión ("**SEG**"), al sistema que Telcel ha habilitado para la correcta prestación de los Servicios de la Oferta, el cual fue aprobado^[1] por el Comité del Sistema Electrónico de Gestión para los Servicios de Telecomunicaciones Móviles (en lo sucesivo el "**Comité**") del IFT.

El SEG estará disponible las 24 (veinticuatro) horas del día, los 365 (trescientos sesenta y cinco) días del año, siendo un sistema bidireccional, en el sentido de que permite el intercambio de información entre el Concesionario y Telcel, asegurando la correcta prestación del servicio.

22.2 MANUAL DE USUARIO DEL SEG.

El "Manual del Sistema Electrónico de Gestión para los Servicios de Telecomunicaciones Móviles correspondiente a la Oferta de Referencia de Usuario Visitante" ("**Manual del SEG**"), se aprobó por unanimidad en el Comité y se formalizó^[2] por unanimidad de votos de los Comisionados del IFT.

El Manual del SEG tiene como función explicar los diferentes roles para ejecutar diversas actividades, el detalle de la estructura y la funcionalidad del mismo, a través de las diferentes pantallas que lo integran, el cual estará disponible para consulta del Concesionario en el submódulo de "Repositorio de documentos" del SEG. El Manual reflejará las actualizaciones que Telcel realice al Sistema.

^[1] En la 9ª Sesión del Comité, celebrada el 8 de abril de 2016.

^[2] Mediante resolución aprobada por el Pleno del IFT en su XI Sesión Ordinaria celebrada el 27 de abril de 2016, por unanimidad de votos de los Comisionados, se formalizó el "*Manual del Sistema Electrónico de Gestión para los servicios de telecomunicaciones móviles correspondiente a la Oferta de Referencia de Usuario Visitante*" aprobado por unanimidad en el Comité Técnico del Sistema Electrónico de Gestión para la Red Móvil del Agente Económico Preponderante en atención a los principios de equidad, neutralidad tecnológica, transparencia, no discriminación y sana competencia.

22.3 SOLICITUD DE ALTA Y BAJA DE USUARIO POR PARTE DEL CONCESIONARIO EN EL SEG.

El registro de todo usuario administrador por parte del Concesionario en el SEG deberá formularse por escrito dirigido al representante legal de Telcel, en el cual se incluirá el nombre completo del empleado y copia de identificación oficial vigente.

Una vez recibida la petición del Concesionario, Telcel realizará las gestiones necesarias y en un máximo de 3 (tres) días hábiles notificará igualmente por escrito al representante legal del Concesionario, los datos del fedatario público con quien el representante legal del Concesionario, en compañía del empleado a ser registrado como usuario administrador del SEG, acudirán, con previa cita, a obtener los datos de acceso iniciales, los cuales se les entregarán en sobre cerrado y, de esta manera, concluir el proceso de registro.

En la comparecencia con el fedatario público, el usuario administrador del Concesionario a quien se le entregará el acceso al SEG, recibirá del fedatario público un ejemplar del “Manual del Sistema Electrónico de Gestión” y un sobre cerrado con la clave de acceso inicial al mismo.

Hecho lo anterior, el empleado del Concesionario a quien se le otorgó el acceso accederá al SEG para registrarse conforme al siguiente procedimiento:

- (i) Ingresar al SEG empleando los datos proporcionados en el sobre cerrado, momento a partir del cual el usuario administrador del Concesionario será un usuario registrado del SEG;
- (ii) Realizar el cambio de la clave de acceso proporcionada, por la que elija, de conformidad con los parámetros del SEG;
- (iii) Reingresar nuevamente al SEG empleando la nueva clave de acceso;
- (iv) Informar al fedatario público de la realización exitosa de las actividades anteriores o, de ser el caso, la imposibilidad de llevarlas a cabo, exponiendo la razón que atribuye a ello.

El fedatario público designado levantará fe de los hechos mencionados en los párrafos precedentes.

La baja de usuario administrador registrado por parte del Concesionario en el SEG, deberá formularse por escrito dirigido al representante legal de Telcel, en el cual incluirá el nombre completo del empleado a darse de baja. Una vez recibida la petición del Concesionario, Telcel realizará las gestiones necesarias para que a la mayor brevedad se lleve a cabo la baja y notificará la fecha y hora de ejecución de la misma, notificando por escrito al representante legal del Concesionario.

22.4 AVISOS Y COMUNICACIONES EN EL SEG.

Será responsabilidad del Concesionario realizar la consulta oportuna y constante de los avisos en el SEG. Sin perjuicio de lo anterior, el SEG enviará un correo electrónico al usuario registrado por el Concesionario, en el que indique la existencia de avisos en el SEG, en la misma fecha de realización de la notificación del aviso del SEG.

No es transferible la condición de usuario registrado. En todo caso deberá realizarse la baja del usuario registrado y solicitar el alta correspondiente.

Toda interacción realizada por el usuario registrado del Concesionario será considerada para todos los efectos legales a que haya lugar, como realizada por el Concesionario.

La información intercambiada en el SEG será considerada para todos los efectos como una comunicación oficial y confidencial entre las Partes.

Leído que fue el presente Anexo y enteradas las Partes de su contenido y alcance, los representantes debidamente facultados de cada una de ellas lo firman por duplicado en la Ciudad de México, el día [*] de [*] de [*].

RADIOMÓVIL DIPSA, S.A. DE C.V.
Telcel

RADIOMÓVIL DIPSA, S.A. DE C.V.
Telcel

Por: [*]
Apoderado

Por: [*]
Apoderado

**[DENOMINACIÓN O RAZÓN SOCIAL
DEL Concesionario]**

ANEXO A PRECIOS Y TARIFAS

QUE SE ADJUNTA AL CONVENIO DE SERVICIOS MAYORISTAS DE USUARIO VISITANTE (EN LO SUCESIVO EL "Convenio") CELEBRADO CON FECHA [] DE [] DE [] ENTRE RADIOMÓVIL DIPSA, S.A. DE C.V. (EN LO SUCESIVO "Telcel"), Y [DENOMINACIÓN O RAZÓN SOCIAL DEL CONCESIONARIO SOLICITANTE] (EN LO SUCESIVO EL "Concesionario"), A QUIENES EN CONJUNTO SE LES DENOMINARÁ LAS "Partes".

1. Precios y Tarifas.

La emisión de la factura por los Servicios de la Oferta y el proceso de pago de la misma, se realizarán conforme a los términos establecidos en el Convenio, y para lo relativo a información sobre facturación se observará lo dispuesto en el Anexo IV Acuerdos de Sistemas para la Facturación, el cual forma integral de la Oferta. El Concesionario pagará a Telcel por el acceso a los Servicios de la Oferta, las siguientes tarifas:

Servicio	Unidades de Servicio	Tarifas* (del 1 de enero al 31 de diciembre 2025)
a) Voz	Minuto Entrante y Minuto Saliente ¹⁷ : Mínima e incremental de cobro por segundo y sin redondeo	\$0.024 M.N.
b) Mensajes de Texto (SMS)	Por evento ¹⁸ : a 160 (ciento sesenta) caracteres alfanuméricos ASCII	\$0.024 M.N.
c) Datos	Por Mb (mínima e incremental de cobro 1 Kb)	\$0.024 M.N.

*En adición a las cantidades que resulten de la aplicación de las tarifas mencionadas en la presente tabla, el Concesionario pagará todos los impuestos a su cargo de conformidad con la ley vigente.

En caso de no llegar a algún acuerdo en las tarifas aplicables cualquiera de las partes podrá solicitar al Instituto la resolución del desacuerdo conforme a lo establecido en la Medida Sexagésima de las Medidas.

El Concesionario reconoce que el Servicio de la Oferta atiende a los diversos requerimientos y especificaciones técnicas y operativas solicitadas a Telcel (basándose en el dimensionamiento de tráfico entregado). Telcel permitirá el acceso al Servicio en las áreas completas de cada una de las LAC, RAC y TAC solicitadas en las que el Concesionario no cuenta con infraestructura propia o no presta el servicio móvil; en las zonas donde no sea técnicamente factible la configuración de LAC, RAC y TAC y se genere traslape, el Concesionario será el responsable de redireccionar el tráfico de sus usuarios finales conforme a los estándares internacionales, para

¹⁷ La tarifa aplicará tanto a los Minutos Entrantes como a los Minutos Salientes.

¹⁸ La tarifa por el servicio de Mensajes de Texto (SMS) será por evento originado.

evitar cualquier riesgo del Servicio por señalización y/o errores no definidos para esta práctica. El Concesionario y Telcel aceptan que el presente acuerdo de tarifas es integral y que su estructura considera: (1) requerimientos y especificaciones técnicas y operativas; (2) las inversiones que consecuentemente Telcel debe realizar para garantizar la disponibilidad de los Servicios de la Oferta; y (3) la vigencia del Convenio establecida en la Cláusula Décima Sexta Vigencia del Convenio.

En virtud de lo anterior, cualquier modificación a cualquiera de los precios y tarifas contenidos en el **Anexo “A” Precios y Tarifas** bajo cualquier circunstancia aplicable u otros costos que tengan un impacto material, generará la obligación de las Partes a revisar integralmente el esquema de remuneración de los servicios.

Nota: [Una vez que el Instituto apruebe la Oferta de Referencia para el Servicio Mayorista de Usuario Visitante, Telcel en cumplimiento con la Medida Décimosexta del Anexo 1 de la Resolución de Preponderancia publicará en su sitio <https://www.telcel.com/oferta-de-servicios-mayoristas>, entre los cuales, se incluirá el Anexo A Precios y Tarifas con las últimas tarifas disponibles que Telcel haya suscrito para la prestación de lo (s) Servicio(s) de la Oferta con el Concesionario en cumplimiento con el principio de Trato No Discriminatorio.]

2. Bono por Consumo.

Las Partes manifiestan que:

- a. Con fecha [_____-], el Instituto Federal de Telecomunicaciones publicó en el Diario Oficial de la Federación el *“Acuerdo mediante el cual el Pleno del Instituto Federal de Telecomunicaciones establece las condiciones técnicas mínimas para la interconexión entre concesionarios que operen redes públicas de telecomunicaciones y determina las tarifas de interconexión resultado de la metodología para el cálculo de costos de interconexión que estarán vigentes del 1 de enero al 31 de diciembre de 2025”* (en lo sucesivo **“Acuerdo Tarifas Indicativas IFT 2025”**).
- b. Al amparo del Convenio, cuando un usuario de Telcel origina una llamada y/o envía un Mensaje de Texto (SMS) con destino a un usuario del Concesionario que está utilizando el Servicio Mayorista de Usuario Visitante, NO se utiliza la red del Concesionario para la terminación de la llamada y/o SMS (en lo sucesivo **“Uso de Roaming”**), únicamente la Red de Telcel.

Derivado de lo anterior y de negociaciones sostenidas entre las Partes, éstas han acordado establecer el pago de una cantidad mensual adicional a favor de Telcel cuya definición y características son:

- I. Cuando se presente el Uso de Roaming, el Concesionario pagará a Telcel la suma que resulte de las tarifas por llamadas (minuto) y/o SMS (eventos) determinadas por el Instituto

en el Acuerdo de Tarifas Indicativas IFT 2025 para los concesionarios distintos al Agente Económico Preponderante (“**Otros Concesionarios**”) más las tarifas por servicios de terminación de llamadas (minuto) y/o SMS (eventos) determinadas por el Instituto en el Acuerdo de Tarifas Indicativas IFT 2025 para el Agente Económico Preponderante (“**AEP**”), menos las Tarifas Vigentes, según corresponda (en lo sucesivo el “**Bono por Consumo**”). En el entendido de que el Concesionario en adición al Bono por Consumo, deberá pagar todos los impuestos aplicables y a su cargo según la ley vigente.

A continuación, se ejemplifican los términos expuestos:

- Por Una llamada de Uso de Roaming, el Concesionario pagará a Telcel la cantidad de \$[], por minuto:

Esto es, (Tarifas Indicativas IFT 2025 Otros Concesionarios) [] (+) (Tarifas Indicativas IFT 2025 AEP) [] (-) (Tarifa Vigente) [] = [] por minuto.

- Por Un SMS de Uso de Roaming, el Concesionario pagará a Telcel la cantidad de \$[], por evento:

Esto es, (Tarifas Indicativas IFT 2025 Otros Concesionarios) [] (+) (Tarifas Indicativas IFT 2025 AEP) [] (-) Tarifa Vigente [Mensaje Entrante []]= [] por evento.

- II. Para efectos de lo anterior, las Partes se comprometen a aplicar las tarifas que modifiquen y/o sustituyan a las Tarifas Indicativas IFT 2025 que determine el Instituto para los periodos subsecuentes, a partir de la fecha de su entrada en vigor.
- III. La conciliación y facturación del Bono por Consumo, se realizará tomando en cuenta los segundos (voz) y eventos (SMS) consumidos en el Uso de Roaming, durante el mes anterior.
- IV. Lo dispuesto en el Acuerdo de Tarifas Indicativas IFT 2025, se utiliza como simple marco o valores de referencia, por lo que Telcel de manera alguna consiente o reconoce, de manera expresa o tácita, la validez, constitucionalidad, legalidad o procedencia del Acuerdo Tarifas Indicativas IFT 2025 y/o aquellas que las modifiquen y/o sustituyan, ni respecto de cualquier resolución, acuerdo, decreto u otro acto de cualquier autoridad sea o no mencionados, citados, aludidos, invocados o referidos en este Anexo, reservándose Telcel cualesquiera derechos a su favor.

3. Correos Electrónicos para Recibir Facturas.

El Concesionario en este acto señala, en adición al inciso 17.1 del Convenio, como su correo electrónico exclusivamente para la recepción de notificaciones sobre la disponibilidad de las Facturas en el SEG el siguiente:

El Concesionario: [*]

Correo electrónico: [*]

4. Horas Hábiles y Cuenta Bancaria de Telcel.

Para efecto de cualquier notificación por escrito por parte del Concesionario a Telcel, serán recibidas en el domicilio señalado en el inciso 17.1 del Convenio, de lunes a viernes de 9:00 a 14:00 y de 16:00 a 18:00 horas.

Para efectos de los pagos de las Facturas a cargo del Concesionario, Telcel señala:

- (i) Cuenta Número: 011003440011;
- (ii) Cuenta Clabe para Transferencia Electrónica: 0361 8011 0034 4001 17;
- (iii) Banco: Inbursa; y
- (iv) Nombre del Cuentahabiente: Radiomóvil Dipsa, S.A. de C.V.

5. Vigencia.

El presente Anexo forma parte integral del Convenio, y su vigencia iniciará a partir de la fecha de suscripción, y se mantendrá por el plazo establecido en la Cláusula Décima Sexta Vigencia del mismo.

Leído que fue por ambas Partes el presente Anexo y enteradas debidamente de su contenido y alcance, los representantes debidamente facultados de las Partes lo ratifican y firman por duplicado en la Ciudad de México, el día [*] de [*] de [*].

RADIOMÓVIL DIPSA, S.A. DE C.V.
Telcel

RADIOMÓVIL DIPSA, S.A. DE C.V.
Telcel

Por: [*]
Apoderado

Por: [*]
Apoderado

**[DENOMINACIÓN O RAZÓN SOCIAL
DEL Concesionario]**

Por: [*]
Apoderado

ANEXO B FORMATO DE PRÓRROGA DEL CONVENIO

QUE SE ADJUNTA A LA OFERTA DE REFERENCIA DE SERVICIOS MAYORISTAS DE USUARIO VISITANTE (EN LO SUCESIVO LA "Oferta") CELEBRADO CON FECHA [] DE [] DE [] ENTRE RADIOMÓVIL DIPSA, S.A. DE C.V. (EN LO SUCESIVO "Telcel"), Y [DENOMINACIÓN O RAZÓN SOCIAL DEL CONCESIONARIO SOLICITANTE] (EN LO SUCESIVO EL "Concesionario"), A QUIENES EN CONJUNTO SE LES DENOMINARÁ LAS "Partes".

El Formato de Prórroga del Convenio será el único medio válido a través del cual las Partes acordarán la prórroga del Convenio, para dar continuidad a la prestación de los Servicios de la Oferta. El siguiente formato deberá suscribirse hasta 15 (quince) días naturales antes de la expiración de la vigencia del Convenio.

[FECHA DE PRÓRROGA]

Con fecha [] se celebró un Convenio de Servicios Mayoristas de Usuario Visitante, entre Radiomóvil Dipsa, S.A. de C.V. (en adelante "Telcel") y [DENOMINACIÓN O RAZÓN SOCIAL DEL CONCESIONARIO] (en adelante el "CONCESIONARIO", y en conjunto con Telcel "las Partes"), en lo sucesivo el "Convenio".

En virtud de que está por concluir la vigencia del Convenio, las Partes acuerdan, que con la finalidad de dar continuidad a los servicios de la Oferta, y con base en el "Anexo B Formato de Prórroga del Convenio", Telcel dará continuidad a la prestación de los Servicios, aplicando temporalmente los mismos términos, condiciones y tarifas establecidos en el Convenio y los Anexos del mismo, por un plazo efectivo de 60 (sesenta) días naturales, mismo que podrá ser interrumpido en caso de que: (i) las Partes suscriban un convenio en términos de la oferta de referencia publicada y vigente, estableciendo los términos, condiciones y tarifas para la prestación del Servicio; y (ii) se expida una resolución del IFT en la que se resuelva el desacuerdo sobre las tarifas aplicables para la prestación de los servicios de la oferta publicada y vigente.

Las Partes acuerdan que durante la vigencia de cualquier prórroga, pero siempre hasta con 15 (quince) días naturales antes de que termine su vigencia, a solicitud del Concesionario podrán suscribir nuevos Formatos de Prórroga del Convenio en términos del "Anexo B Formato de Prórroga del Convenio" el/los cual/es estará/n vigente/s por el plazo previamente establecido.

Leído que fue el presente Anexo y enteradas las Partes de su contenido y alcance, los representantes debidamente facultados de cada una de ellas lo firman por triplicado en la Ciudad de México, el día [*] de [*] de [*].

RADIOMÓVIL DIPSA, S.A. DE C.V.
Telcel

[Concesionario]

Por: [*]
Apoderado

Por: [*]
Apoderado

Leído que fue el presente Anexo y enteradas las Partes de su contenido y alcance, los representantes debidamente facultados de cada una de ellas lo firman por duplicado en la Ciudad de México, el día [*] de [*] de [*].

RADIOMÓVIL DIPSA, S.A. DE C.V.
Telcel

RADIOMÓVIL DIPSA, S.A. DE C.V.
Telcel

Por: [*]
Apoderado

Por: [*]
Apoderado

**[DENOMINACIÓN O RAZÓN SOCIAL
DEL Concesionario]**

Por: [*]
Apoderado