

**OFERTA DE REFERENCIA PARA EL  
ACCESO Y USO COMPARTIDO DE INFRAESTRUCTURA PASIVA**

**OPERADORA DE SITES MEXICANOS, S.A.B. DE C.V.,  
BANCO ACTINVER, S.A., INSTITUCIÓN DE BANCA MÚLTIPLE, GRUPO  
FINANCIERO ACTINVER, DIVISIÓN FIDUCIARIA, ESTE ÚLTIMO  
EXCLUSIVAMENTE EN SU CARÁCTER DE FIDUCIARIO DEL  
FIDEICOMISO OPSIMEX 4594**

**Y**

**[\*]**

## OFERTA DE REFERENCIA PARA EL ACCESO Y USO COMPARTIDO DE INFRAESTRUCTURA PASIVA

### I. ANTECEDENTES.

#### I.I DEL INSTITUTO:

1. Mediante resolución P/IFT/EXT/060314/76 (en adelante la "**Resolución de Preponderancia**"), notificada a Radiomóvil Dipsa, S.A. de C.V. (en adelante "**Telcel**") el 7 de marzo de 2014, el Pleno del Instituto Federal de Telecomunicaciones (en adelante el "**Instituto**") determinó que existe un grupo de interés económico conformado por diversas empresas, incluyendo a Telcel, al que declaró como agente económico preponderante en el sector de las telecomunicaciones, imponiéndole entre otras, el Anexo 1 de la Resolución de Preponderancia denominado como las "*Medidas relacionadas con información, oferta y calidad de servicios, acuerdos en exclusiva, limitaciones al uso de equipos terminales entre redes, regulación asimétrica en tarifas e infraestructura de red, incluyendo la desagregación de sus elementos esenciales y, en su caso, la separación contable, funcional o estructural al Agente Económico Preponderante, en los servicios de telecomunicaciones móviles*" (en lo sucesivo, "Anexo 1").
2. El 27 de febrero de 2017, el Pleno del Instituto en su IV Sesión Extraordinaria, aprobó mediante Acuerdo P/IFT/EXT/270217/119 la "**RESOLUCIÓN MEDIANTE LA CUAL EL PLENO DEL INSTITUTO FEDERAL DE TELECOMUNICACIONES SUPRIME, MODIFICA Y ADICIONA LAS MEDIDAS IMPUESTAS AL AGENTE ECONÓMICO PREPONDERANTE EN EL SECTOR DE TELECOMUNICACIONES MEDIANTE RESOLUCIÓN DE FECHA 6 DE MARZO DE 2014, APROBADA MEDIANTE ACUERDO P/IFT/EXT/060314/76**" (en lo sucesivo, "**Resolución Bienal**").

En la Resolución Bienal el Pleno del Instituto emitió el Anexo 1 en el que se **MODIFICAN** las medidas TERCERA, primer párrafo, incisos 5), 13), 30), 31) y último párrafo, QUINTA, SEXTA, OCTAVA, UNDÉCIMA, DUODÉCIMA, DECIMOQUINTA, primer párrafo, DECIMOSEXTA, VIGÉSIMA PRIMERA, VIGÉSIMA TERCERA, VIGÉSIMA QUINTA, VIGÉSIMA SÉPTIMA, TRIGÉSIMA SEGUNDA, CUADRAGÉSIMA PRIMERA, QUINCUGÉSIMA, QUINCUGÉSIMA QUINTA, QUINCUGÉSIMA NOVENA, SEXAGÉSIMA, SEXAGÉSIMA PRIMERA, SEXAGÉSIMA SEGUNDA, SEXAGÉSIMA CUARTA y SEXAGÉSIMA QUINTA; se **ADICIONAN** las medidas TERCERA, incisos 0), 8.1), 12.1), 19.1), 19.2), 22.1), 22.2) y 22.3), VIGÉSIMA TERCERA BIS, SEPTUAGÉSIMA SÉPTIMA, SEPTUAGÉSIMA OCTAVA y SEPTUAGÉSIMA NOVENA, y se **SUPRIMEN** las medidas TERCERA, incisos 3), 10), 11), 12), 18) y 29) y SEXAGÉSIMA TERCERA, todas ellas del Anexo 1, que forma parte de la Resolución de Preponderancia.

## Oferta de Referencia para el Acceso y Uso Compartido de Infraestructura Pasiva

En el presente documento se le denominará “**Medidas**” a las emitidas en la Resolución de Preponderancia, incluyendo las modificaciones, adiciones y supresiones realizadas como parte del Anexo 1 de la Resolución Bienal.

3. El Pleno del Instituto, en su XXIV Sesión Ordinaria, celebrada los días 02, 03 y 04 de diciembre de 2020, aprobó mediante Acuerdo P/IFT/021220/488 la “*RESOLUCIÓN MEDIANTE LA CUAL EL PLENO DEL INSTITUTO FEDERAL DE TELECOMUNICACIONES SUPRIME, MODIFICA Y ADICIONA LAS MEDIDAS IMPUESTAS AL AGENTE ECONÓMICO PREPONDERANTE EN EL SECTOR DE TELECOMUNICACIONES MEDIANTE ACUERDOS P/IFT/EXT/060314/76 Y P/IFT/EXT/270217/119*” (en lo sucesivo, “**Segunda Resolución Bienal**”).

En la Segunda Resolución Bienal, el Pleno del Instituto emitió el Anexo 1 en el que se **MODIFICAN** las medidas: TERCERA, incisos 0), 24) y 32) del primer párrafo; SEXTA, primer párrafo; SÉPTIMA, primer párrafo; UNDÉCIMA, segundo párrafo, incisos a) y c) de la fracción I, tercer, cuarto y actuales quinto y séptimo párrafos; DUODÉCIMA; DECIMOQUINTA, segundo párrafo; DECIMOSEXTA, incisos h) e i) del párrafo segundo, tercer, cuarto y actuales quinto y séptimo párrafos; DECIMONOVENA; VIGÉSIMA SÉPTIMA, segundo párrafo; VIGÉSIMA NOVENA, primer párrafo; TRIGÉSIMA SEGUNDA; TRIGÉSIMA QUINTA, primer párrafo; TRIGÉSIMA SEXTA; TRIGÉSIMA SÉPTIMA, primer párrafo; TRIGÉSIMA NOVENA, segundo y tercer párrafos; CUADRAGÉSIMA PRIMERA, primer y segundo párrafos; CUADRAGÉSIMA TERCERA, primer párrafo; CUADRAGÉSIMA CUARTA, tercer párrafo; CUADRAGÉSIMA NOVENA, fracción II del segundo párrafo; QUINCUAGÉSIMA NOVENA; SEXAGÉSIMA SEGUNDA, cuarto párrafo; SEXAGÉSIMA CUARTA, tercer párrafo; SEXAGÉSIMA QUINTA, primer, segundo, tercero, noveno y décimo párrafos; SEXAGÉSIMA OCTAVA, primer párrafo; SEPTUAGÉSIMA TERCERA; SEPTUAGÉSIMA CUARTA, primer párrafo; SEPTUAGÉSIMA SÉPTIMA, fracción II del primer párrafo; SEPTUAGÉSIMA OCTAVA, segundo párrafo; se **ADICIONAN** las medidas TERCERA, inciso 3.1) del primer párrafo; SEXTA, segundo párrafo; SÉPTIMA, segundo párrafo; NOVENA BIS; UNDÉCIMA, quinto y se recorren los párrafos subsecuentes, y noveno párrafos; DECIMOSEXTA, inciso j) del párrafo segundo, quinto párrafo y se recorren los párrafos subsecuentes; DECIMOSEXTA BIS; CUADRAGÉSIMA PRIMERA, segundo párrafo y se recorre el párrafo subsecuente; QUINCUAGÉSIMA PRIMERA BIS; QUINCUAGÉSIMA PRIMERA TER; SEXAGÉSIMA SEGUNDA, incisos i) y ii) del cuarto párrafo; SEXAGÉSIMA CUARTA, quinto párrafo; SEXAGÉSIMA QUINTA BIS; SEXAGÉSIMA QUINTA TER; SEXAGÉSIMA QUINTA QUÁTER; SEXAGÉSIMA QUINTA QUINQUIES; SEXAGÉSIMA QUINTA SEXIES; SEPTUAGÉSIMA CUARTA, segundo párrafo y se recorre el párrafo subsecuente; SEPTUAGÉSIMA OCTAVA, cuarto y quinto párrafos; OCTOGÉSIMA; y se **SUPRIMEN** las medidas CUARTA; QUINTA; OCTAVA; UNDÉCIMA, actual sexto párrafo; DECIMOSÉPTIMA; DECIMOCTAVA; TRIGÉSIMA TERCERA; TRIGÉSIMA CUARTA; TRIGÉSIMA QUINTA, segundo párrafo; TRIGÉSIMA SÉPTIMA, segundo párrafo;

## **Oferta de Referencia para el Acceso y Uso Compartido de Infraestructura Pasiva**

CUADRAGÉSIMA; CUADRAGÉSIMA SEGUNDA; CUADRAGÉSIMA CUARTA, primer y segundo párrafos; CUADRAGÉSIMA QUINTA; CUADRAGÉSIMA SEXTA; CUADRAGÉSIMA SÉPTIMA; CUADRAGÉSIMA OCTAVA; QUINCUAGÉSIMA; QUINCUAGÉSIMA PRIMERA; QUINCUAGÉSIMA SEGUNDA; QUINCUAGÉSIMA CUARTA; QUINCUAGÉSIMA QUINTA; QUINCUAGÉSIMA SEXTA; QUINCUAGÉSIMA SÉPTIMA; QUINCUAGÉSIMA OCTAVA; SEXAGÉSIMA SEGUNDA, segundo párrafo; SEXAGÉSIMA OCTAVA, segundo y tercer párrafos; SEPTUAGÉSIMA NOVENA; todas ellas del Anexo 1 de la Resolución de Preponderancia, así como de sus modificaciones, adiciones y supresiones previstas el Acuerdo P/IFT/EXT/270217/119.

En el presente documento se le denominará “**Medidas**” a las emitidas en la Resolución de Preponderancia, incluyendo las modificaciones, adiciones y supresiones realizadas como parte del Anexo 1 de la Primera Resolución Bial y Segunda Resolución Bial.

### **I.II DE TELESITES Y FIBRA:**

1. La asamblea general extraordinaria de accionistas de Telcel determinó la escisión parcial de dicha sociedad aportando en bloque los activos y pasivos que comprenden la Infraestructura Pasiva, constituyéndose con ellos Operadora de Sites Mexicanos, S.A. de C.V., ahora S.A.B. de C.V., (en adelante “Telesites”), quien hace disponible tal Infraestructura Pasiva a los Concesionarios de redes públicas de telecomunicaciones, en los mismos términos de la Oferta de Referencia señalada en el numeral anterior; por lo que mediante escritura pública número 53,674, de fecha 5 de enero de 2015, otorgada ante la fe del licenciado Patricio Garza Bandala, Notario Público número 18 del Distrito Federal, se constituyó Telesites, misma que fue debidamente inscrita en el Registro Público de la Propiedad y de Comercio del Distrito Federal, bajo el folio mercantil 528402, con fecha 16 de enero de 2015.
2. Con fecha 1 de junio de 2020, Operadora de Sites Mexicanos, S.A. de C.V., ahora S.A.B. de C.V., en carácter de Fideicomitente celebró con Banco Actinver, S.A., Institución de Banca Múltiple, Grupo Financiero Actinver, División Fiduciaria, en carácter de Fiduciario, un contrato de fideicomiso irrevocable denominado para efectos fiscales como “Fideicomiso OPSIMEX 4594”; contrato por virtud del cual Telesites apporto a dicho fideicomiso de manera inicial 6500 de sus torres (en lo sucesivo Fibra).
3. Con fecha 15 de julio de 2020 mediante resolución P/IFT/EXT/150720/28 el Pleno del Instituto autorizó llevar a cabo la aportación inicial de las 6500 torres mencionadas en el inciso 4 inmediato anterior, al “Fideicomiso Opsimex 4594”, para la creación de la Fibra
4. Mediante resolución P/IFT/EXT/150720/28 aprobada por unanimidad en la XV Sesión Extraordinaria del Pleno del Instituto Federal de Telecomunicaciones con fecha 15 de julio de 2020, se autoriza la enajenación 6500 (seis mil quinientas) torres de telecomunicaciones móviles para la creación de la Fibra.

## Oferta de Referencia para el Acceso y Uso Compartido de Infraestructura Pasiva

5. Telesites y la Fibra como titulares de la Infraestructura Pasiva y causahabiente de Telcel la primera y filial de Telesites la segunda, están obligadas a cumplir bajo los términos de la Resolución de Preponderancia con las disposiciones contenidas en las Medidas.
6. Con fecha 14 de diciembre de 2020, Telesites y Fibra celebraron Convenio de Aportación, por virtud del cual Telesites aportó a Fibra 480 de sus torres.
7. Asimismo, el 15 de abril de 2021, Telesites y Fibra celebraron un nuevo Convenio de Aportación, por virtud del cual Telesites aportó a Fibra 2800 de sus torres.
8. Con fecha 21 de febrero de 2022, mediante escritura pública número 66,445, pasada ante la fe del Lic. Patricio Garza Bandala, Notario 195 de la Ciudad de México, se llevó a cabo la Fusión de TELESITES, S.A.B. DE C.V. (como Sociedad Fusionada), con OPERADORA DE SITES MEXICANOS, S.A. DE C.V. (como Sociedad Fusionante), acto por el cual ésta última adoptó el régimen de sociedad anónima bursátil de capital variable, por ende, desde el 15 de marzo de 2022, surtió efectos entre la Fusionada y Fusionante y, a partir de la fecha en comento, la razón social de Operadora se acompaña de las siglas “**S.A.B. DE C.V.**”; situación que fue hecha del conocimiento al Concesionario.
9. Dentro del plazo establecido en la Medida Decimosexta, el día [\*] de [\*] de 2025, Telesites y la Fibra publican la presente Oferta de Referencia en el sitio de internet <https://www.telesites.com.mx/oferta-AUCIP.html>.

## II. DEFINICIONES.

Los términos utilizados en la presente Oferta de Referencia tendrán el significado que se les atribuye a continuación, independientemente de que se empleen en singular o plural, salvo que de manera específica se les atribuya un significado distinto:

**Aceptación:** Constancia por la cual el Concesionario manifiesta su conformidad con el precio, plazo u otros términos y condiciones conforme a los cuales será prestado determinado Servicio que forme parte de la Oferta de Referencia.

**Acuerdos de Sitio:** Los acuerdos entre las Partes elaborados conforme al formato incluido como *Anexo “B” – Formato de Acuerdo de Sitio* del Convenio, mismos que serán integrados de manera progresiva (**1, 2, 3...**) y bajo los cuales se prestará el Servicio de Acceso y Uso Compartido de Infraestructura Pasiva. En cada Acuerdo de Sitio deberá detallarse, de manera

## **Oferta de Referencia para el Acceso y Uso Compartido de Infraestructura Pasiva**

particular: **(i)** la información de identificación del Sitio o Sitios de que trate, como su identificación, domicilio y coordenadas geográficas; **(ii)** las características propias de la Infraestructura Pasiva ubicada en el Sitio o Sitios de que trate, incluyendo sin limitar: especificaciones, dimensiones, planos, y demás características técnicas; **(iii)** las condiciones específicas del Acceso y Uso Compartido de Infraestructura Pasiva, incluyendo, vigencia, Título de Ocupación, Equipos Aprobados (considerando las características técnicas de los mismos), uso de Elementos Auxiliares, contraprestaciones aplicables, y requisitos y condiciones particulares de seguridad y accesos.

### **Adecuación de Sitio:**

El Servicio Complementario de acondicionamiento de Infraestructura Pasiva que resulte necesario para la adecuada colocación de los equipos indicados en la Solicitud de Colocación elaborada por el Concesionario.

### **Análisis de Factibilidad:**

El Servicio Complementario por virtud del cual se analiza la posibilidad para brindar el Servicio de Acceso y Uso Compartido de Infraestructura Pasiva en términos de la Normativa Técnica, y tratándose de Sitios, las condiciones particulares de la Infraestructura Pasiva existente en él y la necesidad de realizar Adecuación de Sitio y/o Recuperación de Espacio.

### **Anexo “I” - Servicios:**

El anexo que establece de manera específica los términos y condiciones aplicables a los Servicios objeto de la presente Oferta de Referencia. El Anexo “I” - Servicios contempla, entre otros: **(i)** las características generales de la Infraestructura Pasiva; **(ii)** los procedimientos para: (a) el acceso a la información relativa a la Infraestructura Pasiva, (b) la realización de Visitas Técnicas, (c) la Solicitud de Colocación, (d) el Análisis de Factibilidad, (e) la elaboración de Proyecto y Presupuesto, (f) la Adecuación de Sitio y/o la Recuperación de Espacio, (g) la Verificación de Colocación y (h) la Gestión de Proyecto de Nueva Obra Civil; **(iii)** los parámetros e indicadores de calidad de servicio, consistentes en los plazos para: (a) la realización de Visitas Técnicas, (b) la admisión, trámite y, en su caso, aprobación de Solicitudes de Colocación, (c) la realización de Análisis de Factibilidad, (d) la elaboración de Proyecto y Presupuesto, (e) la

## Oferta de Referencia para el Acceso y Uso Compartido de Infraestructura Pasiva

Adecuación de Sitios y/o la Recuperación de Espacio, (f) la colocación o instalación de Equipos Aprobados y (g) la realización de la Verificación de Colocación, así como (h) indicadores de calidad.

### **Anexo “II” – Formatos**

El Anexo donde se establecen los formatos bajo los cuales se elaborarán las Solicitudes de Servicios.

### **Anexo “IV”: Modelo de Convenio:**

Anexo a la Oferta de Referencia que especifica los términos y condiciones legales de prestación de los Servicios objeto de la Oferta de Referencia

### **Anexo “A” - Precios y Tarifas:**

El Anexo en el que se establecen las Tarifas y precios de referencia para determinar las contraprestaciones aplicables a los Servicios materia de la presente Oferta de Referencia, así como por otros conceptos específicos.

### **Anexo “B” – Formato de Acuerdo de Sitio**

El Anexo que establece los términos y condiciones del Servicio de Acceso y Uso Compartido de Infraestructura aplicables a un Sitio.

### **Aprobación de Colocación:**

Las autorizaciones que Telesites y/o la Fibra emitan en cada caso a favor del Concesionario Solicitante para la prestación de los servicios de Acceso y Uso Compartido de Infraestructura Pasiva, indicando: (i) Datos de identificación y localización del Sitio; (ii) los espacios que constituyen el Espacio Aprobado en Torre y Espacio Aprobado en Piso del Sitio de que se trate, (iii) el Equipo Aprobado en Piso, el Equipo Aprobado en Torre, así como Elementos Auxiliares a utilizar; y (iv) las fechas, horarios y formalidades específicas para llevar a cabo la colocación del Equipo Aprobado.

### **Capacidad Excedente:**

Infraestructura Pasiva de Telesites o la Fibra disponible para el Acceso y Uso Compartido de Infraestructura Pasiva.

### **Causas de Terminación:**

Aquellas que se establecen en la Cláusula Décima Quinta del Modelo de Convenio.

### **Colocación:**

Conjunto de actividades a ser realizadas por el Concesionario de conformidad con la Normativa Técnica, la Aprobación de Colocación y el Programa de Colocación, por medio de las cuales el Concesionario instala y dispone el

## Oferta de Referencia para el Acceso y Uso Compartido de Infraestructura Pasiva

Equipo Aprobado en la Infraestructura Pasiva para su puesta en operación.

**Concesionario:** La persona moral que dispone de un título de concesión para operar redes públicas de telecomunicaciones y que será el destinatario de los Servicios descritos en la presente Oferta de Referencia.

**Elementos Auxiliares:** Elementos no electrónicos en el Sitio distintos al Espacio Excedente, disponibles en el Sitio y que pudieren requerirse en determinados casos para hacer viable la prestación de los Servicios, tales como: instalaciones de equipo, sistemas de fuerza, bancos de batería de respaldo, alimentaciones conexas, canalizaciones, sistemas de aire acondicionado, alarmas y demás elementos activos.

**Equipo Aprobado:** Equipo que el Concesionario instale en la Infraestructura Pasiva de Telesites o de la Fibra, previa anuencia del titular de la Infraestructura Pasiva expresada en la Aprobación de Colocación.

**Equipo Posterior:** Todo aquel equipo que: (a) sea instalado en la Infraestructura Pasiva de un determinado Sitio con posterioridad a la instalación del Equipo Aprobado, así como (b) aquel Equipo Aprobado y/o Equipo Preexistente que hubiese sido modificado en los parámetros de operación o bien, haya sido sustituido en todo o parte por otro diverso, con posterioridad a la Fecha Efectiva.

**Equipo Preexistente:** Todo aquel equipo instalado en la Infraestructura Pasiva de un determinado Sitio con anterioridad a la instalación del Equipo Aprobado.

**Espacio Aprobado en Piso:** Fracción o fracciones ubicadas en suelo, tejados, azoteas y otras áreas del inmueble distintas a la Torre, que forma parte de la Infraestructura Pasiva de Telesites o de la Fibra, que ha sido dispuesto para la instalación del Equipo Aprobado.

**Espacio Aprobado en Torre:** Fracción o fracciones de la Torre que forma parte de la Infraestructura Pasiva de Telesites o de la Fibra, que ha sido dispuesta para la instalación de Equipo Aprobado.



## **Oferta de Referencia para el Acceso y Uso Compartido de Infraestructura Pasiva**

<b>Espacio Excedente:</b>	Lo constituye el espacio en piso y/o en Torre de un Sitio que no se encuentra ocupado por algún equipo.
<b>Fecha Efectiva:</b>	Es la fecha señalada en el Acuerdo de Sitio de que se trate, a partir de la cual comienza la prestación efectiva del Servicio de Acceso y Uso Compartido de Infraestructura Pasiva, para todos los efectos legales conducentes.
<b>Fecha de Terminación:</b>	Es la fecha señalada en el Acuerdo de Sitio de que se trate, a partir de la cual concluye la prestación del Servicio de Acceso y Uso Compartido de Infraestructura Pasiva, para todos los efectos legales conducentes.
<b>Fibra:</b>	(Fideicomiso de Infraestructura y Bienes Raíces] contrato celebrado entre Operadora de Sites Mexicanos, S.A. de C.V., ahora S.A.B. de C.V., en carácter de Fideicomitente y Administrador con Banco Actinver, S.A., Institución de Banca Múltiple, Grupo Financiero Actinver, División Fiduciaria, este último exclusivamente en su carácter de Fiduciario del Fideicomiso Irrevocable Número 4594 denominada “Fideicomiso OPSIMEX 4594”, con la comparecencia de CIBanco, S.A., Institución de Banca Múltiple, como representante común de los Tenedores y por virtud del cual Telesites aportó de manera inicial 6,500 de sus torres.
<b>Filial:</b>	Con respecto a cualquiera de las Partes, cualquier persona, física o moral, que directa o indirectamente la controla, que es controlada por ella, o bien, que se encuentra bajo un control común con la Parte involucrada. Para efectos de esta definición, la palabra “control” (incluyendo “controla”, “controlada” y “bajo un control común con”) significa el poder, directo o indirecto, de determinar la administración y políticas de cualquier persona, física o moral, ya sea a través de la titularidad de acciones con derecho a voto, mediante contrato o de cualquier otra manera.
<b>Gestión de Proyecto de Nueva Obra Civil:</b>	La gestión administrativa y realización de las obras civiles de construcción de un Proyecto de Nueva Obra Civil, para que el Concesionario pueda instalar su propia infraestructura en él.
<b>Gestor:</b>	La persona física o moral que para un Proyecto de Nueva Obra Civil ha sido designada por las Partes para la

## **Oferta de Referencia para el Acceso y Uso Compartido de Infraestructura Pasiva**

tramitación y obtención de los permisos y licencias requeridos para la construcción y aprovechamiento del Sitio.

### **Información Confidencial:**

Toda información escrita, oral, gráfica o contenida en medios escritos, electrónicos o electromagnéticos que se encuentre identificada o caracterizada por las Partes o cualquiera de sus Filiales como confidencial, la que incluye, de manera enunciativa mas no limitativa: los datos de Acuerdos de Sitios y Proyectos de Nueva Obra Civil, incluyendo, su ubicación, características técnicas de ellos y los bienes existentes en ellos (sean o no propiedad de Telesites o de la Fibra), solicitudes de cualquier Servicio así como sus entregables, toda información y documentación obtenida mediante el SEG, Análisis de Factibilidad, Proyectos y Presupuestos, reportes de Visita Técnica, Acuerdos de Sitio, acuerdos con Gestores, prevenciones, Normativa Técnica, notificaciones y avisos, información técnica, financiera y comercial relativa a nombres de clientes o socios potenciales, propuestas de negocios, estrategias de negocios, estructura organizacional, composición corporativa, reportes, planes, proyecciones de mercado, datos y cualquier otra información industrial, junto con fórmulas, mecanismos, patrones, métodos, técnicas, procesos de análisis, marcas registradas o no registradas, nombres comerciales, documentos de trabajo, compilaciones, comparaciones, estudios y cualquier otra documentación preparada y conservada con carácter confidencial por las Partes o cualquiera de sus Filiales.

### **Infraestructura Pasiva:**

Elementos no electrónicos al servicio de las redes de telecomunicaciones que incluyen, de forma enunciativa más no limitativa, los derechos de vía, conductos, mástiles, zanjas, Torres, postes, instalaciones de equipo y de alimentaciones conexas, seguridad, equipos auxiliares, Sitios, predios, espacios físicos, ductos y canalizaciones así como fuentes de energía y sistemas de aire acondicionado.

### **INPC:**

Índice Nacional de Precios al Consumidor dado a conocer por el Instituto Nacional de Estadística y Geografía, que se publica en el Diario Oficial de la Federación dentro de los primeros 10 (diez) días del mes siguiente al que corresponda.

### **Instituto:**

El Instituto Federal de Telecomunicaciones.

## **Oferta de Referencia para el Acceso y Uso Compartido de Infraestructura Pasiva**

- Intereses Moratorios:** Tasa de interés anual que se obtiene en bases mensuales (a partir la fecha en la que se actualice el supuesto al que resulte aplicable y mientras tal supuesto subsista), correspondiente a la Tasa de Interés Interbancaria de Equilibrio (conocida como TIIE) anual más reciente en relación con la fecha en que ocurra la mora, multiplicada a razón de 3 (tres) veces, la cual se aplicará sobre el importe insoluto sobre bases de cálculos mensuales.
- Ley:** La Ley Federal de Telecomunicaciones y Radiodifusión publicada en el Diario Oficial de la Federación el 14 de julio de 2014 o la ley o leyes mexicanas que la(s) sustituya(n) en el futuro.
- Leyes Anticorrupción:** Se refiere a la Ley Federal Anticorrupción en Contrataciones Públicas, publicada en el Diario Oficial de la Federación el 11 de junio de 2012, así como a cualquier otro ordenamiento que en esta materia resulte aplicable a Telesites, la Fibra y/o a sus Filiales.
- México:** Los Estados Unidos Mexicanos.
- Normativa Técnica:** El conjunto de especificaciones y directrices de carácter técnico elaboradas e implementadas por Telesites y por la Fibra para el acceso y utilización de la Infraestructura Pasiva y que incluyen los criterios para la determinación de Capacidad Excedente, así como para la colocación de Equipo Aprobado, además de los términos y condiciones aplicables al mantenimiento de la Infraestructura Pasiva, el acceso a los Sitios y la gestión de incidencias, entre otros. La Normativa Técnica forma parte de la presente Oferta de Referencia, y se encuentra disponible en el SEG. Debido a su naturaleza dinámica, la Normativa Técnica se actualizará de tiempo en tiempo y su versión más reciente se hará disponible a los Concesionarios a través del sistema antes referido, previa aprobación del Instituto.
- Programa de Colocación:** Calendario de trabajo elaborado de acuerdo con la Aprobación de Colocación, donde se indica fecha y hora de las actividades que el Concesionario realizará en el Espacio Aprobado en Torre y/o en el Espacio Aprobado en Piso, para la instalación y puesta en operación de los Equipos Aprobados.

## Oferta de Referencia para el Acceso y Uso Compartido de Infraestructura Pasiva

<b>Proyecto de Nueva Obra Civil:</b>	Aquella nueva obra civil que Telesites o la Fibra tiene planeado realizar en una zona determinada de México, que requiera permisos de autoridades federales, estatales o municipales.
<b>Parte:</b>	Indistintamente, Telesites, la Fibra o el Concesionario, o los tres en su conjunto, según sea el caso.
<b>Parte Emisora:</b>	Aquella Parte que proporciona Información Confidencial a la Parte Receptora.
<b>Parte Receptora:</b>	Aquella Parte que recibe Información Confidencial de la Parte Emisora.
<b>Personal:</b>	Se refiere conjuntamente a los propietarios, directores, empleados, subcontractados, agentes, o representantes de alguna de las Partes y de cualquiera de sus Filiales.
<b>Red Pública de Telecomunicaciones:</b>	Red de telecomunicaciones a través de la cual se explotan comercialmente servicios de telecomunicaciones. La red no comprende los equipos terminales de telecomunicaciones de los usuarios, ni las redes de telecomunicaciones que se encuentren más allá del punto de conexión terminal.
<b>Registro Público de Telecomunicaciones:</b>	Registro que lleva el Instituto en términos de lo dispuesto por la Ley.
<b>Resolución Firme:</b>	Resolución emitida por autoridad constitucional, administrativa o judicial competente contra la que ya no sea posible interponer ningún tipo de recurso administrativo o judicial (incluyendo el juicio de amparo), ya sea: (i) por el simple transcurso del tiempo; (ii) porque no resulte procedente su interposición por mandato de ley, o (iii) por haber agotado todas las instancias y recursos aplicables. No se consideran como Resolución Firme, las sentencias emitidas en el incidente de suspensión en un juicio de amparo, ni las medidas cautelares o precautorias decretadas en juicios contenciosos administrativos.
<b>Servicios:</b>	Los servicios que prestará Telesites y/o la Fibra al Concesionario objeto de la Oferta de Referencia, e incluyen: (i) Servicio de Acceso y Uso Compartido de Infraestructura Pasiva; (ii) Servicios Complementarios, aclarando que estos

## Oferta de Referencia para el Acceso y Uso Compartido de Infraestructura Pasiva

servicios de ser prestados por la Fibra, serán realizados y cobrados por Telesites; y (iii) Uso del SEG.

**Servicios Complementarios:** Servicios accesorios al Servicio de Acceso y Uso Compartido de Infraestructura Pasiva para su correcta prestación. Los Servicios Complementarios son: (i) Visita Técnica; (ii) Análisis de Factibilidad; (iii) Elaboración de Proyecto y Presupuesto; (iv) Adecuación de Sitio; (v) Recuperación de Espacio; (vi) Verificación de Colocación; y (vii) Gestión de Proyecto de Nueva Obra Civil. En relación al cobro de estos servicios, en caso de proceder, solo será a través de Telesites.

**Servicio de Acceso y Uso Compartido de Infraestructura Pasiva:** El Servicio por el que se hace disponible la Capacidad Excedente de la Infraestructura Pasiva que Telesites y/o la Fibra posean bajo cualquier título legal para su uso por dos o más Redes Públicas de Telecomunicaciones, de manera no exclusiva, sobre bases no discriminatorias y conforme a los términos de la Oferta de Referencia.

**Sistema Electrónico de Gestión o SEG:** El sistema al que tendrán acceso el Instituto, los Concesionarios Solicitantes, incluyendo el propio Agente Económico Preponderante y las empresas pertenecientes y relacionadas con éste, por medio del cual: (i) se notificará, antes del inicio de los trabajos, de Proyectos de Nueva Obra Civil; (ii) se hará disponible la información relativa a la Infraestructura Pasiva, incluyendo características técnicas, Capacidad Excedente, normas de seguridad para el acceso; (iii) se hará disponible la Normativa Técnica y (iv) el Concesionario podrá: (a) realizar la contratación de Servicios, (b) reportar fallas e incidencias y (c) consultar el estado de sus solicitudes.

**Sitio:** Emplazamiento dispuesto para, o donde se ubican, sistemas de radiofrecuencia contando para ellos con Infraestructura Pasiva.

**Solicitudes de Servicio:** Son las solicitudes que el Concesionario formule a Telesites y/o a la Fibra para la prestación de los Servicios, que se tramitarán y atenderán conforme al procedimiento a que se refiere el Anexo "I" - *Servicios* de la Oferta de Referencia, y

## **Oferta de Referencia para el Acceso y Uso Compartido de Infraestructura Pasiva**

mediante los formatos que se adjuntan como *Anexo "II" – Formatos*.

- Tarifas:** Las constituyen el tabulador de precios de referencia por el Servicio de Acceso y Uso Compartido de Infraestructura, así como los precios aplicables por los Servicios de Visita Técnica y Análisis de Factibilidad, Elaboración de Proyecto y Presupuesto y Verificación de Colocación.
- Tasa de Interés Interbancaria de Equilibrio o TIE:** Tasa de Interés Interbancaria de Equilibrio a plazo de 28 (veintiocho) días más reciente determinada y publicada por el Banco de México, según resolución de dicho banco central publicada en el Diario Oficial de la Federación del 23 de marzo de 1995 y de conformidad con lo establecido en la Circular-Telefax 8/96 del propio banco del 29 de febrero de 1996, el Anexo 1 de la Circular 2019/95, modificada mediante Circular-Telefax 4/97 del 9 de enero de 1997, y la Circular-Telefax 1/2007 del mismo banco del 22 de enero de 2007 y demás que posteriormente se adicionen, dirigidas a Instituciones de Banca Múltiple, o bien, en su defecto, aquella que la sustituya y que refleje el costo del dinero.
- Título de Ocupación:** Documento en el que Telesites o la Fibra basa su posesión del Sitio.
- Torre:** Estructura arriostrada o auto-soportada, que forma parte de la Infraestructura Pasiva de Telesites o la Fibra. Bajo este término se incluyen las Torres, postes, mástiles y demás estructuras destinadas a la instalación de antenas de radiocomunicación.
- Trato No Discriminatorio:** La obligación de (i) ofrecer al Concesionario un trato igual al que tenga celebrado Telesites y/o la Fibra con otros Concesionarios en condiciones equivalentes de términos, condiciones, cantidad, calidad, precio y disponibilidad de los Servicios objeto de esta Oferta de Referencia, y (ii) otorgar dichas condiciones, en caso de que la otra Parte acepte el ofrecimiento.
- Usuario:** Persona física o moral que utiliza un servicio de telecomunicaciones como destinatario final. Se utilizará indistintamente Usuario o Usuario final.

## **Oferta de Referencia para el Acceso y Uso Compartido de Infraestructura Pasiva**

**Verificación de Colocación:** El Servicio Complementario que realiza Telesites para comprobar que la colocación del Equipo Aprobado por parte del Concesionario fue realizada de conformidad con la Normativa Técnica, el Acuerdo de Sitio, el Programa de Colocación y la Aprobación de Colocación.

**Visita Técnica:** El Servicio Complementario que Telesites lleva a cabo de manera conjunta con el Concesionario a fin de analizar y concretar *in situ* los elementos sobre los que efectivamente se podrá ejercer el Acceso y Uso Compartido de Infraestructura Pasiva.

### **III. DISPOSICIONES GENERALES.**

1. La presente Oferta de Referencia está dirigida a todos los Concesionarios de la industria de las telecomunicaciones en México que estén interesados en obtener Acceso y Uso Compartido de Infraestructura Pasiva que Telesites y/o la Fibra poseen bajo cualquier título legal.
2. La capacidad excedente de toda la Infraestructura Pasiva que Telesites y la Fibra posee bajo cualquier título legal está disponible a los concesionarios sobre bases no discriminatorias, sin derecho de exclusividad alguno y considerando las condiciones ofrecidas a las empresas que pertenecen al mismo grupo de interés económico, sus propias operaciones, subsidiarias o filiales.
3. La prestación de los servicios objeto de la Oferta de Referencia no estará condicionada a comprar, adquirir, vender o proporcionar otro bien o servicio adicional o diferente a los servicios solicitados, ni a no adquirir, vender, comercializar o proporcionar servicios proporcionados o comercializados por un tercero.
4. Los Concesionarios interesados en consultar la información de la Infraestructura Pasiva de Telesites y de la Fibra deberán entrar a [www.telesites.com.mx/oferta-AUCIP.html](http://www.telesites.com.mx/oferta-AUCIP.html) y dar clic en "Obtención de cita para asignación de clave de usuario y contraseña". Como lo indica el nombre de la liga, a través de ella los Concesionarios podrán solicitar una cita para que les sea asignada una clave de usuario y una contraseña con los que tendrán acceso a la información de la Infraestructura Pasiva de Telesites y la Fibra. Una vez recibida por Telesites y/o la Fibra la solicitud respectiva, éste contactará al Concesionario Solicitante y le otorgará la aludida cita en un plazo no mayor a 3 (tres) días hábiles contados a partir de la recepción de la solicitud.

## Oferta de Referencia para el Acceso y Uso Compartido de Infraestructura Pasiva

Los concesionarios interesados en conocer la información de la Infraestructura Pasiva de Telesites y de la Fibra que no hubieren celebrado previamente un Convenio Marco de Prestación de Servicios para el Acceso y Uso Compartido de Infraestructura Pasiva, deberán suscribir un Convenio de Confidencialidad y observar el procedimiento que se describe en la liga "Obtención de cita para asignación de clave de usuario y contraseña".

La información de la Infraestructura Pasiva de Telesites y la Fibra se encuentra disponible en el Sistema Electrónico de Gestión.

5. La totalidad de los términos y condiciones para la implementación de la Oferta se contienen y serán instrumentados a través la Oferta de Referencia, sus Anexos, y el Convenio Marco de Prestación de Servicios para el Acceso y Uso Compartido de Infraestructura Pasiva, así como cualesquiera otros documentos en ellos referidos.
6. Telesites y/o la Fibra prestará al Concesionario, a cambio de las contraprestaciones correspondientes, el Servicio de Accesos y Uso Compartido de Infraestructura Pasiva, en los términos y condiciones que se detallan en el Anexo "I" - Servicios del mismo:
  - I. Servicio de Acceso y Uso Compartido de Infraestructura Pasiva:
    - Espacio en Piso
    - Espacio en Torre
    - Sistemas de aire acondicionado
    - Elementos Auxiliares
  - II. Por lo que respecta a los Servicios Complementarios únicamente Telesites prestará al Concesionario, por si o por conducto de cualesquiera de sus empresas subsidiarias filiales, afiliadas, controladas o controladoras, a cambio de las contraprestaciones correspondientes:
    - Visita Técnica
    - Análisis de Factibilidad
    - Elaboración de Proyecto y Presupuesto
    - Adecuación de Sitio
    - Recuperación de Espacio
    - Verificación de Colocación
    - Gestión de Proyecto de Nueva Obra Civil
7. De acuerdo a lo anterior, en la Oferta de Referencia se establecen, de manera enunciativa más no limitativa:
  - 7.1 Las características y Normativa Técnica de la Infraestructura Pasiva que se pone a disposición de los Concesionarios;



## **Oferta de Referencia para el Acceso y Uso Compartido de Infraestructura Pasiva**

- 7.2 Los procedimientos para la solicitud de Servicios, reparación de fallas, mantenimiento y gestión de incidencias;
  - 7.3 Los parámetros e indicadores de calidad de servicio;
  - 7.4 Los procedimientos, información, condiciones de calidad, penas convencionales y otros términos y condiciones necesarios para la prestación del Servicio de Acceso y Uso Compartido de Infraestructura Pasiva; y
  - 7.5 Los términos y condiciones aplicables para hacer disponible nueva obra civil de Telesites y/o de la Fibra para la instalación de infraestructura de los concesionarios, así como para la realización de visitas técnicas, acondicionamiento de sitios y recuperación de espacios.
8. La presente Oferta de Referencia contiene los siguientes Anexos, los cuales se adjuntan como parte integrante de este documento:

Anexo "I"	Servicios
Anexo "II"	Formatos
Anexo "III"	Normativa Técnica
Anexo "IV"	Modelo de Convenio

9. Cada Servicio que sea requerido por parte del Concesionario deberá contar con la correspondiente Solicitud de Servicio, de conformidad con los procedimientos, formatos, plazos y demás términos y condiciones establecidos en la Oferta de Referencia.

Las Solicitudes de Servicio descritos en la Oferta de Referencia son:

- Solicitud de información de Infraestructura Pasiva.
  - Solicitud de Visita Técnica.
  - Solicitud de Análisis de Factibilidad.
  - Solicitud de Colocación/ Desinstalación.
  - Solicitud de Acceso al Sitio.
  - Solicitud de Elaboración de Proyecto y Presupuesto.
  - Solicitud de Adecuación de Sitio.
  - Solicitud de Recuperación de Espacio.
  - Solicitud de Verificación de Colocación.
  - Solicitud de Gestión de Proyecto de Nueva Obra Civil.
10. Los Acuerdos de Sitio correspondientes a cada uno de los Servicios de Acceso y Uso Compartido de Infraestructura Pasiva que contraten los Concesionarios estarán basados en el Anexo "B" – Formato de Acuerdo de Sitio del Convenio. Los Acuerdos de Sitio no

## **Oferta de Referencia para el Acceso y Uso Compartido de Infraestructura Pasiva**

son, ni pueden ser interpretados, como modificaciones al Convenio y su alcance se limita al Sitio al que corresponden.

- 11.** La Normativa Técnica, contenida en el Anexo III de la presente Oferta de Referencia, se entiende como el conjunto de especificaciones y directrices de carácter técnico, y de observancia obligada tanto para la prestación como para la recepción de los Servicios materia de la Oferta de Referencia. Debido a su naturaleza dinámica y su carácter confidencial, la Normativa Técnica se actualizará de cuando se requiera y su versión más reciente aprobada por el Instituto se hará disponible a los Concesionarios a través del SEG.
- 12.** La infraestructura Pasiva, cuya Capacidad Excedente es materia de la Oferta de Referencia, consiste en:
  - a.** Espacios en estructuras arriostradas o autosoportadas, sean mástiles, postes o torres, destinados a la instalación de antenas de radiocomunicación (“Espacio en Torre”).
  - b.** Espacios físicos en sitios diversos al Espacio en Torre, tales como suelo, tejados, techos, azoteas, para la instalación de equipos transceptores, así como sus auxiliares (tales como: instalaciones de equipo, sistemas de fuerza, bancos de batería de respaldo, alimentaciones conexas, canalizaciones, sistemas de aire acondicionado, alarmas y demás elementos activos) (“Espacio en Piso”).
  - c.** Aire acondicionado.
  - d.** Elementos auxiliares del Sitio: ductos, conductos y canalizaciones, instalaciones de equipo y alimentaciones conexas.
  - e.** Cualquier otra Infraestructura Pasiva que Telesites y/o la Fibra posee bajo cualquier título legal.
- 13.** El Acceso y Uso Compartido de Infraestructura Pasiva será general, para permitir que cualesquiera Concesionarios que operen Redes Públicas de Telecomunicaciones utilicen Capacidad Excedente de la Infraestructura Pasiva de Telesites y de la Fibra, de manera compartida, no discriminatoria y no exclusiva, con el fin de desplegar sistemas de radiofrecuencia en las bandas autorizadas al efecto por el Gobierno Federal, por conducto de la Secretaría de Comunicaciones y Transportes o del Instituto Federal de Telecomunicaciones, para la provisión de servicios de telecomunicaciones, cuyas únicas limitaciones serán las que dispongan al efecto, el Título de Ocupación, las disposiciones legales, así como las técnicas, de seguridad y de operación que se estipularán de manera detallada en la Oferta de Referencia y sus Anexos.
- 14.** Asimismo, el Acceso y Uso Compartido de Infraestructura Pasiva estará sujeto a:

## **Oferta de Referencia para el Acceso y Uso Compartido de Infraestructura Pasiva**

- a. Que el Espacio en Piso y Espacio en Torre cuente con Capacidad Excedente;
  - b. Que se cumplan los requisitos, procedimientos, pagos y demás condiciones previstos en el Convenio, para cada uno de los Servicios Complementarios y del Servicio de Acceso y Uso Compartido de Infraestructura Pasiva.
  - c. Que el mismo no demerite, lesione o ponga en riesgo la Infraestructura Pasiva, el uso u operación de la infraestructura con que cuente Telesites y/o la Fibra en el Sitio (incluyendo la Infraestructura Pasiva), ni el uso y operación de los servicios de telecomunicaciones que cualquier Concesionario en el Sitio presta a sus Usuarios.
  - d. Que el Concesionario cuente con todas las concesiones, licencias, permisos y/o autorizaciones necesarias correspondientes, en caso de requerirse en términos de la legislación aplicable a cada caso, ya sea a nivel federal, estatal o municipal.
  - e. Que el Concesionario asuma bajo su propio riesgo y costa la responsabilidad del uso y ocupación del Sitio, incluyendo cualquier daño o perjuicio que del Acceso y Uso Compartido de Infraestructura Pasiva se ocasione tanto a Telesites y/o a la Fibra como a cualquier tercero, en términos de la presente Oferta de Referencia.
- 15.** El Acceso y Uso Compartido de Infraestructura Pasiva y todos y cada uno de los Servicios Complementarios no otorgan ni otorgarán de manera directa o indirecta o implícita, mayores derechos al Concesionario que los expresamente establecidos y contenidos en el Convenio específicamente para cada Servicio y cualquier otro documento derivado del mismo, incluyendo sin limitar el Título de Ocupación y, en su caso, los permisos, consentimientos y demás autorizaciones que se requieran para o con motivo del Acceso y Uso Compartido de Infraestructura Pasiva.
- 16.** El Concesionario accederá y/o usará de manera compartida la Infraestructura Pasiva, así como, en su caso, recibirá los Servicios Complementarios para el único y exclusivo fin de desplegar y aprovechar sistemas de radiofrecuencia en las bandas autorizadas al efecto por el Gobierno Federal por conducto de la Secretaría de Comunicaciones y Transportes o del Instituto Federal de Telecomunicaciones para prestar servicios de telecomunicaciones, con total sujeción y en cumplimiento de lo previsto por el Título de Ocupación, las disposiciones legales, reglamentarias y administrativas aplicables a nivel federal, estatal y municipal, la Normativa Técnica y demás estipulaciones de la Oferta de Referencia y sus Anexos.
- 17.** Sin perjuicio de cualquier otra estipulación en la Oferta de Referencia, queda estrictamente prohibido al Concesionario usar, retrasar, acaparar o dejar de usar los Servicios, la información y documentación obtenida con motivo de ellos, así como la Infraestructura Pasiva, de manera distinta a la expresamente establecida en la presente

## **Oferta de Referencia para el Acceso y Uso Compartido de Infraestructura Pasiva**

Oferta de Referencia, en el Título de Ocupación, Título de Concesión del Concesionario y/o en las disposiciones legales aplicables.

18. En caso de que la totalidad o parte de las disposiciones de la presente Oferta de Referencia contravengan disposiciones del Título de Ocupación, éste último prevalecerá, en el entendido de que Telesites y/o la Fibra evaluarán con el concesionario cualquier alternativa para el otorgamiento del Acceso y Uso Compartido de Infraestructura Pasiva a favor del Concesionario.

## **IV. DEL CONVENIO.**

1. El Modelo del Convenio es parte integrante de la presente Oferta de Referencia y se encuentra disponible en [www.telesites.com.mx/oferta-AUCIP.html](http://www.telesites.com.mx/oferta-AUCIP.html) por lo que los Concesionarios deberán remitirse al mismo para efectos de la prestación de los servicios de Acceso y Uso Compartido de Infraestructura Pasiva.
2. Los precios y Tarifas aplicables a los Servicios se negociarán entre Telesites, la Fibra y el Concesionario solicitante y se harán constar en el Anexo "A" respectivo del Convenio.
3. La Oferta de Referencia se ofrece de manera no discriminatoria, por lo cual todo Concesionario interesado en los Servicios deberá considerar sus términos y condiciones en conjunto, no se aplicarán términos y condiciones especiales o diversos a los establecidos en la Oferta de Referencia y el Convenio sin que medie el acuerdo modificatorio respectivo suscrito por las Partes. El acuerdo modificatorio podrá ser solicitado por cualquier Concesionario que haya firmado previamente un Convenio con Telesites y la Fibra y que busque mejores condiciones a las ya adquiridas, ello derivado, ya sea tras la firma de un nuevo convenio con otro Concesionario o por la resolución del Instituto, que modifique los términos y condiciones de la Oferta de Referencia y/o sus anexos.
4. Telesites y la Fibra suscribirán el Convenio, previamente a la prestación de los Servicios de la Oferta de Referencia, dentro de los 15 (quince) días hábiles siguientes a la presentación de la solicitud del concesionario aceptante de que se trate.
5. Todo Concesionario interesado en aceptar los términos de la presente Oferta de Referencia deberá acudir a formalizar tal aceptación mediante la suscripción del Convenio al domicilio de Telesites y de la Fibra ubicado en:

Av. Paseo de las Palmas, No. 781, Piso 7, Oficina 703 y 704, Colonia Lomas de Chapultepec III Sección, Código Postal 11000, Alcaldía Miguel Hidalgo, Ciudad de México.

## **Oferta de Referencia para el Acceso y Uso Compartido de Infraestructura Pasiva**

Para ello deberá previamente concertarse cita, la cual será otorgada de manera expedita, mediante correo electrónico dirigido a la siguiente dirección: [ofertaaucip@telesites.com.mx](mailto:ofertaaucip@telesites.com.mx), o bien carta dirigida al domicilio de Telesites y de la Fibra antes mencionado.

6. La suscripción del Convenio da por terminado y sustituye a partir de su suscripción por ambas Partes, toda negociación, Convenio y/o acuerdo expreso, tácito o de cualquier naturaleza previo que existiera entre ellas para la prestación de los Servicios materia de la Oferta de Referencia.
7. Un ejemplar del Convenio, sus anexos y sus modificaciones, será remitido al Instituto para su inscripción en el Registro Público de Telecomunicaciones dentro del término de 10 (diez) días hábiles contados a partir de su suscripción por las partes. Adicionalmente, todos los Acuerdos de Sitio que se convengan y suscriban entre las Partes, en términos de lo previsto en el Formato de Acuerdo de Sitio se anexarán como Apéndice B-1, Apéndice B-2 y así sucesivamente y deberán ser remitidos al Instituto para su inscripción en el Registro Público de Telecomunicaciones dentro del término de 10 (diez) días hábiles contados a partir de su suscripción por las Partes.
8. En caso de presentarse desacuerdo sobre las tarifas aplicables a los servicios materia de la presente Oferta de Referencia, así como respecto de la prestación de los servicios objeto de la misma, que suscriban las Partes, incluyendo cualquier aspecto técnico referente al Acceso y Uso Compartido de Infraestructura Pasiva, el Instituto lo resolverá en términos de lo señalado en las Medidas.

En caso de que exista un desacuerdo relacionado a cualquier aspecto técnico referente al Servicio de Acceso y Uso Compartido de Infraestructura Pasiva, Telesites y/o la Fibra y el Concesionario deberán apegarse al siguiente procedimiento:

- a) Las partes podrán nombrar a un perito en común de mutuo acuerdo, para lo cual no podrán excederse más de 5 (cinco) días hábiles, salvo que ambas consientan un plazo mayor.
- b) La designación de peritos de manera individual no podrá exceder de 5 (cinco) días hábiles.
- c) En caso de que las Partes acuerden la designación de peritos de forma individual, el tiempo requerido por los peritos para emitir su dictamen será de 20 (veinte) días hábiles.
- d) Una vez emitido el dictamen correspondiente, las partes tendrán a lo sumo 2 (dos) días hábiles para presentar formalmente la información al Instituto.

## **Oferta de Referencia para el Acceso y Uso Compartido de Infraestructura Pasiva**

9. En el caso de la emisión de nuevas disposiciones derivadas de resoluciones de autoridad competente, los términos y condiciones contenidos en la Oferta de Referencia y sus Anexos y/o el Convenio y sus Anexos podrán ser modificados únicamente mediante la previa suscripción de convenio modificatorio por los representantes legales de las Partes, en el entendido que de no existir modificación alguna que conste por escrito, los términos y condiciones previstos en el Convenio y sus Anexos continuarán siendo los únicos aplicables entre las Partes.
10. Tras la emisión de nuevas disposiciones, Telesites y la Fibra deberá presentar al Instituto una nueva versión de la Oferta de Referencia y el modelo de Convenio que contenga dichas disposiciones. De forma adicional, Telesites y la Fibra deberán publicar dicha Oferta de Referencia en el sitio de internet [www.telesites.com.mx/oferta-AUCIP.html](http://www.telesites.com.mx/oferta-AUCIP.html), y deberá notificar a todos los Concesionarios Solicitantes que hayan suscrito un Convenio la existencia de nuevos términos y condiciones. Los Concesionarios Solicitantes que lo deseen podrán requerir la suscripción del convenio modificatorio, que deberá ser suscrito por las Partes en un plazo máximo de 15 (quince) días hábiles a partir de la presentación de la solicitud.

## **V. DISPOSICIONES FINALES.**

1. Telesites y la Fibra publicarán todas aquellas modificaciones que realice a la presente Oferta de Referencia y sus anexos y/o al modelo de Convenio y sus anexos aprobadas por el Instituto, de conformidad con el procedimiento establecido en la Medida Decimosexta de las Medidas, así como en aquellos casos en los que el Instituto identifique que alguna disposición de la Oferta de Referencia o el modelo de Convenio aprobados no favorezcan la competencia e instruya su modificación.
2. La Oferta de Referencia estará disponible a partir del 1 de enero de 2025 y hasta el 31 de diciembre de 2025, según lo establecido en la Medida Decimosexta del Anexo 1 de la Resolución de Preponderancia.
3. Telesites y la Fibra habilitarán un centro telefónico de atención y una dirección de correo electrónico para las operaciones que deberán realizarse al amparo de la Oferta de Referencia y sus Anexos, en caso de que el Sistema Electrónico de Gestión a que se refiere la Resolución de Preponderancia presente fallas o no este en funcionamiento por mantenimiento.

**Oferta de Referencia para el Acceso y Uso Compartido de Infraestructura Pasiva**

**VI. RESERVA DE DERECHOS.**

Ninguna de las manifestaciones vertidas en este documento implica o puede interpretarse como consentimiento o reconocimiento, expreso o tácito, sobre la constitucionalidad, validez, legalidad o procedencia de la Resolución de Preponderancia, ni sobre cualquier Ley, norma, resolución, plan, lineamiento general, acuerdo o cualquier otro acto de autoridad, presente o futuro que pudiera resultar de los términos y condiciones ofrecidos por Telesites y la Fibra en el presente documento.

Leída que fue la presente Oferta de Referencia, los representantes debidamente facultados de las Partes la firman por triplicado en la Ciudad de México, el día [\*] de [\*] de [\*].

**OPERADORA DE SITES MEXICANOS,  
S.A.B. DE C.V.**

Banco Actinver, S.A., Institución de Banca Múltiple Grupo Financiero Actinver, División Fiduciaria este último exclusivamente en su carácter de Fiduciario del **FIDEICOMISO OPSIMEX 4594.**

\_\_\_\_\_  
[\*]

Apoderado.

\_\_\_\_\_  
[\*]

Apoderado.

**CONCESIONARIO**

\_\_\_\_\_  
[\*]

Apoderado.

**ANEXO “I”: SERVICIOS**

**OFERTA DE REFERENCIA PARA EL  
ACCESO Y USO COMPARTIDO DE INFRAESTRUCTURA PASIVA**

**OPERADORA DE SITES MEXICANOS, S.A.B. DE C.V.,  
BANCO ACTINVER, S.A., INSTITUCIÓN DE BANCA MÚLTIPLE, GRUPO  
FINANCIERO ACTINVER, DIVISIÓN FIDUCIARIA, ESTE ÚLTIMO  
EXCLUSIVAMENTE EN SU CARÁCTER DE FIDUCIARIO DEL  
FIDEICOMISO OPSIMEX 4594**

**Y**

**[\*]**

Ciudad de México a. [\*] de [\*] de [\*]



## **ANEXO “I”**

### **SERVICIOS**

El presente documento constituye un Anexo integrante de la Oferta de Referencia para el Acceso y Uso Compartido de Infraestructura Pasiva.

Los términos empleados con inicial mayúscula en este Anexo, tendrán los mismos significados que correlativamente se les asigna en el apartado “II. DEFINICIONES” de la Oferta de Referencia, salvo que se les atribuya alguno diferente en los términos de este documento.

#### **1. CARACTERÍSTICAS GENERALES DE LA INFRAESTRUCTURA PASIVA.**

##### **1.1 INFRAESTRUCTURA PASIVA**

La Infraestructura Pasiva que posee Telesites y la Fibra, es decir, los elementos no electrónicos al servicio de sus Redes Públicas de Telecomunicaciones, está compuesta fundamentalmente por:

###### **1.1.1 Espacio en Torre**

Espacio en estructuras arriostradas o autosoportadas, sean mástiles, postes o torres y cualquier otra destinadas a la instalación de antenas de radiocomunicación.

###### **1.1.2 Espacio en Piso**

Espacios físicos en sitios diversos al Espacio en Torre, tales como suelo, tejados, techos, azoteas, para la instalación de equipos transceptores, así como sus elementos auxiliares (tales como: instalaciones de equipo, sistemas de fuerza, bancos de batería de respaldo, alimentaciones conexas, canalizaciones, sistemas de aire acondicionado, alarmas y demás elementos activos).

###### **1.1.3 Sistemas de aire acondicionado**

Constituido por aquellos que se encuentren al interior del Sitio y que no formen parte o se encuentren integrados a cualquier elemento activo en el Sitio.

###### **1.1.4 Elementos Auxiliares**

Elementos no electrónicos en el Sitio distintos al Espacio Excedente, disponibles en el Sitio y que pudieren requerirse en determinados casos para hacer viable la prestación de los Servicios, tales como: Instalaciones de equipo, sistemas de fuerza, bancos de batería de respaldo, alimentaciones conexas, canalizaciones, sistemas de aire acondicionado, alarmas y demás elementos activos que se encuentren en el Sitio.

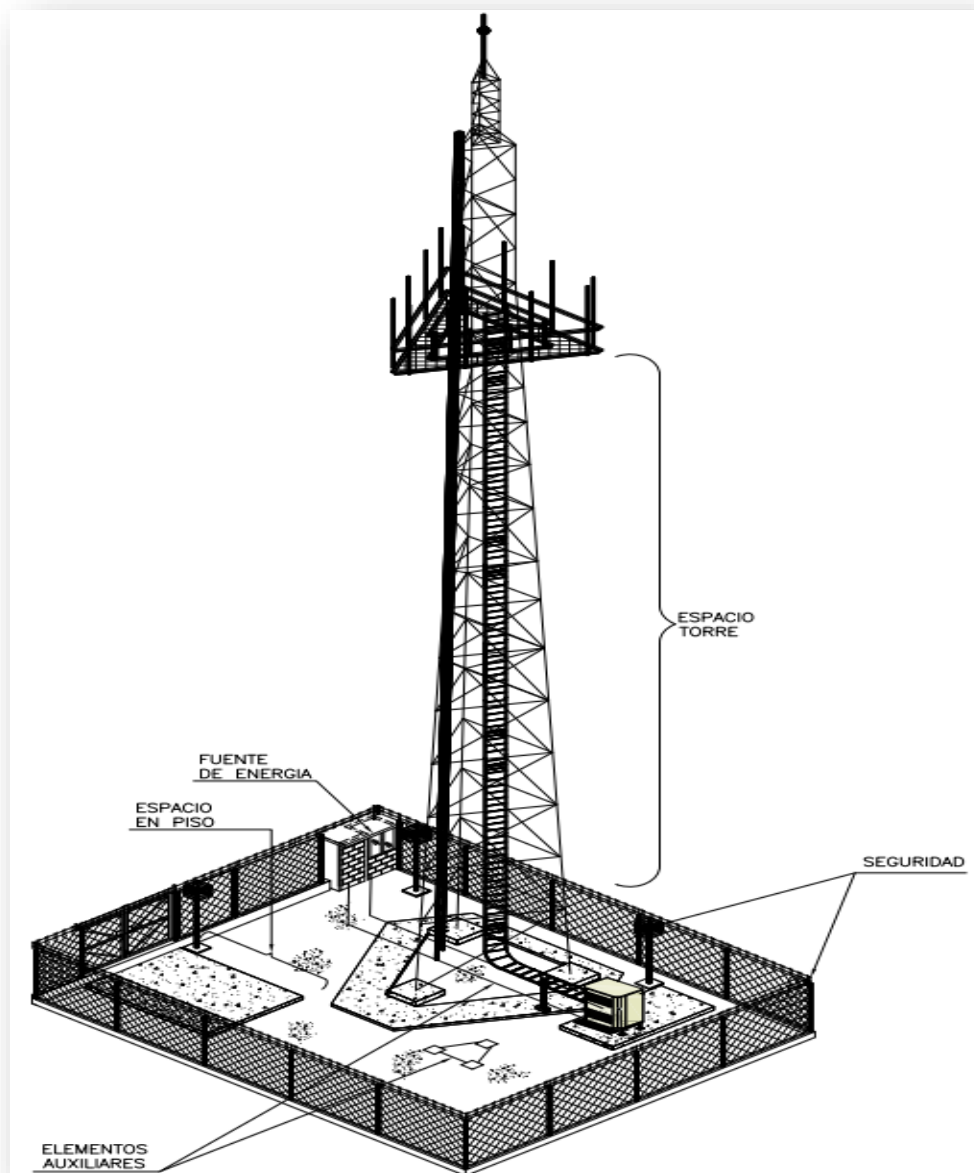
**Anexo "I" – Servicios**  
**Oferta de Referencia para el Acceso y Uso Compartido de Infraestructura Pasiva**

Además de todo lo anterior, Telesites y la Fibra brindará como parte de su oferta de servicios cualquier elemento de Infraestructura Pasiva con el que cuenta o use ahora o en un futuro.

## 1.2 ESQUEMA DE SITIO

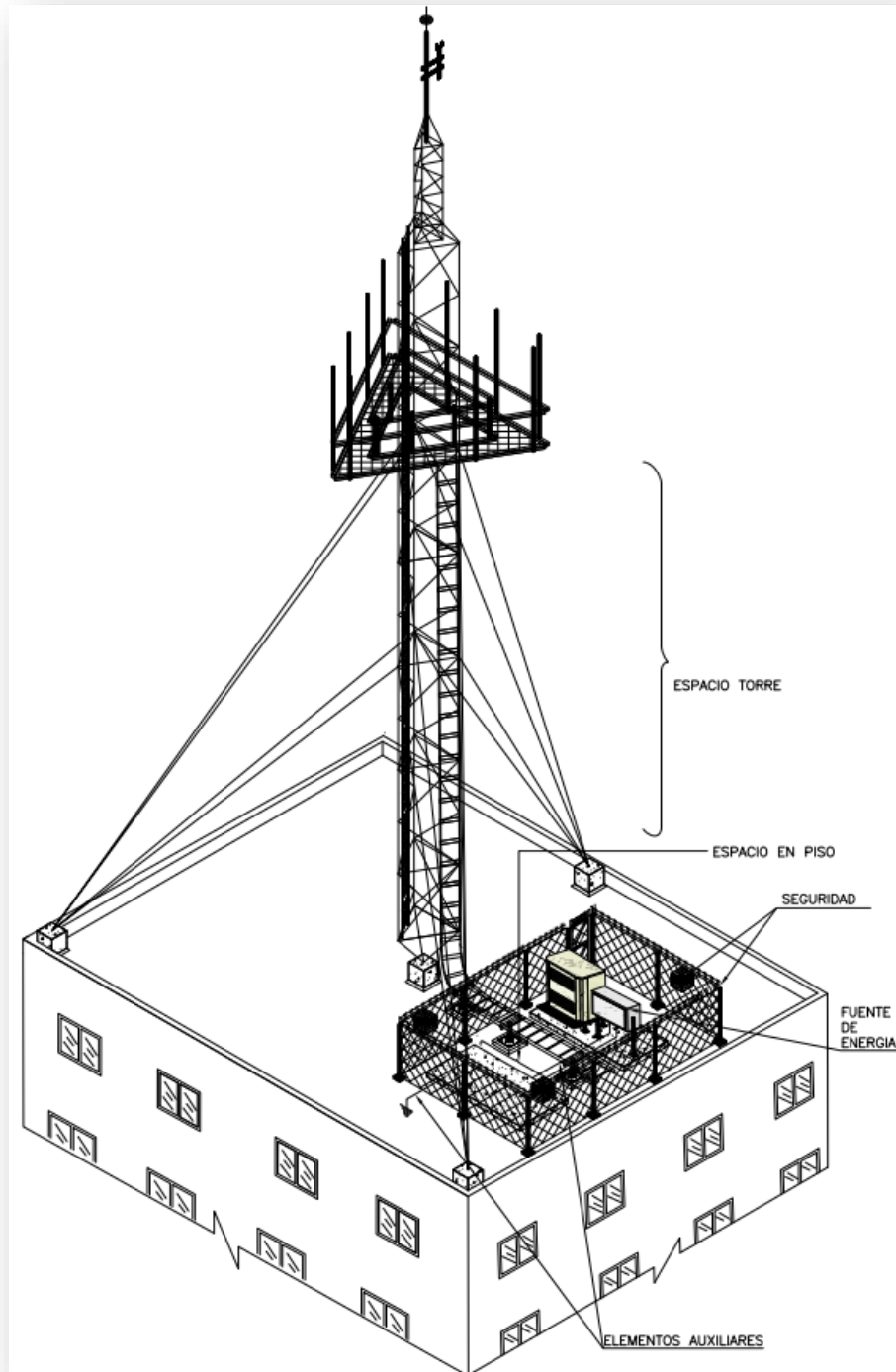
A modo ilustrativo se muestran a continuación el esquema de un Sitio, localizado a nivel de suelo y otro sobre una edificación (azotea):

### 1.2.1 Sitio a nivel de suelo



**Anexo "I" – Servicios**  
**Oferta de Referencia para el Acceso y Uso Compartido de Infraestructura Pasiva**

**Sitio a nivel de azotea**



**Anexo "I" – Servicios**  
**Oferta de Referencia para el Acceso y Uso Compartido de Infraestructura Pasiva**

## **2. PROCEDIMIENTO PARA LA PRESTACIÓN DEL SERVICIO DE ACCESO Y USO COMPARTIDO DE INFRAESTRUCTURA PASIVA Y SERVICIOS COMPLEMENTARIOS.**

En los términos que se detallan a continuación en este documento, Telesites o la Fibra prestará al Concesionario el Servicio de Acceso y Uso Compartido de Infraestructura Pasiva, mientras que Telesites brindará los Servicios Complementarios independientemente de la titularidad de la infraestructura en cuestión. A continuación, se presentan los Servicios Complementarios:

- (i) Visita Técnica;
- (ii) Análisis de Factibilidad;
- (iii) Elaboración de Proyectos y Presupuestos
- (iv) Adecuación de Sitio;
- (v) Recuperación de Espacio;
- (vi) Verificación de Colocación; y
- (vii) Gestión de Proyecto de Nueva Obra Civil

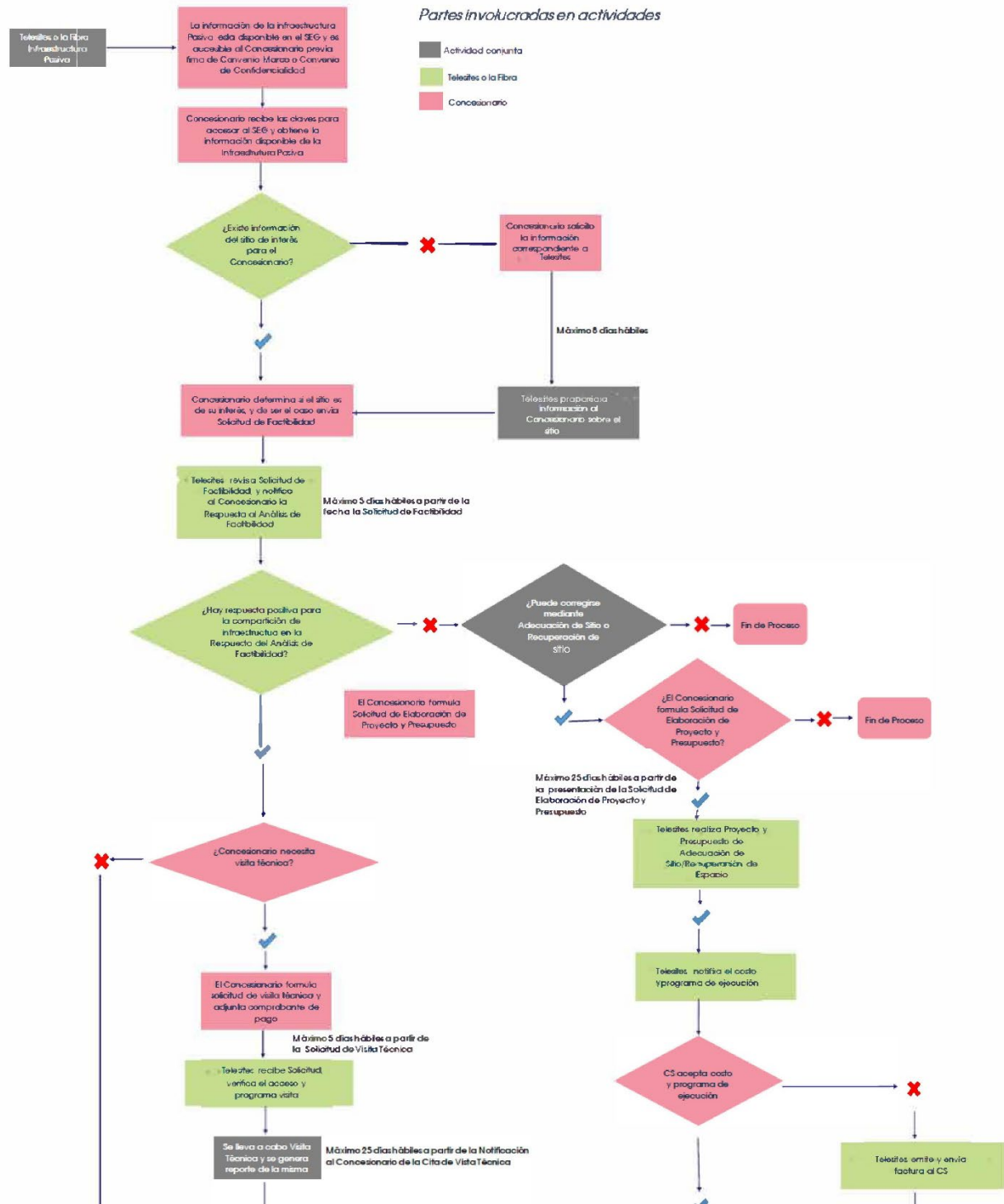
### **2.1 DIAGRAMA DE FLUJO RELATIVO A LA PRESTACIÓN DE LOS SERVICIOS**

De manera general, a continuación se presentan los diagramas de flujo correspondientes a la prestación del Servicio de Acceso y Uso Compartido de Infraestructura Pasiva, incluyendo los Servicios Complementarios aplicables, tratándose de: (i) Sitios y (ii) Proyecto de Nueva Obra Civil:

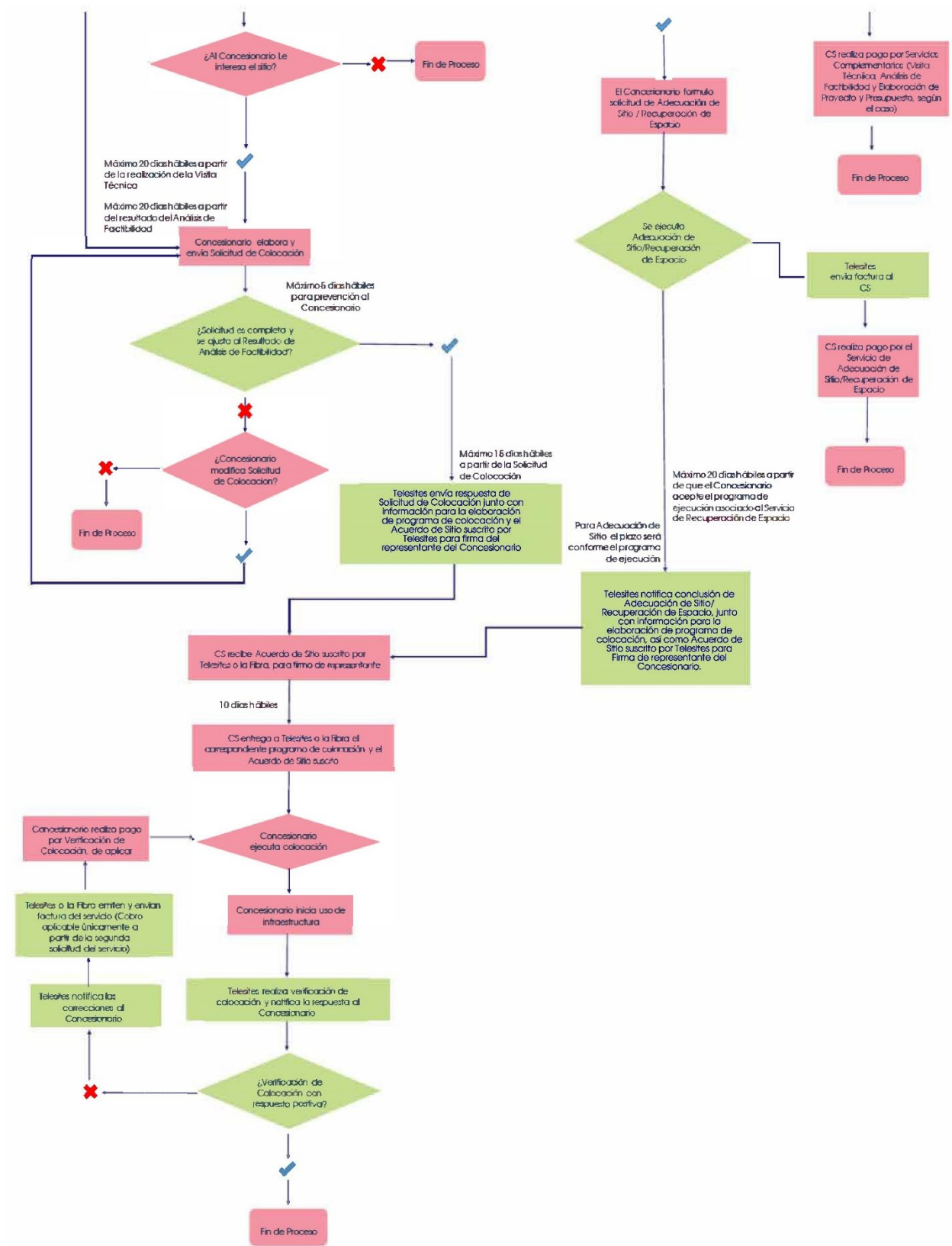
[ESPACIO EN BLANCO DE MANERA INTENCIONAL]

## Anexo "I" – Servicios

### Oferta de Referencia para el Acceso y Uso Compartido de Infraestructura Pasiva

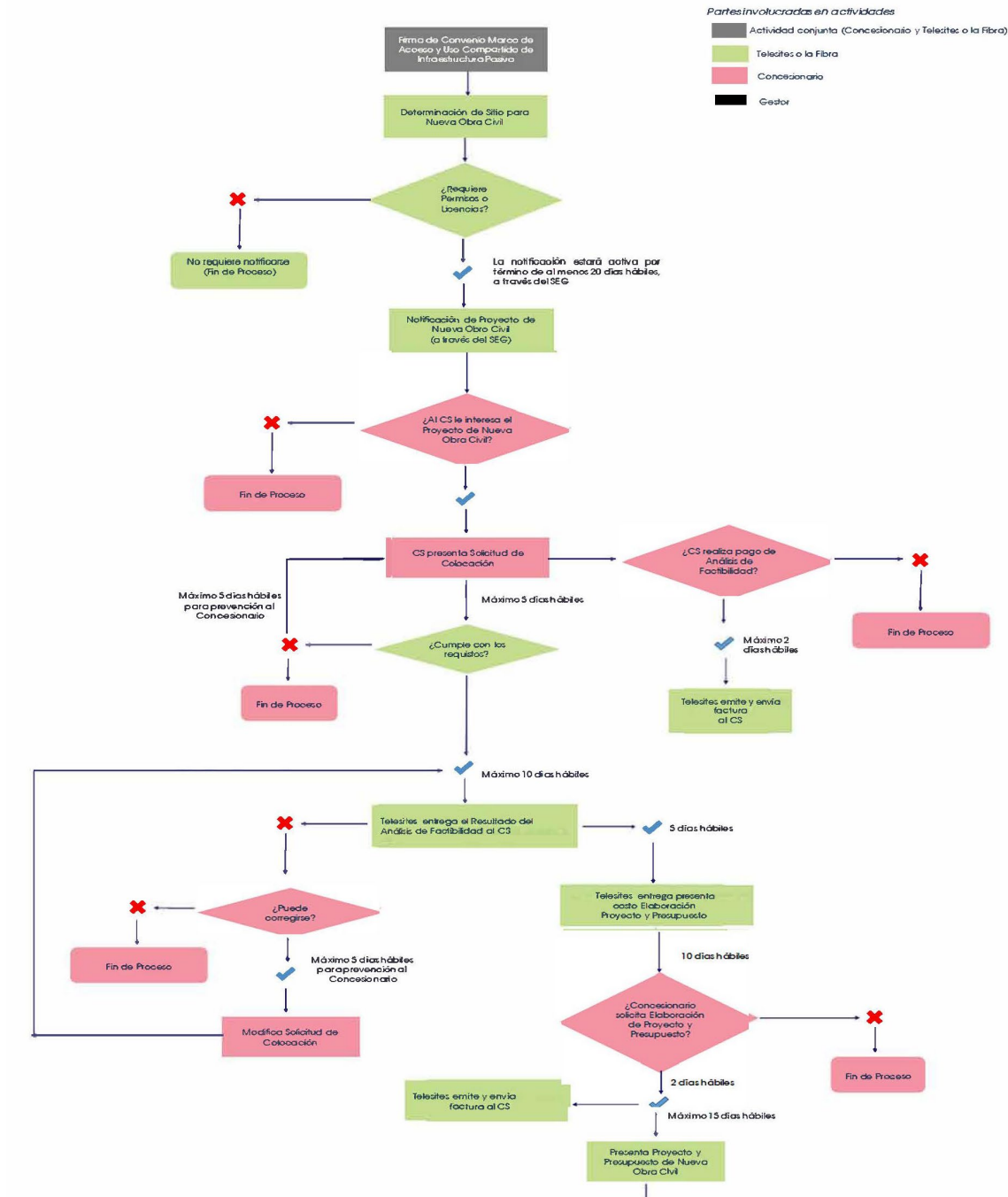


## Anexo "I" – Servicios Oferta de Referencia para el Acceso y Uso Compartido de Infraestructura Pasiva



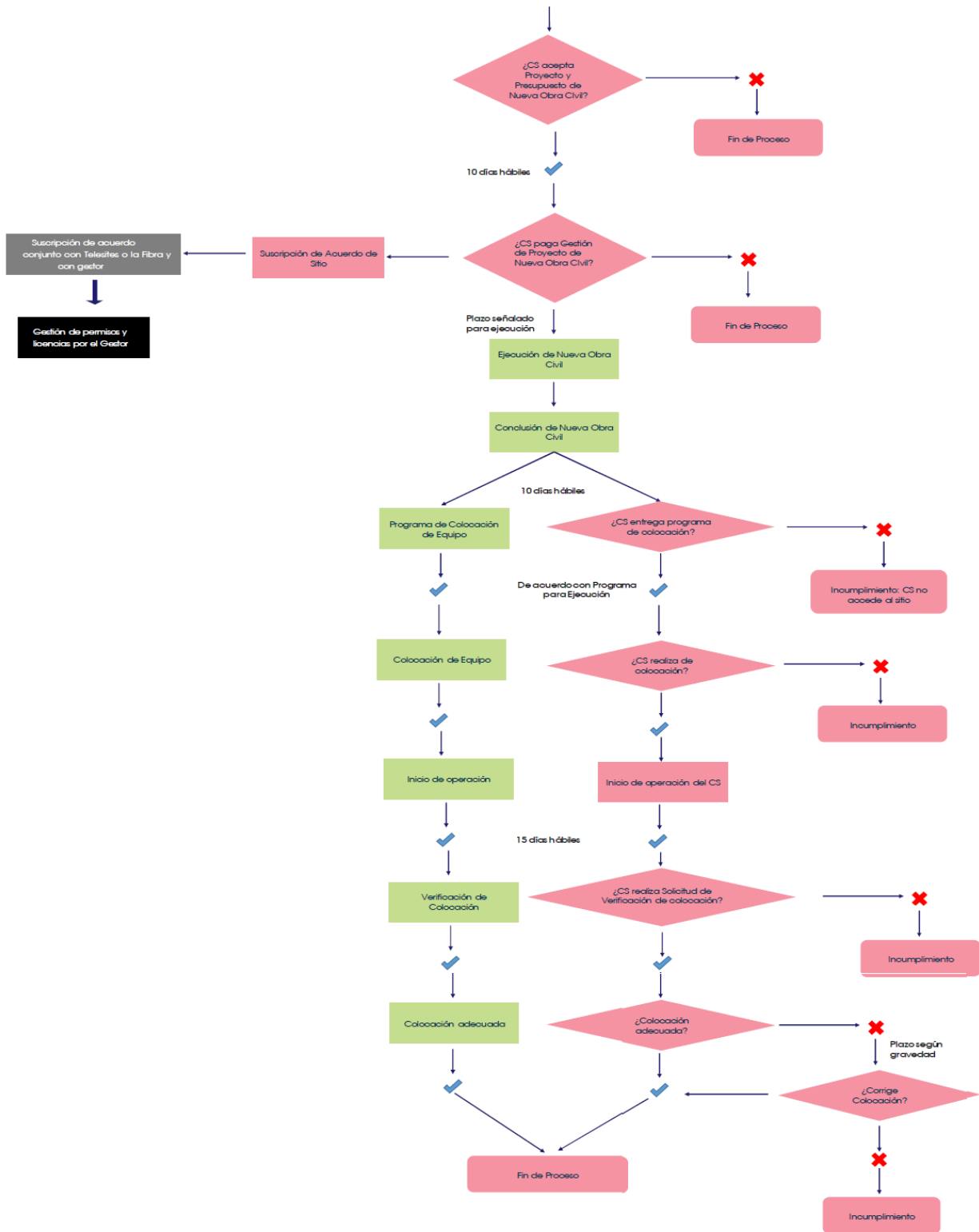
## Anexo "I" – Servicios Oferta de Referencia para el Acceso y Uso Compartido de Infraestructura Pasiva

### Diagrama de flujo relativo a la prestación de Servicios, tratándose de Proyectos de Nueva Obra Civil:



## Anexo "I" – Servicios

### Oferta de Referencia para el Acceso y Uso Compartido de Infraestructura Pasiva





## **2.2 ACCESO A INFORMACIÓN RELATIVA A LOS SITIOS Y DE PROYECTOS DE NUEVA OBRA CIVIL.**

### **2.2.1 Consulta de información de Sitios**

Telesites y la Fibra pondrán a disposición del Concesionario, a través del Sistema Electrónico de Gestión (SEG), la siguiente información relativa a los Sitios:

- (i) Identificación del Sitio.
- (ii) Localización exacta en coordenadas geográficas basadas en la definición WGS84, empleando 4 cifras decimales.
- (iii) Características técnicas específicas de la Infraestructura Pasiva en el Sitio y para determinar la Capacidad Excedente, tales como tipo de Torre, altura de Torre y altura de centro de radiación conocidos.
- (iv) Clasificación del Sitio según las denominaciones expuestas en el Anexo A: Tarifas y Precios
- (v) En su caso, las normas de seguridad para el acceso adicionales a las indicadas al efecto en la Normativa Técnica,
- (vi) Memoria de cálculo
- (vii) Planos del Sitio (planta arquitectónica y Alzado)
- (viii) Número de concesionarios presentes en el Sitio
- (ix) Cualquier otra que Telesites y la Fibra considere relevante.

La información relativa al numeral (viii) deberá de actualizarse en el SEG en un plazo máximo de 5 (cinco) días hábiles posteriores a la fecha de inicio de vigencia del Acuerdo de Sitio firmado entre Telesites y la Fibra con cualquier CS.

En caso de que, al momento de consultar la información de algún Sitio, la misma no esté completa o no exista, el Concesionario podrá requerírsela a Telesites, presentando la Solicitud de Información, debiendo Telesites proporcionársela en un plazo máximo de 8 (ocho) días hábiles contados a partir de dicha solicitud, a través de la dirección de correo electrónico que para tal efecto señale el Concesionario y a través del SEG.

La determinación de Capacidad Excedente para la instalación de los equipos del Concesionario en la torre, estará basada en el número de franjas sobre la torre que no sean utilizadas por el Agente Económico Preponderante o por algún otro Concesionario sobre la misma. Dichas franjas ocuparan 4 metros lineales en el cuerpo vertical en la torre con una superficie máxima de 8.5 m<sup>2</sup>. En caso de requerirse, Telesites ofrecerá la posibilidad de reorganizar los espacios y/o equipos

**Anexo "I" – Servicios**  
**Oferta de Referencia para el Acceso y Uso Compartido de Infraestructura Pasiva**

instalados para liberar franjas adicionales y lograr un mejor aprovechamiento de la Infraestructura Pasiva.

Independientemente de la disponibilidad de franjas, se deberán realizar los cálculos y análisis pertinentes para asegurar que la potencial instalación cumpla con la Normativa Técnica sobre:

- Cargas gravitacionales sobre la estructura de la torre
- Fuerzas del Viento
- Fuerzas de Sismo

La saturación del espacio en la torre estará determinada por la combinación de estos dos factores, es decir la ocupación de todas las franjas disponibles y los límites establecidos para el cumplimiento de la Normativa Técnica.

Tanto la capacidad total en la torre, como el punto de saturación de dicha capacidad, son específicas para cada tipo de torre de acuerdo con las características de su construcción.

Una vez suscrito el Convenio, el Concesionario presentará a Telesites, mediante el SEG, su Solicitud de Factibilidad, Telesites emitirá en un plazo máximo de 5 (cinco) días hábiles el Resultado del Análisis de Factibilidad, la cual en su caso contendrá de ser necesario el Servicio de Adecuación/Recuperación de Espacio.

Cuando el Concesionario así lo considere conveniente solicitará a Telesites la realización de la Visita Técnica; cuyo proceso se describe en la sección 2.5 VISITA TÉCNICA.

### **2.2.2 Notificación de Proyectos de Nueva Obra Civil**

Telesites emitirá notificaciones al Concesionario dando aviso de cada Proyecto de Nueva Obra Civil.

La notificación será enviada al correo electrónico indicado en el SEG, sin incluir información adicional al respecto.

En la misma fecha de envío del correo, la notificación de Proyecto de Nueva Obra Civil igualmente estará disponible en la sección de mensajes que se establezca en el SEG.

A partir de la emisión de la notificación de Proyecto de Nueva Obra Civil, la información correspondiente al Proyecto de Nueva Obra Civil estará disponible en el SEG a efecto de que el Concesionario manifieste si tiene interés en ella durante un término de 20 (veinte) días hábiles.

La notificación de Proyecto de Nueva Obra Civil contendrá:

- (i) Identificación del Sitio.

**Anexo “I” – Servicios**  
**Oferta de Referencia para el Acceso y Uso Compartido de Infraestructura Pasiva**

- (ii) Localización exacta en coordenadas geográficas decimales basadas en la definición WGS84.
- (iii) Cualquier otra información que Telesites y la Fibra considere relevante.

Con dicha información el Concesionario determinará si tiene interés en el Proyecto de Nueva Obra Civil, en cuyo caso lo notificará a Telesites mediante el SEG dentro del término de 20 (veinte) días hábiles antes mencionado dentro del cual presentará la Solicitud de Factibilidad correspondiente.

## **2.3 SOLICITUD DE FACTIBILIDAD**

El Concesionario deberá requisitar y presentar a Telesites la Solicitud de Factibilidad conforme al Formato contenido al efecto en el Anexo II *Formatos*, solicitando a Telesites la factibilidad respecto de los sitios de su interés, ello con independencia de la información que se encuentre disponible en el SEG.

Sin perjuicio de la Solicitud de Factibilidad, el Concesionario podrá solicitar, mediante el SEG, a Telesites, según lo estime conveniente, la realización de la Visita Técnica, antes o después de formular la Solicitud de Factibilidad.

El número máximo de Solicitudes de Factibilidad simultáneas, es independiente al número máximo de solicitudes en el procedimiento de Visitas Técnicas.

Cada Solicitud de Factibilidad será registrada y contará con un código identificador en el entendido de que si a solicitud del Concesionario se realiza primero el servicio de Visita Técnica, la Solicitud de Factibilidad utilizará el mismo código identificador o número de folio que el asignado inicialmente a la Visita Técnica.

Una vez notificado al Concesionario el resultado del Análisis de Factibilidad, **éste determinará si requiere solicitar a Telesites la práctica de la Visita Técnica**; en caso de que no la requiera, formulará a Telesites la Solicitud de Colocación respectiva; señalando el equipamiento que se alojará tanto en Espacio en Torre como en el Espacio en Piso debiéndose apegar al proceso descrito en el apartado 2.6 SOLICITUD DE COLOCACIÓN.

## **2.4 RESULTADO DEL ANÁLISIS DE FACTIBILIDAD.**

### **2.4.1 Resultado del Análisis de Factibilidad**

Con base a la Normativa Técnica los resultados que puede arrojar el Análisis de Factibilidad tratándose de Sitios son:

- (i) Es factible la prestación del Servicio de Acceso y Uso Compartido de Infraestructura Pasiva, y

**Anexo "I" – Servicios**  
**Oferta de Referencia para el Acceso y Uso Compartido de Infraestructura Pasiva**

- a. No se requiere para ello la prestación de los Servicios de Adecuación de Sitio o de Recuperación de Espacio, o
  - b. Se requiere para ello la realización de adecuaciones al Sitio, por lo que serán necesarios el Servicio de Adecuación de Sitio y/o de Recuperación de Espacio, para lo cual el Concesionario solicitará la prestación del Servicio de Elaboración de Proyecto y Presupuesto por el que se determinarán los trabajos a realizar, su costo, plazo y demás condiciones aplicables a los mismos.
- (ii) No es factible la prestación del servicio de Acceso y Uso Compartido de Infraestructura Pasiva.

En el caso del numeral ii) anterior, el resultado del análisis de factibilidad explicará las causas por las que la compartición de infraestructura en un determinado sitio no resulta factible (incluyendo en caso necesario las disposiciones de la Normativa Técnica que se incumplirían).

Por su parte, Telesites proporcionará al personal del Concesionario la información relevante del Título de Ocupación (la cual incluirá al menos, domicilio del Sitio, espacio contratado, vigencia, condiciones específicas de accesos, contraprestaciones pactadas y estipulaciones bajo las cuales se establecen las limitaciones a su ocupación del Sitio), así como informará si el Sitio solicitado cuenta con las licencias, permisos y autorizaciones de autoridades y particulares, y proporcionará el listado de los mismos.

Asimismo, el Concesionario podrá solicitar mediante el SEG, una Visita Técnica para corroborar el resultado del Análisis de Factibilidad ya sea que el resultado sea factible o no factible.

**2.4.2** Los resultados que con base en la Normativa Técnica puede arrojar el resultado del Análisis de Factibilidad tratándose de Proyectos de Nueva Obra Civil son (Procedimiento que inicia el Concesionario con una Solicitud de Colocación, tal como lo indica el diagrama de flujo y el apartado 2.10 SERVICIO DE GESTIÓN DE PROYECTO DE NUEVA OBRA CIVIL):

- (i) Será factible la prestación del Servicio de Acceso y Uso Compartido de Infraestructura Pasiva por lo que se proporcionará el costo correspondiente a la prestación del Servicio de Elaboración del Proyecto y Presupuesto.
- (ii) No será factible la prestación del servicio de Acceso y Uso Compartido de Infraestructura Pasiva, y
  - a. No se estima posible que de modificar la Solicitud de Colocación pudiera obtener resultado afirmativo de factibilidad, o
  - b. Se estima posible que de modificar la Solicitud de Colocación pudiera obtener resultado afirmativo de factibilidad

**Anexo "I" – Servicios**  
**Oferta de Referencia para el Acceso y Uso Compartido de Infraestructura Pasiva**

En el caso del numeral ii) anterior, el resultado del análisis de factibilidad explicará las causas por las que la compartición de infraestructura en un determinado sitio no resulta factible (incluyendo en caso necesario las disposiciones de la Normativa Técnica que se incumplirían).

Por su parte, Telesites proporcionará al personal del Concesionario la información relevante del Título de Ocupación (la cual incluirá al menos, domicilio del Sitio, espacio contratado, vigencia, condiciones específicas de accesos, contraprestaciones pactadas y estipulaciones bajo las cuales se establecen las limitaciones a su ocupación del Sitio), así como las licencias, permisos y autorizaciones de autoridades y particulares con las que cuente, previo requerimiento del Concesionario.

### **2.4.3 Plazos de entrega, parámetros e indicadores de calidad**

Telesites llevará a cabo la prestación del Servicio de Análisis de Factibilidad conforme a las obligaciones y responsabilidades a su cargo, procurando cumplir los plazos y alcanzar los objetivos de calidad que para cada evento se señalan a continuación:

<b>Evento</b>	<b>Plazo</b>	<b>Objetivo de calidad</b>
Realización y entrega del resultado Análisis de Factibilidad	5 días hábiles	90%

La contabilización de los indicadores mencionados se hará para cada Concesionario, considerando bloques de 100 (cien) eventos concluidos o en bloques del número de eventos concluidos que se contabilicen en un año, lo que suceda primero y entendiendo que una vez que se forme un bloque se reiniciará la cuenta para formar otro.

No contabilizará para cálculo del cumplimiento de los parámetros e indicadores mencionados los hechos, situaciones y/o eventos señalados como limitantes de la responsabilidad de Telesites, incluyendo eventos de fuerza mayor o caso fortuito, tales como explosiones, sismos, inundaciones, tormentas, huracanes, incendios y demás fenómenos naturales, ni de aquellos que sean provocados o realizados por terceras personas ajenas a la prestación de los Servicios, tales como actos de autoridades de cualquier clase, actos de agrupaciones, invasión, despojo, robo, huelgas, revueltas civiles, sabotaje o terrorismo, insuficiencia de condiciones de seguridad pública que garanticen la integridad del personal u otras situaciones similares.

### **2.4.4 Pago del Servicio de Análisis de Factibilidad**

En caso de que el Concesionario suscriba el Acuerdo de Sitio correspondiente a aquel Sitio objeto del Análisis de Factibilidad, Telesites y la Fibra convienen en que el mismo no tendrá costo alguno para el Concesionario.

En caso de que el Concesionario no suscriba el Acuerdo de Sitio correspondiente a aquel Sitio objeto del Análisis de Factibilidad, pagará a Telesites el costo del mismo, conforme a los precios

**Anexo "I" – Servicios**  
**Oferta de Referencia para el Acceso y Uso Compartido de Infraestructura Pasiva**

que al efecto se establecen en el *Anexo "A" Precios y Tarifas* del Convenio. La contraprestación que resulte será facturada dentro del término de 10 (diez) días hábiles contados a partir de la declinación del Sitio o bien hayan transcurrido 30 (treinta) días hábiles posteriores al resultado del Análisis de Factibilidad, sin que el Concesionario haya presentado su Solicitud de Colocación por el respectivo Sitio. El Concesionario deberá pagar de conformidad con lo estipulado en el punto 4.6.2 del Convenio; en el entendido de que, de proceder el cobro de estos servicios, solo se podrá a través de Telesites.

## **2.5 VISITA TÉCNICA.**

Una vez seleccionados por el Concesionario los Sitios de su interés, en caso de que lo considere necesario, el Concesionario solicitará a Telesites la realización de una Visita Técnica, a fin de estar en posibilidad de analizar *in situ* las características y condiciones de hecho y de derecho del Sitio y la Infraestructura Pasiva en la que se instalaría o colocaría algún determinado equipo del Concesionario.

### **2.5.1 Solicitud del Servicio de Visita Técnica**

La solicitud de Servicios de Visita Técnica deberá ser formulada a Telesites empleando el SEG, conforme al Formato de Solicitud de Visita Técnica que se adjunta como parte integrante del Anexo "II" - Formatos, incluyendo al efecto:

- (i) Datos de Identificación del Sitio
- (ii) Determinación del personal, herramientas y equipos para la Visita Técnica

La cantidad máxima de Solicitudes de Visita Técnica de un mismo Concesionario será de 160 (ciento sesenta) mensuales, salvo que se observe una condición que justifique su aumento.

Sin perjuicio de cualquier otra disposición al respecto en el presente documento, Telesites podrá -cuando sus recursos técnicos y humanos se lo posibiliten, así como atendiendo, entre otros factores, a la cantidad de Solicitudes de Visita Técnica existentes y las ubicaciones de las mismas-, en todo tiempo y a su consideración, ampliar la cantidad máxima de solicitudes de Visita Técnica admisibles.

Cada Solicitud de Visita Técnica será registrada y contará con un código identificador.

### **2.5.2 Pago del Servicio de Visita Técnica**

En caso de que el Concesionario suscriba el Acuerdo de Sitio correspondiente a aquel objeto de la Visita Técnica, Telesites y la Fibra convienen en que dicho servicio no tendrá costo alguno para el Concesionario; en el entendido de que, de proceder el cobro de estos servicios, solo se podrá a través de Telesites.

**Anexo "I" – Servicios**  
**Oferta de Referencia para el Acceso y Uso Compartido de Infraestructura Pasiva**

En caso de que el Concesionario no suscriba el Acuerdo de Sitio correspondiente a aquel Sitio objeto de la Visita Técnica, pagará a Telesites el costo de la misma, conforme a los precios que al efecto se establecen en el Anexo "A" Precios y Tarifas del Convenio. Para tal caso, la contraprestación será facturada dentro del término de 10 (diez) días hábiles contados a partir de la declinación del Sitio. El Concesionario deberá pagar de conformidad con lo estipulado en el punto 4.6.2 del Convenio.

Si por alguna razón el Concesionario solicitase más de una Visita Técnica en el mismo Sitio, a partir de la segunda Visita se cobrará el costo correspondiente, para lo cual, el Concesionario deberá adjuntar el comprobante del pago correspondiente para la realización de la misma, conforme a los precios que al efecto se establecen en el Anexo "A" Precios y Tarifas del Convenio"

En tal caso, Telesites hará disponible al Concesionario a través del SEG la factura correspondiente al pago realizado por el CS, dentro de los 2 (dos) días hábiles siguientes a la fecha en que Telesites reciba el pago correspondiente por el Concesionario.

De no efectuar el pago del Servicio bajo los términos antes señalados, la Visita Técnica no se realizará y la solicitud de Visita Técnica se considerará abandonada por el Concesionario y quedará cancelada.

### **2.5.3 Prelación**

En tanto no concluya el proceso respecto de algún Sitio solicitado por un Concesionario, por cualquier causa, Telesites estará obligado a informar a cualquier otro concesionario solicitante de una Solicitud de Factibilidad respecto del mismo Sitio, de la prelación de solicitud de Servicios por parte del Concesionario.

De la misma manera, en caso de que algún otro concesionario haya formulado solicitud previa de Servicios respecto de un mismo Sitio, Telesites notificará la existencia de la solicitud previa mediante el SEG a más tardar en la fecha en la que el Concesionario realice la Solicitud de Factibilidad. Así también, será enviado correo electrónico indicando la prelación asociada al identificador del Servicio de Análisis de Factibilidad.

### **2.5.4 Programación de la Visita Técnica**

En cualquier tiempo antes de la presentación de la Solicitud de Colocación, a través del SEG el Concesionario podrá formular una Solicitud de Visita Técnica.

En un plazo no mayor a 5 (cinco) días hábiles contados a partir de que el Concesionario solicite a Telesites la realización de la visita, Telesites informará al Concesionario - vía SEG- el día, lugar, hora y, en su caso, informará cualquier requisito necesario para que el personal del Concesionario pueda acceder al sitio en la que se realizará la Visita Técnica, dentro de los 25 (veinticinco) días hábiles a partir de la Notificación al Concesionario de la Cita de Visita Técnica correspondiente.

**Anexo "I" – Servicios**  
**Oferta de Referencia para el Acceso y Uso Compartido de Infraestructura Pasiva**

En esa misma fecha será enviado al correo electrónico señalado por el Concesionario, aviso de la disponibilidad en el SEG, de la fecha en la que se realizará la Visita Técnica, indicando el código de identificación correspondiente.

Las solicitudes de Visita Técnica, se irán atendiendo por Telesites en el orden en el que fueron presentadas, sin embargo, ello no implica que las mismas se hayan de practicar en dicho orden.

Igualmente, si existiera alguna situación que propiciará la eficiencia y administración de los recursos técnicos y humanos, a propuesta de Telesites podrá modificarse el orden de las Visitas Técnicas en la misma situación, en condiciones iguales de trato para el Concesionario frente a cualquier otro.

Entre tales situaciones se identifican:

- (i) Diversas solicitudes formuladas por uno o más Concesionarios para una misma localidad o población dentro de un periodo de 30 (treinta) días naturales entre la primera y la última a agrupar, en cuyo caso, se agruparán y organizarán en el orden que convengan el Concesionario, Telesites y cualquier otro concesionario involucrado.
- (ii) Diversidad de solicitudes formuladas por el mismo Concesionario, procurando elaborar un plan de trabajo que haga más eficiente los traslados del personal de ambas Partes y para Solicitudes de Visita Técnica de otros Concesionarios.

En caso de que en la fecha y hora para la Visita Técnica proporcionados por Telesites no fuera posible que la misma fuera atendida por el Concesionario, lo hará saber mediante el SEG a Telesites, con al menos 2 (dos) días hábiles previos a su realización, solicitando que la misma se cancele o re programe, en cuyo caso la fecha de Solicitud de Visita Técnica será la correspondiente a la de la solicitud de reprogramación.

Queda entendido que si el Concesionario no se presenta a la cita programada el costo de la misma será exigible al Concesionario.

### **2.5.5 Del personal del Concesionario que atenderá la Visita Técnica**

El Concesionario mediante el SEG realizará el registro previo de las personas que podrán atender la Visita Técnica que solicite, proporcionando la información siguiente:

- (i) Nombre completo e identificación oficial vigente (credencial para votar o pasaporte) de las personas que asistirán a la Visita Técnica por parte del Concesionario, ya sea que se trate de empleados o personal subcontratado;
- (ii) Número de afiliación al Instituto Mexicano del Seguro Social (IMSS) de cada uno de dichos empleados o personal subcontratado del Concesionario;
- (iii) Nombre del patrón del personal antes referido, ya sea el Concesionario o un tercero;



**Anexo "I" – Servicios**  
**Oferta de Referencia para el Acceso y Uso Compartido de Infraestructura Pasiva**

- (iv) Número de afiliación patronal (también ante el IMSS);
- (v) Información de contacto del personal del Concesionario designado para la Visita Técnica, y
- (vi) Descripción de las herramientas, equipo de medición y equipo de seguridad que el personal del Concesionario ingresará al Sitio.
- (vii) Cualquier otro requisito necesario para acceder al Sitio o inmueble para el acceso del personal del Concesionario.

En la Solicitud de Visita Técnica, el Concesionario seleccionará las personas que atenderán la visita, así como las herramientas y equipos de entre el catálogo previamente formulado al efecto en el SEG.

El catálogo de personas, herramientas y equipos podrá ser modificado en cualquier momento por el Concesionario, quien será responsable para todos los efectos de que la información contenida en el mismo sea verídica y vigente. El Concesionario podrá nombrar a más de una persona para atender visitas, sin que necesariamente todas tengan que acudir.

En caso de que el Concesionario decida modificar alguna o todas las personas que asistirá a la visita, el Concesionario deberá notificar los cambios a Telesites con al menos 1 (un) día hábil de anticipación a la práctica de visita; salvo que por particularidades del Sitio (parques industriales, corporativos, entre otros) requiera de un plazo mayor, el cual no podrá ser mayor a 3 (tres) días hábiles; o bien, que la persona que acudirá a la visita se encuentre certificada para acceder al Sitio. En caso contrario, la práctica de la Visita Técnica sólo la podrán llevar a cabo las personas que Telesites tenga registradas.

#### **2.5.6 Del desarrollo de la Visita Técnica**

El personal de Telesites y del Concesionario deberán reunirse en la fecha, hora y lugar programados en la respuesta a la Solicitud de la Visita Técnica según los horarios y particularidades establecidos por Telesites en la respuesta a la Solicitud de Visita Técnica. Durante el desarrollo de la Visita Técnica, el personal designado por el Concesionario y en su caso por Telesites deberá utilizar el equipo de seguridad a que se refiere la parte conducente de la Normativa Técnica.

El personal designado por el Concesionario será responsable de tomar las lecturas, mediciones, fotografías, etc., que considere pertinentes para la correcta toma de decisiones.

Durante la práctica de la Visita Técnica, el personal del Concesionario y el personal de Telesites elaborarán un reporte respecto del Sitio.

Las Partes convienen que toda la información recabada o recibida por el personal del Concesionario constituye Información Confidencial propiedad de Telesites, la cual únicamente

**Anexo “I” – Servicios**  
**Oferta de Referencia para el Acceso y Uso Compartido de Infraestructura Pasiva**

podrá ser utilizada por el personal del Concesionario para los fines relacionados con la Oferta de Referencia.

**2.5.7 De la imposibilidad de practicar la Visita Técnica**

En caso de que previamente a la Visita Técnica o incluso durante la práctica de la misma, se identifique algún elemento que la haga inviable (tal como existencia de sellos de clausura), o bien, que de practicarse o continuarse ponga en riesgo la integridad, seguridad del personal, derechos y/o propiedades de cualquiera de las Partes o de terceros, la misma será cancelada en ese momento sin responsabilidad alguna para las Partes, debiéndose hacer constar en reporte suscrito por personal de ambas Partes la situación que motivó tal cancelación.

Telesites incluirá como parte de la información relacionada con el Sitio, la existencia de la circunstancia que haya impedido la Visita Técnica.

**2.5.8 De la indisponibilidad del Servicio de Visita Técnica**

El Servicio de Visita Técnica no estará disponible en los casos siguientes:

- (i) Se hubiese realizado Visita Técnica previamente para el Sitio a solicitud del Concesionario y a partir de entonces y hasta la fecha de la nueva Solicitud de Visita Técnica: (a) no se hubiese realizado modificación al Sitio diversa a alguna realizada a petición del Concesionario o, (b) no estuviese planeada o en curso modificación relevante al Sitio.
- (ii) Se haya identificado y, hasta donde Telesites tenga conocimiento, prevalezca una causa de imposibilidad, plenamente justificada.

En los casos anteriores, Telesites notificará mediante el SEG dentro de los 2 (dos) días hábiles siguientes a la recepción de la solicitud de Visita Técnica del Concesionario, la indisponibilidad del Servicio, la causa de ésta y en su caso el tiempo en que el servicio estará disponible.

Igualmente, en esa misma fecha, será enviado al correo electrónico señalado por el Concesionario, aviso indicando tal situación y el código de identificación de la Solicitud de Visita Técnica.

**2.5.9 Plazos de entrega, parámetros e indicadores de calidad**

Telesites llevará a cabo la prestación del Servicio de Visita Técnica, de conformidad con las obligaciones y responsabilidades a su cargo, procurando cumplir los plazos establecidos y alcanzar los objetivos de calidad que para cada evento que se señalan a continuación:

<b>Evento</b>	<b>Plazo</b>	<b>Objetivo de calidad</b>
---------------	--------------	----------------------------

**Anexo “I” – Servicios**  
**Oferta de Referencia para el Acceso y Uso Compartido de Infraestructura Pasiva**

Notificación de cita para Visita Técnica en el plazo establecido	5 días hábiles	90%
Ejecución de Visita Técnica a partir de la Notificación al Concesionario de la Cita de Vista Técnica	25 días hábiles	90%

La contabilización de los indicadores mencionados se hará para cada Concesionario, considerando bloques de 100 (cien) eventos concluidos o en bloques del número de eventos concluidos que se contabilicen en un año, lo que suceda primero y entendiendo que una vez que se forme un bloque se reiniciará la cuenta para formar otro.

No contabilizará para cálculo del cumplimiento de los parámetros e indicadores mencionados los hechos, situaciones y/o eventos señalados como limitantes de la responsabilidad de Telesites, incluyendo eventos de fuerza mayor o caso fortuito, tales como explosiones, sismos, inundaciones, tormentas, huracanes, incendios y demás fenómenos naturales, ni de aquellos que sean provocados o realizados por terceras personas ajenas a la prestación de los Servicios, tales como actos de autoridades de cualquier clase, actos de agrupaciones, invasión, despojo, robo, huelgas, revueltas civiles, sabotaje o terrorismo, insuficiencia de condiciones de seguridad pública que garanticen la integridad del personal u otras situaciones similares.

## **2.6 SOLICITUD DE COLOCACIÓN**

Como se señala en el Apartado de definiciones de la Oferta de Referencia, la Colocación es el conjunto de actividades a ser realizadas por el Concesionario de conformidad con la Normativa Técnica, la Aprobación de Colocación y el Programa de Colocación, por medio de las cuales el Concesionario instala y dispone el Equipo Aprobado en la Infraestructura Pasiva para su puesta en operación.

Por medio de la Solicitud de Colocación, el Concesionario planteará a Telesites los equipos (y en su caso, su distribución) que pretende sean objeto de la prestación del Servicio de Acceso y Uso Compartido de Infraestructura Pasiva.

En ese sentido, la Solicitud de Colocación, también aplica cuando el “Equipo Preexistente” es obsoleto o inservible, por el cual sea posible una modernización, o bien, porque se actualice el término “Equipo Posterior” que es todo aquel equipo que: (a) sea instalado en la Infraestructura Pasiva de un determinado Sitio con posterioridad a la instalación del Equipo Aprobado, así como (b) aquel Equipo Aprobado y/o Equipo Preexistente que hubiese sido modificado en los parámetros de operación o bien, haya sido sustituido en todo o parte por otro diverso, con posterioridad a la Fecha Efectiva; para esos caso, previo a la Colocación, se tendría que tratar una Desinstalación del Equipo Aprobado y/o Equipo Preexistente.

**Anexo "I" – Servicios**  
**Oferta de Referencia para el Acceso y Uso Compartido de Infraestructura Pasiva**

### **2.6.1 Solicitud de Colocación**

La Solicitud de Colocación deberá ser formulada a Telesites empleando el SEG en un máximo de 30 (treinta) días hábiles posteriores al resultado del Análisis de Factibilidad o 20 (veinte) días hábiles posteriores a la realización de la Visita Técnica conforme al Formato de Solicitud de Colocación / Desinstalación que se adjunta y que forma parte integrante del *Anexo "II" – Formatos*, incluyendo al efecto:

- (i) Datos de Identificación del Sitio o Proyecto de Nueva Obra Civil.
- (ii) Datos del equipo respecto del cual realiza la Solicitud de Colocación (o desinstalación).
- (iii) Cualquier otra información técnica que el Concesionario considere pertinente.

Adicionalmente en caso de tratarse de Sitio:

- (iv) Número de Identificación de Solicitud.
- (v) Resultado de Análisis de Factibilidad
- (vi) Anteproyecto de colocación de la infraestructura que pretende sea Equipo Aprobado, considerando el Equipo Preexistente, Elementos Auxiliares y características del Sitio (planta arquitectónica y elevación de Torre), así como al menos la localización, altura y orientación tentativa que requiere para la instalación de sus equipos en la Torre.

La cantidad máxima de Solicitudes de Colocación que podrán procesarse mensualmente respecto de un mismo Concesionario de manera simultánea, será de 160 (ciento sesenta), salvo que se observe una demanda que justifique su aumento.

Queda entendido que no podrán realizarse solicitudes adicionales sino por la misma cantidad de Solicitudes de Colocación que se concluyan (al solicitar o expirar el plazo correspondiente para ello, del Servicio de Elaboración de Proyecto y Presupuesto).

El número máximo de Solicitudes de Colocación simultáneas, es independiente al número máximo de solicitudes en el procedimiento de Visitas Técnicas.

Cada Solicitud de Colocación (no así la Desinstalación por no ser un servicio) será registrada y contará con un código identificador (tratándose de Sitios, estará basado en el código del Servicio de Análisis de Factibilidad o del Servicio de Visita Técnica, según sea el caso).

### **2.6.2 Plazo de revisión de la Solicitud de Colocación**

**Anexo "I" – Servicios**  
**Oferta de Referencia para el Acceso y Uso Compartido de Infraestructura Pasiva**

Una vez recibida por Telesites la Solicitud de Colocación, Telesites contará con un plazo de 5 (cinco) días hábiles para informar al Concesionario, a través del SEG, si la información recibida está completa y se ajusta al Resultado de Análisis de Factibilidad y no estima necesario requerir al Concesionario para que realice modificaciones, aclaraciones o bien la información faltante y aclaraciones necesarias; es en esta respuesta en donde Telesites puede realizar manifestaciones al Concesionario, respecto a Equipo Preexistente o Equipo Posterior que se deba desinstalar, para dar paso a una Colocación, así como informar cualquier disposición administrativa o norma establezca requisitos adicionales para la realización de las actividades autorizadas. Tratándose de Proyectos de Nueva Obra Civil el plazo antes señalado será de 5 (cinco) días hábiles.

En la misma fecha de la notificación será enviado al correo electrónico señalado por el Concesionario aviso de que en el SEG se encuentran disponibles los pormenores de la respuesta, empleando el código de identificación de la Solicitud de Factibilidad.

En caso de que la Solicitud de Colocación no se ajuste al Resultado del Análisis de Factibilidad, se podrá otorgar las siguientes respuestas:

- a. No se estima posible que de modificar la Solicitud de Colocación pudiera obtener resultado afirmativo de factibilidad, o
- b. Se estima posible que de modificar la Solicitud de Colocación pudiera obtener resultado afirmativo de factibilidad.

**2.6.3 Prevención para realizar modificaciones, aclaraciones y requerimientos de documentación faltante en la Solicitud de Colocación.**

En el caso del literal b. del apartado 2.6.2 anterior, es decir, si como resultado de la revisión de la Solicitud de Colocación se determina que no es factible la prestación del servicio de Acceso y Uso Compartido de Infraestructura Pasiva en la manera expuesta por el Concesionario en su Solicitud de Colocación, con la finalidad de que pudiese ser factible la prestación del Servicio de Acceso y Uso Compartido de Infraestructura Pasiva, Telesites prevendrá al Concesionario en la notificación para que modifique y entregue nuevamente la Solicitud de Colocación inicialmente presentada, atendiendo al resultado del Análisis de Factibilidad, haciendo observaciones y/o recomendaciones sobre la forma bajo la cual podría resultar factible la Solicitud de Colocación.

En caso de que sea posible, Telesites propondrá alternativas al Concesionario. El Concesionario podrá aceptar directamente las alternativas propuestas por Telesites y no se requerirá la presentación de una nueva Solicitud de Colocación para la continuación del proceso.

Si el Concesionario determina modificar la Solicitud de Colocación, deberá presentar a Telesites, a través del SEG, la Solicitud de Colocación modificada, dentro del término de los 10 (diez) días hábiles siguientes a la fecha en que reciba la prevención por parte de Telesites. Tratándose de Proyectos de Nueva Obra Civil el plazo antes señalado será de hasta 5 (cinco) días hábiles.

**Anexo "I" – Servicios**  
**Oferta de Referencia para el Acceso y Uso Compartido de Infraestructura Pasiva**

De no recibir Telesites respuesta dentro del plazo antes señalado, la solicitud del Concesionario se considerará abandonada y será cancelada sin responsabilidad alguna para Telesites o para la Fibra.

De existir comentarios o aclaraciones por parte de Telesites a la Solicitud de Colocación, así como respecto de la documentación que debe anexarse a la misma, Telesites prevendrá y requerirá al Concesionario vía el SEG y dentro del plazo antes indicado, por única vez, las precisiones del caso o la documentación faltante, mismas que deberán ser proporcionadas por el Concesionario, también a través del SEG, dentro de los 10 (diez) días hábiles siguientes a la fecha en que reciba la solicitud de aclaración por parte de Telesites. Tratándose de Proyectos de Nueva Obra Civil el plazo antes señalado será de hasta 5 (cinco) días hábiles.

Lo anterior en el entendido de que la referida prevención especificará sus motivos y cada uno de los requerimientos que se formulen, así como una explicación de cómo podrían corregirse.

De no recibir Telesites respuesta del Concesionario dentro del plazo antes señalado, la Solicitud de Colocación del Concesionario se considerará abandonada y será cancelada sin responsabilidad alguna para Telesites o para la Fibra.

#### **2.6.4 Elementos Auxiliares**

En la respuesta a la Solicitud de Colocación, Telesites determinará de manera detallada los Elementos Auxiliares que serán utilizados para la instalación y puesta en funcionamiento de los equipos del Concesionario, así como aquellos Elementos Auxiliares adicionales que deberá proveer el Concesionario como parte de la Colocación que realice, los cuales pasarán sin requisito alguno a ser propiedad de Telesites y considerarse como Elementos Auxiliares del Sitio y por lo tanto, su Capacidad Excedente será disponible para la prestación del Servicio de Acceso y Uso Compartido de Infraestructura Pasiva.

Tratándose de los supuestos a los que se refieren los apartados 2.4.1 (i) b. y 2.4.2 (i), la determinación a que se refiere el párrafo precedente se formulará como parte del proyecto que proporcione Telesites al Concesionario como entregable del Servicio de Elaboración de Presupuesto y Proyecto correspondiente.

#### **2.6.5 Prelación**

Una vez que el Concesionario haya realizado presentado la Solicitud de Colocación, y en tanto no concluya el proceso respecto del Sitio por cualquier causa, Telesites estará obligado a informar a cualquier otro concesionario que presente Solicitud de Colocación, de la prelación de solicitud por parte del Concesionario.

De la misma manera, en caso de que algún otro concesionario haya formulado solicitud de Servicios previa a aquella planteada por el Concesionario respecto del mismo Sitio o Proyecto de Nueva Obra Civil, Telesites notificará la existencia de tal solicitud previa del concesionario diverso dentro del término de revisión de requisitos de la Solicitud de Colocación.

**Anexo “I” – Servicios**  
**Oferta de Referencia para el Acceso y Uso Compartido de Infraestructura Pasiva**

Dichas notificaciones se realizarán mediante el SEG, así como será enviado correo electrónico indicando la prelación asociada al identificador del Servicio de que se trate.

**2.6.6 Plazos de entrega, parámetros e indicadores de calidad**

Telesites atenderá las Solicitudes de Colocación que reciba, de conformidad con las obligaciones y responsabilidades a su cargo, procurando cumplir los plazos establecidos y alcanzar los objetivos de calidad que para cada evento se señalan a continuación:

<b>Evento</b>	<b>Plazo</b>	<b>Objetivo de calidad</b>
Notificar al Concesionario sobre información completa de la Solicitud o prevención al Concesionario	5 días hábiles	90%

La contabilización de los indicadores mencionados se hará para cada Concesionario, considerando bloques de 100 (cien) eventos concluidos o en bloques del número de eventos concluidos que se contabilicen en un año, lo que suceda primero y entendiendo que una vez que se forme un bloque se reiniciará la cuenta para formar otro.

No contabilizará para cálculo del cumplimiento de los parámetros e indicadores mencionados los hechos, situaciones y/o eventos señalados como limitantes de la responsabilidad de Telesites o la Fibra, incluyendo eventos de fuerza mayor o caso fortuito, tales como explosiones, sismos, inundaciones, tormentas, huracanes, incendios y demás fenómenos naturales, ni de aquellos que sean provocados o realizados por terceras personas ajenas a la prestación de los Servicios, tales como actos de autoridades de cualquier clase, actos de agrupaciones, invasión, despojo, robo, huelgas, revueltas civiles, sabotaje o terrorismo, insuficiencia de condiciones de seguridad pública que garanticen la integridad del personal u otras situaciones similares.

**2.7 ELABORACIÓN DE PROYECTO Y PRESUPUESTO**

Por medio de la Solicitud de Elaboración de Proyecto y Presupuesto, el Concesionario requiere a Telesites formule con base en la Normativa Técnica el proyecto de la obra a realizar, así como el presupuesto de la misma, correspondientes a los Servicios de Adecuación de Sitio, Recuperación de Espacio, o bien de Gestión de Proyecto de Nueva Obra Civil, para que mediante ellos se pueda hacer disponible al Concesionario el Servicio de Uso y Acceso Compartido de Infraestructura Pasiva.

El Proyecto y Presupuesto que se presente al Concesionario incluirá el costo de los servicios, así como el detalle asociado a las actividades a realizar por parte de Telesites.

**Anexo “I” – Servicios**  
**Oferta de Referencia para el Acceso y Uso Compartido de Infraestructura Pasiva**

Asimismo, abarcará únicamente las modificaciones mínimas e imprescindibles para resolver las limitaciones técnicas que impiden la factibilidad de la respectiva Solicitud de Colocación. Cualquier modificación adicional a estas mínimas correrá a cargo de Telesites, estará claramente identificada en el Proyecto y Presupuesto presentado al Concesionario, y en ningún caso retrasará el plan de trabajo ni los plazos asociados a la realización de las modificaciones mínimas.

### **2.7.1 Solicitud de Elaboración de Proyecto y Presupuesto**

La Solicitud de Elaboración de Proyecto y Presupuesto deberá ser formulada a Telesites empleando el SEG, conforme al **Formato de Elaboración de Proyecto y Presupuesto** que se adjunta y que forma parte integrante del *Anexo “II” – Formatos*, incluyendo al efecto:

- (i) Petición de prestación del Servicio de Elaboración de Proyecto y Presupuesto.
- (ii) Datos de Identificación del Sitio o Proyecto de Nueva Obra Civil.

Cada Solicitud de Elaboración de Proyecto y Presupuesto será registrada y contará con un código identificador (mismo código identificador para todo el procedimiento).

### **2.7.2 Costo del Servicio de Elaboración de Proyecto y Presupuesto tratándose de Sitios**

Si como resultado del Análisis de Factibilidad se determina que será posible la instalación de la infraestructura del Concesionario señalada en la Solicitud de Factibilidad, requiriendo para ello la prestación de los Servicios de Adecuación de Sitio y/o de Recuperación de Espacio en la misma fecha de la notificación de los resultados del análisis, Telesites indicará al Concesionario – vía SEG- la cantidad que éste tendrá que pagar por concepto de la Elaboración del Proyecto y Presupuesto, conforme a la Tarifa que al efecto se establece en el *Anexo “A” Precios y Tarifas* del Convenio; en el entendido de que el cobro de estos servicios, solo se podrá a través de Telesites.

En la misma fecha de la notificación, será enviado al correo electrónico señalado por el Concesionario, aviso indicando la disponibilidad del costo de Elaboración del Proyecto y Presupuesto en el SEG y el código de identificación será el mismo para todo el proceso.

### **2.7.3 Costo del Servicio de Elaboración de Proyecto y Presupuesto tratándose de Proyecto de Nueva Obra Civil**

Si como resultado del Análisis de Factibilidad se determina que será posible la instalación de la infraestructura del Concesionario señalada en la Solicitud de Factibilidad relativa a un Proyecto de Nueva Obra Civil, en la misma fecha de la notificación de los resultados del análisis, Telesites indicará al Concesionario– vía SEG- la cantidad que éste tendrá que pagar por concepto de Elaboración del Proyecto y Presupuesto, conforme a la Tarifa que al efecto se establece en el *Anexo “A” Precios y Tarifas* del Convenio.



**Anexo "I" – Servicios**  
**Oferta de Referencia para el Acceso y Uso Compartido de Infraestructura Pasiva**

En la misma fecha de la notificación, será enviado al correo electrónico señalado por el Concesionario, un aviso indicando la disponibilidad del costo de Elaboración del Proyecto y Presupuesto en el SEG y el código de identificación será el mismo para todo el proceso.

#### **2.7.4 Pago del Servicio de Elaboración de Proyecto y Presupuesto**

En caso de que el Concesionario suscriba el Acuerdo de Sitio correspondiente a aquél Sitio objeto del Servicio de Elaboración de Proyecto y Presupuesto, Telesites conviene en que el mismo no tendrá costo alguno para el Concesionario.

En caso de que el Concesionario no suscriba el Acuerdo de Sitio correspondiente a aquél Sitio objeto del Servicio de Elaboración de Proyecto y Presupuesto, pagará a Telesites el costo del mismo, conforme a los precios que al efecto se establecen en el *Anexo "A" Precios y Tarifas* del Convenio. La contraprestación que resulte será facturada dentro del término de 10 (diez) días hábiles contados a partir de la declinación del Sitio o bien hayan transcurrido 20 (veinte) días hábiles posteriores a la realización del Servicio de Elaboración de Proyecto y Presupuesto, sin que el Concesionario haya manifestado interés por el respectivo Sitio. El Concesionario deberá pagar de conformidad con lo estipulado en el punto 4.6.2 del Convenio; en el entendido de que el cobro de estos servicios, solo se podrá a través de Telesites.

#### **2.7.5 Plazo para la presentación de la Solicitud de Elaboración de Proyecto y Presupuesto**

La Solicitud de Elaboración de Proyecto y Presupuesto deberá formularse, dentro de los 10 (diez) días hábiles siguientes a la fecha en que se hubiere notificado al Concesionario la necesidad de realizar ya sea el Servicio de Adecuación o bien el Servicio de Recuperación de Espacio.

#### **2.7.6 Plazo para la Elaboración de Proyecto y Presupuesto**

A partir de la presentación de la Solicitud de Elaboración de Proyecto y Presupuesto Telesites contará con un plazo de 25 (veinticinco) días hábiles tratándose de Sitio y de 15 (quince) días hábiles tratándose de Proyecto de Nueva Obra Civil, para la Elaboración del Proyecto y Presupuesto correspondiente.

El Concesionario podrá solicitar, mediante el SEG, la celebración de una reunión para la discusión del Proyecto y Presupuesto realizado por Telesites previa a la presentación del Proyecto por parte de este último. Esta reunión permitirá a Telesites realizar una presentación preliminar del Proyecto, que podrá ser discutido por las Partes para adecuar el Proyecto a las necesidades de ambos.

Dentro del plazo antes mencionado Telesites hará disponibles mediante el SEG los documentos que componen el entregable del Servicio de Elaboración de Proyecto y Presupuesto, que se señalan en el numeral 2.7.7 siguiente.

**Anexo "I" – Servicios**  
**Oferta de Referencia para el Acceso y Uso Compartido de Infraestructura Pasiva**

En la misma fecha de la notificación será enviado al correo electrónico señalado por el Concesionario, aviso indicando la disponibilidad de los documentos señalados en el SEG, asociado al código de identificación que será el mismo para todo el procedimiento.

### **2.7.7 Entrega del Proyecto y Presupuesto**

Como entregables del Servicio de Elaboración de Proyecto y Presupuesto Telesites deberá incluir, al menos:

- (i) Estudio estructural mediante diagramas de fuerza
- (ii) Catálogo de conceptos a ejecutar con montos individuales
- (iii) Planos del Proyecto
- (iv) Plazo y programa de ejecución

Los documentos antes indicados estarán disponibles en el SEG mediante archivos electrónicos, a saber:

- (i) Tratándose de dibujos, en formato .DWG del programa conocido como Autodesk AutoCAD, bajo la especificación DWG 2000 (AC1015).
- (ii) Tratándose de hojas de cálculo, en formato .XLS del programa conocido como Microsoft Excel versión 2000.
- (iii) Tratándose de textos, en formato .DOC del programa conocido Microsoft Word versión 2000.
- (iv) En tanto esté disponible algún mecanismo que asegure la seguridad, integridad y no repudio bajo el SEG, deberá acompañarse de versión protegida no editable de todos los archivos en formato .PDF, quedando a discreción de Telesites establecer algún certificado o firma electrónica.

### **2.7.8 Plazos de entrega, parámetros e indicadores de calidad**

Telesites llevará a cabo la Elaboración del Proyecto y Presupuesto, de conformidad con las obligaciones y responsabilidades a su cargo, procurando cumplir los plazos establecidos y alcanzar los objetivos de calidad que para cada evento se señalan a continuación:

**Anexo “I” – Servicios**  
**Oferta de Referencia para el Acceso y Uso Compartido de Infraestructura Pasiva**

<b>Evento</b>	<b>Plazo</b>	<b>Objetivo de calidad</b>
Elaboración y entrega del Proyecto y Presupuesto	25 días hábiles (15 días hábiles en caso de Nueva Obra Civil)	90%

La contabilización de los indicadores mencionados se hará para cada Concesionario, considerando bloques de 100 (cien) eventos concluidos o en bloques del número de eventos concluidos que se contabilicen en un año, lo que suceda primero y entendiendo que una vez que se forme un bloque se reiniciará la cuenta para formar otro.

No contabilizará para cálculo del cumplimiento de los parámetros e indicadores mencionados los hechos, situaciones y/o eventos señalados como limitantes de la responsabilidad de Telesites, incluyendo eventos de fuerza mayor o caso fortuito, tales como explosiones, sismos, inundaciones, tormentas, huracanes, incendios y demás fenómenos naturales, ni de aquellos que sean provocados o realizados por terceras personas ajenas a la prestación de los Servicios, tales como actos de autoridades de cualquier clase, actos de agrupaciones, invasión, despojo, robo, huelgas, revueltas civiles, sabotaje o terrorismo, insuficiencia de condiciones de seguridad pública que garanticen la integridad del personal u otras situaciones similares.

## **2.8 SERVICIO DE ADECUACIÓN DE SITIO**

En caso de que el Acceso y Uso Compartido de Infraestructura sólo sea posible mediante la realización de trabajos adicionales para el acondicionamiento de la Infraestructura Pasiva, Telesites los realizará previa petición y a costo del Concesionario, mediante el Servicio de Adecuación de Sitio.

Las mejoras realizadas a la Infraestructura Pasiva, salvo que de manera expresa se convenga otra cosa, se considerarán parte del Sitio y pasarán a ser propiedad de Telesites o de quien éste determine.

Los trabajos a realizar por Telesites, así como los costos relacionados con el Servicio de Adecuación de Sitio a cargo del Concesionario, corresponderán a los señalados en el Proyecto y Presupuesto elaborado al efecto por Telesites a petición del Concesionario derivado del resultado del Análisis de Factibilidad realizado con motivo de la Solicitud de Factibilidad presentada por el Concesionario.

**Anexo “I” – Servicios**  
**Oferta de Referencia para el Acceso y Uso Compartido de Infraestructura Pasiva**

### **2.8.1 Solicitud de Adecuación de Sitio**

La solicitud del Servicio de Adecuación de Sitio deberá ser formulada a Telesites empleando el SEG, conforme al **Formato de Solicitud de Adecuación de Sitio** que se adjunta como parte integrante del *Anexo “II” - Formatos*, incluyendo al efecto:

- (i) Petición de prestación del Servicio de Adecuación de Sitio
- (ii) Datos de Identificación del Sitio

Cada Solicitud de Servicio de Adecuación de Sitio será registrada y contará con un código identificador (mismo código para todo el procedimiento).

### **2.8.2 Costo del Servicio de Adecuación de Sitio.**

El costo del Servicio de Adecuación de Sitio será el indicado en el Proyecto y Presupuesto elaborado a petición del Concesionario, el cual se habrá hecho disponible vía el SEG, en su carácter de entregable del Servicio de Elaboración de Proyecto y Presupuesto.

En la misma fecha de la notificación antes mencionada, será enviado al correo electrónico señalado por el Concesionario, aviso indicando la disponibilidad en el SEG del Proyecto y Presupuesto, asociado al código de identificación de la Solicitud de Elaboración de Proyecto y Presupuesto.

### **2.8.3 Pago del Servicio de Adecuación de Sitio.**

El pago del Servicio de Adecuación de Sitio deberá ser realizado de conformidad con lo estipulado en el numeral 4.6.2 del Convenio; en el entendido de que el cobro de estos servicios, solo se podrá a través de Telesites.

Igualmente, en esa misma fecha será enviado al correo electrónico señalado por el Concesionario aviso de la disponibilidad en el SEG, de la factura correspondiente, referida al código de identificación que será el mismo para todo el procedimiento.

### **2.8.4 Términos y plazo de la ejecución del Servicio de Adecuación de Sitio**

Los términos de la ejecución del Servicio de Adecuación de Sitio son los indicados en el Proyecto y Presupuesto correspondiente.

El plazo para la conclusión de Servicio de Adecuación de Sitio deberá realizarse conforme al programa de ejecución que de común acuerdo determinen las Partes, dicho plazo para la entrega será el que se utilizará para el cómputo de la imposición de una penalidad aplicable por causas exclusivamente atribuibles a Telesites o cualquier subcontratista de éste.

**Anexo “I” – Servicios**  
**Oferta de Referencia para el Acceso y Uso Compartido de Infraestructura Pasiva**

Todos los trabajos a practicarse por Telesites se harán con apego a la Normativa Técnica, salvo que disposición administrativa o norma establezca requisitos adicionales o condiciones más estrictas, en cuyo caso se procederá de acuerdo con esta última.

El Concesionario podrá acudir al sitio de que se trate en el momento que lo considere conveniente, para conocer el avance de los trabajos de Adecuación de Sitio o Recuperación de Espacio, previo aviso por escrito a Telesites con al menos 48 (cuarenta y ocho) horas de anticipación.

### **2.8.5 Conclusión del Servicio de Adecuación de Sitio**

Una vez concluidos los trabajos correspondientes al Servicio de Adecuación de Sitio, Telesites o la Fibra lo notificará al Concesionario mediante el SEG.

Igualmente, en esa misma notificación, Telesites hará disponible el Acuerdo de Sitio correspondiente debidamente firmado por Telesites; a efecto de que sea entregado debidamente suscrito por el representante legal de Concesionario, acompañado del Programa de Colocación propuesto.

En la misma fecha de la notificación mencionada en el párrafo precedente, Telesites enviará al correo electrónico señalado por el Concesionario, aviso asociado al código de identificación de la Solicitud de Adecuación de Sitio.

### **2.8.6 Plazos de entrega, parámetros e indicadores de calidad**

Telesites llevará a cabo la Adecuación de Sitio, de conformidad con las obligaciones y responsabilidades a su cargo, procurando cumplir los plazos establecidos y alcanzar los objetivos de calidad que para cada evento se señalan a continuación:

<b>Evento</b>	<b>Plazo</b>	<b>Objetivo de calidad</b>
Conclusión en tiempo de los trabajos de Adecuación de Sitio (a partir de la fecha en que el Concesionario acepte el programa de ejecución asociado al Servicio de Adecuación de Sitio)	Conforme al programa de ejecución acordado con el Concesionario.	90%

La contabilización de los indicadores mencionados se hará para cada Concesionario, considerando bloques de 100 (cien) eventos concluidos o en bloques del número de eventos concluidos que se contabilicen en un año, lo que suceda primero y entendiendo que una vez que se forme un bloque se reiniciará la cuenta para formar otro.

No contabilizará para cálculo del cumplimiento de los parámetros e indicadores mencionados los hechos, situaciones y/o eventos señalados como limitantes de la responsabilidad de Telesites,

**Anexo “I” – Servicios**  
**Oferta de Referencia para el Acceso y Uso Compartido de Infraestructura Pasiva**

incluyendo eventos de fuerza mayor o caso fortuito, tales como explosiones, sismos, inundaciones, tormentas, huracanes, incendios y demás fenómenos naturales, ni de aquellos que sean provocados o realizados por terceras personas ajenas a la prestación de los Servicios, tales como actos de autoridades de cualquier clase, actos de agrupaciones, invasión, despojo, robo, huelgas, revueltas civiles, sabotaje o terrorismo, insuficiencia de condiciones de seguridad pública que garanticen la integridad del personal u otras situaciones similares.

## **2.9 SERVICIO DE RECUPERACIÓN DE ESPACIO**

En caso de que el Acceso y Uso Compartido de Infraestructura solo sea posible mediante la realización de trabajos adicionales para la recuperación de espacio, Telesites lo realizará previa petición y a costo del Concesionario, mediante el Servicio de Recuperación de Espacio.

Las mejoras realizadas a la Infraestructura Pasiva, salvo que de manera expresa se convenga otra cosa, se considerarán parte del Sitio y pasarán a ser propiedad de Telesites o de quien este determine.

Los trabajos a realizar por Telesites, así como los costos relacionados con el Servicio de Recuperación de Espacio a cargo del Concesionario, corresponderán a los señalados en el Proyecto y Presupuesto elaborado al efecto por Telesites a petición del Concesionario derivado del resultado del Análisis de Factibilidad realizado con motivo de la Solicitud de Factibilidad presentada por el Concesionario.

### **2.9.1 Solicitud de Recuperación de Espacio**

La solicitud del Servicio de Recuperación de Espacio deberá ser formulada a Telesites empleando el SEG, conforme al **Formato de Solicitud de Recuperación de Espacio** que se adjunta como parte integrante del *Anexo “II” - Formatos*, incluyendo al efecto:

- (i) Petición de prestación del Servicio de Recuperación de Espacio
- (ii) Datos de Identificación del Sitio

Cada Solicitud de Servicio de Recuperación de Espacio será registrada y contará con un código identificador que será el mismo para todo el proceso.

### **2.9.2 Costo del Servicio de Recuperación de Espacio**

El costo del Servicio de Recuperación de Espacio será el indicado en el Proyecto y Presupuesto elaborado a petición del Concesionario, el cual se habrá hecho disponible vía el SEG, en su carácter de entregable del Servicio de Elaboración de Proyecto y Presupuesto.

En la misma fecha de la notificación antes mencionada, será enviado al correo electrónico señalado por el Concesionario, aviso indicando la disponibilidad en el SEG del Proyecto y

**Anexo "I" – Servicios**  
**Oferta de Referencia para el Acceso y Uso Compartido de Infraestructura Pasiva**

Presupuesto, asociado al código de identificación de la Solicitud de Elaboración de Proyecto y Presupuesto.

### **2.9.3 Pago del Servicio de Recuperación de Espacio**

El pago del Servicio de Recuperación de Espacio deberá ser realizado de conformidad con lo estipulado en el numeral 4.6.2 del Convenio; en el entendido de que el cobro de estos servicios, solo se podrá a través de Telesites.

Igualmente, en esa misma fecha será enviado al correo electrónico señalado por el Concesionario aviso de la disponibilidad en el SEG, de la factura correspondiente, referida al código de identificación que será el mismo para todo el procedimiento.

### **2.9.4 Términos y plazo de la ejecución del Servicio de Recuperación de Espacio**

Los términos de la ejecución del Servicio de Recuperación de Espacio son los indicados en el Proyecto y Presupuesto correspondiente.

El plazo máximo para la conclusión de Servicio de Recuperación de Espacio deberá realizarse dentro de los 20 (veinte) días hábiles siguientes a la fecha en que el Concesionario acepte el programa de ejecución asociado al Servicio de Recuperación de Espacio (salvo en ocasiones especiales)<sup>1</sup>; en el entendido de que el plazo de 20 (veinte) días o el acordado por las Partes en el programa de ejecución será el que se utilizará para el cómputo de la imposición de una penalidad aplicable a Telesites; en el entendido de que dicha penalización será trasladada por Telesites al Concesionario que habiendo sido notificado en forma y dentro de los primeros 2 (dos) días hábiles del plazo de 20 (veinte) días o el acordado por las Partes no haya reubicado sus Equipos Aprobados en los plazos notificados por Telesites (plazo que no podrá ser menor a 10 (diez) días hábiles).

Todos los trabajos a practicarse por Telesites se harán con apego a la Normativa Técnica, salvo que disposición administrativa o norma establezca requisitos adicionales o condiciones más estrictas, en cuyo caso se procederá de acuerdo con esta última.

El Concesionario podrá acudir al sitio de que se trate en el momento que lo considere conveniente, para conocer el avance de los trabajos de Adecuación de Sitio o Recuperación de Espacio, previo aviso por escrito a Telesites con al menos 48 (cuarenta y ocho) horas de anticipación.

---

<sup>1</sup> En el caso en el que Telesites notifique al Concesionario, de manera debidamente justificada y documentada, sobre condiciones especiales de reforzamiento, adecuación o recuperación de espacio o la extensión o crecimiento de la altura de un Sitio, las Partes tendrán que acordar por escrito dichas condiciones y documentar el tiempo de entrega de ese sitio en particular, en cuyo caso, el plazo acordado por las Partes será el que se utilizará para el cómputo de la imposición de una penalidad aplicable, solo para incumplimiento por parte de Telesites o cualquier subcontratista de éste.

**Anexo “I” – Servicios**  
**Oferta de Referencia para el Acceso y Uso Compartido de Infraestructura Pasiva**

### **2.9.5 Conclusión del Servicio de Recuperación de Espacio**

Una vez concluidos los trabajos correspondientes al Servicio de Recuperación de Espacio, Telesites lo notificará al Concesionario mediante el SEG.

Igualmente, en esa misma notificación Telesites hará disponible el Acuerdo de Sitio correspondiente debidamente firmado por Telesites, a efecto de que en el término de 10 (diez) días hábiles sea entregado debidamente suscrito por el representante legal del Concesionario, acompañado del Programa de Colocación propuesto.

En la misma fecha de la notificación mencionada en el párrafo precedente, Telesites enviará al correo electrónico señalado por el Concesionario, aviso asociado al código de identificación que será el mismo para todo el procedimiento.

### **2.9.6 Plazos de entrega, parámetros e indicadores de calidad**

Telesites llevará a cabo la Recuperación de Espacio, de conformidad con las obligaciones y responsabilidades a su cargo, procurando cumplir los plazos establecidos y alcanzar los objetivos de calidad que para cada evento se señalan a continuación:

<b>Evento</b>	<b>Plazo</b>	<b>Objetivo de calidad</b>
Conclusión en tiempo de los trabajos de Recuperación de Espacio (a partir de la fecha en que el Concesionario acepte el programa de ejecución asociado al Servicio de Adecuación de Sitio)	20 (veinte) días hábiles	90%

La contabilización de los indicadores mencionados se hará para cada Concesionario, considerando bloques de 100 (cien) eventos concluidos o en bloques del número de eventos concluidos que se contabilicen en un año, lo que suceda primero y entendiendo que una vez que se forme un bloque se reiniciará la cuenta para formar otro.

No contabilizará para cálculo del cumplimiento de los parámetros e indicadores mencionados los hechos, situaciones y/o eventos señalados como limitantes de la responsabilidad de Telesites, incluyendo eventos de fuerza mayor o caso fortuito, tales como explosiones, sismos, inundaciones, tormentas, huracanes, incendios y demás fenómenos naturales, ni de aquellos que sean provocados o realizados por terceras personas ajenas a la prestación de los Servicios, tales como actos de autoridades de cualquier clase, actos de agrupaciones, invasión, despojo, robo, huelgas, revueltas civiles, sabotaje o terrorismo, insuficiencia de condiciones de seguridad pública que garanticen la integridad del personal u otras situaciones similares.



**Anexo "I" – Servicios**  
**Oferta de Referencia para el Acceso y Uso Compartido de Infraestructura Pasiva**

## **2.10 SERVICIO DE GESTION DE PROYECTO DE NUEVA OBRA CIVIL**

En el caso de que Telesites planea realizar una nueva obra civil que requiera permisos de autoridades federales, estatales o municipales (es decir un Proyecto de Nueva Obra Civil), lo notificará al Concesionario, previo al inicio de los trabajos respectivos, con la finalidad de que el Concesionario pueda solicitar la instalación de su propia infraestructura en dicha obra civil mediante la contratación del Servicio de Gestión de Proyecto de Nueva Obra Civil, debiendo cubrir los costos proporcionales para estos efectos.

Queda entendido que sin perjuicio de la solicitud y, en su caso, la prestación de Servicios de Gestión de Proyecto de Nueva Obra Civil, la Capacidad Excedente de la Infraestructura Pasiva resultante del Proyecto de Nueva Obra Civil estará disponible a los concesionarios para Solicitud del Servicio de Acceso y Uso Compartido de Infraestructura Pasiva.

La notificación de Proyecto de Nueva Obra Civil se llevará a cabo según el procedimiento indicado en el numeral 2.2.2 del presente Anexo.

Realizada la notificación mencionada, el Concesionario contará con un término de 20 (veinte) días hábiles para manifestar si tiene interés en el Proyecto de Obra Civil, para lo cual presentará la Solicitud de Colocación y se seguirán en lo conducente los procedimientos señalados en el numeral 2.6, de los que se determinará la factibilidad de la instalación de la infraestructura del Concesionario en el Proyecto de Nueva Obra Civil.

Solicitada la Elaboración del Proyecto y Presupuesto por el Concesionario, de conformidad con el procedimiento señalado en el numeral 2.7, Telesites presentará el Proyecto y Presupuesto correspondiente a la inclusión de la infraestructura del Concesionario en el Proyecto de Nueva Obra Civil a efecto de que éste último determine si desea le sea prestado el Servicio de Gestión de Nueva Obra Civil, de conformidad con las estipulaciones del presente Anexo y demás aplicables del Convenio.

La obtención de los permisos y licencias requeridos para el Proyecto de Nueva Obra Civil no forma parte del Servicio de Gestión de Nueva Obra Civil, el Gestor que determine Telesites o la Fibra para la obtención de permisos y licencias será contratado conjuntamente por Telesites o por la Fibra y el Concesionario.

Telesites o la Fibra no está en posibilidad de garantizar de forma alguna la obtención de los permisos o licencias que se tramiten ante las autoridades correspondientes, ni de la oportunidad con la que tales permisos o licencias sean otorgados, no pudiendo asegurar de modo alguno ejecución y conclusión del Proyecto de Nueva Obra Civil, ni de la posibilidad para Telesites, la Fibra y/o del Concesionario de llevar a cabo la colocación, operación y mantenimiento de sus respectivos equipos en el Sitio resultante, ni respecto de su permanencia.

**Anexo “I” – Servicios**  
**Oferta de Referencia para el Acceso y Uso Compartido de Infraestructura Pasiva**

### **2.10.1 Solicitud de Servicio de Gestión de Proyecto de Nueva Obra Civil**

La solicitud del Servicio de Gestión de Proyecto de Nueva Obra Civil deberá ser formulada a Telesites empleando el SEG, conforme al **Formato de Solicitud de Gestión de Proyecto de Nueva Obra Civil** que se adjunta como parte integrante del *Anexo “II” – Formatos*, incluyendo al efecto:

- (i) Petición de prestación del Servicio de Gestión de Proyecto de Nueva Obra Civil
- (ii) Datos de Identificación de Proyecto de Nueva Obra Civil

Cada Solicitud de Servicio de Gestión de Proyecto de Nueva Obra Civil será registrada y contará con un código identificador (basado en el de la Solicitud de Elaboración de Proyecto y Presupuesto).

### **2.10.2 Costo del Servicio de Gestión de Proyecto de Nueva Obra Civil**

El costo del Servicio de Gestión de Proyecto de Nueva Obra Civil será el indicado en el Proyecto y Presupuesto elaborado a petición del Concesionario, el cual se habrá hecho disponible vía el SEG, en su carácter de entregable del Servicio de Elaboración de Proyecto y Presupuesto.

El costo del servicio incluirá exclusivamente los gastos de gestión del Proyecto atribuibles al Concesionario Solicitante, sin incluir en ningún caso el pago de la realización de la Nueva Obra Civil.

En la misma fecha de la notificación antes mencionada, será enviado al correo electrónico señalado por el Concesionario, aviso indicando la disponibilidad en el SEG de: (i) el Proyecto y Presupuesto, (ii) el convenio con el Gestor y (iii) el Acuerdo de Sitio, respectivos. Dicho correo electrónico estará asociado al código de identificación de la Solicitud de Elaboración de Proyecto y Presupuesto.

### **2.10.3 Pago del Servicio de Gestión de Proyecto de Nueva Obra Civil**

El pago del Servicio de Gestión de Proyecto de Nueva Obra Civil deberá ser realizado de conformidad con lo estipulado en el numeral 4.6.2 del Convenio; en el entendido de que el cobro de estos servicios, solo se podrá a través de Telesites.

Igualmente, en esa misma fecha será enviado al correo electrónico señalado por el Concesionario aviso de la disponibilidad en el SEG, de la factura correspondiente, referida al código de identificación que será el mismo para todo el procedimiento.

### **2.10.4 Acuerdo de Sitio y convenio con Gestor**

Por escrito, y a más tardar en la misma fecha de presentación de la Solicitud de Gestión de Proyecto de Nueva Obra Civil, el Concesionario deberá entregar a Telesites o a la Fibra el Acuerdo de Sitio (incluyendo los anexos correspondientes aplicables y el comprobante de

**Anexo "I" – Servicios**  
**Oferta de Referencia para el Acceso y Uso Compartido de Infraestructura Pasiva**

contratación del seguro) y el convenio con el Gestor, debidamente suscritos por su representante legal.

Considerando que la ejecución del Proyecto de Nueva Obra Civil que realice Telesites o la Fibra habiéndose solicitado el Servicio de Gestión de Proyecto de Nueva Obra Civil implica obras para ambas Partes, la Fecha Efectiva del Acuerdo de Sitio corresponderá precisamente a la fecha de tal Solicitud.

#### **2.10.5 Pagos al Gestor**

Las Partes cubrirán proporcionalmente las erogaciones correspondientes a los derechos, impuestos, contraprestación al Gestor, servicios a terceros y demás gastos documentados relacionados con la gestoría de autorizaciones, permisos y licencias para la realización de la Nueva Obra Civil, en términos del acuerdo que conjuntamente suscriban con el Gestor.

En caso de que el Concesionario incumpla o retrase el pago con el Gestor y ello tenga por consecuencia cualquier afectación al servicio que le ha sido solicitado, Telesites o la Fibra podrá dar por terminada la prestación del Servicio de Gestión de Nueva Obra Civil, así como el Acuerdo de Sitio respectivo, quedando obligado el Concesionario sin perjuicio de las obligaciones a su cargo bajo el convenio con el Gestor, a pagar la pena convencional aplicable a terminación anticipada bajo responsabilidad del Concesionario señalada en el Acuerdo de Sitio.

#### **2.10.6 Términos de la ejecución del Servicio de Gestión de Nueva Obra Civil**

Los términos de la ejecución del Servicio de Gestión de Nueva Obra Civil son los indicados en el Proyecto y Presupuesto correspondiente.

Todos los trabajos a practicarse por Telesites o por la Fibra se harán con apego a la Normativa Técnica, salvo que disposición administrativa o norma establezca requisitos adicionales o condiciones más estrictas, en cuyo caso se procederá de acuerdo con esta última.

#### **2.10.7 Conclusión del Servicio de Servicio de Gestión de Nueva Obra Civil**

Una vez concluidos los trabajos correspondientes al Servicio de Gestión de Nueva Obra Civil, Telesites lo notificará al Concesionario mediante el SEG.

En la misma fecha de la notificación mencionada en el párrafo precedente, Telesites enviará al correo electrónico señalado por el Concesionario, aviso asociado al código de identificación de la Solicitud de Colocación.

Hecho lo anterior, en el término de 10 (diez) días hábiles el Concesionario presentará por escrito el Programa de Colocación propuesto.

**Anexo "I" – Servicios**  
**Oferta de Referencia para el Acceso y Uso Compartido de Infraestructura Pasiva**

## **2.11 SERVICIO DE ACCESO Y USO COMPARTIDO DE INFRAESTRUCTURA PASIVA**

El Servicio de Acceso y Uso Compartido de Infraestructura Pasiva de Telesites o de la Fibra estará disponible para ser contratado por los Concesionario que así lo deseen, de conformidad con las estipulaciones las contenidas al efecto en el Acuerdo de Sitio respectivo.

### **2.11.1 Acuerdo de Sitio**

Tratándose de Sitios, ya sea que derivado del resultado del Análisis de Factibilidad se hubiere determinado **(i)** que existiendo factibilidad técnica no se requería realizar trabajos de Adecuación de Sitio o de Recuperación de Espacio o ambos, o **(ii)** que existiendo factibilidad técnica y habiéndose establecido la necesidad de realizar alguno o todos de dichos trabajos, estos ya hubieren sido concluidos por Telesites, en tales casos las Partes procederán a la firma del Acuerdo de Sitio respectivo que otorgará el Acceso y Uso Compartido de Infraestructura Pasiva.

Tratándose de Proyectos de Nueva Obra Civil, en los que el Concesionario tenga la intención de colocar su infraestructura y habiéndose determinado la factibilidad técnica para ello, al solicitar el Servicio de Gestión de Proyecto de Nueva Obra Civil las Partes procederán a la firma del Acuerdo de Sitio respectivo que otorgará el Acceso y Uso Compartido de Infraestructura Pasiva.

El plazo forzoso de vigencia de los Acuerdos de Sitio para ambas Partes será al menos la vigencia de Convenio, 1 (un) año a elección del Concesionario (a menos que la vigencia remanente del Título de Ocupación sea inferior) o la que las Partes acuerden.

### **2.11.2 Inicio del Servicio de Acceso y Uso Compartido de Infraestructura Pasiva**

Por virtud del Acuerdo de Sitio **(i)** se otorga autorización al Concesionario para ingresar a determinado Sitio y proceder con la instalación o colocación de los Equipos Aprobados, conforme al anteproyecto y Programa de Colocación autorizados por Telesites, y **(ii)** se da inicio al cobro del servicio de Acceso y Uso Compartido de Infraestructura Pasiva, pues es a partir de la fecha de firma del Acuerdo de Sitio que se formaliza la entrega de la posesión del Espacio Aprobado en Torre y del Espacio Aprobado en Piso a favor del Concesionario.

Telesites o la Fibra enviará al Concesionario, debidamente firmado el Acuerdo de Sitio de que se trate, incluyendo la información para que éste elabore el programa de colocación, en términos de los siguientes plazos:

- (a) Dará respuesta positiva a la Solicitud de Colocación en un máximo de 15 (quince) días hábiles siguientes a la fecha en que el Concesionario hubiese realizado la Solicitud de Colocación, para el caso en que existiendo factibilidad técnica, no se requiriera realizar trabajos de Adecuación de Sitio ni de Recuperación de Espacio, junto con esta respuesta se adjunta el Acuerdo de Sitio.
- (b) Para el caso que sea necesaria la Recuperación de Espacio se notifica la conclusión de

**Anexo “I” – Servicios**  
**Oferta de Referencia para el Acceso y Uso Compartido de Infraestructura Pasiva**

la recuperación en un máximo de 20 (veinte) días hábiles siguientes a la fecha en que el Concesionario hubiese aceptado la ejecución de trabajos de Recuperación de Espacio, en esta notificación se adjunta el Acuerdo de Sitio.

- (c) Para el caso que sea necesaria la Acuerdo de Sitio se notifica conclusión de la adecuación en el máximo del plazo indicado en el programa de ejecución, en esta notificación se adjunta el Acuerdo de Sitio.

El envío del Acuerdo de Sitio se realizará a través del SEG, y su contenido será conforme al *Anexo “B” – Formato de Acuerdo de Sitio* del Convenio, que se adjunta y que forma parte integrante de la Oferta de Referencia.

Por su parte, el Concesionario deberá firmar y devolver a Telesites o a la Fibra el Acuerdo de Sitio dentro de los 10 (diez) días hábiles siguientes a la fecha de su entrega por parte de Telesites o de la Fibra, adjuntando su propuesta de Programa de Colocación y demás documentos y comprobantes señalados en el referido Acuerdo de Sitio.

En caso de que el Concesionario no entregue a Telesites o a la Fibra el Acuerdo de Sitio respectivo y su propuesta de Programa de Colocación de Equipos Aprobados, debidamente firmados, dentro del plazo de 10 (diez) días hábiles antes mencionado, Telesites o la Fibra no estará obligado de forma alguna a reservar en su favor la Infraestructura Pasiva de que se trate.

### **2.11.3 Colocación del Equipo Aprobado**

El Concesionario no podrá colocar o instalar los Equipos Aprobados hasta en tanto sea suscrito por las Partes el Acuerdo de Sitio acompañado del anteproyecto y Programa de Colocación. Ello, a fin de garantizar que los Equipos Aprobados sean colocados correctamente y en cumplimiento con las disposiciones de carácter técnico establecidas en la Normativa Técnica de Telesites y de la Fibra, asegurando así la integridad y debido funcionamiento tanto de los Equipos Aprobados como de los Equipos Preexistentes.

Verificado lo anterior, Telesites o la Fibra dará al Concesionario acceso al Sitio a fin de que éste instale o coloque los Equipos Aprobados de acuerdo con lo señalado en el Acuerdo de Sitio.

El Concesionario deberá colocar los Equipos Aprobados de acuerdo con el Programa de Colocación dentro de los 30 (treinta) días hábiles siguientes a la fecha en que reciba de Telesites o de la Fibra la posesión del Espacio Aprobado en Torre y del Espacio Aprobado en Piso.

La colocación o instalación de los Equipos Aprobados en la Infraestructura Pasiva de Telesites o de la Fibra, deberá hacerse en estricto cumplimiento de la Normativa Técnica de Telesites o de la Fibra que se adjunta a la Oferta de Referencia, lo que será corroborado mediante la Verificación de Colocación.

**Anexo "I" – Servicios**  
**Oferta de Referencia para el Acceso y Uso Compartido de Infraestructura Pasiva**

**2.11.4 Parámetros e indicadores de calidad**

Telesites o la Fibra llevará a cabo el Servicio de Acceso y Uso Compartido de Infraestructura Pasiva, de conformidad con las obligaciones y responsabilidades a su cargo, procurando alcanzar los objetivos de calidad que para cada parámetro se señalan a continuación:

[ESPACIO EN BLANCO DE MANERA INTENCIONAL]

<b>Evento</b>	<b>Plazo</b>	<b>Objetivo de calidad</b>
Entrega en tiempo de Acuerdo de Sitio para firma, para el caso en que existiendo factibilidad técnica, no se requiriera realizar trabajos de Adecuación de Sitio ni de Recuperación de Espacio	Junto con la notificación de respuesta positiva a la Solicitud de Colocación.	90%
Entrega en tiempo de Acuerdo de Sitio para firma en el caso en que se ejecutaran trabajos Recuperación de Espacio.	Junto con la notificación de conclusión de los trabajos de Recuperación de Espacio.	90%
Entrega en tiempo de Acuerdo de Sitio para firma en el caso en que se ejecutaran trabajos de Adecuación de Sitio.	Junto con la notificación de conclusión de los trabajos de Adecuación de Sitio.	90%

<b>Parámetro</b>	<b>Objetivo de calidad</b>
Inicio de la prestación del Servicio de Acceso y Uso Compartido de Infraestructura correspondiente a Sitios, en la Fecha Efectiva señalada en el correspondiente Acuerdo de Sitio	90%
Recepción 7x24x365 de reportes de interferencia e incidencias	90%
Atención de solicitudes de acceso a Sitio 24x7x365	90%

**Anexo "I" – Servicios**  
**Oferta de Referencia para el Acceso y Uso Compartido de Infraestructura Pasiva**

Aviso al Concesionario con al menos 5 (cinco) días de anticipación, de trabajos de Telesites o de la Fibra (o tercero que haya informado a Telesites o a la Fibra) que pudiesen causar afectación 90%

La contabilización de los indicadores mencionados se hará para cada Concesionario, considerando bloques de 100 (cien) eventos concluidos o en bloques del número de eventos concluidos que se contabilicen en un año, lo que suceda primero y entendiendo que una vez que se forme un bloque se reiniciará la cuenta para formar otro.

No contabilizará para cálculo del cumplimiento de los parámetros e indicadores mencionados los hechos, situaciones y/o eventos señalados como limitantes de la responsabilidad de Telesites o de la Fibra, incluyendo eventos de fuerza mayor o caso fortuito, tales como explosiones, sismos, inundaciones, tormentas, huracanes, incendios y demás fenómenos naturales, ni de aquellos que sean provocados o realizados por terceras personas ajenas a la prestación de los Servicios, tales como actos de autoridades de cualquier clase, actos de agrupaciones, invasión, despojo, robo, huelgas, revueltas civiles, sabotaje o terrorismo, insuficiencia de condiciones de seguridad pública que garanticen la integridad del personal u otras situaciones similares.

## **2.12 SERVICIO DE VERIFICACIÓN DE COLOCACIÓN**

Es el Servicio por el cual Telesites determina si la Colocación del Equipo Aprobado fue realizada de conformidad con la Aprobación de Colocación, el Programa de Colocación y la Normativa técnica.

A la terminación de la colocación del Equipo Aprobado, Telesites le comunicará al Concesionario la fecha en la que será practicada la Verificación de Colocación a efecto de que éste, de considerarlo conveniente, designe personal para acompañar al de Telesites en la Verificación de Colocación. Por otra parte, una vez concluida la Colocación por el Concesionario, será responsabilidad del mismo agregar al Acuerdo de Sitio el Resultado de Verificación de Colocación. De requerirse modificaciones a la Colocación, se agregará el Resultado de la nueva Verificación de Colocación al Acuerdo de Sitio.

En caso de que el Concesionario no haya realizado correctamente la colocación del equipo aprobado en el Acuerdo de Sitio al efecto celebrado, Telesites le notificará de las modificaciones y el Concesionario tendrá la obligación de realizar las correcciones pertinentes en un plazo de 15 (quince) días hábiles, transcurrido el cual Telesites o la Fibra acudirá nuevamente al sitio a verificar la correcta colocación del equipo aprobado.

Las partes acuerdan que la segunda o sucesivas visitas del Servicio de Verificación de Colocación serán cobradas al Concesionario.

### **2.12.1 Costo del Servicio de Verificación de Colocación**

Telesites no cobrará la primera Verificación de Colocación. Para los casos donde el Concesionario deba pagar la contraprestación por el Servicio Complementario de Verificación de

**Anexo "I" – Servicios**  
**Oferta de Referencia para el Acceso y Uso Compartido de Infraestructura Pasiva**

Colocación, el Concesionario pagará a Telesites el costo de la misma, conforme a los precios que al efecto se establecen en el Anexo A: Precios y Tarifas del Convenio.

### **2.12.2 Pago del Servicio de Verificación de Colocación**

El pago del Servicio de Verificación de Colocación deberá ser realizado de conformidad con lo estipulado en el numeral 4.6.2 del Convenio; en el entendido de que el cobro de estos servicios, solo se podrá a través de Telesites.

Igualmente, en esa misma fecha será enviado al correo electrónico señalado por el Concesionario aviso de la disponibilidad en el SEG, de la factura correspondiente, referida al código de identificación que será el mismo para todo el procedimiento.

### **2.12.3 Términos y plazo de la ejecución del Servicio de Verificación de Colocación**

A la terminación de la colocación del Equipo Aprobado, el Concesionario contará con un plazo de 15 (quince) días hábiles para proporcionar a Telesites los planos correspondientes a los trabajos de colocación efectuados, así como para solicitar a Telesites el Servicio de Verificación de Colocación.

Toda Verificación de Colocación se realizará: (a) dentro de los 10 (diez) días hábiles siguientes a la fecha de notificación de conclusión de colocación del Equipo Aprobado por parte del Concesionario o, a falta de ésta, dicho plazo contará a partir de la expiración del término para la colocación o corrección del que se trate; (b) habiéndose informado previamente la fecha de la misma al Concesionario.

### **2.12.4 Corrección de Colocación**

Si como resultado de la Verificación de Colocación se identificara por Telesites que la colocación no fue realizada de conformidad con lo pactado entre las Partes, Telesites o la Fibra expondrá mediante comunicación al Concesionario la desviación correspondiente. Salvo pacto diverso, el Concesionario contará con un término de 15 (quince) días hábiles a partir de la comunicación anterior para realizar las correcciones necesarias.

Dentro del término anterior, una vez realizada la corrección correspondiente, el Concesionario proporcionará a Telesites o a la Fibra los planos correspondientes a los trabajos de colocación efectuados, y solicitará a Telesites un nuevo Servicio de Verificación de Colocación, acompañando el pago respectivo.

### **2.12.5 Plazos de entrega, parámetros e indicadores de calidad**

Telesites llevará a cabo la Verificación de Colocación, de conformidad con las obligaciones y responsabilidades a su cargo, procurando cumplir los plazos establecidos y alcanzar los objetivos de calidad que para cada evento se señalan a continuación:



**Anexo "I" – Servicios**  
**Oferta de Referencia para el Acceso y Uso Compartido de Infraestructura Pasiva**

<b>Evento</b>	<b>Plazo</b>	<b>Objetivo de calidad</b>
Realización de Verificación de Colocación	10 días hábiles	90%

La contabilización de los indicadores mencionados se hará para cada Concesionario, considerando bloques de 100 (cien) eventos concluidos o en bloques del número de eventos concluidos que se contabilicen en un año, lo que suceda primero y entendiendo que una vez que se forme un bloque se reiniciará la cuenta para formar otro.

No contabilizará para cálculo del cumplimiento de los parámetros e indicadores mencionados los hechos, situaciones y/o eventos señalados como limitantes de la responsabilidad de Telesites o de la Fibra, incluyendo eventos de fuerza mayor o caso fortuito, tales como explosiones, sismos, inundaciones, tormentas, huracanes, incendios y demás fenómenos naturales, ni de aquellos que sean provocados o realizados por terceras personas ajenas a la prestación de los Servicios, tales como actos de autoridades de cualquier clase, actos de agrupaciones, invasión, despojo, robo, huelgas, revueltas civiles, sabotaje o terrorismo, insuficiencia de condiciones de seguridad pública que garanticen la integridad del personal u otras situaciones similares.

## **2.13 PRESTACIÓN DEL SERVICIO DE EQUIPO POSTERIOR.**

### **2.13.1 Equipo Posterior**

El Concesionario podrá solicitarle, mediante el SEG a Telesites la colocación de Equipo Posterior; siempre y cuando exista un Acuerdo de Sitio suscrito entre las Partes y Telesites haya realizado la Verificación de Colocación correspondiente del Equipo Aprobado del Concesionario.

Telesites prestará al Concesionario el Servicio de Equipo Posterior de conformidad con el proceso siguiente:

### **2.13.2 Solicitud de Equipo Posterior**

El Concesionario deberá elaborar a través del SEG una Solicitud de Colocación; en la cual deberá indicar única y exclusivamente el Equipo Posterior que desea agregar, o bien sustituir de su Equipo Preexistente.

A dicha Solicitud de Colocación deberá anexar tanto un croquis con el alzado de torre que indique de forma clara en nivel centro de radiación del Equipo Posterior, como un croquis en planta del espacio que requiere para colocar el Equipo Posterior.

**Anexo "I" – Servicios**  
**Oferta de Referencia para el Acceso y Uso Compartido de Infraestructura Pasiva**

### **2.13.3 Evaluación del Equipo Posterior**

Telesites revisará la Solicitud de Colocación y la comparará contra la Verificación de Colocación del Equipo Preexistente del Concesionario; a fin de determinar si el Equipo Posterior solicitado ocupa espacio diferente a la franja del Equipo Aprobado en el Espacio en Torre o mayor al Espacio en Piso.

Asimismo, Telesites revisará si el Equipo Posterior es sustitución del Equipo Aprobado.

### **2.13.4 Validación del Equipo Posterior**

Telesites dará respuesta a la Solicitud de Colocación del Equipo Posterior a través del SEG de conformidad con lo siguiente:

En el supuesto de que el Equipo Posterior sea en sustitución del Equipo Preexistente del Concesionario y el mismo no exceda las especificaciones de superficie establecidas en el punto 1.1. del Anexo A Precios y Tarifas, Telesites autorizará al Concesionario la colocación de Equipo Posterior.

En el supuesto de que el Equipo Posterior sea sustitución del Equipo Preexistente del Concesionario y el mismo exceda las especificaciones de superficie establecidas en el punto 1.1. del Anexo A Precios y Tarifas, Telesites pondrá a consideración del Concesionario el costo adicional que arroje; en el entendido de que dicha cantidad será adicional a la cantidad establecida en el Espacio en Torre o Espacio en Piso según sea el caso.

En el caso de que el Equipo Posterior se localice fuera de la Franja aprobada al Concesionario del Equipo Aprobado en Torre o del Equipo Aprobado en Piso, Telesites por escrito pondrá a consideración del Concesionario el costo que arroje la aplicación de la fórmula establecida en el punto 1.1. del Anexo A Precios y Tarifas.

La respuesta de Telesites será en 5 (cinco) días hábiles a partir de la solicitud de colocación de Equipo Posterior.

Telesites informará vía correo electrónico al contacto del Concesionario de la respuesta del Equipo Posterior; misma que podrá ser consultada a través del SEG. El Concesionario deberá indicar a Telesites su aprobación o negación de la colocación del Equipo Posterior en el Sitio de que se trate.

Si la indicación del Concesionario es negativa, o bien no notifica a Telesites su conformidad para celebrar el Acuerdo de Sitio correspondiente; en un plazo de 10 (diez) días hábiles contados a partir de la respuesta de Telesites a la Solicitud de Colocación de Equipo Posterior del Concesionario, se considera como finalizado el proceso. En el supuesto de que con posterioridad el Concesionario reconsidere la Solicitud de Colocación de Equipo Posterior, deberá presentar una nueva e iniciar este proceso.

**Anexo “I” – Servicios**  
**Oferta de Referencia para el Acceso y Uso Compartido de Infraestructura Pasiva**

### **2.13.5 Modificación del Acuerdo de Sitio**

Si el Equipo Posterior es una modificación Telesites elaborará la modificación del Acuerdo de Sitio correspondiente el cual sea enviado al Concesionario debidamente suscrito por parte de su representante a fin de recabar la firma del Concesionario.

Una vez suscrito el Acuerdo de Sitio por las Partes, Telesites podrá realizar el cobro que en su caso corresponda a partir de la Fecha Efectiva indicada.

### **2.13.6 Verificación de Colocación de Equipo Posterior**

Es el Servicio por el cual Telesites determina si la Colocación del Equipo Posterior fue realizada de conformidad con la Solicitud de Colocación.

Las Partes convienen que, si del resultado de la Verificación de Colocación se desprende que el Concesionario ha ocupado mayor espacio al autorizado para el Equipo Posterior, Telesites procederá a notificar al Concesionario a través del SEG tal circunstancia. En el supuesto de que el Concesionario notifique a Telesites a través del SEG su aceptación de ocupar con el Equipo Posterior mayor espacio; se procederá a modificar el Acuerdo de Sitio y la Fecha Efectiva será la misma fecha de la respuesta del Concesionario.

En el supuesto de que el Concesionario no esté de acuerdo en ocupar mayor espacio al autorizado para el Equipo Posterior, deberá proporcionar a Telesites un programa para el retiro del mismo; transcurrido el plazo para el Retiro del Equipo Posterior, Telesites procederá con una nueva Verificación de Colocación para corroborar tal circunstancia; en el caso, de que el Equipo Posterior no haya sido retirado; Telesites se lo notificará al Concesionario vía SEG y se procederá con la modificación del Acuerdo de Sitio respectivo; la Fecha Efectiva será esta misma fecha de notificación al Concesionario.

### **2.13.7 Plazos de entrega, parámetros e indicadores de calidad**

Telesites llevará a cabo el Servicio de Equipo Posterior, de conformidad con las obligaciones y responsabilidades a su cargo, procurando cumplir los plazos establecidos y alcanzar los objetivos de calidad que para cada evento se señalan a continuación:

<b>Evento</b>	<b>Plazo</b>	<b>Objetivo de calidad</b>
Validación del Equipo Posterior	Depende del Proyecto	90%

La contabilización de los indicadores mencionados se hará para cada Concesionario, considerando bloques de 100 (cien) eventos concluidos o en bloques del número de eventos concluidos que se contabilicen en un año, lo que suceda primero y entendiendo que una vez que se forme un bloque se reiniciará la cuenta para formar otro.

**Anexo “I” – Servicios**  
**Oferta de Referencia para el Acceso y Uso Compartido de Infraestructura Pasiva**

No contabilizará para cálculo del cumplimiento de los parámetros e indicadores mencionados los hechos, situaciones y/o eventos señalados como limitantes de la responsabilidad de Telesites, incluyendo eventos de fuerza mayor o caso fortuito, tales como explosiones, sismos, inundaciones, tormentas, huracanes, incendios y demás fenómenos naturales, ni de aquellos que sean provocados o realizados por terceras personas ajenas a la prestación de los Servicios, tales como actos de autoridades de cualquier clase, actos de agrupaciones, invasión, despojo, robo, huelgas, revueltas civiles, sabotaje o terrorismo, insuficiencia de condiciones de seguridad pública que garanticen la integridad del personal u otras situaciones similares.

## **2.14 PENAS CONVENCIONALES**

### **2.14.1 Compensaciones a cargo de Telesites o de la Fibra**

Las Partes convienen que en caso de que, a raíz de errores en elementos de información que deban encontrarse en el SEG, el Concesionario incida en costos, que sean debidamente sustentados, adicionales a las actividades previstas o retrabajos, éste tendrá el derecho a requerir y obtener de Telesites el pago de la compensación en términos de valor de la tarifa prevista por el Servicio de Visita Técnica.

En complemento, las Partes convienen que en caso de que Telesites no alcance el indicador de calidad correspondiente a cualquier parámetro de algún Servicio bajo el presente Convenio, el Concesionario tendrá el derecho a requerir y obtener de Telesites el pago de la compensación que corresponda conforme a lo siguiente:

#### **2.14.1.1 Bloques**

Para cada uno de los Servicios han sido definidos los parámetros e indicadores de calidad. Dichos parámetros serán validados por bloques de 100 (cien) eventos consecutivos, considerando el orden en el que fueron presentadas sus respectivas solicitudes, comenzando por la primera solicitud presentada, en el entendido de que alcanzados tales 100 (cien) eventos consecutivos respecto del mismo parámetro, iniciará la contabilización de un nuevo bloque.

Únicamente en el caso que si cumplido 1 (un) año de recibida la primera solicitud del Servicio de que se trate correspondiente a un bloque, la cantidad de eventos correspondientes al parámetro de calidad en validación no llegará a 100 (cien), la medición de calidad se realizará con el número de eventos efectivamente alcanzados.

No contabilizará para cálculo del cumplimiento de los parámetros e indicadores de calidad los hechos, situaciones y/o eventos señalados como limitantes de la responsabilidad de Telesites incluyendo eventos de fuerza mayor o caso fortuito, tales como explosiones, sismos, inundaciones, tormentas, huracanes, incendios y demás fenómenos naturales, ni de aquellos que sean provocados o realizados por terceras personas ajenas a la prestación de los Servicios, aún y cuando se hubieren podido prever, tales como actos del propietario del inmueble donde se encuentra el Sitio o Proyecto de Nueva Obra Civil, actos de autoridades de cualquier clase, actos

**Anexo “I” – Servicios**  
**Oferta de Referencia para el Acceso y Uso Compartido de Infraestructura Pasiva**

de agrupaciones, invasión, despojo, robo, huelgas, revueltas civiles, sabotaje o terrorismo, insuficiencia de condiciones de seguridad pública que garanticen la integridad del personal u otras situaciones similares.

**2.14.1.2 Bases de cálculo**

**2.14.1.2.1 Eventos**

La compensación será calculada respecto de los eventos en que, de acuerdo con el orden con el que fueron presentadas las solicitudes de Servicio respectivas, se encuentren fuera del indicador de calidad correspondiente.

Ejemplo:

[ESPACIO EN BLANCO DE MANERA INTENCIONAL]

Parámetro:			<u>Indicador</u>
Notificación de cita para Visita Técnica:			90%
Bloque:			
<u>Mes:</u>	<u>A tiempo:</u>	<u>Tardío:</u>	<u>Total:</u>
Enero:	22	8	30
Febrero	18	2	20
Marzo	15	5	2
Abril	15	15	30
	70	30	100

Si en el bloque solo se cumplió en el tiempo en el 70% (setenta por ciento), la compensación se calculará respecto del 30% (treinta por ciento) restante. Si en el bloque se alcanza el 90% (noventa por ciento) del cumplimiento de los plazos establecidos entonces el 10% (diez por ciento) restante podrá alcanzarse en un extra de tiempo no mayor al 50% (cincuenta por ciento) del plazo original sin que esto genere una pena, es decir que en este caso sólo generarán pena los eventos que superen el 150% (ciento cincuenta por ciento) del plazo original.

**Anexo “I” – Servicios**  
**Oferta de Referencia para el Acceso y Uso Compartido de Infraestructura Pasiva**

Para el cumplimiento, en los casos en que un cálculo arroje números decimales se tomará como válido el número entero inmediato superior.

Queda entendido entre las Partes que todas las compensaciones son por el cumplimiento tardío en las obligaciones a cargo de Telesites respecto de los plazos comprometidos para la realización de un Servicio en específico bajo los términos de la Oferta de Referencia.

**2.14.1.2.3 Valor**

Salvo indicación diversa, el valor empleado para el cálculo de las compensaciones será el precio pactado por las partes respecto del Servicio respectivo.

Las Partes convienen en que el valor agregado de la totalidad de compensaciones que pudiera aplicar respecto de un mismo Servicio no podrá exceder el 100% (cien por ciento) del valor total del Servicio y si el Servicio no se entrega en un tiempo extra máximo de 100% (cien por ciento) del plazo original, sólo tomando en consideración los plazos atribuibles a Telesites, las Partes entenderán que el servicio fue denegado por Telesites, salvo que se acuerde lo contrario.

Para el caso en que, a raíz de errores en elementos de información que deban encontrarse SEG, el Concesionario incida en costos, que sean debidamente sustentados, adicionales a las actividades previstas o retrabajos, la pena correspondiente para Telesites corresponderá al pago de la tarifa prevista por el Servicio de Visita Técnica.

Por otra parte, para cada uno de los indicadores y parámetros de calidad la pena asociada se calculará por día de retraso. Se tomará como referencia el plazo original plasmado para el indicador dividido en cuatro sub-periodos en los cuales, al primero se la aplicara una pena del 10% (diez por ciento) del valor del servicio, al segundo un 20% (veinte por ciento) del valor del servicio, al tercero un 30% (treinta por ciento) del valor del servicio y al cuarto un 40% (cuarenta por ciento) del valor del servicio y el valor de la penalización de cada sub-periodo se repartirá entre los días que los comprenden, así el cálculo de las penalizaciones por día de retraso se calcularán de la siguiente forma:

$$\text{Penalización por día hábil de retraso} = \frac{P_i}{t_i} (\text{Valor del servicio}) \quad \text{con } i = \{1, 2, 3, 4\}$$

Donde:

$$P_1 = 10\%; P_2 = 20\%; P_3 = 30\% \text{ y } P_4 = 40\%$$

Plazos de indicadores	$t_1 = t_2 = t_3$	$t_4$
Pazos de 5 días hábiles	1 día hábil	2 días hábiles
Plazos de 7 días hábiles	2 días hábiles	1 día hábil

**Anexo “I” – Servicios**  
**Oferta de Referencia para el Acceso y Uso Compartido de Infraestructura Pasiva**

Plazos de indicadores	$t_1 = t_2 = t_3$	$t_4$
Plazos de 10 días hábiles	3 días hábiles	1 día hábil
Plazos de 15 días hábiles	4 días hábiles	3 días hábiles
Plazos de 20 días hábiles	5 días hábiles	5 días hábiles
Plazos de 25 días hábiles	7 días hábiles	4 días hábiles
Plazos de 30 días hábiles	8 días hábiles	6 días hábiles
Plazo no definido	Plazo especificado en proyecto/4 (redondeando hacia el entero superior)	Plazo especificado en proyecto menos $(t_1 + t_2 + t_3)$

Así, por ejemplo, en un indicador que se debe cumplir en 15 (quince) días hábiles los días hábiles 16, 17, 18 y 19 generan una pena por día del 2.5% (dos punto cinco por ciento) del valor del servicio; los días 20, 21, 22 y 23 generan una pena por día del 5% (cinco por ciento) del valor del servicio, los días 24, 25, 26 y 27 generan una pena por día del 7.5% (siete punto cinco por ciento) del valor del servicio y los días 28, 29 y 30 generan una pena de 13.33% (trece punto treinta y tres por ciento) del valor del servicio.

En los casos en el que se cumplan los indicadores de calidad pero se incumpla con el 10% (diez por ciento) restante – es decir que no se cumpla con plazos de 50% (cincuenta por ciento) extra al plazo original – las penas que se aplicarán serán las correspondientes a los sub-periodos  $t_3$  y  $t_4$  cuando corresponda.

Esta formulación de penas aplicará para todos los indicadores y parámetros de calidad con excepción de los siguientes:

<u>Parámetro:</u>	<u>Compensación</u>
Inicio de la prestación del Servicio de Acceso y Uso Compartido de Infraestructura correspondiente a Sitios, en la Fecha Efectiva señalada en el correspondiente Acuerdo de Sitio	5%
Recepción 7x24x365 de reportes de interferencia e incidencias	5%
Eliminación de interferencias causadas por Telesites dentro del	5%

**Anexo “I” – Servicios**  
**Oferta de Referencia para el Acceso y Uso Compartido de Infraestructura Pasiva**

<u>Parámetro:</u>	<u>Compensación</u>
términos de 36 horas a partir del reporte	
Atención de solicitudes de acceso a Sitio 24x7x365	5%
Aviso al Concesionario con al menos 5 (cinco) días de anticipación, de trabajos de Telesites (o tercero que haya informado a Telesites).	10%
Aviso al Concesionario con al menos 20 (veinte) días hábiles de anticipación, en caso de reubicar, reconstruir o retirar temporal o definitivamente alguno de los elementos de la Infraestructura Pasiva.	10%

Estos tendrán una pena plana por cada día de retraso hasta sumar el 50% (cincuenta por ciento) del valor del servicio asociado y de alcanzar esta suma y no haber cumplido con el evento las Partes entenderán que Telesites ha incumplido con la correcta prestación de los servicios, salvo que se acuerde lo contrario.

En el caso de parámetros de calidad asociados al Servicio de Acceso y Uso Compartido de Infraestructura Pasiva, la compensación será calculada únicamente respecto del Acceso y Uso Compartido de Espacio en Torre.

**2.14.1.2.4 Aplicación de Compensaciones:**

1. En el caso de que a raíz de errores en elementos de información que deban encontrarse en el SEG, el Concesionario incida en costos, que sean debidamente sustentados, adicionales a las actividades previstas o retrabajos, la pena correspondiente para Telesites corresponderá al pago de la tarifa prevista por Servicio de Visita Técnica.

2. El cumplimiento a los Parámetros e Indicadores de Calidad para cada Servicio, será medido por el Concesionario dentro de los 15 (quince) días hábiles siguientes a que se haya conformado el bloque correspondiente al parámetro de calidad objeto de la medición y, en caso de que estime que Telesites no alcanzó tal parámetro de calidad, dentro de dicho plazo lo notificará a Telesites identificando los eventos en cumplimiento tardío y proporcionando respecto de cada caso el soporte respectivo (solicitud del Servicio, cita programada, u otro, según el caso). En caso de que



**Anexo "I" – Servicios**  
**Oferta de Referencia para el Acceso y Uso Compartido de Infraestructura Pasiva**

el Concesionario no envíe la notificación referida en este numeral dentro del plazo, implicará la conformidad del Concesionario respecto del parámetro de calidad respectivo.

3. Telesites revisará y validará contra sus registros la información enviada por el Concesionario, en un plazo que no excederá de 10 (diez) días hábiles, contados a partir de la fecha en que reciba la notificación respectiva.

4. Telesites y el Concesionario solicitante realizarán de buena fe, la conciliación correspondiente dentro de los 15 (quince) días hábiles posteriores a la validación de Telesites o de la Fibra.

5. Una vez que las Partes determinen y estén de acuerdo en la compensación que proceda, Telesites elaborará y entregará dentro de los 5 (cinco) días hábiles siguientes una nota de crédito al Concesionario, quien la utilizará en el pago de la siguiente factura que reciba por Servicios bajo el presente Convenio.

6. Si las Partes de buena fe no pudieran lograr la conciliación correspondiente, entonces podrán iniciar un desacuerdo con el Instituto para que este determine lo conducente.

Leído que fue por ambas Partes el presente Anexo, y enteradas debidamente de su contenido y alcance, los representantes debidamente facultados de las Partes lo firman por triplicado en la Ciudad de México, el día [\*] de [\*] de [\*].

**OPERADORA DE SITES MEXICANOS,  
S.A.B. DE C.V.**

Banco Actinver, S.A., Institución de Banca Múltiple Grupo Financiero Actinver, División Fiduciaria este último exclusivamente en su carácter de Fiduciario del **FIDEICOMISO OPSIMEX 4594.**

---

[\*]

Apoderado.

---

[\*]

Apoderado.

**CONCESIONARIO**

---

[\*]

Apoderado.

**ANEXO “II”: FORMATOS**

**OFERTA DE REFERENCIA PARA EL  
ACCESO Y USO COMPARTIDO DE INFRAESTRUCTURA PASIVA**

**OPERADORA DE SITES MEXICANOS, S.A.B. DE C.V.**

**BANCO ACTINVER, S.A., INSTITUCIÓN DE BANCA MÚLTIPLE, GRUPO  
FINANCIERO ACTINVER, DIVISIÓN FIDUCIARIA, ESTE ÚLTIMO  
EXCLUSIVAMENTE EN SU CARÁCTER DE FIDUCIARIO DEL FIDEICOMISO  
OPSIMEX 4594**

**Y**

**[\*]**

Ciudad de México a. [\*] de [\*] de [\*]

## **Anexo “II” – Formatos**

### **Oferta de Referencia para el Acceso y Uso Compartido de Infraestructura Pasiva**

## **ANEXO “II”**

### **FORMATOS**

El presente documento constituye un Anexo integrante de la Oferta de Referencia para el Uso y Acceso Compartido de Infraestructura Pasiva.

Los términos empleados con inicial mayúscula en este Anexo, tendrán los mismos significados que correlativamente se les asigna en el apartado “II. Definiciones” de la Oferta de Referencia, salvo que se les atribuya alguno diferente en los términos de este documento.

Las Partes acuerdan que los formatos de las páginas siguientes son los únicos medios por los cuales podrán actuar para la ejecución de los fines de la Presente Oferta de Referencia y ninguno de ellos deberá contener tachaduras o alteraciones, respetándose la directriz de la propia Oferta de Referencia:

1. Formato de Solicitud de Información de Infraestructura Pasiva.
2. Formato de Solicitud de Análisis de Factibilidad.
3. Formato de Resultado de Análisis de Factibilidad.
4. Formato de Solicitud de Visita Técnica.
5. Formato de Solicitud de Colocación / Desinstalación.
6. Formato de Solicitud de Acceso al Sitio.
7. Formato de Solicitud de Elaboración de Proyecto y Presupuesto.
8. Formato de Solicitud de Recuperación de Espacio.
9. Formato de Solicitud de Adecuación de Sitio.
10. Formato de Programa de Colocación.
11. Formato de Solicitud de Verificación de Colocación.
12. Formato de Solicitud de Gestión de Proyecto de Nueva Obra Civil.

**Anexo "II" – Formatos**

**Oferta de Referencia para el Acceso y Uso Compartido de Infraestructura Pasiva**

Leído que fue el Anexo II "Formatos" de la Oferta de Referencia, los representantes debidamente facultados de las Partes lo firman por triplicado en la Ciudad de México, el día [\*] de [\*] de [\*].

**OPERADORA DE SITES MEXICANOS,  
S.A.B. DE C.V.**

Banco Actinver, S.A., Institución de Banca Múltiple Grupo Financiero Actinver, División Fiduciaria este último exclusivamente en su carácter de Fiduciario del **FIDEICOMISO OPSIMEX 4594.**

---

[\*]

Apoderado.

---

[\*]

Apoderado.

**CONCESIONARIO**

---

[\*]

Apoderado.

SOLICITUD DE INFORMACIÓN DE INFRAESTRUCTURA PASIVA

Fecha

<b>CONCESIONARIO SOLICITANTE</b>	
----------------------------------	--

Por medio de la presente me permito informar a usted nuestro interés en conocer la totalidad de la información correspondiente al sitio que contiene la siguiente descripción, ya que esta no se encuentra disponible en el SEG

Información General	Telesites [Fibra]	Concesionario
ID SITIO		
Nombre de Sitio		
Coordenadas	<b>Latitud Norte</b>	<b>Longitud Este</b>
Region		

Se debe considerar las especificaciones contenidas en el Anexo A Precios y Tarifas que forman parte del Convenio Marco de prestación de Servicios para el Acceso y Uso Compartido de Infraestructura Pasiva.

**Nombre y firma del Concesionario Solicitante**

**SOLICITUD DE ANÁLISIS DE FACTIBILIDAD**

**Fecha**

Por medio de la presente me permito informar a ustedes nuestro interes en conocer la factibilidad para el acceso y uso de infraestructura pasiva correspondiente al sitio que se detalla a continuación:

<b>CONCESIONARIO SOLICITANTE</b>		
<b>Información General</b>	<b>Telesites [Fibra]</b>	<b>Concesionario</b>
Nombre de Sitio		
Domicilio		
Coordenadas	<b>Latitud Norte</b>	<b>Longitud Este</b>
Region		

Dimensión de Antenas a Colocar (cm)	ANTENAS RF (bxa)	ANT1:0x0	ANT2:0x0	ANT3:0x0	ANT4:0x0	ANT5:0x0	ANT6:0x0
	ANTENAS MW (diametro)	MW1:		MW2:		MW3:	
Peso por Antena (kg)	ANTENAS RF	ANT1:	ANT2:	ANT3:	ANT4:	ANT5:	ANT6:
	ANTENAS MW	MW1:		MW2:		MW3:	
Nivel Centro de Radiación principal Solicitado (m)							
Area requerida en piso (m2)							

\*Aplicable solo en caso de solicitar franjas discontinuas

**[razón social del concesionario]**

[nombre y firma del representante legal]

**RESULTADO DE ANÁLISIS DE FACTIBILIDAD**

Fecha

<b>CONCESIONARIO SOLICITANTE</b>	
----------------------------------	--

Por medio de la presente les informamos la factibilidad para el acceso y uso de infraestructura pasiva correspondiente al sitio que se detalla a continuación:

Información General	Telesites (Fibra)	Concesionario
ID SITIO		
Nombre de Sitio		
Coordenadas	<b>Latitud Norte</b>	<b>Longitud Este</b>
Región		

**Información de Infraestructura Pasiva**

Tipo de Torre	
Altura total de Torre (m)	
Nivel Centro de Radiación de Antenas Disponible a utilizar (m)	
Área disponible en piso (m2)	
Requiere Recuperación de Espacio	
Requiere Adecuación	
Factibilidad de incremento de Torre	
Requiere espacio adicional en piso	
Observaciones	

SI / NO

Cuenta con las licencias, permisos y autorizaciones vigentes necesarias para el uso de la infraestructura pasiva

Detalle de las licencias, permisos y autorizaciones con las que cuenta:

--

**Información del Título de Ocupación**

Fecha de Inicio		Fecha de Término	
Renta en Piso Actualizada		Renta en Piso por Concesionario	
Renta en Torre		Observaciones	
Acceso (Restricciones de Horario, Permisos al propietario etc.)			

**Información de Energía Eléctrica**

Factibilidad de existencia de línea del suministro de energía	
Factibilidad de existencia de línea del suministro de energía eléctrica.	
Observaciones	

**Información de otros elementos**

Factibilidad de existencia de aire acondicionado	
Factibilidad de existencia de elementos auxiliares	
Observaciones	

El resultado de factibilidad antes expuesto es preliminar y pudiera estar sujeto a cambio, dependiendo de la recuperación de espacio o el crecimiento de torre; por lo que el resultado final deberá estar plasmado en la solicitud de colocación correspondiente.

**Operadora de Sites Mexicanos, S.A.B. de C.V. (Telesites)  
Fideicomiso Opsimex 4594 (Fibra)**

Nombre y firma por Operadora de Sites Mexicanos, S.A.B. de C.V. (Telesites)

[Nombre y firma por Fideicomiso Opsimex 4594 (Fibra)]

SOLICITUD DE VISITA TÉCNICA

Concesionario:

Nombre del Sitio:

ID sitio:


FECHA:

Personal que atenderá la visita:


[Listado del catálogo del personal del Concesionario]

Herramientas y equipo:


[Listado del catálogo de herramientas y equipo]

Sirva la presente Solicitud para requerir de manera formal a Operadora de Sites Mexicanos, S.A.B. de C.V. (Telesites) [al Fideicomiso Opsimex 4594 (Fibra)] la realización de una Visita Técnica en el Sitio arriba indicado, a efecto de que mi representada corrobore las características y condiciones técnicas de la Infraestructura Pasiva en él existentes

A este respecto:

Solicitó se nos informe del día y la hora en que dicha visita tendrá verificativo.

Fecha de recepción de la solicitud:

\_\_\_\_\_  
Nombre y Firma del representante del Concesionario Solicitante

\_\_\_\_\_  
Nombre y firma por Operadora de Sites Mexicanos, S.A.B. de C.V. (Telesites)  
[Nombre y firma por Fideicomiso Opsimex 4594 (Fibra)]

--



**SOLICITUD DE COLOCACIÓN / DESINSTALACIÓN**

Sirva la presente Solicitud para requerir de manera formal a Operadora de Sites Mexicanos, S.A.B. de C.V. (Telesites) [a Fideicomiso Opsimex 4594 (Fibra)] la revisión y el análisis de las condiciones y características técnicas del equipo que mi representada pretende instalar (desinstalar del) en el Sitio, derivado del resultado del Análisis de Factibilidad conforme a las condiciones imperantes en el Sitio.

**Concesionario:**

**Nombre del sitio:**

**ID sitio cliente:**

**FECHA:**

**Dirección del sitio:**

**Coordenadas:**

**Latitud Norte:**

**Longitud Este:**

**Requerimiento Inicial de espacio en torre**

Antena 1 RF (orientación)	0°	GDOS
Antena 2 RF (orientación)	0°	GDOS
Antena 3 RF (orientación)	0°	GDOS
Antena 4 RF (orientación)	0°	GDOS
Antena 5 RF (orientación)	0°	GDOS
Antena 6 RF (orientación)	0°	GDOS
Antena 7 MW (orientación)	0°	GDOS
Antena 8 MW (orientación)	0°	GDOS

Antena 1 RF (NCR)	0	MTS
Antena 2 RF (NCR)	0	MTS
Antena 3 RF (NCR)	0	MTS
Antena 4 RF (NCR)	0	MTS
Antena 5 RF (NCR)	0	MTS
Antena 6 RF (NCR)	0	MTS
Antena 7 MW (NCR)	0	MTS
Antena 8 MW (NCR)	0	MTS

Antena 1 RF (dimensiones)	0 X 0	CMS
Antena 2 RF (dimensiones)	0 X 0	CMS
Antena 3 RF (dimensiones)	0 X 0	CMS
Antena 4 RF (dimensiones)	0 X 0	CMS
Antena 5 RF (dimensiones)	0 X 0	CMS
Antena 6 RF (dimensiones)	0 X 0	CMS
Antena 7 MW (diametro)	0	CMS
Antena 8 MW (diametro)	0	CMS

Antena 1 RF (frecuencias) RX	0	MHz
Antena 2 RF (frecuencias) RX	0	MHz
Antena 3 RF (frecuencias) RX	0	MHz
Antena 4 RF (frecuencias) RX	0	MHz
Antena 5 RF (frecuencias) RX	0	MHz
Antena 6 RF (frecuencias) RX	0	MHz
Antena 7 MW (frecuencias) RX	0	GHz
Antena 8 MW (frecuencias) RX	0	GHz

Antena 1 RF (frecuencias) TX	0	MHz
Antena 2 RF (frecuencias) TX	0	MHz
Antena 3 RF (frecuencias) TX	0	MHz
Antena 4 RF (frecuencias) TX	0	MHz
Antena 5 RF (frecuencias) TX	0	MHz
Antena 6 RF (frecuencias) TX	0	MHz
Antena 7 MW (frecuencias) TX	0	GHz
Antena 8 MW (frecuencias) TX	0	GHz

Antena 1 RF (peso)	0	KGS
Antena 2 RF (peso)	0	KGS
Antena 3 RF (peso)	0	KGS
Antena 4 RF (peso)	0	KGS
Antena 5 RF (peso)	0	KGS
Antena 6 RF (peso)	0	KGS
Antena 7 MW (peso)	0	KGS
Antena 8 MW (peso)	0	KGS

Linea de transmisión RF calibre

Linea de transmisión MW calibre

**Requerimiento de Espacio en Piso**

Superficie	M2
Gabinete 1 Tecnología	
Gabinete 2 Tecnología	
Gabinete 3 Tecnología	
Gabinete 4 Tecnología	

**Observaciones**

**Requerimiento de espacio para instalación de equipo de suministro de energía**

Superficie	M2
Capacidad de transformador	

Se adjunta a la presente Solicitud (i) Código de Visita Técnica, si la hay, (ii) Resultado del Análisis de Factibilidad y (iii) Anteproyecto de colocación de la infraestructura que pretende sea Equipo Aprobado, considerando el Equipo Preexistentes, Elementos Auxiliares y características del Sitio, detallando la planta arquitectonica y la elevación de Torre, así como la localización, altura y orientación tentativa que requiere mi representada para la instalación de sus equipos en la Infraestructura Pasiva.

Fecha de recibo de solicitud:

Nombre y firma del representante u obligado del Concesionario Solicitante

Nombre y firma del personal de Telesites [Fibra] que recibe la solicitud

SOLICITUD DE ACCESO A SITIO

Concesionario:

Nombre del Sitio:

Domicilio:

ID sitio:

FECHA:

El personal directo del Concesionario a ingresar es

Nombre:

Teléfono:

Nombre:

Teléfono:

El proveedor designado por el Concesionario es: (EMPRESA CONTRATISTA).

El personal del proveedor que tiene asignadas las actividades son:

Nombre:

Teléfono:

Nombre:

Teléfono:

El Material, las herramientas y equipo a ingresar es:

Material:

Herramienta:

Equipo:

La descripción de los trabajos a ejecutar

Mantenimiento:

Mantenimiento Preventivo:

Equipamiento

Correctivo:

decuaciones

Emergencias:

Si las actividades a realizar son de adecuación y equipamiento deberá anexar anteproyecto

El horario solicitado es de \_\_\_\_\_ a \_\_\_\_\_

El horario autorizado es de \_\_\_\_\_

A partir del día \_\_\_\_\_

**Nota:** este campo es utilizado por Telesites y surte efecto a partir con la emisión del presente documento.

Atentamente,

Nombre y Firma del representante del Concesionario Solicitante

Fecha de recepción de la solicitud por Operadora de Sites Mexicanos, S.A.B. de C.V. (Telesites):

[por Fideicomiso Opsimex 4594 (Fibra)]

\* Cabe hacer mención que conocemos y damos cabal cumplimiento del procedimiento de acceso de solicitud de acceso a infraestructura pasiva.

**SOLICITUD DE ELABORACIÓN DE PROYECTO Y PRESUPUESTO**

**Concesionario:**

**Nombre del sitio:**

**ID sitio:**

FECHA:

Sirva la presente Solicitud para requerir de manera formal a Operadora de Sites Mexicanos, S.A.B. de C.V. (Telesites) [al Fideicomiso Opsimex 4594 (Fibra)] la elaboración de proyecto y presupuesto correspondiente al Servicio de Adecuación de Sitio o Recuoeración de Espacio que se requiere efectuar previamente en al Sitio, para estar en posibilidad de proporcionar a mi representada el Servicio de Uso y Acceso Compartido de Infraestructura Pasiva que solicita.

Observaciones

Fecha de recepción de solicitud:

Nombre y firma del representante del Consecionario

Nombre y firma por Operadora de Sites Mexicanos, S.A.B. de C.V. (Telesites)

[Nombre y firma por Fideicomiso Opsimex 4594 (Fibra)]

**SOLICITUD DE RECUPERACIÓN DE ESPACIO**

**Concesionario:**

FECHA:

**Nombre del Sitio:**

**ID Sitio:**

Sirva la presente Solicitud para requerir de manera formal a Operadora de Sites Mexicanos, S.A.B. de C.V. (Telesites) [al Fideicomiso Opsimex 4594 (Fibra)] la prestación del Servicio de Recuperación de Espacio que se requiere efectuar previamente en el Sitio identificado al rubro, conforme al Proyecto y Presupuesto elaborado al efecto por Telesites. Lo anterior para estar en posibilidad de prestar a mi representada el Servicio de Acceso y Uso Compartido de Infraestructura Pasiva que requiere.

Observaciones

Fecha de recepción de la solicitud:

\_\_\_\_\_  
Nombre y firma del representante u obligado del Concesionario Solicitante

\_\_\_\_\_  
Nombre y firma del personal de Telesites que recibe la solicitud  
[Nombre y firma del personal de Fibra que recibe la solicitud]

**SOLICITUD DE ADECUACIÓN DE SITIO**

**Concesionario:**

FECHA:

**Nombre del Sitio:**

**ID Sitio:**

Sirva la presente Solicitud para requerir de manera formal a Operadora de Sites Mexicanos, S.A.B. de C.V. (Telesites) [al Fideicomiso Opsimex 4594 (Fibra)] la prestación del Servicio de Adecuación de Sitio que se requiere efectuar previamente en el Sitio identificado al rubro, conforme al Proyecto y Presupuesto elaborado al efecto por Telesites. Lo anterior para estar en posibilidad de prestar a mi representada el Servicio de Acceso y Uso Compartido de Infraestructura Pasiva que requiere.

Observaciones

Fecha de recepción de la solicitud:

\_\_\_\_\_  
Nombre y firma del representante u obligado del Concesionario Solicitante

\_\_\_\_\_  
Nombre y firma del personal de Telesites que recibe la solicitud  
[Nombre y firma del personal de Fibra que recibe la solicitud]

**PROGRAMA DE COLOCACION**

**Concesionario:**   
**Nombre del sitio:**   
**ID sitio:**

**FECHA:**

	SEMANA 1		SEMANA 2		SEMANA 3		SEMANA 4	
<b>ACTIVIDAD</b>								
<b>PROGRAMADA</b>								
<b>REAL</b>								

En la visita de Verificación de Colocación por parte de Operadora de Sites Mexicanos, S.A.B. de C.V. (Telesites) [del Fideicomiso Opsimex 4594 (Fibra)] indicará el cumplimiento de las actividades en el espacio libre de este formato

\_\_\_\_\_

\_\_\_\_\_  
Nombre y firma por Operadora de Sites Mexicanos, S.A.B. de C.V.  
[Nombre y firma por Fideicomiso Opsimex 4594]

SOLICITUD DE VERIFICACION DE COLOCACIÓN

Concesionario:  
Nombre del sitio:  
ID sitio:


FECHA:

Sirva la presente solicitud para requerir de manera formal a Operadora de Sites Mexicanos, S.A.B. de C.V. (Telesites) [al Fideicomiso Opsimex 4594 (Fibra)] la realización de Verificación de Colocación que se requiere efectuar en Sitio, para confirmar la especificaciones del equipamiento y estar en posibilidad de proporcionar a mi representada el Servicio de Uso y Acceso Compartido de Infraestructura Pasiva que solicita.

A efecto se adjunta, en caso de resultar aplicable, el correspondiente comprobante de pago del Servicio de Verificación de Colocación.

Observaciones:


Área utilizada en piso (en metros cuadrados):  
Espacio lineal utilizado en torre (en metros):


Revisión de los equipos en piso:  
Revisión de los equipos en torre:


**Nota:** El Concesionario debe adjuntar a dicha solicitud un reporte fotográfico que considere como un mínimo a 4 exposiciones en donde se pueda observar de forma general el equipamiento que realizó en el sitio.

Nombre y firma del representante u obligado del Concesionario Solicitante

Nombre y firma del personal de Telesites que recibe la solicitud  
[Nombre y firma del personal de Fibra que recibe la solicitud]

--

**SOLICITUD DE GESTIÓN DE PROYECTO DE NUEVA OBRA CIVIL**

**Concesionario:  
Identificación del  
proyecto de Nueva  
Obra Civil**


FECHA:

Sirva la presente Solicitud para requerir de manera formal a Operadora de Sites Mexicanos, S.A.B. de C.V. (Telesites) [al Fideicomiso Opsimex 4594 (Fibra)] la prestación del Servicio de Gestión de Proyecto Nueva Obra Civil que se requiere efectuar previamente en el Sitio identificado al rubro, conforme al Proyecto y Presupuesto elaborado al efecto por Telesites. Lo anterior para estar en posibilidad de prestar a mi representada el Servicio de Acceso y Uso Compartido de Infraestructura Pasiva que requiere.


Observaciones

--

Fecha de recepción de la solicitud:

\_\_\_\_\_  
Nombre y firma del representante u obligado del Concesionario

\_\_\_\_\_  
Nombre y firma del personal de Telesites [Fibra] que recibe la solicitud



**ANEXO “III”:**

**NORMATIVA TÉCNICA**

**OFERTA DE REFERENCIA PARA EL ACCESO Y USO COMPARTIDO DE  
INFRAESTRUCTURA PASIVA**

**OPERADORA DE SITES MEXICANOS, S.A.B. DE C.V.,**

**BANCO ACTINVER, S.A., INSTITUCIÓN DE BANCA MÚLTIPLE, GRUPO  
FINANCIERO ACTINVER, DIVISIÓN FIDUCIARIA, ESTE ÚLTIMO  
EXCLUSIVAMENTE EN SU CARÁCTER DE FIDUCIARIO DEL FIDEICOMISO  
OPSIMEX 4594**

**Y**

**[\*]**

Ciudad de México a. [\*] de [\*] de [\*].

## **Anexo “III” – Normativa Técnica**

### **Oferta de Referencia para el Acceso y Uso Compartido de Infraestructura Pasiva**

#### **CONSIDERACIONES SOBRE SU VIGENCIA Y VALIDEZ:**

1. La presente Normativa Técnica podrá ser actualizada periódicamente, toda vez que la misma forma parte de la Oferta de Referencia para el servicio de Acceso y Uso Compartido de Infraestructura Pasiva. Toda modificación realizada sobre la Normativa Técnica por parte de Telesites y de la Fibra deberá ser justificada ante el Instituto para su aprobación.
  
2. La Normativa Técnica que se contiene en el presente documento:

2.1 Se trata de la autorizada por el Instituto.

2.2 Está disponible para los concesionarios a través del portal web [www.telesites.com.mx/oferta-AUCIP.html](http://www.telesites.com.mx/oferta-AUCIP.html). Lo anterior para otorgar certeza a los concesionarios sobre las cuestiones técnicas a las que está sujeto el servicio de Acceso y Uso Compartido de Infraestructura Pasiva; Normativa Técnica que se contiene de manera completa y que fue previa y debidamente autorizada por el Instituto.

## **Anexo “III” – Normativa Técnica**

### **Oferta de Referencia para el Acceso y Uso Compartido de Infraestructura Pasiva**

#### **ANEXO “III”**

#### **NORMATIVA TÉCNICA**

#### **GENERALIDADES**

### **DEL ACCESO Y UTILIZACIÓN DE LA INFRAESTRUCTURA PASIVA DE TELESITES Y LA FIBRA**

#### **1. DEL ACCESO A LOS SITIOS**

Para el acceso a los Sitios en los que se ubica la Infraestructura Pasiva de Telesites o de la Fibra, el personal designado por el Concesionario que requiera realizar actividades de instalación, operación, mantenimiento u otras relacionadas con sus Equipos Aprobados, deberá sujetarse, sin excepción, a los siguientes lineamientos:

Lo anterior resulta también aplicable para el acceso a los Sitios en los que se ubica la Infraestructura Pasiva de Telesites o de la Fibra en los que no tenga dominio del inmueble que impliquen la atención de cualquier disposición administrativa o norma que establezca requisitos o condiciones más estrictas que no fueran informados previamente como parte de los procedimientos establecidos en el “Anexo I”: Servicios”. Para lo cual Telesites o la Fibra comunicarán dichos requisitos de manera oportuna en un plazo no mayor de un (1) día hábil posterior a la recepción de la Solicitud de Acceso a Sitio.

En este sentido, es responsabilidad de Telesites o de la Fibra garantizar el envío oportuno de los requisitos de acceso dentro del plazo mencionado, así como responsabilidad del Concesionario atender dichos requisitos que aseguren el acceso al sitio sea programado en el tiempo convenido entre las partes.

- 1.1. Previo al ingreso a cada Sitio, el Concesionario requisitará y entregará a Telesites o a la Fibra una Solicitud de Acceso a Sitio conforme al Formato de Solicitud de Acceso a Sitio que se agrega al Anexo II *Formatos* de la Oferta de Referencia, la cual deberá contener toda la información que se indica en la misma.

## Anexo "III" – Normativa Técnica

### Oferta de Referencia para el Acceso y Uso Compartido de Infraestructura Pasiva

- 1.2. El Concesionario deberá entregar a Telesites o a la Fibra una Solicitud de Acceso a Sitio cada vez que desee ingresar a cualquier determinado Sitio.
- 1.3. Telesites o la Fibra proporcionará un número de folio identificador para cualquier aclaración sobre la Solicitud de Acceso a Sitio, mismo que el personal del Concesionario deberá conservar para proporcionarlo a Telesites o a la Fibra en caso de que éste lo solicite posteriormente, ante cualquier aclaración.
- 1.4. La Solicitud de Acceso a Sitio indicará la propuesta de fecha y horario dentro del cual el personal del Concesionario llevará a cabo las actividades que la motivan, por lo cual Telesites o Fibra le confirmarán al Concesionario la fecha y hora, atendiendo las características del acceso al Sitio.
- 1.5. El día en que el personal del Concesionario se presente al Sitio de que se trate, conforme a la fecha solicitada, deberá presentar una copia de la Solicitud de Acceso a Sitio previamente formulada a Telesites o a la Fibra, e identificarse con credencial vigente emitida por el Concesionario o por la empresa en que labore, tratándose de personal subcontratado por el Concesionario.
- 1.6. En caso de que alguna de las actividades realizadas en los Sitios, por parte del personal del Concesionario, pudieren poner en riesgo la integridad física de la persona que los realiza, el Concesionario será el único responsable de cumplir con las obligaciones a su cargo conforme a lo dispuesto en la Cláusula Décima Tercera *Relaciones Laborales y Contratistas Independientes*, del Convenio.

El personal del Concesionario deberá observar las medidas mínimas de seguridad para el acceso a los Sitios que se establecen en los numerales 1.8, 1.13, 1.14, 1.19 y 1.20 de la presente Normativa Técnica, en el entendido de que Telesites o la Fibra, dentro del proceso de solicitud de acceso al sitio iniciado por el Concesionario, deberá informar por escrito al Concesionario las medidas particulares de seguridad adicionales que hubiere impuesto el propietario del sitio de que se trate para el acceso y estancia en el mismo.

- 1.7. En caso de que se presente alguna falla o anomalía de carácter técnico que pudiere afectar los servicios de Acceso y Uso Compartido de Infraestructura Pasiva que presta Telesites o la Fibra a los Concesionarios, se suspenderá temporalmente el acceso al Sitio en que se hubiere verificado la falla, así como cualesquiera trabajos pendientes o en proceso, con la finalidad de no entorpecer el restablecimiento de los servicios

## **Anexo "III" – Normativa Técnica**

### **Oferta de Referencia para el Acceso y Uso Compartido de Infraestructura Pasiva**

afectados, debiendo reanudarse el acceso al Sitio de que se trate una vez solucionada la contingencia.

- 1.8. El personal del Concesionario no deberá presentarse a los Sitios en estado de ebriedad o bajo el efecto de drogas o enervantes.
- 1.9. De acuerdo al predio donde se ubique el Sitio, toda persona a la que se otorgue acceso a los Sitios, deberá registrarse en la bitácora del inmueble respectivo, asentando su nombre completo, la fecha, la hora de inicio y terminación de actividades, proporcionando una breve descripción de las actividades a realizar, así como material que ingresa al lugar, la empresa a la que pertenece y firmando al calce la bitácora respectiva.
- 1.10. De percatarse Telesites o la Fibra de la presencia de personal no autorizado dentro de cualquier Sitio, sin importar la actividad que dicho personal se encuentre desempeñando, Telesites o la Fibra, según corresponda, ordenará el abandono inmediato de sus instalaciones, sin perjuicio de las acciones que correspondan conforme al Convenio y/o sus Anexos.
- 1.11. El personal del Concesionario que ingrese a cualquiera de los Sitios y tenga conocimiento de cualquier anomalía o daño preexistente, deberá notificar a Telesites o a la Fibra lo conducente de manera inmediata al teléfono 54250200, presentando evidencia de la anomalía o daño a través de correo electrónico y SEG. De no hacerlo así, se presumirá que la anomalía o daño fue ocasionado por el personal del Concesionario, el cual deberá realizar las correcciones correspondientes en el plazo establecido por Telesites o por la Fibra. Cabe aclarar que la respuesta al Concesionario respecto dicha anomalía o daño preexistente se realizará en un periodo de 2 (dos) días hábiles posterior a la fecha de notificación del Concesionario a efecto de informar las responsabilidades aplicables. Lo anterior, sin menoscabo del derecho de las partes para solicitar la intervención de cualquier autoridad competente en caso de desacuerdo.
- 1.12. Utilizar uniforme (playera, chaleco o bata con el logo de la empresa) ya sea del Concesionario o del proveedor asignado.
- 1.13. Contar con el equipo de seguridad correspondiente a los trabajos a realizar y considerar que para el ingreso al Sitio el equipo básico que deberá llevar consta de

## **Anexo “III” – Normativa Técnica**

### **Oferta de Referencia para el Acceso y Uso Compartido de Infraestructura Pasiva**

casco, zapatos de seguridad y arnés para sujeción del cable de vida para el ascenso a la(s) torre(s).

- 1.14. El personal del Concesionario deberá traer consigo su propia herramienta de trabajo.
- 1.15. Deberá ser el personal del Concesionario (propio o subcontratado) el que recoja y entregue las llaves, identificado en la Solicitud de Acceso a Sitio.
- 1.16. Para el caso de que existan llaves electrónicas, la activación de las mismas se deberá realizar con cuando menos 24 (veinticuatro) horas hábiles de anticipación a la fecha de acceso.
- 1.17. El personal del Concesionario por ningún motivo podrá hacer copias de las llaves físicas o electrónicas de acceso al Sitio, en el caso de llaves físicas, deberán ser regresadas a Telesites o a la Fibra en un plazo que no exceda de 24 (veinticuatro) horas contadas a partir del momento en que fueron recibidas por el personal del Concesionario.
- 1.18. Se deben reportar las entradas y salidas al Sitio al(os) oficial(es) en turno (policía bancaria), en los casos en que éstos se encuentren laborando en determinados Sitios.
- 1.19. Se prohíbe al personal del Concesionario dejar en los Sitios los desechos y/o basura de los trabajos que realicen, debiendo retirarlos al concluir sus actividades.

Si por tal acto, se provoca algún daño en el Sitio o en el inmueble donde éste se ubica, el Concesionario realizará las reparaciones pertinentes a su costo, sin perjuicio de las acciones que correspondan conforme al Convenio y/o sus Anexos.

- 1.20. Si las actividades a realizar por parte del personal del Concesionario consisten en equipamiento, deberá observarse lo dispuesto en la Norma Oficial Mexicana NOM-009-STPS-2011, siendo responsabilidad del Concesionario que su personal directo o sus contratistas y/o proveedores designados cumplan con dicha Norma.

## **Anexo “III” – Normativa Técnica**

### **Oferta de Referencia para el Acceso y Uso Compartido de Infraestructura Pasiva**

#### **Del Acceso programado.**

- 1.21. El personal del Concesionario entregará a Telesites o a la Fibra la Solicitud de Acceso a Sitio a través del SEG, con al menos 48 (cuarenta y ocho) horas hábiles de anticipación, especificando el lapso de permanencia en el Sitio, sin que éste pueda exceder de 10 (diez) días hábiles.

En el caso de que el Concesionario considere necesario sobrepasar dicho plazo de permanencia, el Concesionario deberá presentar una nueva Solicitud de Acceso a Sitio con al menos 24 (veinticuatro) horas de anticipación al vencimiento del plazo de 10 (diez) días de la solicitud inicial para poder continuar los trabajos.

1.21.1 Recibida la solicitud por parte del personal de Telesites o de la Fibra, éste se pondrá en contacto con el titular del Inmueble en que se localiza el sitio para solicitarle acceso al mismo, en la fecha y por el tiempo solicitado por el Concesionario.

1.21.2 Telesites o la Fibra enviará un correo electrónico al Concesionario, corroborando o proponiendo fecha y hora para el acceso al Sitio; en caso de que el acceso al Sitio sea para realizar trabajos en Torre, el personal del Concesionario deberá portar el equipo de seguridad correspondiente, de conformidad con lo estipulado en el punto 1.20 anterior.

- 1.22. Telesites o la Fibra revisará que la Solicitud de Acceso a Sitio cumpla con los requisitos establecidos. En caso de no cumplir con los requisitos antes expuestos, Telesites o la Fibra notificará lo conducente al Concesionario, mediante el SEG, dentro de las 24 (veinticuatro) horas hábiles siguientes a la recepción de la Solicitud de Acceso a Sitio.

- 1.23. Telesites o la Fibra deberá verificar que no existan otras actividades en curso o contingencias que puedan interferir o imposibilitar el acceso al Sitio en la fecha solicitada por el personal del Concesionario. De ser el caso, Telesites o la Fibra comunicará lo conducente al Concesionario mediante el SEG, indicándole otras fechas disponibles para acceder al Sitio.

## **Anexo “III” – Normativa Técnica**

### **Oferta de Referencia para el Acceso y Uso Compartido de Infraestructura Pasiva**

- 1.24. Si en la fecha solicitada por el Concesionario para acceder al Sitio no existen actividades en curso o contingencias que imposibiliten el acceso, Telesites o la Fibra autorizará la Solicitud de Acceso a Sitio de que se trate a través del SEG.
- 1.25. El Concesionario se encuentra obligado a informar a través del SEG, cuando exista imposibilidad para acudir al Sitio por alguna circunstancia atribuible a él, para lo cual, dicho acceso se reprogramará de conformidad al acuerdo entre Telesites o la Fibra y el Concesionario

### **Del Acceso de emergencia.**

- 1.26. Las Partes están de acuerdo en que para efectos de la adecuada prestación del Servicio de Acceso y Uso Compartido de Infraestructura Pasiva, se entenderá por “acceso de emergencia” cualquier situación que demande el ingreso inmediato al Sitio, derivada de la afectación directa a los equipos del Concesionario o a la Infraestructura Pasiva de Telesites o de la Fibra, que ocasione afectación al funcionamiento o la seguridad de los equipos existentes en la misma, generando consecuentemente la interrupción, falla o afectación de los servicios de telecomunicaciones asociados a tales equipos.

El personal del Concesionario deberá formular la Solicitud de Acceso a Sitio a través del SEG y/o sistema para el acceso remoto; ambas plataformas estarán disponibles las 24 (veinticuatro) horas del día, los 7 (siete) días de la semana y los 365 (trescientos sesenta y cinco) días del año para recibir la solicitud, para lo cual Telesites o Fibra le confirmarán al Concesionario la fecha y hora para atender la emergencia, según las características de acceso del Sitio. La información necesaria para formular acceso de emergencia a sitio será la siguiente:

- Nombre completo del personal que ingresará al Sitio.
- Nombre de la empresa para la cual labora el personal del Concesionario (propio o subcontratado).
- Fecha y hora de acceso al Sitio.



## **Anexo “III” – Normativa Técnica**

### **Oferta de Referencia para el Acceso y Uso Compartido de Infraestructura Pasiva**

- Descripción de la emergencia. (Telesites o la Fibra proporcionará un número de folio para cualquier aclaración sobre la Solicitud de Acceso, mismo que el personal del Concesionario deberá conservar para proporcionarlo a Telesites o a la Fibra en caso de que éste lo solicite posteriormente).

### **Del sistema para el acceso remoto a los Sitios.**

- 1.27. En términos de lo señalado en la sección 8 del Anexo “B” Acuerdo de Sitio del Convenio, Telesites o la Fibra analiza la posibilidad de desarrollar y en su caso implementar un sistema para el acceso remoto a los Sitios, con lo que se buscaría dar mayor certidumbre y seguridad a los Concesionarios en el mismo. El costo de dicho sistema correría a cargo de Telesites o de la Fibra, mientras que el costo de las llaves electrónicas y/o dispositivos que se requieran para el acceso remoto a los Sitios correría a cargo del Concesionario solicitante.

La implementación del sistema para el acceso remoto a Sitios se realizaría de manera paulatina. El sistema para acceso remoto sería electrónico y permitiría la apertura únicamente al personal y en la ventana de tiempo para la que se hubiere solicitado el acceso al Sitio. El sistema permitiría el registro y almacenamiento de cada ingreso y salida, incluyendo fecha y hora del mismo, con lo cual se podrían evitar afectaciones en la operación e incluso daños en los bienes de los Concesionarios y/o al Sitio, así como realizar la identificación de responsables y facilitar la solución de conflictos entre los que comparten la Infraestructura Pasiva. Dicha información será resguardada en propiedad por Telesites o la Fibra, quien la otorgará a las Autoridades competentes, en caso de requerirse por ella; al Concesionario únicamente se le podrá brindar información propia de sus accesos.

En relación con lo anterior, Telesites o la Fibra informará oportunamente, a través del SEG, a los Concesionarios y al Instituto, sobre los avances en la evaluación, adquisición e implementación del referido sistema.

## **2 DE LA DETERMINACIÓN DE CAPACIDAD EXCEDENTE.**

- 2.1. De conformidad con lo estipulado en la Oferta de Referencia y una vez satisfechos los requisitos establecidos en la misma, Telesites o la Fibra pondrá a disposición de los concesionarios a través del SEG la documentación que les permita analizar y determinar si

## **Anexo “III” – Normativa Técnica**

### **Oferta de Referencia para el Acceso y Uso Compartido de Infraestructura Pasiva**

los espacios disponibles en Torre y en Piso les son convenientes para la instalación de sus Equipos.

En el supuesto de que la información del Sitio presente errores que hagan incurrir en retrasos y costos al Concesionario, el Concesionario se podrá hacer acreedor a una compensación de conformidad con lo dispuesto en el Anexo I - Servicios. Sin perjuicio de lo anterior, el Concesionario podrá emplear el Procedimiento de Solicitud de Información definido en dicho anexo a efecto de requerir toda la información sobre un determinado Sitio, en cuyo caso Telesites o la Fibra realizará el levantamiento del mismo; es decir, la elaboración del proyecto del sitio y el inventario del equipo preexistente (“levantamiento”); dicha información será proporcionada al Concesionario a través del SEG la cual también deberá actualizarse. También se podrá hacer uso del procedimiento antes referido cuando en el SEG haya omisiones de información, esto sin perjuicio de las sanciones que podrían llegar a aplicarse por dicha omisión.

2.2. Referencia al Capítulo 5 de la Normativa Técnica de Telesites y de la Fibra.

## **3 DE LA UTILIZACIÓN DE LA INFRAESTRUCTURA PASIVA DE TELESITES Y LA FIBRA.**

### **Colocación de Equipo Aprobado**

#### **3.1. Criterios técnicos para la colocación de elementos estructurales en Torre.**

3.1.1. El Concesionario deberá instalar el Equipo Aprobado, previa solicitud de acceso al Sitio por medio del SEG o con solicitud de acceso por escrito dirigida a Telesites o a la Fibra donde se adjuntará la Solicitud de Colocación aprobada por Telesites o por la Fibra, lo anterior mediante sujeción, es decir, por ningún motivo tendrá permitido realizar cortes y/o perforaciones en la estructura de la Torre.

La aprobación de los equipos del Concesionario (Equipo Aprobado) por parte de Telesites o por la Fibra, deberá observar lo siguiente:

- 1) Telesites o la Fibra, según corresponda, revisará utilizando la información proporcionada por el Concesionario en su Solicitud de Factibilidad y/o Solicitud de

## **Anexo “III” – Normativa Técnica**

### **Oferta de Referencia para el Acceso y Uso Compartido de Infraestructura Pasiva**

Colocación (Solicitud de Colocación, en el caso de Proyectos de Nueva Obra Civil) que los espacios que demanden los equipos del Concesionario tanto en Torre como en Piso, en primer lugar, estén disponibles.

- 2) Verificado lo anterior, Telesites o la Fibra efectuará el análisis estructural de la Torre para definir la capacidad que ésta tendría pa
  - 3) ra albergar a los equipos del Concesionario, revisando la carga de los Equipos preexistentes, más la carga (peso y altura) de los equipos que el Concesionario pretenda instalar en dicho sitio.
  - 4) Posteriormente, Telesites o la Fibra determinará si los equipos se pueden colocar tal y como lo solicita el Concesionario, si es indispensable realizar una Desinstalación del Equipo Aprobado y/o Equipo Preexistente, o bien, si se deben realizar trabajos adicionales (Adecuación de Sitio o Recuperación de Espacio) para estar en posibilidad de prestar el servicio de Acceso y Uso Compartido de Infraestructura Pasiva.
- 3.1.2. El Concesionario deberá respetar los elementos existentes en la Torre, en consecuencia, le está estrictamente prohibido retirar o sustituir dichos elementos.
- 3.1.3. El Concesionario no tiene permitido retirar o cambiar antenas, cableado, equipos y/o sistemas de iluminación existentes en la Torre, al menos que el Concesionario haya presentado una Solicitud de Desinstalación y ésta haya sido aprobada por Telesites / Fibra.
- 3.1.4. El Concesionario deberá instalar elementos estructurales galvanizados, como es el caso de soportes para antenas y/o escalerilla para cables.
- 3.1.5. Los soportes de antenas y escalerilla deberán pintarse utilizando el mismo color y tipo de pintura que el de la estructura existente.
- 3.1.6. Los soportes, antenas y cableado estarán debidamente identificados con una etiqueta que contenga el nombre del Concesionario, así como el nombre y clave de identificación del Sitio de que se trate.

## **Anexo “III” – Normativa Técnica**

### **Oferta de Referencia para el Acceso y Uso Compartido de Infraestructura Pasiva**

- 3.1.7. En aquellos casos que se autorice el uso de la escalerilla existente, el Concesionario deberá colocar clamps en cada uno de los orificios para que la sujeción de su cableado sea segura, conforme a lo establecido en el plano correspondiente de la presente Normativa Técnica.
- 3.1.8. El diseño de los soportes de antenas deberá ser previamente presentado por el Concesionario para validación de Telesites o de la Fibra, cuyo resultado se indicará en el Análisis de Factibilidad, según se prevé en la parte conducente del Anexo “I” Servicios de la Oferta de Referencia.
- 3.1.9. Referencia Capítulo 1, 3 y 5 de la Normativa Técnica de Telesites y la Fibra.

### **3.2. Criterios técnicos para la colocación de elementos estructurales en Piso.**

- 3.2.1. Los equipos a instalar por el Concesionario, previa solicitud de acceso al Sitio por medio del SEG o con solicitud de acceso por escrito dirigida a Telesites o a la Fibra donde se adjuntará la Solicitud de Colocación aprobada por Telesites o por la Fibra, deberán considerar la construcción de losa para recibir base metálica, mástil o soporte.
- 3.2.2. Las dimensiones de lo señalado en el punto anterior se validarán previamente por Telesites o por la Fibra si se tratare de Equipo Aprobado.
- 3.2.3. El Concesionario por ningún motivo podrá utilizar, demoler o fracturar, total o parcialmente, losas o bases preexistentes, sin la previa autorización por escrito de Telesites o de la Fibra, según corresponda.
- 3.2.4. Los equipos colocados en el espacio aprobado, estarán debidamente identificados con una etiqueta que contenga el nombre del Concesionario, así como el nombre y clave de identificación del Sitio de que se trate.
- 3.2.5. No está permitida la instalación de mallas, muros, puertas u otros similares que delimiten la zona de equipos, salvo en los casos específicos que por razones seguridad del Sitio apruebe Telesites o la Fibra previamente y por escrito.
- 3.2.6. Referencia Capítulo 2 de la Normativa Técnica de Telesites y la Fibra

## **Anexo “III” – Normativa Técnica**

### **Oferta de Referencia para el Acceso y Uso Compartido de Infraestructura Pasiva**

#### **3.3. Especificaciones y actividades para la conexión del Equipo Aprobado al sistema de tierras**

- 3.3.1. El Sitio cuenta con sistema de protección contra descargas atmosféricas y sistema de aterrizaje de equipos.
- 3.3.2. No está permitido cortar, añadir o conectar ningún cableado al sistema de descargas atmosféricas.
- 3.3.3. En caso de que el sistema existente en el Sitio no proporcione suficiente protección a los equipos del Concesionario, éste deberá instalar su propio sistema de protección contra descargas atmosféricas; es decir, uno o varios pararrayos, cableado y colocación de varillas o electrodos, conforme a su memoria de cálculo.
- 3.3.4. Las áreas a utilizar para la implementación de este sistema serán previamente autorizadas por escrito por Telesites o por la Fibra.
- 3.3.5. Las varillas y/o electrodos deberán colocarse a 0.30 mts por debajo del nivel de piso terminado, considerando el punto superior del elemento.
- 3.3.6. Los cableados de alimentación o guías de onda, deberán ser conectados al sistema de tierras existente y destinado para ello. La conexión al sistema en la trayectoria horizontal.
- 3.3.7. Utilizará conectores mecánicos del mismo material del cable existente y en la trayectoria vertical (subterráneo) se unirá por medio de soldadura cadweld.
- 3.3.8. Se deberán respetar los calibres mínimos señalados en la presente Normativa Técnica, por lo que, si la memoria de cálculo indicare un diámetro mayor, éste será el utilizado.
- 3.3.9. Referencia Capítulos 4 y 6 de la Normativa Técnica de Telesites y la Fibra.

## **Anexo “III” – Normativa Técnica**

### **Oferta de Referencia para el Acceso y Uso Compartido de Infraestructura Pasiva**

#### **3.4. Especificaciones y actividades para la instalación eléctrica del Equipo Aprobado.**

- 3.4.1. El Concesionario deberá ejecutar la memoria de cálculo conforme a las cargas eléctricas de sus equipos.
- 3.4.2. Será responsabilidad del CS realizar las gestiones necesarias para la correcta provisión de energía eléctrica que utilice el Equipo Aprobado, por lo que el CS deberá realizar los trámites correspondientes, para la instalación de su propio medidor y el pago de sus consumos de energía eléctrica.
- 3.4.3. Telesites o la Fibra deberá de facilitar, en lo concerniente, los documentos señalados como requisitos por la CFE, en un plazo máximo de 10 días hábiles a partir de la solicitud que realice el CS a Telesites o la Fibra.
- 3.4.4. En caso de que, para el suministro e instalación de energía eléctrica por parte de la CFE, sea necesario llevar a cabo diversas actividades dentro de los emplazamientos, Telesites o la Fibra deberá otorgar el acceso y las facilidades necesarias a efecto de que el personal de CFE lleve a cabo dichas actividades de manera eficiente.
- 3.4.5. El Concesionario deberá instalar su propio interruptor dentro del nicho destinado para ello, así como la canalización o tubería que alojará a los cables para la conexión de sus equipos.
- 3.4.6. En aquellos Sitios que desplantan a nivel de terreno la trayectoria eléctrica, el Concesionario tendrá la opción de colocar tubería exterior utilizando el perímetro del Sitio, asegurando que no cruce por paso de servidumbre o por algún área de mantenimiento de equipos. Si debido a lo reducido del espacio la trayectoria tuviere que cruzar alguno de dichos puntos, el Concesionario deberá introducir la tubería en el terreno natural, por debajo del nivel del piso, de acuerdo a lo dispuesto en la presente Normativa Técnica.

En el caso de Sitios instalados en azoteas de inmuebles, la trayectoria eléctrica será colocada de forma expuesta, por lo que el diseño deberá ser cuidadoso para evitar accidentes.

- 3.4.7. La tubería y el cableado deberán respetar lo que sobre el uso de colores dispone la presente Normativa Técnica.

## **Anexo “III” – Normativa Técnica**

### **Oferta de Referencia para el Acceso y Uso Compartido de Infraestructura Pasiva**

- 3.4.8. Los elementos estarán debidamente identificados con una etiqueta que contenga el nombre del Concesionario, así como el nombre y clave de identificación del Sitio de que se trate.
- 3.4.9. El Concesionario de ningún modo podrá establecer conexiones (puentes) entre la instalación eléctrica de cualesquiera otros concesionarios para el suministro de energía eléctrica a sus equipos.
- 3.4.10. Referencia Capitulo 6 de la Normativa Técnica de Telesites y la Fibra.

### **3.5. Actividades al término de la colocación del Equipo Aprobado.**

- 3.5.1. Una vez que el Concesionario termine de colocar o instalar el Equipo Aprobado en la Infraestructura Pasiva del Sitio de que se trate, deberá solicitar a Telesites o a la Fibra el servicio de Verificación de Colocación, conforme a lo dispuesto en las secciones conducentes del Anexo “I” *Servicios* y Anexo “B” *Acuerdo de Sitio* del Convenio.
- 3.5.2. Como parte del servicio de Verificación de Colocación se revisará que la construcción, instalaciones y equipamiento cumplan con las especificaciones establecidas en la presente Normativa Técnica. En caso contrario, Telesites o la Fibra solicitará al Concesionario que realice las modificaciones o correcciones que se requieran para garantizar la seguridad y/o la correcta operación del Equipo Aprobado, así como de los equipos preexistentes en el Sitio.

## **4 DEL MANTENIMIENTO A LA INFRAESTRUCTURA PASIVA DE TELESITES.**

### **4.1. Mantenimiento Preventivo**

El programa de mantenimiento se realiza de forma periódica y que contiene puntos básicos a revisar y ejecutar en cada visita por el personal asignado.

- 4.1.1. El mantenimiento preventivo menor del sitio se realiza de forma periódica cada 3 meses, en cada sitio conforme a la ruta y plan de trabajo del personal; en esta

## **Anexo “III” – Normativa Técnica**

### **Oferta de Referencia para el Acceso y Uso Compartido de Infraestructura Pasiva**

visita, se realizan actividades básicas y generales del sitio, como limpieza, deshierbe, pintura, funcionamiento general, etc.

- 4.1.2. El mantenimiento preventivo mayor se realiza una vez al año, y en la cuarta visita anual se realizarán las actividades de revisión estructural de la Torre, estado y funcionamiento del cableado del sistema eléctrico y estado del sistema de tierras.

#### **4.2. Mantenimiento Correctivo**

El mantenimiento correctivo se realiza cada vez que se detecte la necesidad de reparar o cambiar elementos conforme al reporte obtenido en las visitas o por el reporte de que el sitio presenta fallas en su funcionamiento.

## **5 DE LAS NORMATIVAS DE REFERENCIA PARA EL DESARROLLO DE ESTA NORMATIVA TÉCNICA.**

La presente Normativa Técnica, que forma parte integrante de la Oferta de Referencia se elaboró originalmente atendiendo, de manera enunciativa, a las siguientes normas de construcción nacionales e internacionales:

### **NORMAS Y REGLAMENTOS NACIONALES**

- Reglamento de Construcciones del Distrito Federal (RCDF).
- Normas técnicas complementarias del RCDF.
  - o Normas Técnicas Complementarias para el Diseño y Construcción de Estructuras Metálicas.
  - o Normas Técnicas Complementarias para el Diseño y Construcción de Estructuras de Concreto.



## **Anexo “III” – Normativa Técnica**

### **Oferta de Referencia para el Acceso y Uso Compartido de Infraestructura Pasiva**

- Normas Técnicas Complementarias para el Diseño y Construcción de Estructuras de Mampostería.
- Normas Técnicas Complementarias para el Diseño y Construcción de Estructuras de Cimentaciones.
- Manual de diseño de obras civiles, diseño por viento. Comisión Federal de Electricidad.
- Manual de diseño de obras civiles, diseño por sismo. Comisión Federal de Electricidad.
- Reglamentos de construcción locales de cada Entidad Federativa, en lo aplicable

### **NORMAS Y REGLAMENTOS INTERNACIONALES**

- Código de diseño de concreto del ACI (American Concret Institute).
- Código de diseño de viento EIA/TIA-222F (Telecommunications Industry Association).
- Manual de diseño en acero del AISC (American Institute of Steel Construction).
  - Código de diseño LRFD (Load and Resistance Factor Design).
  - Código de diseño ADS (Allowance Stress Design).
- Código británico, British Standard “Lattice Tower and Masts”.

## Anexo "III" – Normativa Técnica

### Oferta de Referencia para el Acceso y Uso Compartido de Infraestructura Pasiva

Leído que fue el Anexo III "Normativa Técnica" de la Oferta de Referencia, los representantes debidamente facultados de las Partes lo firman por triplicado en la Ciudad de México, el día [\*] de [\*] de [\*].

**OPERADORA DE SITES MEXICANOS,  
S.A.B. DE C.V.**

Banco Actinver, S.A., Institución de Banca Múltiple Grupo Financiero Actinver, División Fiduciaria este último exclusivamente en su carácter de Fiduciario del **FIDEICOMISO OPSIMEX 4594.**

---

[\*].  
Apoderado.

---

[\*]  
Apoderado.

### CONCESIONARIO

---

Apoderado

**ANEXO “III”**

**NORMATIVA TÉCNICA**

**CAPÍTULO 1**

**NORMAS, CARACTERÍSTICAS Y ACABADOS PARA TORRES DE  
TELESITES Y DE FIBRA (NCATT)**

**OPERADORA DE SITES MEXICANOS, S.A.B. DE C.V.,**

**BANCO ACTINVER, S.A., INSTITUCIÓN DE BANCA MÚLTIPLE, GRUPO  
FINANCIERO ACTINVER, DIVISIÓN FIDUCIARIA, ESTE ÚLTIMO  
EXCLUSIVAMENTE EN SU CARÁCTER DE FIDUCIARIO DEL FIDEICOMISO  
OPSIMEX 4594**

**Y**

**[\*].**

Ciudad de México a. [\*] de [\*] de [\*].

## 1. GENERALES DE LAS TORRES

- 1.1. Una estación repetidora de comunicación celular o Radiobase, es el mediador de comunicación entre la central celular (MTX ó MSC) y la terminal celular móvil. Esta radiobase se compone por diferentes equipos; entre ellos antenas celulares, que para su correcto funcionamiento se deben instalar a diferentes alturas, por lo cual se construyen estructuras que son capaces de soportar las cargas de los equipos y de las fuerzas externas a las que se somete durante su vida útil; como son viento y sismo.
- 1.2. Entiendase por torre, una estructura autosoportada, arriostrada o monopolo.
- 1.3. Dentro de las torres más comunes se encuentran las arriostradas, monopolo, autosoportadas, mástiles y soportes. Como sus características principales se mencionan las siguientes:
  - 1.3.1. Autosoportadas.- Son las más eficientes por su geometría. Con ellas podemos manejar alturas de hasta 81m en tramos múltiplos de 6m y 3m (se puede instalar alturas mayores si el proyecto lo requiere). Se fabrican en planta y se instalan o montan en campo. Por lo general se usan para sitios en terreno natural y para sitios con difícil acceso en donde resulta complicado el uso de grúa. Su geometría en elevación es de forma piramidal y en planta triangular. Es posible el uso de torres autosoportadas esbeltas de sección constante para alturas de hasta 42m.
  - 1.3.2. Monopolos (Plano DTM-E1).- Su estructura consiste en tubos de sección circular o poligonal, y en elevación puede ser de sección constante o cónica. Se utilizan para sitios en terreno natural y cuando el espacio disponible para la torre no es muy grande, ya que la cimentación de estas estructuras es más pequeña que la requerida para torres autosoportadas. Se fabrican para alturas de hasta 42m (no se limita para mayores alturas). Este tipo de estructura puede ser camuflajeada de manera que no cause un gran impacto visual; el camuflaje puede ser tipo árbol, palmera, pino, reloj monumental, poste de alumbrado, asta bandera, monopolo tipo cruz, campanario, entre otros que autorice **Telesites y la Fibra**. Se incluye el uso de monopolo arriostrado si así lo requiere el proyecto.

- 1.3.3. Arriostradas (Plano DTA-E1).- Estas estructuras se instalan por lo general en las azoteas de los inmuebles, pudiéndose también considerar su instalación en terreno natural si el espacio disponible lo permite ya que requiere grandes claros por la posición de las retenidas. Estas estructuras son de sección triangular en planta y en elevación de sección constante, para su estabilidad estructural óptima deben contar con 3 ó 4 retenidas (Plano DTA-E1). Estas estructuras son esbeltas y una buena solución si el impacto visual no es relevante. Se pueden manejar alturas de hasta 60m para modelos T-90, para alturas mayores a 60m se deberán usar los modelos T-120 o T-150, dependiendo de los parámetros de diseño, el propio análisis y el equipo a instalar. Se limita el uso de una torre arriostrada más esbelta por razón capacidad de carga, como es la T-30, T-45 o T-60, las cuales para ser utilizadas deberán contar con una previa autorización por el Departamento de Normas Y Proyectos Estructurales **de Telesites y de Fibra**.
- 1.3.4. Mástiles.- Por sus características de ligereza, facilidad de instalación y bajo costo, son una excelente opción para instalaciones en las que por la altura de la azotea no se requiere una torre; su altura será de acuerdo a las necesidades del proyecto, limitando el diámetro hasta 10". Deben ser utilizados para cargas moderadas (ver sección 4 del cap. 2 NCTADTC). Los mástiles según su topología se clasifican se la siguiente forma de acuerdo al proyecto de la Radiobase:
- 1.3.4.1. Mástiles Autosoportados.- La estabilidad al volteo causado por acciones accidentales, lo proporcionará la estructura donde este desplantado el fuste, ya sea en un dado de concreto armado, viga metálica, etc., el cual dependerá de las características del inmueble.
- 1.3.4.2. Mástiles Arriostrados.- La estabilidad al volteo causado por acciones accidentales además de ser proporcionada por el elemento estructural donde este desplantado el mástil, será a través de cables, arriostrando uno o más niveles del fuste.
- 1.3.4.3. Mástiles Contraventeados y/o Apuntalados.- Su estabilidad además de ser proporcionada por el elemento estructural donde se desplante el mástil, será a través de perfiles estructurales rígidos adosados a uno o más niveles del fuste.

- 1.3.4.4. **Mástiles Autosustentables.**- Su estabilidad se basa por medio de contrapesos colocados sobre la misma base del mástil (no se permite que la estabilidad o parte de ésta la aporte ningún tipo de anclaje mecánico, químico o de pegamentos). Los sobrepesos, así como la geometría y estructura autosustentable es parte del diseño propio de cada empresa que los desarrolle, el Departamento de Normas y Proyectos Estructurales **de Telesites y de Fibra** revisará que la estabilidad cumpla con los lineamientos marcados en ésta.

Para cualquier requerimiento adicional en el empleo de las estructuras antes mencionadas deberá ponerse a consideración del Departamento de Normas y Proyectos Estructurales **de Telesites y de Fibra**.

- 1.3.5. **Soportes.**- Usados cuando la altura del inmueble coincide con la solicitada por el área de Ingeniería. Sólo se emplea un tubo de 3.0m de altura Ced. 40 con diámetro de 2.5", que se instala directamente sobre pretil o fachada del inmueble, para ciertos casos podrá llevar un herraje que permita el plomeo frontal y lateral.

## 2. MATERIALES

- 2.1. Los pernos y tornillos para uso en bridas en el ensamble de las piernas de la torre y base de plataforma (soportes tipo ménsula) serán de alta resistencia y se ajustarán a lo prescrito en la norma ASTM A325 del "Standard Specifications for High Strength Bolts for Structural Steel Joints, Including Suitable Nuts Plain Hardened Washers".
- 2.2. Para las conexiones de la celosía (montantes y diagonales) de la torre, así como de los diferentes elementos y accesorios de la estructura como lo son: escalera, cama guía de ondas, tramo T-45, plataforma celular, barandales, etc., se deberán utilizar también tornillos A-325 y/o Grado 5 con las características mencionadas en el inciso 2.1.
- 2.3. Los electrodos para soldadura manual al arco eléctrico con electrodos metálicos recubiertos y/o con alambre MIG (Clasificación AWS A5.18) tipo ER70S-3,6, se ajustarán a la especificación AWS A5.1 "Specification for Carbon Steel Electrodes for Shielded Metal Arc Welding " o a la especificación AWS A5.5 "Specifications for Low-Alloy Steel Electrodes for Shielded Metal Arc Welding".

2.4. Para los perfiles que componen la estructura propia de la torre se podrá emplear los siguientes tipos de acero:

TIPO DE ACERO	DESIGNACIÓN			PROPIEDADES MECÁNICAS				DISPONIBILIDAD						
				F <sub>y</sub>		F <sub>u</sub>		PLACA	LAMINADOS EN CALIENTE					LAMINADOS EN FRÍO
	NMX	ASTM	GRADO	Kg/cm <sup>2</sup>	Mpa	Kg/cm <sup>2</sup>	Mpa		L	L	C	I	O	OC
CARBON	B-254	A-36		2530	250	4080	400							
	B-177	A-53	B	2460	240	4220	415							

LI: Ángulo de Lados Iguales.

LD: Ángulo de Lados Desiguales.

CE: Perfil C Estandar.

IR: Perfil I Rectangular.

OS: Redondo Solido Liso.

OC: PTE Circular.

CF: Perfil C Formado en Frio.

Los valores de Esfuerzo de Fluencia ( $F_y$ ) y de ruptura en Tensión ( $F_u$ ) que se utilizarán en el diseño serán los mínimos especificados en la norma ASTM y NMX. No se emplearán en el diseño valores reportados en certificados de ensayos de los productos. Consultar las Normas Técnicas Complementarias de Diseño y Construcción de Estructuras Metálicas 2004. Para cualquier otro material que no se especifique en este apartado se deberá consultarse con el Departamento de Normas y Proyectos **de Telesites y de Fibra**.

- 2.5. Para la sujeción de los cableados de los diferentes sistemas de las torres (ver NGIST-SPST) se deberán usar cinchos metálicos con recubrimiento plástico marca Band-it o Panduit (no abrazaderas sin fin).
- 2.6. Se aceptará el uso de acero para anclas en el desplante de estructuras como monopolos, torres y mástiles de acuerdo a la siguiente tabla:

ESPECIFICACION	ESFUERZO DE FLUENCIA
	$f_y$ (Kg/cm <sup>2</sup> )
AR Grado 42 (Varilla de construcción)	4200
A-36 (Redondo Liso)	2530
Varilla Roscada B-7	8788

Para otras especificaciones y valores de esfuerzo de fluencia deberán presentarse su certificado de calidad al Departamento de Normas y Proyectos **de Telesites y de Fibra**.

- 2.7. Se acepta para tornillería (que no sea de fabricación nacional) el uso de la equivalente en resistencia a la correspondiente a tornillos A-325 y/o Grado 5 siempre y cuando se justifique con certificados de calidad vigentes.



### 3. FABRICACIÓN

- 3.1. La fabricación de cada uno de los elementos que componen a la estructura en cuestión deberá apegarse estrictamente a los planos de fabricación que genera el torrero, incluyendo las preparaciones necesarias para la instalación de los diferentes accesorios de la torre.
- 3.2. Las piezas se fabricarán correctamente de los tamaños y dimensiones mostradas en los planos de taller propiedad **de Telesites y de Fibra** o del proveedor. Los cortes y perforaciones se harán de manera que produzcan superficies y líneas continuas, fieles a los detalles indicados. No se permitirán cortes con sopletes en piezas que vayan a quedar expuestas.
- 3.3. El diámetro mínimo de la tornillería será de 13mm (1/2”).
- 3.4. Para el caso de tornillería A-325 podrá admitirse que el tornillo sobresalga de 1/4” a 1/2” del ras de la tuerca, una vez que ésta ya está apretada (ver plano 01 de Detalles de Instalación), y se requiere de rondana de presión. Para el caso de anclas se requiere de por lo menos 1 3/4” de cuerda posterior al paño de la tuerca de apriete. En caso de que el torrero instale contratuerca (superior), la cuerda podrá quedar al ras de ésta. No es indispensable la contratuerca pero sí la rondana de presión.
- 3.5. Los tornillos deberán ir colocados de arriba hacia abajo y de afuera hacia adentro (cabeza de tornillo por arriba y por fuera con respecto al centro de la torre) dependiendo la posición de la conexión.
- 3.6. El apriete debe cumplir con el torque requerido, de acuerdo a las especificaciones del fabricante y a lo indicado en la tabla siguiente para tornillos A-325 y/o Grado 5.

PARES DE APRIETE (TORQUE) SUGERIDO PARA TORNILLOS TIPO A-325				
DIÁMETRO NOMINAL	ÁREA ESFUERZO	TENSIÓN MÍNIMA	Torque	
			EN SECO K = 0.20 (Lb – ft)	LUBRICADO K = 0.15 (Lb – ft)
(In)	(In <sup>2</sup> )	(Libras)		
1 / 2	0.1419	12000	105	79
5 / 8	0.226	19000	210	155
3 / 4	0.334	28000	365	275
7 / 8	0.462	39000	595	448
1	0.606	51000	890	670
1 1 / 8	0.763	56000	1100	825
1 1 / 4	0.969	71000	1550	1165
1 1 / 2	1.405	103000	2700	2025

Los torques:

Estan calculados en Base a la siguiente ecuación:

$$T = K D P$$

Donde:

T = Torque (Pie-Libras)

D = Diámetro (Pie)

P = Tensión mínima (libras)

K = Coeficiente de Apriete

Valores de K:

K = 0.20 Sin recubrimiento y en seco

K = 0.15 Limpio y Lubricado

LA TENSIÓN USADA PARA CALCULOS ES LA INDICADA COMO MÍNIMA MÁS UN 5%

- 3.7. Los agujeros para los tornillos se localizarán tan cerca del gramil del diámetro como sea posible y su diámetro será de 1.6mm (1/16") mayor que el diámetro nominal del tornillo; si es mayor de 25 mm (1"), la holgura será de 3.2mm (1/8"). También se podrá usar lo dispuesto en el manual IMCA última edición.
- 3.8. La mano de obra deberá ser de buena calidad y certificada. Las operaciones de corte, punzonado y soldadura se harán con equipo y se removerán todas las rebabas.
- 3.9. Todas las juntas soldadas que vayan a quedar expuestas se esmerilarán al ras de la superficie circundante. El fabricante y el montador mantendrán vigentes los programas de control que consideren necesarios para asegurar que la calidad de sus trabajos cumpla con los requisitos de estas normas y con las especificaciones del manual IMCA ultima edición.

- 3.10. Los detalles definitivos no tomarán en cuenta tolerancias; el fabricante considerará tales tolerancias al detallar aquellos elementos que deban ensamblar en otros y preverá algunas razonables para el ajuste de las partes.
- 3.11. La fabricación de la torre puede ser a base de elementos de ángulo o la combinación de tubo con ángulo, respetando la clasificación del acero (sección 2 del cap. 1 NGISt-NCATt). Se deberá tener especial cuidado en que la unión entre tubo y brida se realice mediante un cordón de soldadura de filete perimetral tanto interior como exterior.
- 3.12. La placa de conexión que une la celosía a la pierna de la torre deberá ir soldada a ésta mediante un cordón perimetral.
- 3.13. La fabricación de Monopolos bridados deberá considerar en su diseño y fabricación cartabones de rigidez en la conexión brida tubo.

#### 4. GALVANIZADO

- 4.1. Para todas las piezas roscadas de materiales especificación A-325, el procedimiento para galvanizado será por “inmersión en caliente”. El proveedor deberá tener documentado cada lote en cuanto a calidad, tipo y espesor, y deberá proporcionarlo al Departamento de Normas y Proyectos **de Telesites y de Fibra**, de así requerirlo. Se deberá seguir y respetar la norma A S T M - A 1 2 3 y/o N M X - H 7 4 y cumpliendo con la especificación al calce indicada para la resistencia a la corrosión de acuerdo al espesor de recubrimiento de los elementos, que para nuestro caso será de 20 micras.

RESISTENCIA A LA CORROSION EN CAMARA SALINA (HORAS HASTA MOSTRAR OXIDACION ROJA)			
ESPESOR DEL	TRATAMIENTO ADICIONAL		
RECUBRIMIENTO	NINGUNO	CROMATO	AMARILLO

RESISTENCIA A LA CORROSION EN CAMARA SALINA (HORAS HASTA MOSTRAR OXIDACION ROJA)			
5 MICRAS	36	72	150
13 MICRAS	96	192	300
25 MICRAS	200-300	264	300
50 MICRAS	500-800	600	1000

NOTA :

1.- Se sobredimensionará la rosca de las tuercas para recubrimientos mayores de 15 micras.

2.- Para tornillos galvanizados se sobredimensionarán las roscas de la tuerca como sigue según la especificación A563:

- Mayores de 7/16"  $\square\square\square\square\square\square\square = 0.016"$

- De 7/16"  $\square$  a 1"  $\square = 0.021"$

- Mayores de 1"  $\square = 0.031"$

4.2. Todos los elementos estructurales y accesorios de la torre, después de ser fabricado será galvanizados por inmersión en caliente para proveer de protección contra la corrosión. Al sumergirse el acero en el estanque de zinc se dejará una capa con espesor de acuerdo a lo indicado a continuación.

<b>GALVANIZACION POR INMERSION EN CALIENTE</b>				
<b>EN LOS RECUBRIMIENTOS A,B,C Y D LA NORMA QUE RIGE ES LA ASTM A153</b>	<b>PESO (MASA) DE ZINC REVESTIMIENTOS g/m<sup>2</sup> DE SUPERFICIE MINIMO</b>		<b>ESPESOR MINIMO REVESTIMIENTO (Microns)</b>	
	<b>PROMEDIO DE MUESTRA ANALIZADA</b>	<b>CUALQUIER ESPECIMEN INDIVIDUAL</b>	<b>PROMEDIO DE MUESTRA ANALIZADA</b>	<b>CUALQUIER ESPECIMEN INDIVIDUAL</b>
<b>Laminados Clase B presurados y articulos forjados esepcto clase C y D.</b>				
<b>B-1 espesore menores de 3/16" (4.76mm) con longitud menor a 15" (381mm)</b>	<b>610</b>	<b>550</b>	<b>86</b>	<b>79</b>
<b>Laminados Clase B presurados y articulos forjados esepcto clase C y D.</b>				
<b>B-2 esperosres mayores a 3/16" (4.76mm) con longitud menor a 15" (381mm)</b>	<b>458</b>	<b>381</b>	<b>66</b>	<b>53</b>

<b>Laminados Clase B presurados y articulos forjados esepcto clase C y D. B-3 cuelquier espesor con longitud mayor a 15" (381mm)</b>	<b>397</b>	<b>336</b>	<b>56</b>	<b>48</b>
<b>Clase C Sujetadores menores a 3/8" (9.52mm) de diámetro. Tuercas de 3/16" y 1/4" (4.76mm y 6.35mm) de espesor.</b>	<b>381</b>	<b>305</b>	<b>53</b>	<b>43</b>
<b>Clase D Sujetadores mayores a 3/8" (9.52mm) de diámetro. Tuercas mayores de 3/16" (4.76mm) de espesor.</b>	<b>305</b>	<b>259</b>	<b>43</b>	<b>36</b>

Para dar una mejor protección al cable de retenida contra la corrosión, se recomienda engrasarlos en toda su longitud y área, esto es: utilizar grasa fluída (se recomienda en caliente) con el fin de que penetre hasta el alma y no se permita ninguna señal de humedad, debe ser adherente, para evitar escurrimientos y también ser exentas de sustancias ácidas para evitar la corrosión. Cuando se tengan que re-engrasar los cables de las retenidas se eliminarán residuos de grasa con cepillo de cerdas metálicas y usar gasolina o petróleo para su completa limpieza. Siendo esta recomendación especialmente para zonas costeras.

- 4.3. Se permite que, en anclas en torres, el galvanizado sólo se aplique en la zona que estará a intemperie (cuerda) + 10cm (dentro del colado), con el fin de garantizar que no se tenga intemperismo directamente sobre la zona no galvanizada del ancla.

## 5. PINTURA

- 5.1. En las estructuras que funcionan para la instalación de antenas (torres) se omite la pintura, sustituyendo ésta con sistemas de iluminación de destello debidamente certificados por la Dirección General de Aeronáutica Civil (Norma Oficial Mexicana NOM-SCT3-015-1995 publicada en el Diario Oficial de la Federación el día 9 de enero de 1996), que son: sistema Dual (tipo L-864 en combinación con el tipo L-865) o el sistema L-856.
- 5.2. Para sitios en que la DGAC indique balizamiento diurno a base de pintura (además de respetarse el balizamiento nocturno dictado), se realizará con pintura esmalte acrílico al 100%, marca Sherwin Williams, Sylypyl, Dupont, Nervion e International; en dos capas que garanticen el completo recubrimiento de la capa de galvanizado. Para la aplicación de este recubrimiento deberán respetarse las especificaciones del fabricante de la pintura. El pintado de la torre se hará en 7 franjas horizontales repartidas en toda la longitud de la estructura alternando los colores, blanco y naranja internacional (RAL 2001), quedando este último en los extremos o según lo indique el dictamen de la DGAC.
- 5.3. La pintura deberá tener las siguientes características: emulsión 100% acrílica reducible con agua; secado rápido; alta resistencia al amarillamiento; adherencia sobre metales galvanizados; rápida resistencia a la humedad; que se pueda usar para interiores y exteriores; resistencia a cámara salina para cualquier ambiente de 250 hrs; pH de 9.0 a 9.5; número de componentes: uno; sólidos en volumen:  $30 \pm 2$  %; tiempo de secado de 2h para una capa de 1.5mils a 25° C y 50% de H.R.; espesor seco terminado recomendado por capa de 3mils. Su aplicación podrá hacerse con brocha, rodillo, aspersion convencional o airless.
- 5.4. En torres podrá pintarse de color gris acero (RAL 7004) en toda su longitud. Pueden pintarse de otro color, como verde señal (RAL 6002) o blanco azulado (RAL 9010), previa autorización **de Telesites y de Fibra** como color especial.
- 5.5. A las antenas de R.F. y de microondas que por necesidades de camuflaje requieran ser pintadas, se les deberá aplicar pintura alquidálica libre de componentes ferrosos o metálicos que garantice que no afecte su funcionamiento.



- 5.6. La tubería conduit para la acometida podrá ser pintada con recubrimiento alquidático previa colocación de mordente (cromato de zinc) para una buena adherencia. El color podrá ser el reglamentario para este tipo de instalaciones o, de ser necesario, podrá darse el color de la fachada del sitio en donde se instale.
- 5.7. Para todos los elementos galvanizados que se requieran pintar se usará pintura esmalte acrílico al 100% conforme lo indica el inciso 5.3.

## 6. ACCESORIOS ESTRUCTURALES DE LA TORRE

Es importante mencionar que en la compra de torres, la estructura de línea para la instalación de antenas son soportes tipo H para 2, 3,4 antenas según proyecto.

- 6.1. Mástil para para antena de RF.- Es un accesorio a base de tubo de 2.5" de diámetro ced. 40 de 3m de altura, su función es dar soporte a las antenas de radiofrecuencia adosadas a los herrajes tipo bandera, a las piernas y/o fuste por medio de herrajes según lo requiera el proyecto. Estos herrajes deberán ser diseñados por cada proveedor de torre y homologados por el Departamento de Normas y Proyectos Estructurales **de Telesites y de Fibra**.
- 6.2. Cama Guía de Onda (C.G.O.)- Es una estructura que sirve para alojar los feeders en su trayectoria hacia el contenedor y/o equipo outdoor. Se considera C.G.O. de seis barrenos para cada uno de los operadores considerados, se instalará una cama por cada cara de la torre autosoportada mas 6m horizontales, curva vertical y curva horizontal. Para el caso de la torre monopolar, los feeders y/o fibras ópticas se alojarán libremente por dentro de la estructura, para lo cual se requiere de registros de entrada y salida con tamaño suficiente para la cantidad de líneas que entrarán en él (ver plano DTM-E1), la cantidad de huecos y su ubicación se definirá por las expansiones futuras del sitio así como la cantidad de operadores que se consideren en el proyecto. Se podrán utilizar C.G.O. de más de 6 barrenos adosados al exterior del monopolo según lo requiera el proyecto (ver sección 7.20 del cap. 2 NGIS-TNCTADT).
- 6.3. Escalera y Acceso a Torre.- Toda torre deberá llevar escalera y acceso a plataforma para dar mantenimiento al sistema. La escalera se instalará en el exterior del cuerpo de la torre; sin embargo, se permite el uso de escalera interior, siempre y cuando se prevea acceso a través de algún pasillo, de la cúspide, de la escalera hacia la plataforma. En el caso de torres arriestradas T-120 y T-150, si la posición de los herrajes tipo bandera obstruye su acceso, la escalera se podrá colocar por el interior

de la estructura. Para torres esbeltas T-30 ó T-45, se permitirá que el ascenso y descenso se realice por la misma celosía de la torre.

Cuando la torre sea igual o mayor a 12m, se deberá instalar un sistema de cable de seguridad (sección 4, cap.5 NGIS-SPST) en toda la longitud de la misma.

Para torres arriostradas y autosoportadas, la escalera se colocará en la cara izquierda, viendo de frente la cara de torre en que se encuentra instalada la cama guía de onda del operador con mayor altura.

La escalera deberá tener una separación de 10cm libre entre el paño de la estructura de la torre y el ángulo interno de la misma, esto con la finalidad de permitir el adecuado apoyo sobre sus escalones y no sobre la estructura de la torre (planos DTM-E1 y ACC-01).

Cuando la torre se encuentra en áreas públicas, el primer peldaño iniciara a 1.50m de altura. Esta indicación aplica para cualquier sistema de ascenso en áreas públicas.

- 6.4. Anclas.- Para el caso de torres arriostradas se considera el suministro de 3 ó 4 paletas de anclaje (según corresponda) y 1 perno central. Para autosoportadas, se suministrarán 3 juegos de anclaje (uno por pata), para monopolos se solicitada un juego de anclaje. Esto estará sujeto al tipo de torre, área disponible de instalación y al análisis y diseño estructural de la torre.
- 6.5. Retenidas.- Para las torres arriostradas es necesario colocar cables de acero galvanizado según el diseño estructural de la misma y su distribución será conforme se indica en el plano de detalles DTA-E1.
- 6.6. Plataforma de Descanso.- Es un sector de forma trapezoidal con barandal perimetral que servirá para tener descansos alternados en torres con altura mayor a 50m (plano ACC-05). La superficie de tránsito del pasillo deberá ser plana y libre de cualquier obstáculo. El número de plataformas de descanso se muestra en la siguiente tabla:

<b>PLATAFORMAS DE DESCANSO</b>	
<b>Altura</b>	<b>No. de Plataformas de Descanso</b>
51m – 66m	1
72m – 90m	2
96m – 120m	3

La primera plataforma de descanso se ubicará a 30m de altura; la distancia restante se dividirá en tramos iguales con las plataformas de descanso que requiera.

Características que debe tener la plataforma de descanso.- En los casos de torres autosoportadas estas plataformas podrán ser rectangulares con una longitud mínima de 1.30m. y un ancho de 2.50m.

Todas las plataformas de descanso deberán estar ubicadas de manera que el ascenso de la escalera sea directo y los apoyos a torre garanticen su estabilidad.

- 6.7. Triángulo estabilizador en torres arriostradas.- Estructura que servirá para contrarrestar la torsión de la torre provocada por cargas excéntricas al eje de la torre (plano DTA-E1).
- 6.8. Tramo T-45.- Estructura de 3m de longitud de sección triangular de 45cm por cara que sirve para elevar el pararrayos y luces de obstrucción con respecto al tope de la torre. Este tramo se usará en torres autosoportadas y arriostradas. Para el caso de monopolos, se deberá sustituir por un mástil de tubo de 4" cédula 40 (plano DTM-E1) de la misma longitud que el tramo T-45.

- 6.9. Herrajes.- Cuando se tienen estructuras existentes y es necesario la instalación de equipos, se fabrican herrajes especiales como soportes para antenas de RF o soportes para enlaces; también se cuenta con soportes tipo bandera y diseños especiales. Cualquier diseño se dará Vo. Bo. por el Departamento de Normas y Proyectos Estructurales **de Telesites y de Fibra**.

CARACTERÍSTICAS GENERALES PARA LOS DIFERENTES TIPOS DE TORRE					
DESCRIPCIÓN	TORRE	TORRE	TORRE	MÁSTIL	SOPORTE ADOSADO
TORRE (ESTRUCTURA)	ARRIOSTRADA	AUTOSOPORTADA	MONOPOL O		
1.- 3 Soportes p/antena de 3.0m de longitud y $\phi=2.5"$ , ced. 40 en piernas de estructura.	INCLUYE	INCLUYE	INCLUYE	NO INCLUYE	NO INCLUYE
2.- 3 soportes tipo H para 2,3, 4 antenas cada uno distribuido en 2 niveles.	INCLUYE	INCLUYE	INCLUYE	NO INCLUYE	NO INCLUYE
3.- Escalera de ascenso hasta cúspide	INCLUYE	INCLUYE	INCLUYE	INCLUYE	NO INCLUYE

CARACTERÍSTICAS GENERALES PARA LOS DIFERENTES TIPOS DE TORRE					
DESCRIPCIÓN	TORRE	TORRE	TORRE	MÁSTIL	SOPORTE
TORRE (ESTRUCTURA)	ARRIOST RADA	AUTOSOPO RTADA	MONOPOL O		ADOSADO
				(opción step bolts)	
<p>4.- Cama guía de onda de 6 barrenos.</p> <p>Se considera sobre el cuerpo de la torre</p> <p>mas 6m horizontales y curva vertical</p> <p>en la transición de dirección.</p>	<p>INCLUYE</p> <p>1 POR CARA</p>	<p>INCLUYE</p> <p>1 POR CARA</p>	<p>Sólo Cama Guía</p> <p>de Onda horizontal</p> <p>(según sea el caso)</p>	<p>INCLUYE</p> <p>Herraje adecuado</p> <p>tipo cama</p>	<p>INCLUYE</p>
<p>5.- Anclas de dado de acuerdo a</p> <p>diseño</p>	INCLUYE	INCLUYE	INCLUYE	INCLUYE	INCLUYE

CARACTERÍSTICAS GENERALES PARA LOS DIFERENTES TIPOS DE TORRE					
DESCRIPCIÓN	TORRE	TORRE	TORRE	MÁSTIL	SOPORTE ADOSADO
TORRE (ESTRUCTURA)	ARRIOSTRADA	AUTOSOPO RTADA	MONOPOL O		
6.- Triángulo estabilizador	INCLUYE	NO INCLUYE	NO INCLUYE	NO INCLUYE	NO INCLUYE
7.- Nudos crosby, rozadera, grilletes, etc.	INCLUYE	NO INCLUYE	INCLUYE  (en caso arriostrado)	INCLUYE  (en caso arriostrado)	NO INCLUYE
8.- Cable galvanizado p/retenidas (Detalles de instalación en Plano DTA- E1)	INCLUYE	NO INCLUYE	INCLUYE  (en caso arriostrado)	INCLUYE  (en caso arriostrado)	NO INCLUYE
9.- Tubo p/cama guía de onda de $\phi=2\ 1/2"$  ced. 40 a cada 2.5m anclados a suelo  y/o macizos de concreto de 30x30x20cm.	INCLUYE	INCLUYE	INCLUYE	INCLUYE	INCLUYE

<b>CARACTERÍSTICAS GENERALES PARA LOS DIFERENTES TIPOS DE TORRE</b>					
DESCRIPCIÓN	TORRE	TORRE	TORRE	MÁSTIL	SOPORTE ADOSADO
TORRE (ESTRUCTURA)	ARRIOST RADA	AUTOSOPO RTADA	MONOPOL O		
10. Tramo T-45 para pararrayos de 3m de altura.	INCLUYE	INCLUYE	NO INCLUYE	NO INCLUYE	NO INCLUYE
11.- Mástil de tubo $\phi=4"$ ced. 40 de 3m de altura aproximadamente.	NO INCLUYE	NO INCLUYE	INCLUYE	INCLUYE	NO INCLUYE
12.- Galvanizado por inmersión en caliente de todos los elementos estructurales	INCLUYE	INCLUYE	INCLUYE	INCLUYE	INCLUYE
13.- Sistema de seguridad (para torres igual o mayores de 12m de altura).	INCLUYE	INCLUYE	INCLUYE	INCLUYE	NO INCLUYE
14.- Balizamiento diurno (pintura o sistema de iluminación)	INCLUYE	INCLUYE	INCLUYE	INCLUYE	INCLUYE

**ANEXO “III”**

**NORMATIVA TÉCNICA**

**CAPÍTULO 2**

**NORMAS DE TELESITES Y DE FIBRA PARA DISEÑO Y CONSTRUCCIÓN DE  
ESTRUCTURAS DE CONCRETO (NTDCEC)**

**OPERADORA DE SITES MEXICANOS, S.A.B. DE C.V.,**

**BANCO ACTINVER, S.A., INSTITUCIÓN DE BANCA MÚLTIPLE, GRUPO  
FINANCIERO ACTINVER, DIVISIÓN FIDUCIARIA, ESTE ÚLTIMO  
EXCLUSIVAMENTE EN SU CARÁCTER DE FIDUCIARIO DEL FIDEICOMISO  
OPSIMEX 4594**

**Y**

**[\*]**

Ciudad de México a. [\*] de [\*] de [\*].



## 1. CÓDIGOS Y ESPECIFICACIONES

- 1.1. Esta especificación se aplicará a cimentaciones y estructuras de concreto reforzado utilizados por Telesites y la Fibra.
- 1.2. Todo diseño y construcción de concreto deberá cumplir con lo estipulado en el Reglamento de Construcciones del Distrito Federal RCDF y sus Normas Técnicas Complementarias NTC vigentes.
- 1.3. El objetivo de estas especificaciones es:
  - Establecer los requisitos de calidad de los materiales de construcción para estructuras de concreto.
  - Señalar los procedimientos a seguir al fabricar, transportar y colocar los materiales de construcción y obtener un material de óptima calidad.
  - Señalar los requisitos de muestreo y pruebas de calidad que deben cumplir antes, durante y después de su fabricación.

## 2. MATERIALES

### 2.1. Cemento

- 2.1.1 **Requisitos químicos.-** Todo cemento que se utilice será tipo Portland y se ajustará a las especificaciones ASTM C 150 “Especificaciones para cemento Portland” y podrá ser tipo I, II ó III (designación ASTM). La selección del tipo adecuado de cemento, en cada caso, deberá hacerla la supervisión de obra.
- 2.1.2 **Requisitos físicos.-** Para el cemento que se emplee en la elaboración de concreto no expuesto al ataque de sulfatos o de otra índole, deberán cumplirse los requisitos físicos de la norma oficial de calidad DGN-C-1 última edición y de acuerdo con su tipo.

- 2.1.3 **Suministros.-** El cemento que se utilice en la obra deberá ser de una marca de reconocida calidad. En lo posible, se utilizará sólo una marca de cemento para todo el trabajo.
- 2.1.4 El origen del cemento será tal que produzca un color uniforme en todo el concreto aparente y la temperatura del cemento no será en ningún caso mayor de 50°C, a la hora de la entrega.
- 2.1.5 **Almacenamiento.-** El cemento deberá estar en almacenes techados, bien ventilados, separados del suelo para evitar humedad y de tal manera que se evite el deterioro o la contaminación de cualquier naturaleza. El cemento almacenado por más de un mes, deberá verificarse que no haya sufrido deterioro alguno y no se utilizará aquel cemento que esté parcialmente humedecido, apelotonado o deteriorado en otra forma.
- 2.1.6 **Agua.-** El agua que se utilice en la fabricación del concreto deberá estar limpia, potable y libre de aceites, ácidos, hidróxidos, aguas negras, materia orgánica y otras sustancias que puedan ser nocivas para el concreto o para el acero de refuerzo. Si así lo requiere, la supervisión solicitará análisis físico-químicos en el agua que se utilizará en el concreto, para determinar su dureza (contenido de sales) y alcalinidad (determinación del pH), así como color, olor, sedimentación, turbiedad y conductividad específica.

## 2.2. Agregados

- 2.2.1. **Obtención y manejo.-** La fuente donde se intenta obtener los agregados deberá ser aprobada por la supervisión de obra, quien antes de otorgarla puede solicitar las pruebas que considere necesarias.
- 2.2.2. La aprobación de un banco de materiales, en su caso, no se interpretará como aprobación de todos los materiales tomados de ese banco y se hará responsable al contratista por la calidad especificada de todos esos materiales usados en la obra.
- 2.2.3. **Deposito de agregados.-** El contratista desmontará y desplantará cuidadosamente el área del depósito en el cual serán colocados los agregados,

eliminando árboles, raíces, matorrales, césped, tierra vegetal, arena, grava inapropiada, etc.

2.2.4. **Requisitos para agregados en general.-** Los agregados se ajustarán a la especificación ASTM C33 “Standard Specification for Concrete Aggregates” y deberán provenir de minas de arena azul o plantas trituradoras de basalto (para concreto) y bancos de materiales clasificados (para rellenos y terraplenes).

2.2.5. **Agregados para fabricar concreto.-** El agregado fino consistirá en arena limpia angulosa lavada, natural o triturada de graduación uniforme. El agregado grueso será grava lavada o roca triturada que consista de fragmentos duros, fuertes y durables. El agregado fino y el grueso se consideran constituyentes diferentes de la mezcla y, por lo tanto, deben almacenarse por separado.

2.2.6. **Agregados para elaborar rellenos o terraplenes.-** Para el caso de rellenos, se utilizará un material fino y cohesivo (tepetate), esto con la finalidad de garantizar la compactación solicitada por la supervisión, ya que difícilmente se podrán hacer pruebas de compactación en el sitio.

2.2.7. Para el caso de terraplenes, se utilizará la grava cementada cuidando de respetar la proporción y/o graduación de los agregados finos y gruesos que posteriormente se indicarán.

## 2.2.8. **Graduación**

2.2.8.1. **Agregado fino (arena).-** El agregado fino tendrá un módulo de finura no menor de 2.5 ni mayor de 3.1 y se rechazará aquel agregado que contenga material fino que atraviese la malla No. 200 con exceso del 7%. Al ser sometido a 5 ciclos de la prueba de sanidad con sulfato de sodio (ASTM C88), no deberá producirse una pérdida mayor al 10% en peso y no debiendo contener arcilla o materia orgánica.

2.2.8.2. **Agregado grueso (grava).-** Al ser sometido a la prueba de sanidad con sulfato de sodio, el promedio pesado de la pérdida en peso no será mayor del 12%; el tamaño máximo será de 1 ½” (38mm), a menos que se indique otra cosa, sin presentar forma de laja.

- 2.2.8.3. **Agregados para elaborar rellenos o terraplenes.**- El material que se utilice para la formación de la grava cementada deberá ser un material cuya granulometría sea adecuada y cuya curva granulométrica no deberá tener cambios bruscos, así como tampoco deberá presentar cambios bruscos en lo que respecta al límite líquido (%), contracción lineal (%), valor cementante (kg/cm<sup>2</sup>), valor relativo de soporte standard (%) equivalente de arena (%).

### 2.3. **Aditivos**

- 2.3.1. El concreto podrá contener un agente inclusor de aire y un agente reductor de agua.
- 2.3.2. El contratista especificará por nombre y marca el agente inclusor de aire que pretenda utilizar, que deberá estar de acuerdo con las especificaciones ASTM C 260 y será capaz de incluir de 3 a 6 por ciento de aire, será completamente soluble en agua y al entrar en la mezcla estará totalmente disuelto.
- 2.3.3. El agente reductor de agua se ajustará a la especificación ASTM C 494, tipos A y D. El tipo A se utilizará cuando la temperatura ambiente sea menor de 21°C y el tipo D cuando la temperatura ambiente sea mayor de 21°C.

### 2.4. **Acero de refuerzo**

- 2.4.1. El acero de refuerzo se ajustará a la especificación ASTM A 615, grado 60 ( $f_y=4,200 \text{ kg/cm}^2$ ).
- 2.4.2. Las varillas del No. 2 serán de grado estructural  $f_y=2,320 \text{ kg/cm}^2$ , y se ajustarán a la especificación ASTM correspondiente.
- 2.4.3. La malla de refuerzo se ajustará a la especificación ASTM A 184.
- 2.4.4. Todo refuerzo con excepción del No. 2 será corrugado.

- 2.4.5. **Colocación de refuerzo.**- Las barras longitudinales se colocarán según el diseño, pero en paquetes de 2 varillas como máximo, alojando los paquetes próximos a las esquinas de la sección.

Los recubrimientos serán de 5 a 10 cm. de acuerdo al tipo de desplante (plantilla o terreno natural). La separación entre varillas será de acuerdo a como lo indiquen los planos. El refuerzo se amarrará y separará en tal forma que las operaciones de alto grado no alteren su forma o posición y queda prohibido mover el acero de refuerzo durante el colado.

- 2.4.6. En losas con doble capa de refuerzo, la superior se ligará a la inferior por medio de separadores de acero de refuerzo, de modo que la distancia entre varillas superiores e inferiores sea la indicada en el proyecto. Los separadores se sujetarán por medio de amarres de alambre o puntos de soldadura.

- 2.4.7. **Dobleces y ganchos.**- Las varillas de cualquier diámetro se doblarán en frío y de la siguiente manera. En varillas menores del No. 8, los ganchos de anclaje se podrán hacer utilizando únicamente la grifa. En varillas iguales o mayores al No. 8, los ganchos de anclaje deberán hacerse alrededor de una pieza cilíndrica, con un diámetro igual o mayor a 6 veces el de la varilla, a 90o ó 180o.

- 2.4.8. **Anclaje y traslapes.**- Los empalmes podrán ser traslapados para varillas hasta del No. 6 y soldados a tope o mediante conector mecánico para varillas del No. 8 ó mayores, y no deben ser en la misma sección, sino alternados.

Los empalmes traslapados tendrán una longitud de 40 veces el diámetro para varillas corrugadas y 60 veces el diámetro para varilla lisa o circular.

Si en una sección se empalma más de la tercera parte del refuerzo, la longitud de traslape debe incrementarse en un 50%.

- 2.4.9. **Separaciones y silletas.**- El contratista suministrará y colocará todos los dispositivos (grapas, separadores, silletas) que se necesiten para asegurar que después del colado, el acero de refuerzo cumpla con las tolerancias que se fijan para las varillas del lecho superior.

- 2.4.10. **Limpieza.-** En caso de tener óxido suelto o escamas, éstas se removerán utilizando cepillo de alambre o chorro de arena a presión. No se requerirá obtener una apariencia lisa y brillante, sino únicamente la remoción del material suelto. La grasa o aceite se removerán con antorcha de propano o limpiando las varillas con solventes como gasolina, etc.

## 2.5. Cimbra

- 2.5.1. La cimbra deberá ser lo suficientemente fuerte para resistir la presión resultante del vaciado y vibración del concreto, estar sujeta rígidamente en su posición correcta y lo suficientemente impermeable para evitar la pérdida de la lechada.
- 2.5.2. **Materiales.-** La cimbra podrá ser metálica, de duela cepillada o de triplay impermeable de 1.8 cm. En caso de emplearse triplay o duela se deberá cepillar después de cada uso y el número de usos estará limitado al espesor y al estado del material.
- 2.5.3. **Lubricación, limpieza e impermeabilización.-** Antes de colocar el refuerzo, se barnizará la cimbra con una capa de aceite mineral ligero u otro lubricante que no manche el concreto. Al iniciar el colado, la cimbra deberá estar limpia y exenta de toda partícula suelta, se regará con agua la cimbra antes de colar.
- 2.5.4. **Aberturas.-** Según sea el caso, la parte inferior de la cimbra estará provista de aberturas que permitan la inspección del fondo para ejecutar y verificar su limpieza antes del colado.
- 2.5.5. **Descimbrado.-** Los moldes deberán ser removidos sin hacer daño al concreto. El contratista será responsable de cualquier descimbrado que lleve a cabo antes de que el concreto alcance los 28 días, si se usó cemento tipo I ó II, o la edad en que alcance la resistencia especificada; sin embargo, la resistencia mínima de concreto para que se pueda descimbrar se indica en la siguiente tabla, así como el número de días aproximadamente en que la alcance, si se trata de cemento tipo I y temperatura ambiente superior a 10° C en todo momento.

RESISTENCIAS MÍNIMAS EN ELEMENTOS ESTRUCTURALES PARA DESCIMBRA		
CONCEPTO	RESISTENCIA MINIMA KG/CM <sup>2</sup>  (f'c=200 kg/cm <sup>2</sup> )	No. DE DIAS
Muros sin carga, cimentaciones y paredes  Laterales de vigas.	35	1
Columnas y muros de carga	90	4
Losas, paredes inferiores de viga (dejar Puntales en vigas)	120	<b>14</b>

### 3. FABRICACIÓN DEL CONCRETO

- 3.1. **Composición.-** El concreto estará compuesto de cemento Portland tipo I, II ó III, según el caso, arena, agregado grueso, agua y aditivos como se especifique, todo bien mezclado y con la consistencia apropiada.
- 3.2. **Proporción de mezclas.-** Las mezclas se diseñan de manera que se ajusten a los requisitos de la estructura y siguiendo las recomendaciones de la especificación ACI-613, pero en nuestro caso se recomiendan las siguientes proporciones dadas por unidad de volumen y el uso de ellas se deja a criterio de la supervisión de obra.

PROPORCIONAMIENTO DE MEZCLAS, POR UNIDAD DE VOLUMEN										
T.M.A.	20 MM (3/4")					38 MM (1 1/2")				
F'c [kg/cm <sup>2</sup> ]	100	150	200	250	300	100	150	200	250	300
Cemento	1	1	1	1	1	1	1	1	1	1
Arena	3	2 1/2	2	1 1/2	1 1/2	3	2 1/2	2	1 1/2	1 1/2
Grava	4	2 1/2	2	2 1/2	1 1/2	4	2 1/2	2 1/2	2 1/2	1 1/2
Agua	2 1/3	2	1 1/2	1 1/3	1 1/4	2 1/3	2	1 2/3	1 1/3	1 1/4

3.3. **Concreto premezclado.**- Se puede utilizar alternativamente concreto premezclado siempre y cuando, tanto la planta como el equipo de transporte, satisfagan los requisitos de la especificación ASTM C94 "Specification for ready mixed concrete" y de acuerdo a lo indicado en el inciso 3.2. La selección del proveedor y elección del tipo de concreto en este caso deberá ser aprobado por la supervisión de obra. La documentación que certifique lo siguiente:

- Tipo de concreto
- Tipo de cemento
- Cantidad de concreto
- Hora de salida de planta
- Hora de inicio de descarga del concreto
- Revenimiento
- Tamaño máximo del agregado



Las entregas de concreto para un mismo colado deberán ser hechas de manera que no transcurra más de media hora entre dos sucesivas. El concreto se entregará y descargará en la obra antes de una hora después de mezclar el cemento con agua, para concreto normal, y para concreto de resistencia rápida será de 40 minutos.

Si al llegar a la obra el tiempo de revoltura hubiera expirado o el revenimiento señalado no satisface lo requerido, la carga será desechada.

El control y pruebas de laboratorio se dejarán a consideración de la supervisión de obra.

- 3.4. **Revenimientos.-** En elementos con altura de colocado mayor de 2.5m, no se permitirán revenimientos mayores de 11 a 12cm.

Cuando la facilidad de colado lo amerite o el empleo de vibradores especiales lo justifique, el supervisor de obra podrá utilizar otros revenimientos.

### 3.5. Colocación del Concreto

- 3.5.1. **Vaciado.-** El contratista dará aviso a la supervisión de obra, por lo menos con 24 horas de anticipación al momento de iniciar el colado, esto para que esté presente en el sitio en el momento de la actividad.

En colados en superficies grandes o no confinadas, se iniciará la colocación del concreto por el perímetro.

En el caso de muros y trabes, se empezará colocando el concreto en los extremos de la sección respectiva y progresando hacia el centro. En todos los casos el procedimiento evitará la acumulación de agua en las esquinas o en bolsas próximas a la cimbra.

El colado se efectuará con una rapidez tal que el concreto esté en todo momento trabajable y fluya fácilmente en los espacios entre varillas del refuerzo.

La capacidad del equipo y personal de colocación serán tales que el colado se mantenga activo en todo momento y libre de juntas frías. No se permitirá que el concreto caiga directamente desde una altura mayor de 1.20m; cuando se requieran alturas mayores se usarán embudos u otros métodos.

Cuando se presente el caso de juntas de construcción, éstas se harán donde lo indiquen los planos y de acuerdo a especificaciones. Las capas deben ser horizontales, no mayores de 45cm, evitándose hacer fluir el concreto de un lado a otro.

En caso de lluvia, el colado se podrá realizar siempre y cuando se proteja esta área, en caso de que se presente la lluvia durante el colado, deberán protegerse convenientemente las superficies de concreto fresco.

Cuando se utilicen canalones serán de metal o recubrimiento metálico, con una pendiente 1:3.

Cuando se presente la necesidad de una junta, esta se hará en plano horizontal o vertical y perpendicular a una de las direcciones del refuerzo. Cuando se presente la junta en una parte de la estructura en la cual necesariamente debe ser continua se formará una llave de cortante en el plano de la liga. Cuando no se indique en los planos, estas se harán centradas y de un tercio de la anchura del elemento estructural, con una altura de un tercio a un medio de su ancho.

- 3.5.2. **Vibrado.**- Todo colado de concreto se compactará por vibración, se picará y moverá con herramienta adecuada haciéndolo fluir completamente alrededor del refuerzo, de elementos empotrados, hacia las esquinas y lugares remotos de la cimbra para que de esta manera se eliminen bolsas de aire o aglomeraciones de agregado grueso.

Los vibradores se utilizarán programadamente y bajo supervisión, insertándolos sucesivamente en lugares que no tengan separadores mayores al rango de 50 a 75cm durante un tiempo suficiente el cual garantice evitar segregaciones. Se recomienda un tiempo de inserción de 5 a 15 seg. La vibración debe ser transmitida directamente al concreto y no a través del refuerzo, cimbra u otro método.

La cabeza del vibrador se introducirá verticalmente, sin remover con ellos el concreto; no se permitirá aplicarlo horizontalmente.

- 3.5.3. **Curado y protección.**- En toda estructura el concreto fabricado con cemento tipo I se mantendrá en condiciones de humedad y protegido según lo apruebe la supervisión, por lo menos los primeros 7 días después de su colocación, y en concreto alta resistencia (tipo III) será mantenido en forma durante tres días por lo menos, para fines de curado para cualquier tipo de concreto, se empleará un compuesto de curado con membrana para conseguir la humedad. El compuesto utilizado se ajustará a la norma ASTM C 309 y de acuerdo a la información del fabricante.

Durante el período del curado y fraguado, el concreto deberá ser protegido de influencias dañinas como esfuerzos, golpes, de la lluvia, agua, corriente, etc.

No se iniciará ningún curado a vapor, hasta después de dos horas como mínimo de terminado el colado. El ascenso de temperatura no será mayor de 20°C por hora, procurando mantener la temperatura entre 60°C y 75°C, durante un lapso de 6 horas. El descenso de temperatura, una vez terminado el curado no será menor de 30°C por hora. La presión mínima de operación del vapor en la red será de 5 kg/cm<sup>2</sup>. Para realizar el curado de la losa se recomienda utilizar Poldicur AZ-33 (poldi), curafest blanco (fester) o curafest emulsionado (fester).

La resistencia alcanzada al terminar el curado será:

- Con concreto normal el 60% del f'c del concreto
  
- Con cemento resistencia rápida (RR) el 80% del f'c del concreto

Una vez terminado el proceso, se seguirá curando el concreto con agua o con algún otro procedimiento establecido.

## 4. PROCESO CONSTRUCTIVO

### 4.1. Rellenos

Las losas de cimentación o plataformas de concreto se apoyarán sobre terreno mejorado, de acuerdo con la granulometría especificada en el inciso 2.2, siguiendo este procedimiento:

- a) Excavación en caja en el área de proyecto, incluyendo banquetas y a la profundidad especificada. Como recomendación se sugiere 0.6m mínimo, en terrenos de baja resistencia (arcillas o limos blandos) o rellenos heterogéneos y de 0.40m en terrenos uniformes y resistencia media (tepetate).
- b) Según la recomendación de la mecánica de suelos, en el área de la losa de cimentación y sobre el relleno se colocarán dos capas de 15cm de espesor de grava cementada con un grado de compactación del 90% de su PVSM. Después de concluir estos trabajos se colocará una plantilla de concreto con resistencia especificada  $f'c = 100\text{kg/cm}^2$ , con espesor mínimo de 5cm.
- c) La excavación se rellenará con material de banco compactado al 90% de su PVSM en capas no mayores de 15cm.

4.2. **Losa de cimentación.-** Se deberán hacer los trabajos preliminares, como es la instalación de la cimbra. Al tener habilitada e impermeabilizada la cimbra, se procede a colocar el acero de refuerzo  $f_y=4200\text{ kg/cm}^2$  de la forma en que se indica en el inciso 2.4 así como también se colocará el concreto  $f'c=250\text{ kg/cm}^2$  para la losa de cimentación. De acuerdo con la supervisión de obra se podrá dar un acabado a la superficie.

4.3. **Banquetas perimetrales.-** Para las banquetas perimetrales y pisos el concreto será  $f'c=150\text{ kg/cm}^2$  y se colocará sobre el relleno de tepetate en forma alternada para realizar las juntas de construcción, así como la expansión (entre banqueta y losa). El colado se realizará después de haber fijado correctamente la malla electrosoldada 6x6–10/10.

## **5. MORTERO EN BASES DE EQUIPOS Y PLACAS**

- 5.1. Las placas base de equipos se colocarán a los niveles y alineamientos indicados por supervisión y a continuación se colocará mortero o aditivo estabilizador de volumen. La definición del material será dada por la supervisión de obra, en función de las necesidades o características del equipo a instalar. En caso de utilizar aditivo estabilizador se recomienda el fester grout NM o similar.
- 5.2. A satisfacción de la supervisión de obra, el espacio en que se inyectará el mortero o aditivo quedará confinado, con aberturas estratégicamente dispuestas para verificar que el llenado es total y para evitar que se formen bolsas de aire. La operación se planeará en tal forma que todo mortero de una base quede aplicado correctamente y compactado dentro de los 30 minutos siguientes a la adición de agua a la primera porción de mortero que se prepare.

## **6. DISPOSICIONES GENERALES**

- 6.1. Para toda estructura de concreto se deberán seguir las especificaciones y códigos indicados en estas normas.
- 6.2. Cualquier disposición que no incluyan las presentes normas o los conflictos que puedan ocurrir se deberán solucionar por el Departamento de Normas y Proyectos Estructurales.

**ANEXO “III”**

**NORMATIVA TÉCNICA**

**CAPÍTULO 3**

**NORMAS TELESITES Y FIBRA PARA DISEÑO Y CONSTRUCCIÓN DE  
ESTRUCTURAS DE ACERO (NTDCEA)**

**OPERADORA DE SITES MEXICANOS, S.A.B. DE C.V.,**

**BANCO ACTINVER, S.A., INSTITUCIÓN DE BANCA MÚLTIPLE, GRUPO  
FINANCIERO ACTINVER, DIVISIÓN FIDUCIARIA, ESTE ÚLTIMO  
EXCLUSIVAMENTE EN SU CARÁCTER DE FIDUCIARIO DEL FIDEICOMISO  
OPSIMEX 4594**

**Y**

**[\*]**

Ciudad de México a. [\*] de [\*] de [\*].

## **1. CODIGOS Y ESPECIFICACIONES**

- 1.1. Los materiales y procedimientos de trabajo estarán en conformidad con lo estipulado en las Normas Telesites y Fibra.
- 1.2. El acero estructural será del tipo definido en el “Code of Standard Practice for Steel Building and Bridges” del AISC, última edición.
- 1.3. La fabricación se llevará a cabo de conformidad con la “AISC Specification for the Design, Fabrication and Erection of Structural Steel for Building” última edición.
- 1.4. Las conexiones y materiales en que se utilicen pernos de alta resistencia se ajustarán a lo prescrito en la “Specification for Structural Joints Using ASTM A 325 and A 490 Bolts” del AISC.
- 1.5. Los procesos de soldadura manual que se usen estarán de acuerdo con el “Structural Welding Code D1, 1.75, Apéndice “E” y revisión 1.76 AWS”.
- 1.6. Se deberá tomar en consideración el Reglamento de Construcciones del Distrito Federal RCDF y sus Normas Técnicas Complementarias NTC vigentes, así como el Manual del Instituto Mexicano de la Construcción en Acero IMCA, según el método de diseño que se emplee.

## **2. MATERIALES**

- 2.1. Acero estructural ASTM A 36 y/o A 572 Grado 50 “Standard Specification for Structural Steel”.
- 2.2. Pernos de alta resistencia ASTM A 325 “Standard Specification for High Strength Bolts for Structural Steel Joints, including Suitable Nuts and Plain Hardened Washers”.

- 2.3. Pernos comunes ASTM A 307 “Standard Specifications for Low Carbon Steel Externally and Internally Threaded Standard Fasteners”. Las tuercas serán hexagonales pesadas “American Standard”.
- 2.4. Estos tornillos serán utilizados para estructura general y nunca en torres.
- 2.5. Los electrodos metálicos recubiertos para soldadura manual al arco eléctrico se ajustarán a la especificación AWS A5.1 “Specifications for Mild Steel Covered and Welding Electrodes”, la especificación AWS A5.5 “Specification for Low Alloy Steel Covered and Welding Electrodes”.

### **3. FABRICACIÓN**

- 3.1. Los detalles de fabricación se ajustarán estrictamente a los planos finales de diseño.
- 3.2. Las piezas se fabricarán correctamente de los tamaños y dimensiones mostrados en los planos de fabricación correspondientes. Los cortes y perforaciones, sin importar el procedimiento que se emplee para ellos, se realizarán de manera que se produzcan superficies y líneas continuas, cuidando no alterar en lo más mínimo las propiedades del material, y fieles a los detalles indicados
- 3.3. Sólo se harán aquellas modificaciones en los perfiles o detalles indicados, que sean aprobados por la supervisión de obra.
- 3.4. La mano de obra será de buena calidad, las operaciones de corte, punzonado y soldadura se harán con limpieza y se removerán todas las rebabas. Todas las juntas soldadas que vayan a quedar expuestas, se esmerilarán al ras de la superficie circundante.
- 3.5. La soldadura en las juntas a tope de barandales será enrasada.
- 3.6. Los detalles definitivos no toman en cuenta tolerancias. El fabricante considerará tales tolerancias al detallar aquellos elementos que se deban ensamblar en otros y prever holguras razonables para el ajuste de las partes.



- 3.7. El corte del material se efectuará mediante el uso de soplete guiado mecánicamente.
- 3.8. Las juntas deberán estar, antes del montaje y en el momento de soldarlas, libres de escoria, moho, pintura, tierra, aceite y óxidos, debiendo limpiarse con esmeril y cepillo de alambre accionado por motor eléctrico, hasta quedar sin rebabas ni gránulos de material.
- 3.9. La soldadura de las juntas deberá hacerse de preferencia con soldadura al arco eléctrico sumergido en aquellas juntas que lo permitan.
- 3.10. Todos los elementos serán fabricados en el taller con las dimensiones especificadas en los planos de fabricación correspondientes, de manera que no haya empalmes de campo, excepto en los lugares específicamente indicados y salvo autorización escrita por la supervisión de obra.

#### **4. CONEXIONES PERNADAS O ATORNILLADAS**

- 4.1. Todas las conexiones se ajustarán a lo detallado y a lo que se especifique en los planos correspondientes.
- 4.2. Todas las conexiones pernadas o atornilladas se harán utilizando pernos de alta resistencia y pernos normales de acuerdo a las especificaciones ASTM A 325 y A 307, respectivamente.
- 4.3. Aquellas juntas que no se detallen, se ajustarán de acuerdo al detalle mostrado en la parte 4 del manual AISC, de tal manera que sean capaces de desarrollar no menos de la capacidad del alma del miembro que conectan.

#### **5. SOLDADURA**

- 5.1. Toda la soldadura deberá ser llevada a cabo por uno de los procesos siguientes:
  - a) Soldadura al arco eléctrico con electrodo recubierto.

- b) Soldadura al arco eléctrico sumergido.
  - c) En ningún caso se empleará la soldadura al arco eléctrico en gas inerte.
- 5.2. Todos los soldadores que se empleen, deberán estar calificados de acuerdo con las pruebas descritas por el código indicado en la sección 8.

## 6. ELECTRODOS

- 6.1. Todas las soldaduras al arco eléctrico con electrodo metálico recubierto se efectuarán con electrodo E70XX. Las soldaduras al arco eléctrico sumergido se realizarán con electrodos F7-EXXX.
- 6.2. Según el elemento a soldar, se utilizarán los electrodos como se indica a continuación

<b>ELECTRODOS POR TIPO DE ELEMENTO A SOLDAR</b>	
<b>ELEMENTO</b>	<b>TIPO DE ELECTRODO</b>
<b>Elementos de acero estructural</b>	<b>E70XX</b>
<b>Acero de refuerzo (varillas)</b>	<b>E90XX</b>
<b>Acero de refuerzo soldado a elementos de acero estructural</b>	<b>E70XX</b>

- 6.3. Los electrodos de bajo hidrógeno que cumplan con las especificaciones A5.1, se comprarán en empaques herméticamente sellados o se secarán por lo menos durante dos horas a temperatura de 230°C (459°F) A 260°C (500°F) antes de que sean

usados. Los electrodos de bajo hidrógeno que cumplan con la especificación 45.5 también estarán en empaques sellados o se secarán a temperaturas de 370°C (700°F) a 430°C (800°F). Los electrodos que se desempaquen o que se retiren del horno se almacenarán inmediatamente en algún sitio con temperatura de por lo menos 121°C (250°F).

- 6.4. Los electrodos E70XX que no se usen dentro de las 4 horas siguientes a haber abierto el empaque o haber sido retirados del horno, se secarán en la forma descrita en el párrafo anterior. No se debe permitir el uso de electrodos que hayan sido mojados.
- 6.5. Todos aquellos electrodos que llegarán a humedecerse serán rechazados.
- 6.6. La soldadura deberá protegerse de la lluvia hasta que se haya enfriado totalmente.

## 7. PROCESO DE SOLDADURA

- 7.1. El precalentamiento y la temperatura entre “pasadas” estará de acuerdo con la siguiente tabla:

PROCESO DE SOLDADURA	ESPESOR DE LA PLACA MÁS GRUESA POR SOLDAR	TEMPERATURA MINIMA
Soldadura al arco eléctrico con electrodo metálico recubierto. Usando electrodos que no sean de bajo hidrógeno	Hasta ¾”	No requiere
	Mayor ¾” hasta 1 ½”	150 66
	Mayor 1 ½ hasta 2 ½”	225 107
	Mayor de 2 ½”	300 150

PROCESO DE SOLDADURA	ESPESOR DE LA PLACA MÁS GRUESA POR SOLDAR	TEMPERATURA MINIMA
Soldadura al arco con electrodo metálico recubierto. Usando electrodo de bajo hidrógeno soldadura de arco sumergido	Hasta $\frac{3}{4}$ "	No requiere
	Mayor $\frac{3}{4}$ " hasta $1\frac{1}{2}$ "	50 10
	Mayor $1\frac{1}{2}$ " hasta $2\frac{1}{2}$ "	150 66
	Mayor d $2\frac{1}{2}$ "	107

CUANDO EL METAL BASE ESTE A UNA TEMPERATURA IGUAL O MENOR QUE 0°C (32°F) SE PRECALENTARÁ CUANDO MENOS A 21°C (70°F).

- 7.2. Toda soldadura que se aplique debe ser uniforme en ancho y espesor en toda su longitud y cada pasada de soldadura debe ser uniforme, libre de escorias, grietas, porosidades, burbujas y socavaciones, quedando totalmente fundida junto con las pasadas adyacentes de soldadura y con el metal base. Además, la pasada final de cobertura, quedará libre de ondulaciones, no quedará sobredimensionada, ni subdimensionada, ni con depresiones profundas en sentido longitudinal.
- 7.3. Las soldaduras de filete serán del tamaño especificado, con garganta completa y tamaño uniforme.
- 7.4. El emparejado, esmerilado y reparación en general de soldadura, se hará siempre en forma tal que no provoque ranuras, resagues o reduzca el espesor del metal base.
- 7.5. En el ensamblado y unión de las partes de una estructura o un miembro compuesto y cuando se sueldan placas y piezas diversas de refuerzo a un miembro, la forma de proceder y el orden en que se hagan las soldaduras será tal, que se eviten deformaciones innecesarias y se reduzcan al mínimo los esfuerzos por contracción o dilatación. Debe considerarse la posibilidad de colocar tramos de soldadura en

dirección opuesta al avance general de la soldadura o el avance desde puntos distintos para minimizar los esfuerzos residuales por temperatura, y siempre que sea posible se procurará que el calor aplicado en los varios lados de una pieza quede lo más balanceado posible durante el desarrollo del proceso de soldadura.

## **8. PRUEBAS DE SOLDADURA**

- 8.1. Las pruebas de soldadura consisten en: pruebas para soldaduras de ranura, pruebas de tensión, pruebas de doblado en la base, pruebas de doblado en la cara, pruebas de doblado lateral, pruebas para soldadura de filete.
- 8.2. Los especímenes para pruebas de tensión sin ser revelados de esfuerzos, deberán cumplir con los esfuerzos de fluencia y ruptura, así como con el alargamiento especificado para el material base.
- 8.3. Las pruebas de doblado deberán hacerse con el dispositivo especial para pruebas de doblado guiado, después de doblar la probeta ésta no debe mostrar ninguna grieta u otro defecto de abertura que exceda de 3.2mm medido en cualquier dirección.
- 8.4. Las probetas para prueba de soldadura de filete estarán libres de grietas y otros defectos, el examen de la sección atacada químicamente debe satisfacer las especificaciones de los “Procedimientos Estándar de Calificación” de la Sociedad Americana para la Soldadura (AWS B3.0).
- 8.5. La preparación de material base, el tipo de electrodo, su inclinación, la posición de placas de prueba para soldaduras planas, horizontales, verticales y sobre cabeza, deberán ajustarse a lo indicado en los “Procedimientos Estándar de Calificación” de la AWS.

## **9. CONTROLES PARA LA SOLDADURA**

### **9.1. Control visual.**

- 9.1.1. La calidad de la soldadura debe ser tal que permita una completa fusión entre el metal de aporte y la base.

- 9.1.2. Todos los cráteres se llenarán hasta completar la sección transversal de la soldadura. Asimismo, todas las soldaduras que contengan grietas deben repararse.
- 9.1.3. Toda junta defectuosa se reparará removiendo la soldadura por medio de ARC-AIR y reponiendo en forma adecuada el cordón; por ningún motivo se permitirá el uso de soplete para remover soldaduras. La aprobación o rechazo de una junta soldada queda a juicio de la supervisión de obra, quien podrá hacer inspección y pruebas no destructivas de las soldaduras a su criterio. Los métodos de pruebas podrán ser radiográficas, ultrasónicas, de partículas magnéticas y líquidos penetrantes.

## **9.2. Control radiográfico**

- 9.2.1. La soldadura de campo será controlada mediante el examen de radiografía o gammagrafía de la unión soldada. La localización de las juntas por radiografía, podrá ser sistemática a juicio del supervisor, quien podrá incluso someter a este control las juntas de taller que le parezcan adecuadas. Se utilizará cuando se sueldan elementos en los que se puede tener acceso en ambas caras del plano de la conexión soldada.
- 9.2.2. De las conexiones principales deberán radiografiarse un 25% en placa superior y 10% en la inferior. El porcentaje de juntas radiografiadas quedará a juicio de supervisión de obra.

## **10. ACABADOS Y TOLERANCIAS**

- 10.1. Los miembros terminados deberán quedar bien alineados, sin torceduras, dobleces, juntas y en aquellos que van a quedar aparentes, todas las juntas deberán ser perfiladas con esmeril.
- 10.2. Todos los miembros no deberán tener una variación lateral mayor que 1:1000 de su longitud entre dos puntos consecutivos arriostrados lateralmente; en miembros con longitud menor o igual a 3m, la tolerancia no será mayor de 1.6mm.

## 11. PINTURA DE TALLER

### 11.1. Preparación de la superficie

11.1.1. Todas las superficies de acero se pintarán, con excepción de aquellas que vayan a quedar embebidas en mampostería o concreto y de aquellas zonas que se encuentren a menos de 150mm de una soldadura de campo (antes de realizarla).

11.1.2. No se llevará a cabo la limpieza de la superficie si se presenta o sospecha de alguna de las condiciones siguientes:

- Hay humedad sobre las superficies a limpiar.
- La temperatura superficial está a menos de 2°C sobre el punto rocío.
- La humedad relativa es mayor de 80%.
- En períodos en que sea inminente la condensación de humedad.
- Está lloviendo o a punto de llover, si se ejecuta el trabajo al aire libre.
- Si la limpieza interfiere con la operación de pintado.
- En malas condiciones de iluminación.
- Si el equipo no se encuentra en buenas condiciones de operación.

11.2. La limpieza de la superficie se efectuará por alguno de los siguientes métodos:

- Sopletear con abrasivos secos, incluyendo todos los rincones y depresiones, eliminando toda la grasa, aceite, mugre, óxido y materiales extraños; pueden dejarse ligeras manchas, estrías o decoloraciones causadas por óxido o escama de laminación, y la pintura vieja bien adherida, soplete con gravilla de acero G-25, munición de acero S-330, o arena sílice (malla 16). Si la gravilla o munición son reutilizados, debe quitárseles toda contaminación.
- Mordentando químico, de acuerdo a la especificación SSPC-SP-8-63.
- Limpieza mecánica.

11.3. Después de la limpieza, la superficie se aspirará y soplará con aire a presión (libre de aceite y agua). Antes de aplicar la primera capa se removerán completamente todos los productos de limpieza. Si después de la limpieza queda cualquier impureza, aceite, grasa u otra, adherida a la superficie, esta será removida lavando con solventes y aplicando de nuevo la limpieza especificada.

Finalmente, con un esmeril y/o una lima se eliminarán las rugosidades y los bordes agudos, en particular los producidos por soldaduras.

11.4. Para evitar la corrosión en los largueros formados por dos perfiles tipo montén, se deberá sellar la unión entre perfiles con sellador tipo Festacri en pasta o similar.

11.5. Dentro de las ocho horas siguientes a la limpieza y antes de que ocurra oxidación alguna, se aplicará el recubrimiento primario.

Si ha ocurrido oxidación antes de pintar, se cepillarán las superficies afectadas hasta eliminarla.

## 12. APLICACIÓN DEL RECUBRIMIENTO

12.1. El recubrimiento será de tipo Amercoat **86**, o un similar; así mismo, el acabado será de esmalte alquidálico tipo Amercoat 52 o similar, con película seca de 0.5mm



aplicado en dos capas mínimo. En ambos casos y considerando las recomendaciones del fabricante, para su inspección habrá en el sitio instrucciones impresas por el fabricante de la pintura aprobada.

- 12.2. Los recubrimientos se aplicarán con un equipo que incluya un aparato de agitación mecánica automática que mantenga en suspensión el pigmento durante la aplicación. No es aceptable el mezclar únicamente antes de la aplicación. Además, no se utilizarán solventes y adelgazadores a menos que lo recomiende el fabricante y respetando la cantidad de solvente descrita por él y en ningún caso se autorizará el uso de solventes y adelgazadores sustitutos.
- 12.3. Todo el trabajo de recubrimiento queda sujeto a inspección y aprobación de la supervisión de obra. Dicha inspección se llevará a cabo en cualquier momento, teniéndose como fin el asegurar el estricto apego a la calidad especificada en estas normas.
- 12.4. El espesor de la película seca puede verificarse con calibradores magnéticos u otros medios a juicio de la supervisión de obra. Visualmente se puede determinar la calidad de la capa terminada, observando si hay grietas, exceso de pintura, perforaciones y rugosidad y se rechazarán aquellas áreas que presenten estos defectos.

### **13. MONTAJE DE LA ESTRUCTURA**

- 13.1. El contratista presentará su plan y/o programa de montaje a la supervisión, para que ésta a su vez lo autorice.
- 13.2. La supervisión deberá verificar que las piezas, juntas y sistemas de montaje de las estructuras de acero, así como el manejo, sea con el debido cuidado, de lo contrario serán rechazadas las piezas que se encuentren dañadas.
- 13.3. Todos los elementos deberán transportarse y manejarse de forma tal que no se produzcan deformaciones permanentes en las piezas o esfuerzos residuales (es decir, esfuerzos que afectan las propiedades del material, pero que físicamente no se observan en el elemento), ya sea por esfuerzos o golpes, por lo que se recomienda almacenarlas sobre plataformas adecuadas.

## **14. DISPOSICIONES GENERALES**

- 14.1. Para toda estructura metálica se deberán seguir las especificaciones y códigos indicados en estas normas.
- 14.2. Para estructuras de concreto se deberá seguir las especificaciones mostradas en el capítulo 2 *NTT-NTDCEC*.
- 14.3. Cualquier disposición que no incluyan las presentes normas, o conflictos, deberán solucionarse por el Departamento de Normas y Proyectos Estructurales.

**ANEXO “III”**

**NORMATIVA TÉCNICA**

**CAPÍTULO 4**

**SISTEMAS DE PROTECCIÓN PARA SITIOS DE TELESITOS Y DE FIBRA  
(SPST)**

**OPERADORA DE SITES MEXICANOS, S.A.B. DE C.V.,**

**BANCO ACTINVER, S.A., INSTITUCIÓN DE BANCA MÚLTIPLE, GRUPO  
FINANCIERO ACTINVER, DIVISIÓN FIDUCIARIA, ESTE ÚLTIMO  
EXCLUSIVAMENTE EN SU CARÁCTER DE FIDUCIARIO DEL FIDEICOMISO  
OPSIMEX 4594**

**Y**

**[\*]**

Ciudad de México a. [\*] de [\*] de [\*].

# 1. SISTEMA DE ATERRIZAMIENTO DE FEEDERS Y ESTRUCTURAS METÁLICAS

- 1.1. Se deberán consultar las normas y especificaciones de instalaciones eléctricas y sistemas de tierra para radiobases y repetidores.
- 1.2. Las líneas de transmisión (feeders) se aterrizarán de forma independiente al sistema de pararrayos. Esto será a través de cable forrado del No. 2 THW, que irá desde la primera BTF (Barra de Tierra para Feeders) del primer "kit de aterrizaje" hasta la BTE (Barra de Tierra Exterior) que se instalará debajo del hueco de entrada al contenedor o antes del gabinete BTS (Outdoor), para posteriormente conectarse al sistema de tierras propio del contenedor.
- 1.3. En casos donde la supervisión prevea que exista robo de barras de cobre se podrá usar la siguiente opción: el aterrizamiento se realizará sustituyendo las barras de cobre por líneas de cable del No.2 THW, las cuales recibirán el cable de aterrizamiento perteneciente al kit de aterrizaje (grounding kit). La conexión será por medio de conector C ponchable con derivaciones de 2 a 6 y con conector C ponchable derivación de 2 a 2 para interconectar los cables que sustituyen a las barras y que a su vez se conectan a la línea de bajada de tierra de feeders de toda la estructura. Posterior al ponchado de los conectores se colocarán de 2 a 3 capas de cinta vulcanizada y 1 capa de cinta aislante para evitar presencia de humedad (Detalles de Instalación plano 07).
- 1.4. En las torres autosoportadas y arriostradas se instalará el primer kit de aterrizaje 1.50-2.00m bajo la plataforma celular. Para el caso de herrajes a diferentes niveles en torres arriostradas, autosoportadas o mástiles con instalación de feeders exterior, el primer kit de aterrizaje se instalará de 2.00m a 2.50m abajo del Nivel de Centro de Radiación de Antena más bajo (Detalles de Instalación Plano 10), siempre y cuando la distancia entre los centros de radiación más alejados no exceda 30.0m, de ser así se realizará lo indicado en el inciso 3.6 de este capítulo.
- 1.5. En el caso de los monopolos, el primer kit de aterrizaje se instalará después de la ventana inferior para feeders, en caso de que se deba colocar en una cama guía vertical, éste se colocara a una distancia mínima de 1.00m bajo la ventana y en caso de que se coloque en una cama guía horizontal, se instalará a una distancia mínima de 1.50-2.00m perpendicular al cuerpo del monopolo (Detalles de Instalación Plano 11).

- 1.6. Para los monopolos con el sistema GSM se aterrizará el TMA del sector "A" al primer kit de aterrizaje a través de un cable forrado del No.2 THW y al cual se le conectarán con un conector ponchable los restantes TMA's a través de un cable forrado No.6 THW (Detalles de Instalación Plano 12). Para sujetar el cable forrado principal al cuerpo del monopolo se usará el detalle indicado en el plano DTM-E1. Para el caso de las torres arriostradas y autosoportadas con sistema GSM, el aterrizaje de los TMA's en plataforma triangular, circular o sector andador será de la misma manera que para los mono-polos, aterrizando el cable No.2 THW al primer kit de aterrizaje indicado en el inciso 3.3.
  
- 1.7. Cuando existan tramos rectos de cama guía de onda, ya sean horizontales o verticales, inclusive sobre cuerpo de la torre, se instalarán kits de aterrizaje a lo largo de las líneas de transmisión a cada 30m como máximo conectados a 2 kit de aterrizaje (Detalles de Instalación Plano 07) con separación entre sí de 25cm, barrenada para tornillos de 3/8" cuerda standard cabeza plana, o con cable de cobre y conector C ponchable.
  
- 1.8. En caso de que en la trayectoria de la cama guía de onda existan cambios de dirección que sean necesarios por las características del proyecto, se colocarán kits de aterrizaje conectados a 2 kit de aterrizaje siempre que se cumplan los dos siguientes criterios:
  - a) Existan 2 o más curvas (horizontales o verticales) después del último kit de aterrizaje instalado.
  
  - b) La suma de los tramos rectos (horizontales o verticales) de la cama guía de onda (CGO) después del último kit de aterrizaje y hasta la ubicación donde se pretende colocar el kit de aterrizaje sea mayor de 8.00m.

Si no se cumple alguno de los criterios anteriores no se colocará un kit de aterrizaje y se continuará revisando el cumplimiento de los criterios para definir si es necesaria su instalación, y así sucesivamente.

Para efectos de esta norma, se entenderá por una curva cualquier accesorio, adecuación o combinación de ellos para realizar un cambio de dirección de la trayectoria de la cama guía de onda en un mismo plano.

- 1.9. Sin embargo, aun cuando los criterios descritos en el inciso 3.7. indiquen que es necesario la instalación de un kit de aterrizaje antes de la última curva (la curva anterior al equipo BTS o RBS), ésta se omitirá siempre y cuando la distancia del último tramo recto (tramo que llega al equipo BTS o RBS) sea menor a 4.00m o no exista.
- 1.10. Cuando se tenga que colocar un kit de aterrizaje según los criterios indicados en el inciso 3.7, éstas se colocarán antes de la curva horizontal o vertical en el sentido de la torre hacia el equipo BTS o RBS a una distancia mínima de 50cm y máxima de 150cm del inicio de la curva, y de ninguna manera se podrán colocar en el desarrollo de curvas.
- 1.11. Cualquier caso donde no se pueda aplicar lo antes descrito y/o que genere duda o controversia, se deberá evaluar y resolver por el Departamento de Proyectos y Normas Electromecánicas.
- 1.12. La sujeción del cable forrado del calibre No. 2 a lo largo de la cama guía de onda será por medio de cinchos metálicos inoxidables y la conexión del kit (solera de cobre) a la cama guía de onda es por medio de tornillos con barriles aisladores de resina para 15kva de 2 1/2" de peralte, para evitar su contacto directo a la cama (plano DTP-ST1 y Detalles de Instalación Plano 07).
- 1.13. Durante el proceso de obra civil se dejarán ahogados tres electrodos de 3 Ohms interconectados entre sí, formando una delta alrededor de la cimentación de la torre, y 3 colas exteriores de 3 m de largo cada una, las cuales se conectarán en cada una de las patas de la torre o a la base del monopolo mediante soldadura Cadweld exotérmica y/o a las retenidas por medio de conectores bimetálicos tipo YP marca Burndy (plano DTP-ST1).
- 1.14. Los electrodos de tierra deberán estar enterrados dejando su parte superior a 30 cm bajo el nivel de piso terminado y deberá instalarse una tapa abatible de 30x30cms a base de rejilla Irving de 3/4" en cada uno para su mantenimiento.
- 1.15. En torres arriostradas se tendrá una cola de tierra de 3.00 m de longitud al pie de la torre y en cada apoyo de anclaje (retenidas), los cuales se conectarán con soldadura Cadweld exotérmica al sistema de tierras.

- 1.16. Toda conexión en el sistema de aterrizaje será por medio de soldadura Cadweld del tipo según correspondan en cada caso. (Detalles de Instalación Plano 02 y Plano 03). Solamente en caso de los kits de aterrizaje a solera de cobre y en cables de retenidas (torres arriostradas) se permitirá el uso de zapatas ponchables y/o conectores mecánicos (plano DTP-ST1).
- 1.17. Para el aterrizamiento del neutro de acometida deberá dejarse una varilla de tierra enterrada en el fondo del primer registro eléctrico dentro del sitio.
- 1.18. Para el aterrizamiento del contenedor se deberán dejar ahogados cuatro electrodos como mínimo, (la cantidad total estará en función del estudio de resistividad del suelo) ubicados en la banqueta perimetral del contenedor, instalando una tapa abatible de 30x30cm a base de rejilla Irving de  $\frac{3}{4}$ " en cada uno de ellos para su mantenimiento. El aterrizamiento del contenedor será por medio de zapatas ponchables doble ojillo conectadas en por lo menos 2 puntos de su estructura metálica por el exterior. Los equipos de aire acondicionado deberán aterrizar mediante una zapata ponchable de 2 ojillos en cada uno.
- 1.19. La malla ciclónica deberá aterrizar por medio de soldadura cadweld en 2 puntos opuestos como mínimo. El aterrizaje se hará en los postes: si se utiliza tubo ced. 40 se empleará soldadura, y en el caso de usar tubos de menor espesor se deberán emplear zapatas de doble ojillo ponchadas para el aterrizaje (ver plano DTP-ST1).
- 1.20. Las bases metálicas para gabinetes de equipo GSM outdoor (RBS 2102 y 2106) serán aterrizadas por medio de soldadura cadweld.
- 1.21. Se debe dejar ahogado un tramo de 20cm de tubo PVC de 1" para el paso de los cables de aterrizamiento a través de la capa de grava o del firme de concreto rellenándolo con silicón una vez instalado el cable del sistema de aterrizaje (plano DTP-ST1) lo anterior con el fin de proteger el cable del deterioro por la fricción de la grava y/o evitar que se troce el cable por quedar empotrado directamente en concreto.

**ANEXO “III”**

**NORMATIVA TÉCNICA**

**CAPÍTULO 5**

**NORMAS Y CRITERIOS TELESITES Y FIBRA PARA ANÁLISIS, DISEÑO DE TORRES Y CIMENTACIONES (NCTADTC)**

**OPERADORA DE SITES MEXICANOS, S.A.B. DE C.V.,**

**BANCO ACTINVER, S.A., INSTITUCIÓN DE BANCA MÚLTIPLE, GRUPO FINANCIERO ACTINVER, DIVISIÓN FIDUCIARIA, ESTE ÚLTIMO EXCLUSIVAMENTE EN SU CARÁCTER DE FIDUCIARIO DEL FIDEICOMISO OPSIMEX 4594**

**Y**

**[\*]**

Ciudad de México a. [\*] de [\*] de [\*].



## INFORMACION A ENTREGAR PARA REVISION DE INGENIERIA

### 1. Validación de factores de diseño.

Para cada proyecto de implantación de sitio celular, cada torrero o llave en mano deberá ingresar a **Telesites o a la Fibra** vía mail el formato “Validación de Factores de Diseño” donde se indique los parámetros y factores de diseño a utilizar para cada sitio, el cual deberá traer memo de RF, anteproyecto y mapa de isotacas.

### 2. Mecánica de suelos definitiva y/o dictamen estructural.

La mecánica de suelos y/o dictamen estructural deberá satisfacer todos los puntos descritos en el Capítulo 7 “Especificaciones **de Telesites y de Fibra** para la Elaboración de Estudios de Mecánica de Suelos” (EtEEMS).

### 3. Memoria de cálculo.

Para cada proyecto de implantación de sitio celular, cada torrero o llave en mano deberá ingresar a **Telesites o a la Fibra** en formato electrónico la siguiente información:

- 3.1 Análisis de cargas gravitacionales.
- 3.2 Análisis estructural por viento.
- 3.3 Análisis estructural por sismo.
- 3.4 Consideraciones de diseño para el modelo en Staad. Pro V8iSS5.
- 3.5 Diseño de conexiones.
- 3.6 Diseño de cimentación.

#### 3.1 Análisis de Cargas Gravitacionales.

*Carga Muerta.*- Peso propio, antenas celulares, parábolas, RRU’S, feeders, cama guía de onda, escalera, plataforma celular y/o descanso (si procede), tramo T-45, soportes, herrajes, camuflaje (corteza y follaje), peso de la sección embutida (monopolos troncocónicos).

La carga muerta correspondiente al peso de las antenas, herrajes y líneas se tomará directamente de la información proporcionada por **Telesites o por Fibra** como a continuación se indica.

Tabla 1. HERRAJES	
TIPO	PESO(Kg)
$\varnothing \leq 0.60\text{m}$	35.0
$\varnothing > 0.60\text{m}$	80.0
RRU'S	25.0
SOPORTE H	150.0

Tabla2. LINEAS	
DIAMETRO (in)	PESO (Kg/m)
7/8"	0.80
1/2"	0.37
3/4"	0.50

Tabla 3. ANTENAS MW Y RF	
DIAMETRO (m)	PESOS (Kg)
0.30	10.4
0.60	18.5
1.20	77
1.80	127
2.40	203
3.00	245
3.70	386
4.50	807
RF	27

La cantidad de RRU'S debe ser una por cada antena de RF.

*Carga Viva.*- Personal para su instalación; se considerarán 300kg (3 personas de 100kg cada una).

### 3.2 Análisis Estructural por Viento.

El procedimiento y criterio a seguir para el análisis por viento será el estipulado en el Manual de Diseño por Viento emitido por la Comisión Federal de Electricidad edición 1993. La velocidad regional a utilizar será la obtenida por el software "Sistema Viento" del manual CFE 2008 a excepción de aquellas ubicaciones delimitadas en la Tabla Especial de Velocidades **de Telesites y de Fibra**.

Las fuerzas de viento se calcularán por medio de un análisis dinámico. Se deberán incluir en la memoria de cálculo todos los parámetros considerados, así como la totalidad del procedimiento.

Tabla 4. TABLA ESPECIAL DE VELOCIDADES de Telesites y de Fibra		
ESTADO	VELOCIDAD REGIONAL, [km/h]	
	ZONA POBLADA	ZONA DESPOBLADA
YUCATÁN Y QUINTANA ROO	260	260
TABASCO Y CHIAPAS □□	170	SEGÚN MANUAL C.F.E. 2008
OAXACA □□	240 <sup>a</sup> /260 <sup>b</sup>	200
TAMAULIPAS □□□	240	240

<b>Tabla 4. TABLA ESPECIAL DE VELOCIDADES de Telesites y de Fibra</b>		
<b>ESTADO</b>	<b>VELOCIDAD REGIONAL, [km/h]</b>	
	<b>ZONA POBLADA</b>	<b>ZONA DESPOBLADA</b>
JALISCO, COLIMA, NAYARIT Y SINALOA □□	260	SEGÚN MANUAL C.F.E. 2008
MICHOACÁN Y GUERRERO □	240	SEGÚN MANUAL C.F.E. 2008
BAJA CALIFORNIA SUR □□□	260	SEGÚN MANUAL C.F.E. 2008
VERACRUZ □□□	200	SEGÚN MANUAL C.F.E. 2008
LOS DEMÁS ESTADOS	SEGÚN MANUAL C.F.E. 2008	SEGÚN MANUAL C.F.E. 2008

(□) Franja de 10Km costa adentro.

(□□□) Franja en toda la zona de la Ventosa en un ancho de 40Km incluyendo Veracruz.

(□□□) Franja de 15Km costa adentro.

(□□□) Franja de 50Km (zona Tampico, Matamoros y noreste de Veracruz) y de 20Km (el resto de Tamaulipas).

(□□) Franja de 20Km (Jalisco y Sinaloa) y de 10Km (Colima y Nayarit).

(□) Franja de 1.5Km. costa adentro.

(□□) Para la zona sur del Estado.

(□□□) Franja de 10Km costa a dentro en la zona sureste de Veracruz.

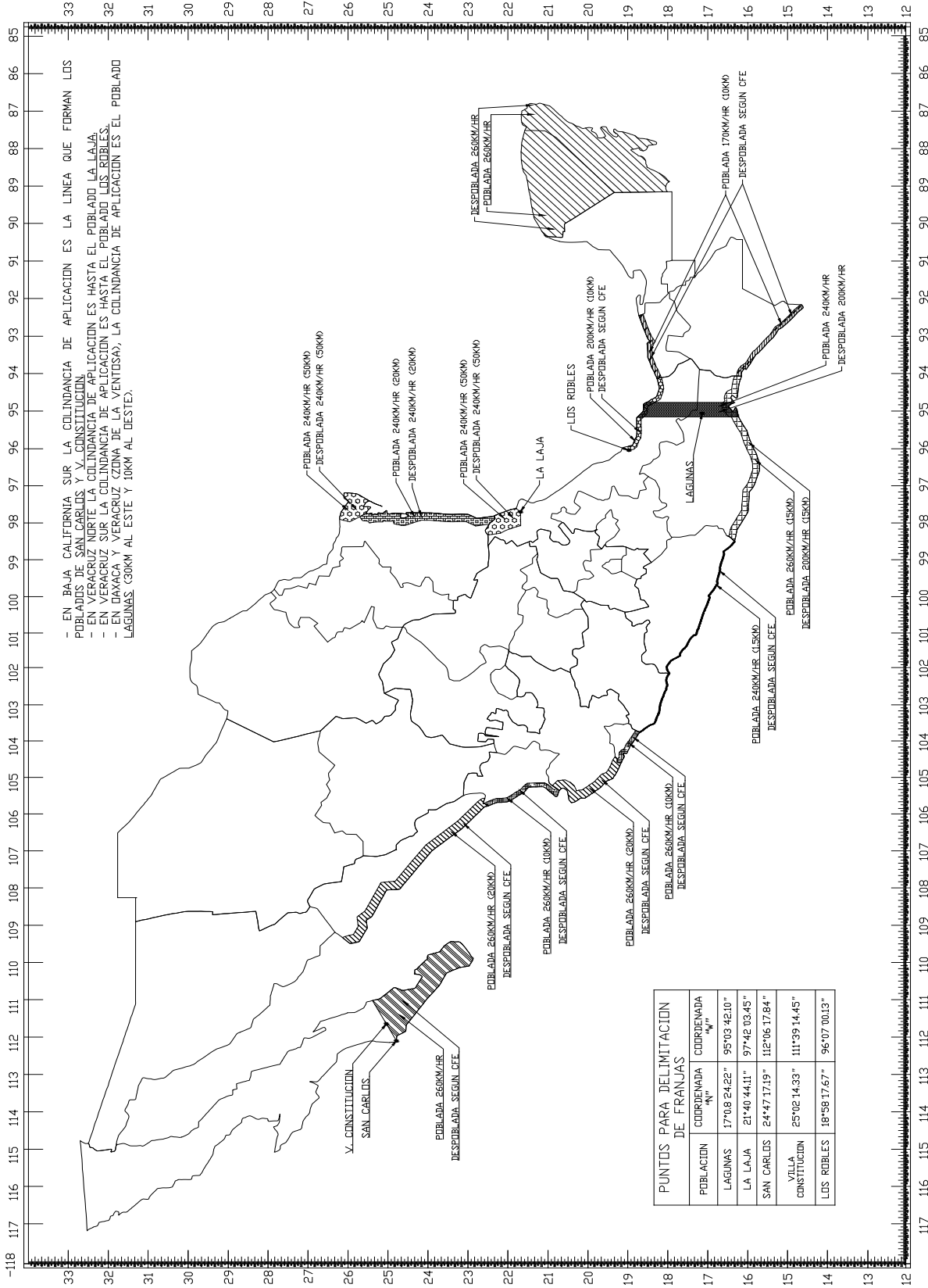
VER MAPA DE ESPECIAL DE VELOCIDADES TELESITES y FIBRA.

En la tabla No. 5 se especifican las coordenadas de los poblados que delimitan las franjas de “Velocidades especiales **de Telesites y de Fibra.**”

<b>Tabla 5. COORDENADAS “PUNTOS PARA DELIMITACION DE FRANJAS”</b>		
<b>POBLACION</b>	<b>COORDENADA “N”</b>	<b>COORDENADA “W”</b>
LAGUNAS	17°0.8'24.22”	95°03'42.10”
LA LAJA	21°40'44.11”	97°42'03.45”
SAN CARLOS	24°47'17.19”	112°06'17.84”
VILLA CONSTITUCION	25°02'14.33”	111°39'14.45”
LOS ROBLES	18°58'17.67”	96°07'00.13”

*[ESPACIO EN BLANCO DE MANERA INTENCIONAL]*

# MAPA DE VELOCIDADES ESPECIALES



PUNTOS PARA DELIMITACION DE FRANJAS		COORDENADA "N"	COORDENADA "W"
LAGUNAS	17°08' 24.22"	95°03' 42.10"	
LA LAJA	21°40' 44.11"	97°42' 03.45"	
SAN CARLOS	24°47' 17.19"	112°06' 17.84"	
VILLA CONSTITUCION	25°02' 14.33"	111°39' 14.45"	
LOS ROBLES	18°58' 17.67"	96°07' 00.13"	

### 3.2.1. Clasificación de la estructura

#### a) Clasificación de la estructura según su importancia.

Se refiere al grado de importancia necesario para asegurar que una estructura cumpla adecuadamente con las funciones para las que ha sido destinada. Las estructuras tipo torre de telecomunicaciones son consideradas dentro del grupo A debido al alto grado de seguridad que requieren para su diseño (Manual de Diseño por Viento C.F.E. 93, inciso 4.3).

#### b) Clasificación de la estructura según su respuesta ante la acción del viento.

De acuerdo con la sensibilidad de la estructura ante los efectos de ráfagas de viento de corta duración y a su correspondiente respuesta dinámica debida a su geometría, las torres se clasifican en estructuras tipo 2 (Manual de Diseño por Viento C.F.E. 93, inciso 4.4).

### 3.2.2. Determinación de la velocidad de diseño $V_D$

La velocidad de diseño  $V_D$  es la velocidad a partir de la cual se calcularán los efectos del viento sobre la estructura o sobre cualquier componente de la misma. Se obtendrá en km/h a partir de la siguiente ecuación:

$$V_D = F_T F_\alpha V_R$$

donde:

$F_T$  Es un factor que depende de la topografía del sitio, de acuerdo a la Tabla I.5 (Manual de Diseño por Viento C.F.E.93, inciso 4.6.4).

$F_\alpha$  Factor que toma en cuenta el efecto combinado de las características de exposición locales, del tamaño de la construcción y de la variación de la velocidad del viento con la altura (Manual de Diseño por Viento C.F.E.93, inciso 4.6.3).

$V_R$  Velocidad regional que le corresponde al sitio donde se construirá la torre en km/h, correspondiente a un período de recurrencia de 200 años (Manual de Diseño por Viento C.F.E.93, inciso 4.6.2 y Tabla 4 “Velocidades Especiales **de Telesites y de Fibra**”).

### 3.2.3. Factor de exposición $F_{\infty}$

El factor de exposición se calcula con la siguiente expresión:

$$F_{\infty} = F_C F_{rz}$$

donde:

$F_C$  Es el factor de tamaño que toma en cuenta el tiempo en el que la ráfaga del viento actúa de manera efectiva sobre la construcción de dimensiones dadas (Manual de Diseño por Viento C.F.E.93, inciso 4.6.3.1).

Debido a las características de las estructuras (torres y monopolos) se deberá considerar un  $F_C = 1.00$  (Análisis dinámico inciso 4.9.2).

$F_{rz}$  Es el factor de rugosidad y altura que establece la variación de la velocidad del viento con la altura  $Z$ , en función de la categoría del terreno y del tamaño de la construcción, a partir de las siguientes ecuaciones:

$$F_{rz} = 1.56 (10/\delta)^{\alpha} \quad \text{si } Z \leq 10$$

$$F_{rz} = 1.56 (Z/\delta)^{\alpha} \quad \text{si } 10 < Z < \delta$$

$$F_{rz} = 1.56 \quad \text{si } Z \geq \delta$$

Los coeficientes  $\delta$  y  $\alpha$  definidos en la tabla I.4 del Manual de Diseño por Viento C.F.E. 93 están en función de la categoría del terreno (Manual de Diseño por Viento C.F.E. 93 tabla 1.1) y de la clase de la estructura según su tamaño.

### 3.2.4. Obtención de la presión dinámica de base $q_z$

La presión que ejerce el viento se determinará con la siguiente ecuación:

$$q_z = 0.0048 G V_D^2$$

donde:

$G$  Es el factor adimensional de corrección por temperatura y por altura con respecto al nivel del mar, determinado por la expresión:

$$G = 0.392 \Omega / (273 + \tau)$$

con:

$\Omega$  Es la presión barométrica en función del ASNM obtenida del

Google Earth.

$\tau$  Es la temperatura ambiente definidos en la tabla I.7 del Manual de Diseño por Viento CFE 93.

$V_D$  Es la velocidad de diseño en km/h, la cual sufrirá variaciones en función de la altura Z considerada.

- 3.2.5. Determinación de las presiones en la dirección de viento  $p_z$  (Manual de Diseño por Viento C.F.E.93, inciso 4.9.3.1)  
La presión total en la dirección del viento se calculará con la siguiente expresión:

$$P_z = F_g C_a q_z$$

donde:

$F_g$  Es el factor de respuesta dinámica debida a ráfagas calculada según lo descrito en el inciso 4.9.3.3.

$C_a$  Es el coeficiente de arrastre adimensional que depende de la forma de la estructura, en el inciso 4.9.3.6.

$q_z$  La presión dinámica de base en la dirección del viento en Kg./m<sup>2</sup> en el inciso 4.7.

a) Determinación de  $F_g$  (Factor de respuesta dinámica debida a ráfagas).

Para el cálculo del Factor de respuesta dinámica debida a ráfagas deberán de tomarse las siguientes consideraciones:

El coeficiente de amortiguamiento crítico " $\zeta$ " deberá considerarse con valor de 0.01 para torres autosoportadas, arriostradas y monopolos.

La frecuencia natural de vibración de la torre  $n_0$  deberá considerarse directamente del resultado calculado por el programa Staad utilizado para el modelaje de la estructura.

Los pesos para el cálculo de la frecuencia natural de vibrado será el peso propio de la estructura y el total de los accesorios correspondientes según la altura de la torre; en dirección "Y", "Z" y "X"; con la siguiente combinación de carga.

PP+CM<sub>(LA TOTALIDAD DE LOS ACCESORIOS QUE APLIQUE SEGÚN SU CASO)</sub>



b) Determinación del coeficiente de arrastre,  $C_a$ , para Autosoportadas y arriostradas (Manual de Diseño por Viento C.F.E.93, incisos 4.8.2.2 a 4.8.2.12 Tabla 1.25, 1.26, 1.27).

Para la determinación del coeficiente de arrastre,  $C_a$ , en Monopolos se utilizarán las siguientes tablas.

<b>Tabla 6. COEFICIENTE DE ARRASTRE, <math>C_a</math>, PARA MONOPOLOS DE SECCION CIRCULAR</b>			
SECCION TRANSVERSAL	TIPO DE SUPERFICIE	RELACION H/b	
		25	$\geq 40$
Circular ( $bVd > 6m^2/s$ )	Lisa o poco rugosa ( $d'/b \cong 0.0$ )	0.70	0.70
	Rugosa ( $d'/b \cong 0.02$ ) (Camuflaje)	0.90	1.20
	Muy Rugosa ( $d'/b \cong 0.08$ ) (Camuflaje)	1.20	1.20

<b>Tabla 7. COEFICIENTE DE ARRASTRE, <math>C_a</math>, PARA MONOPOLOS DE SECCION POLIGONAL</b>		
TIPO	ARISTAS	
	REDONDEADAS	RECTAS
Dodecágono	0.70	1.30
Hexadecágono	0.70	1.20
Octodécágono	0.70	1.00
Camuflaje Corteza	1.20	1.20

Para definir un coeficiente de arrastre,  $C_a$ , en camuflajes que lleven corteza y follaje diferente al estipulado en las tablas 6 y 7, el proveedor deberá ingresar la ficha técnica del material con la siguiente información:

- Espesor de la corteza.
- Área expuesta y total del follaje.
- Peso volumétrico del material (corteza y follaje).
- Coeficiente de arrastre,  $C_a$ , recomendado.
- Muestra física del material

En caso de utilizarse otros coeficientes de arrastre definidos en alguna norma diferente a la mencionada en este documento, deberá justificarse su aplicación al Departamento de Normas y Proyectos Estructurales de **Telesites y de Fibra**.

- 3.2.6. Para las constantes siguientes se restringe su obtención numérica por medio de las expresiones descritas a continuación tomadas del apartado C.II Comentarios de C.F.E.93.

Cálculo del factor de excitación de fondo "B".

$$B = \frac{4}{3} \int_0^{914/H} \left[ \frac{1}{1 + \frac{xH}{457}} \right] \left[ \frac{1}{1 + \frac{xb}{122}} \right] \left[ \frac{x}{(1+x^2)^{4/3}} \right] dx$$

Cálculo del factor de reducción por tamaño "S".

$$S = \frac{\pi}{3} \left[ \frac{1}{1 + \frac{28.8n_0}{3V'_H}} \right] \left[ \frac{1}{1 + \frac{36n_0b}{V'_H}} \right]$$

Cálculo de factor de relación de energía de ráfaga con frecuencia natural de la estructura "E".

$$E = \frac{X^2_0}{(1 + X^2_0)^{4/3}}$$

En donde:

$$x^2_0 = \frac{4392n_0}{V'_H}$$

Cálculo de factor pico "gp".

$$g_p = \sqrt{2 \ln(3600v)} + \frac{0.577}{\sqrt{2 \ln(3600v)}}$$

En donde:

$$v = n_0 \sqrt{\frac{SE}{SE + \zeta B}}$$

### 3.2.7. Torres de Celosía.

Se determinará sólo una relación de solidez  $\phi$  para cada tramo de la torre en estudio, considerando como área expuesta la sumatoria de las áreas correspondientes a piernas, diagonales, montantes, celosía, cables, escalera y en general, todo lo que represente un área de exposición sobre la cara de barlovento.

A partir de la relación de solidez  $\phi$  obtenida, se asignará un coeficiente de arrastre  $C_a$  para cada tipo de sección que conforma a la estructura. Se deberán utilizar las tablas I.25 y I.27 (Manual de Diseño por Viento C.F.E.93), atendiendo las notas correspondientes a las mismas.

Se calculará un coeficiente de arrastre  $C_a$  total que se utilizará en toda la sección considerada. Este coeficiente de arrastre se calculará con la siguiente ecuación:

$$C_{a\text{tramo}} = (A_{\text{piernas}} \times C_{a\text{piernas}} + A_{\text{planos}} \times C_{a\text{planos}} + A_{\text{cables}} \times C_{a\text{cables}} + A_{\text{escalera}} \times C_{a\text{escalera}}) / A_{\text{total expuesta}}$$

donde  $A_{\text{planos}}$  incluye la suma de todas las áreas de elementos planos consideradas en la torre: diagonales, montantes, etc.

### 3.2.8 Monopolos.

Los coeficientes de arrastre a considerar para el cálculo de fuerzas sobre el cuerpo del monopoio serán los indicados en la tabla No.6 y No.7 de la presente norma.

### 3.2.9. Parábolas y Antenas.

Parábolas MW.

Debido a que no existe una normalización en nuestro país para asignar coeficientes de arrastre para "Parábolas con radomo cilíndrico plano (Paraboloid with cylindrical shroud), las fuerzas de viento se calcularán directamente a partir de las medidas experimentales tomadas por los fabricantes del equipo. En la tabla No.8 se incluye la información técnica correspondiente (Catálogos SCALA, DECIBEL y EMS para antenas celulares y Catálogo vigente de Andrew Corporation en caso de parábolas).

*[ESPACIO EN BLANCO DE MANERA INTENCIONAL]*

FUERZAS, PESOS Y MOMENTOS PARA PARÁBOLAS CON RADOMO CILÍNDRICO  
PLANO (Vc=200 Km/h Velocidad de Catalogo)

DIÁMETRO		Fc catalogo (0°)		Fc catalogo (90°)		Fc catalogo (90°)		MT catalogo (90°)		PESOS		AREA
ft.	m.	lb.	Kgf.	lb.	Kgf.	lb.	Kgf.	lb-ft	Kgf-m	lb.	Kgf.	cm2
1	0.3	68	30.90	34	15.30	-6	-2.65	62	8.57	22.9	10.4	8.70
2	0.6	209	94.73	103	46.91	-18	-8.26	207	28.55	41	18.5	26.71
4	1.2	634	287.66	314	142.56	-55	-24.98	712	98.50	170	77	81.10
6	1.8	1427	647.32	707	320.60	-124	-56.08	1825	252.28	281	127	182.39
8	2.4	2537	1150.65	1257	570.02	-220	-99.73	3638	502.92	447	203	324.32
10	3.0	3964	1797.96	1964	890.62	-344	-155.81	6300	871.04	541	245	506.71
12	3.7	5708	2589.06	2827	1282.50	-495	-224.44	9960	1376.92	850	386	729.67
15	4.5	8919	4045.42	4418	2003.95	-773	-350.68	17641	2438.96	1780	807	1140.06

Antenas de RF.

Para las antenas de RF se empleara el modelo RFS APXV86-906516-C, las fuerzas de viento se calculara a partir de la tabla No 9, donde se incluye la información técnica correspondiente proporcionada por el fabricante.

FUERZA Y PESO PARA ANTENAS CELULARES  
(Vc=160Km/h, Velocidad de Catalogo)

**TablaNo.9**

MODELO	Fc (0°) (Fuerza de Catalogo)		PESOS	
	lb.	Kg	lb.	Kg.
RFS APXV86-906516-C	258	117.3	59	27

En caso que el modelo empleado cambie se emitirá un memorándum de notificación con el modelo a emplear y sus especificaciones técnicas.

Para el cálculo de la fuerza de viento con las características de las antenas de la tabla 8 y 9 se ocupara la siguiente expresión:

$$\text{Fuerza en equipo} = (\text{Vdiseño}/\text{Vcatálogo})^2 \times \text{Fuerza de catálogo}$$

La V diseño a utilizar será la correspondiente a la altura estipulada en la sección 4.

3.2.10. Cálculo de fuerzas en la dirección del viento (Manual de Diseño por Viento C.F.E., inciso 4.9.3.2)

La fuerza total F sobre la estructura debida al flujo del viento, se expresa como la sumatoria de cada fuerza que actúa sobre el área expuesta de la estructura (o parte de ella) a una altura Z dada según la expresión:

$$F = \sum F_z = \sum P_z A_z$$

Cálculo de áreas de exposición

- a) Las áreas serán calculadas para cada tramo definido por los montantes, separando el área total en área de miembros de sección transversal circular, y área de miembros de lados planos.
- b) Para el cálculo de áreas únicamente se considerará la cara frontal de la estructura donde actúa directamente el viento, es decir, la cara de barlovento (ver sección de comentarios, C. II inciso 4.8.2.11.3 Manual C.F.E.93).
- c) El área total expuesta por tramo será la que se multiplicará por el  $C_{a_{tramo}}$  determinado en el inciso anterior de este documento.
- d)

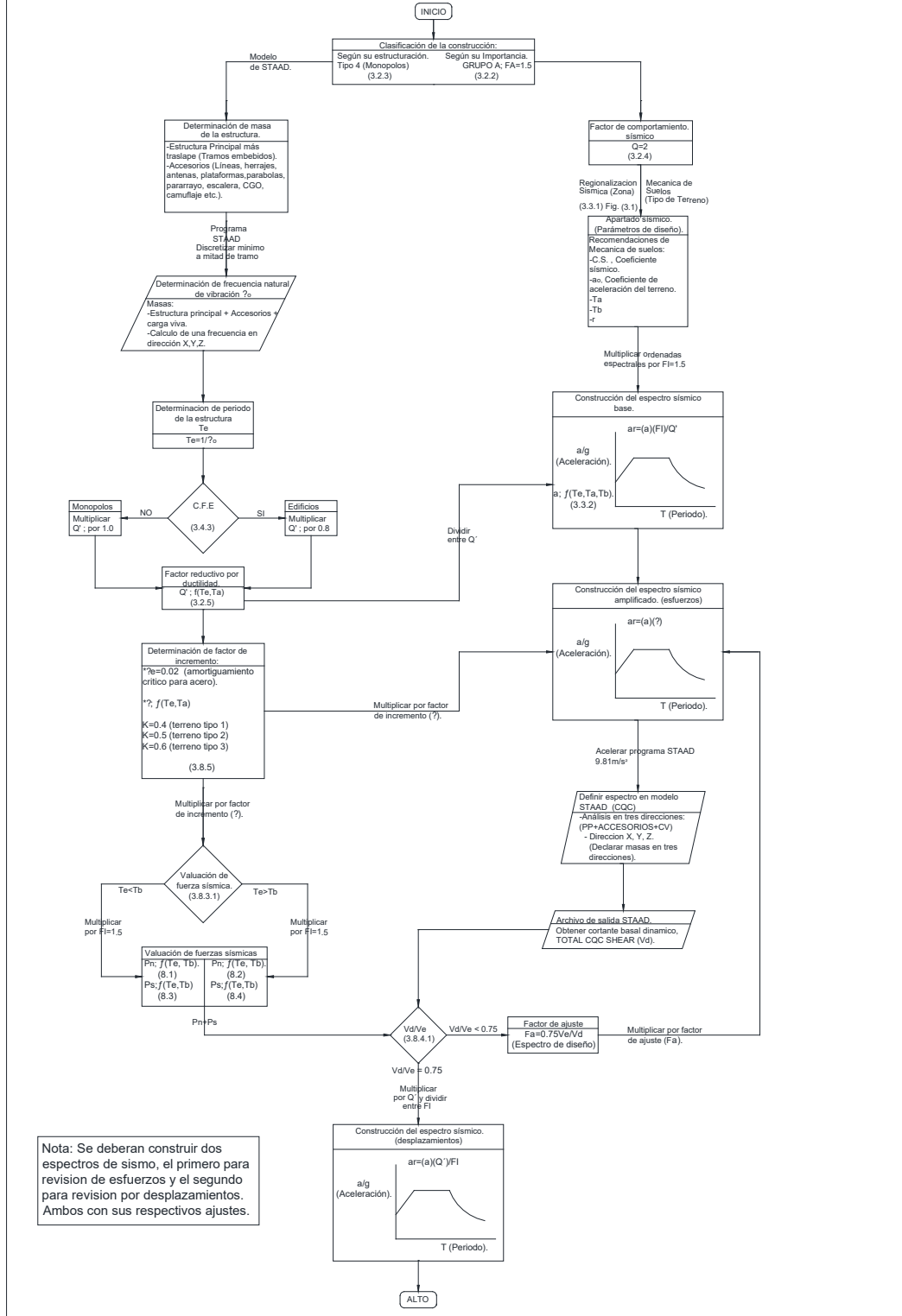
### 3.3 Análisis Estructural por Sismo.

El análisis sísmico se realizará conforme a lo estipulado en el Manual de Diseño por Sismo emitido por CFE edición 1993.

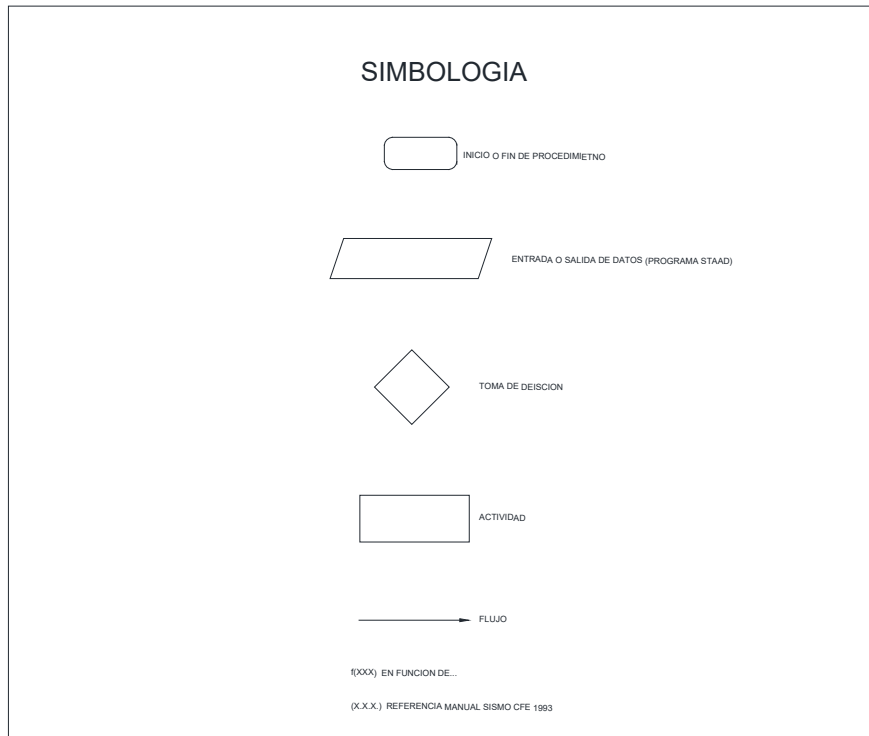
Para el análisis sísmico en Monopolos se llevará a cabo empleando el siguiente diagrama de flujo:

*[ESPACIO EN BLANCO DE MANERA INTENCIONAL]*

# DIAGRAMA DE FLUJO ANALISIS DE SISMO CFE 93 (MONOPOLOS)



Nota: Se deberan construir dos espectros de sismo, el primero para revision de esfuerzos y el segundo para revision por desplazamientos. Ambos con sus respectivos ajustes.



Para el análisis sísmico en torres autoportadas se realizará un análisis dinámico en el programa Staad. Pro V8iSS5 con el método CQC declarando las ordinales espectrales, y las masas de todos los accesorios que intervengan en su estudio.

El cortante estático basal ( $V_e$ ) se deberá estimar con la siguiente ecuación:

$$V_e = \frac{W_{total}(C.S)(F.I.)}{Q}$$

En ninguna situación se permitirá que la fuerza cortante basal calculada dinámicamente ( $V_d$ ) sea menor que el 75 por ciento de la calculada estáticamente ( $V_e$ ). Cuando  $V_d / V_e < 0.75$ , las respuestas de diseño se incrementarán en  $0.75 V_e / V_d$ .

Para el análisis sísmico en torres arriostradas se podrá ocupar la ecuación anteriormente citada ( $V_e$ ) repartiendo las fuerzas en el modelo de Staad en el número total de nodos de la torre; la magnitud de su fuerza deberá ser proporcional a la masa concentrada en cada nivel de la torre.

### 3.4 Consideraciones de Diseño para el Modelo en Staad. Pro V8iSS5

Deberá realizarse con el software **STAAD. Pro V8iSS5**. Para la realización del análisis se deberán incluir las siguientes consideraciones:

#### 3.4.1. Condiciones de Apoyo.

Autosoportadas	Articuladas en sus tres apoyos.
Arriostradas	Articuladas en apoyo central y empotrado en sus retenidas.
Herrajes especiales	Empotrado.
Monopolos	Empotrado.

#### 3.4.2. Modelación, Análisis y Diseño de la Estructura.

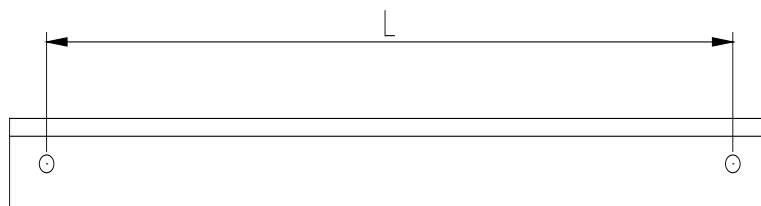
La estructura se deberá analizar como “estructura en el espacio”. En caso de torres autosoportadas y arriostradas podrán liberarse los miembros de la celosía para que trabajen como armaduras.

Para torres autosoportadas, arriostradas y monopolos, las fuerzas de viento se aplicarán puntual y perpendicularmente sobre los nodos de las piernas y/o montantes de la estructura correspondientes a la cara frontal, en cada nivel considerado. Se permite en caso de monopolos que la fuerza de viento estimada para el fuste se distribuya por unidad de longitud en cada tramo.

Los miembros de la estructura se diseñarán conforme al Código del AISC 10a. edición.

Para miembros de la celosía, en autosoportadas y arriostradas se revisara que la relación de esbeltez ( $KL/r$ ) sea menor a 200 (para miembros principales y secundarios) en ambas direcciones de diseño (“Y” y “Z”) como el Staad. Pro revisa las secciones angulares con el menor radio de giro (eje local “Z” de acuerdo al manual IMCA) las longitudes “Ly” y “Lz” a ingresar en el programa será como sigue:

$$L=L_y=L_z$$

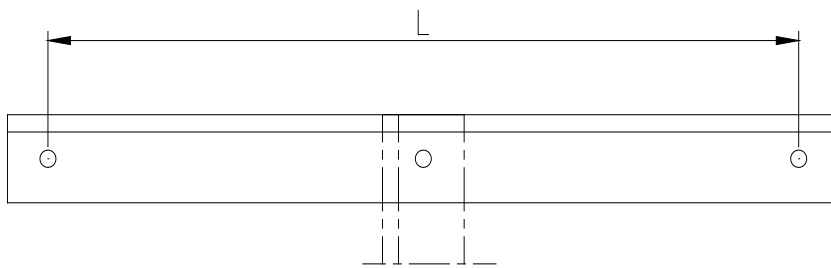




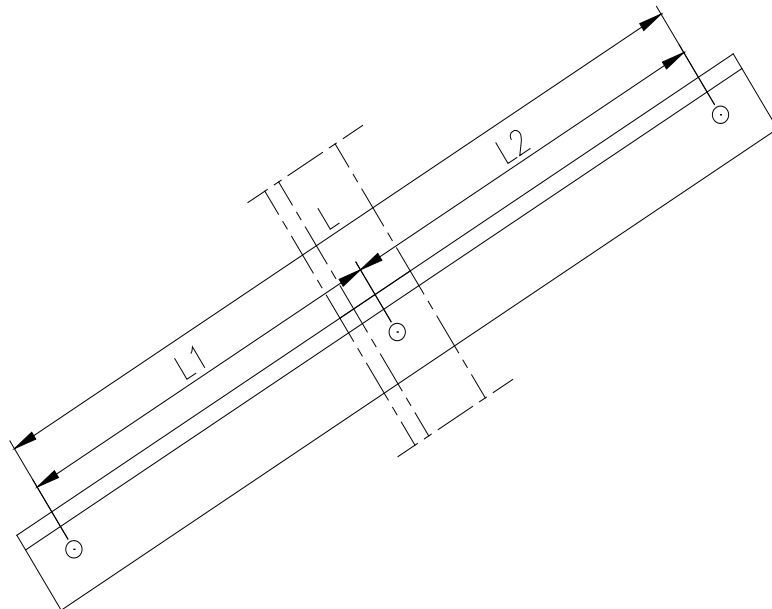
$$L=L_y=L_z$$



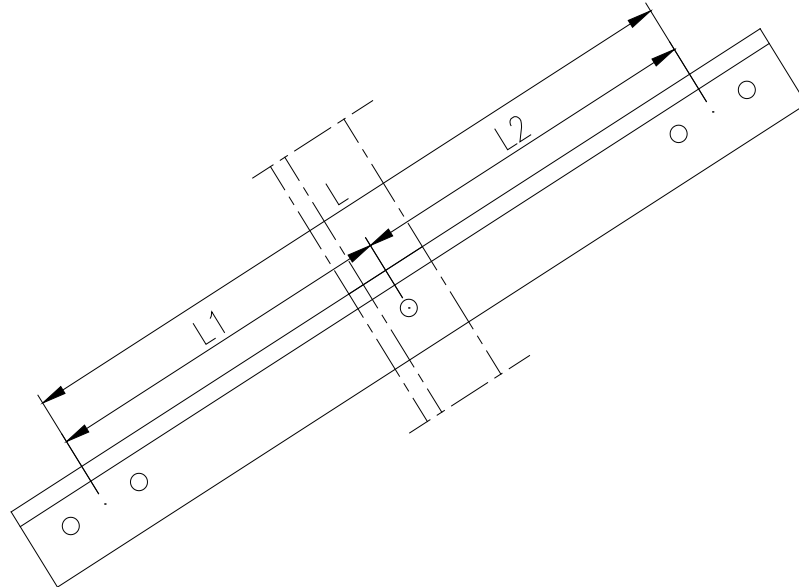
$$L=L_y \quad 0.5L=L_z$$



$$L=L_y$$
$$L_1=L_z$$



$L=L_y$   
 $L_1=L_z$



Para efectos de rapidez se puede tomar las distancias entre nodos.

Para cualquier tipo de monopolo se deberá revisar la relación de esbeltez del primer tramo, el cual no deberá tener una longitud menor a 6m (independientemente que se modele a cada tramo), el valor de las variables K y L será  $K=2.00$  y  $L=H_t$  donde  $H_t$  es la altura total del monopolo.

Como resultado del análisis se considerara aceptables los diseños que cumplan con los siguientes parámetros:

- Para Monopolos de cualquier altura el primer tramo podrá rebasar como máximo el 10% (1.10) la relación de esbeltez y deberá cumplir con una relación de esfuerzos máxima del 100% ( $RI < 1.0$ ) se deberá de cumplir de manera estricta ambas condiciones.
- Para el resto de los tramos del monopolo la revisión solo será por esfuerzos, la relación de esfuerzos no deberá exceder del 95% ( $RI \leq 0.95$ ).
- Todos los Monopolos tipo bridado deberán considerar en su diseño y fabricación cartabones de rigidez para cada brida que incluya el monopolo.
- En diámetros de 24" y menores se podrán reducir hasta dos diámetros comerciales entre tramos consecutivos.

- Para diámetro de 30" y mayores, se podrá reducir hasta un diámetro comercial entre tramos consecutivos.

3.4.3. En torres arriostradas deberá de aplicarse la fuerza de viento en la dirección más crítica según la ubicación de las retenidas. Deberá tenerse especial cuidado en su modelación al especificar los miembros a tensión o cable, ya que deberán utilizarse los comandos "Perform Analysis" y "Change" para cada condición y combinación de carga (ver Manual de Usuario Staad Pro). En caso de declarar las retenidas como miembros cable, la tensión inicial deberá ser calculada en función de su longitud, área de la sección y con base en la información técnica proporcionada por el fabricante. Dicha información deberá ser entregada como parte de la memoria de cálculo para justificar los valores empleados. El área de la sección del cable a considerar para el cálculo corresponderá a 7/9 del área sólida del cable. **(En revisión)**

3.4.4. Retenidas.

Tensión Inicial. Para los fines de diseño, la tensión inicial de las retenidas deberá estar en un rango comprendido entre 7 y 10 por ciento de la resistencia mínima a la ruptura especificada por el fabricante. Se puede utilizar valores de tensión inicial fuera de estos límites siempre que se considere la sensibilidad de tensión de la estructura frente a las variaciones de la tensión inicial. Cuando se utilice valores de tensión inicial superiores al 10 por ciento se deberá considerar los potenciales efectos de vibración eólica. Asimismo, cuando se utilice valores de tensión inferiores al 7 por ciento se deberá considerar los efectos de galope y los ciclos de tensión y holgura.

En ausencia de datos específicos proporcionados por el fabricante, el módulo de elasticidad de un cable de acero usado para el análisis deberá ser de 1621000Kg/cm<sup>2</sup>, excepto para los cables pretensados de diámetro menor o igual a 2-9/16" para los cuales se deberá utilizar un módulo de elasticidad de 1693000Kg/cm<sup>2</sup>. Para valores diferentes a los proporcionados en esta norma se deberá ingresar a Departamento de Normas Y Proyectos Estructurales de **Telesites y de Fibra** las fichas técnicas para su validación.

Los cables no tienen un punto de fluencia definido ya que se manufacturan con alambre estirado en frío; por lo tanto, de manera distinta a otros tipos de miembros a tensión, la carga de trabajo o el esfuerzo permisible de diseño se basa en la resistencia mínima de ruptura o resistencia última del cable. Las cuales deberán proporcionar el fabricante para su diseño.

Para el diseño de cables se deberá garantizar un factor de seguridad a la tensión, dividiendo la resistencia a la tensión mínima de ruptura por la máxima carga de tensión calculada de diseño, dando un valor mínimo de 2.00. El incremento de 1/3 a la tensión para condiciones de carga de viento no se aplica a la resistencia del fabricante a las retenidas y conexiones.

Para las retenidas que por diseño exijan un diámetro de cable no comercial, y/o de difícil manejo en su instalación se podrá optar por usar retenidas hasta de doble cable,

limitando su propuesta a iguales diámetros, en su defecto se colocaran más niveles de retenidas con un triángulo estabilizador si por diseño lo exige. **(En revisión)**

Todos los cables suministrados deberán ser tipo retenida con recubrimiento galvanizado.

La combinación para el diseño de retenidas serán las siguientes:

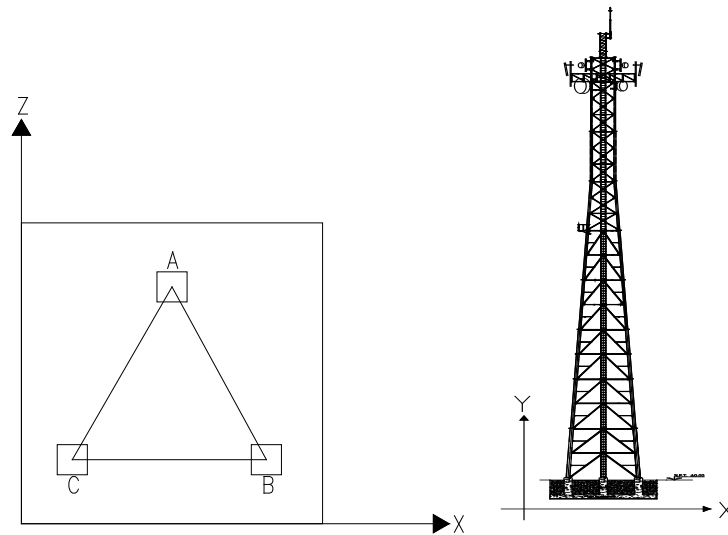
- 1.00 (PP + CM + CV + VzRegional)
- 1.00 (PP + CM + CV - VzRegional)
- 1.00 (PP + CM + CV + Sz + 0.30Sx)
- 1.00 (PP + CM + CV + Sx + 0.30Sz)
- 1.00 (PP + CM + CV - Sz - 0.30Sx)
- 1.00 (PP + CM + CV - Sx - 0.30Sz)

3.4.5. El acero a utilizar para el diseño será el descrito en el Capítulo 1 sección 2.

3.4.6. Resultados

Los resultados que deberán incluirse en la memoria serán los siguientes:

- Archivo de entrada.
- Topología de la estructura (con el sistema coordinado visible e identificación de nodos). La orientación de la estructura será como se ilustra a continuación:



ORIENTACIÓN DEL MODELO DE LA ESTRUCTURA EN EL SOFTWARE STAAD PRO

- Las cargas primarias deberán designarse como se indica a continuación:

	#	Primarias
Peso propio	1	PP

	#	Primarias
Carga muerta	2	CM
Carga viva	3	CV
Frecuencia natural	4	FN
Viento en Z (Regional)	5	Vz Regional
Viento en Z (Operación)	6	Vz Operación
Sismo en X	7	Sx
Sismo en Z	8	Sz
Sismo en X (Deflexiones)	9	Sxd
Sismo en Z (Deflexiones)	10	Szd

- Combinaciones de carga para diseño de Autosoportadas, Monopolos y Mástiles por ASD

	#	DISEÑO
Gravitacional	11	1.0 (PP + CM + CV)
Viento en Z (+)	12	0.75 (PP + CM + CV + VzRegional)
Viento en Z (-)	13	0.75 (PP + CM + CV - VzRegional)
Sismo (+ +)	14	0.75 (PP + CM + CV + Sz + 0.30Sx)
Sismo (+ +)	15	0.75 (PP + CM + CV + Sx + 0.30Sz)
Sismo (- -)	16	0.75 (PP + CM + CV - Sz - 0.30Sx)
Sismo (- -)	17	0.75 (PP + CM + CV - Sx - 0.30Sz)

- Combinaciones de carga para diseño de Monopolos y Mástiles por ASCE

	#	DISEÑO
Gravitacional	11	1.5 (PP + CM )
Viento	12	1.2 (PP + CM) + 1.6 CV + 0.8 VzRegional
Viento	13	1.2 (PP + CM) + 0.5 CV + 1.3 VzRegional
Sismo	14	1.2 (PP + CM) + 0.5 CV + 1.5 Sz + 0.5 Sx
Viento	15	0.9 (PP + CM) + 1.3 VzRegional
Sismo	16	0.9 (PP + CM) + 1.5 Sz + 0.5 Sx

- Combinaciones de carga para desplazamientos de Autosoportadas, Monopolos y Mástiles por ASD y ASCE

	#	DESPLAZAMIENTOS
Gravitacional	18	1.0 (PP + CM + CV)
Viento en Z (+)	19	1.0 (PP + CM + CV + VzOperación)
Viento en Z (-)	20	1.0 (PP + CM + CV - VzOperación)
Sismo (+ +)	21	1.0 (PP + CM + CV + Szd + 0.30Sxd)
Sismo (+ +)	22	1.0 (PP + CM + CV + Sxd + 0.30Szd)
Sismo (- -)	23	1.0 (PP + CM + CV - Szd - 0.30Sxd)
Sismo (- -)	24	1.0 (PP + CM + CV - Sxd - 0.30Szd)

- Combinaciones de carga para diseño de Cimentación de Autosoportadas, Monopolos y Mástiles

	#	Cimentación
Gravitacional	25	1.0 (PP + CM + CV)
Viento en Z (+)	26	1.0 (0.9PP + 0.9CM + 0.9CV + VzRegional)
Viento en Z (-)	27	1.0 (0.9PP + 0.9CM + 0.9CV - VzRegional)
Sismo (+ +)	28	1.0 (0.9PP + 0.9CM + 0.9CV + Sz + 0.30Sx)
Sismo (+ +)	29	1.0 (0.9PP + 0.9CM + 0.9CV + Sx + 0.30Sz)
Sismo (- -)	30	1.0 (0.9PP + 0.9CM + 0.9CV - Sz - 0.30Sx)
Sismo (- -)	31	1.0 (0.9PP + 0.9CM + 0.9CV - Sx - 0.30Sz)

Para la combinación No. 25 se afectará por un factor de carga de 1.50 y para las combinaciones No. 26 a la 31 se afectará por un factor de carga de 1.10, esto se deberá reflejar en la memoria de cimentación.

- Resultado total de fuerza aplicada por cada condición y combinación de carga.

- Frecuencia natural de vibración de la estructura, considerando únicamente su peso propio y el peso correspondiente a la totalidad de los accesorios.
- Comparación de la deflexión máxima contra la deflexión permisible horizontal.
- Revisión del diseño de los miembros incluyendo RI ( $RI < 1.00$ ).
- Respaldo en archivo electrónico.

**Nota:** Deberán considerarse los resultados más desfavorables, ya sea para el caso por acción del viento o por fuerzas sísmicas para el diseño de la estructura.

### 3.5 Diseño de Conexiones

Deberá presentar el diseño de conexiones entre los diferentes elementos de la estructura de acuerdo al código AISC vigente y al Reglamento de Construcciones del Distrito Federal y sus Normas Técnicas Complementarias vigentes. **(En revisión)**

### 3.6 Diseño de Cimentación

Para el diseño de la cimentación se tomará como válido el criterio utilizado por el Reglamento de Construcciones del D.F y sus Normas Técnicas Complementarias 2004.

Se deberán incluir todos los datos y parámetros necesarios para el diseño

- 3.6.1 Cálculo del momento actuante.- Se calculará empleando las reacciones obtenidas del análisis de la torre, combinaciones de carga de la 25 a la 31 del punto 3.4.6.
- 3.6.2 Cálculo del momento resistente.- Se entenderá por resistencia la magnitud de una acción, o de una combinación de acciones, que provocarían la aparición de un estado límite de falla de la estructura o de cualquiera de sus componentes. En general, la resistencia se expresara en términos de la fuerza interna, o combinación de fuerzas internas, que correspondan a la capacidad máxima de las secciones críticas de la estructura. Se entiende por fuerzas internas las fuerzas axiales, cortantes, los momentos de flexión y torsión que actúen sobre la estructura. Para la evaluación de las cargas muertas se emplearan las dimensiones especificadas de los elementos constructivos. Para estos últimos se utilizaran los valores mínimos probables cuando sea más desfavorable para la estabilidad y diseño de la estructura considerar una carga muerta menor, como en caso del volteo, flotación, lastre y succión producida por el viento y o sismo.

En la Tabla No. 10 se proporcionan los pesos volumétricos para consideraciones de estabilidad y diseño.

Tabla 10. PESO VOLUMETRICOS		
MATERIAL	MAXIMO (T/m3)	MINIMO (T/m3)
Concreto clase I	2.3	2.1
Concreto clase II	2.1	1.9
Concreto reforzado clase I	2.4	2.2
Concreto reforzado clase II	2.2	2
Bloque de concreto pesado	2.1	1.9
Bloque de concreto intermedio	1.7	1.3
Bloque de concreto ligero	1.3	0.9
Mampostería	2.5	2.1
Concreto ciclópeo	2.1	2.1
Tepetate seco	1.6	1.6

- 3.6.3 La relación del momento resistente con el momento de volteo no deberá ser menor que 2 (Manual de Diseño por viento CFE inciso 4.1).

El volumen de relleno a considerar para el cálculo del momento resistente será el proyectado verticalmente sobre el área de la zapata.

- 3.6.4 La revisión de la presión de contacto sobre el terreno se realizará por el método de Plastificación Total o Áreas Reducidas según las NTC 2004 del RCDF.

$$q_{act} = \frac{\sum P}{A} < q_{ad}$$

dónde:

$q_{act}$  Presión de contacto actuante.

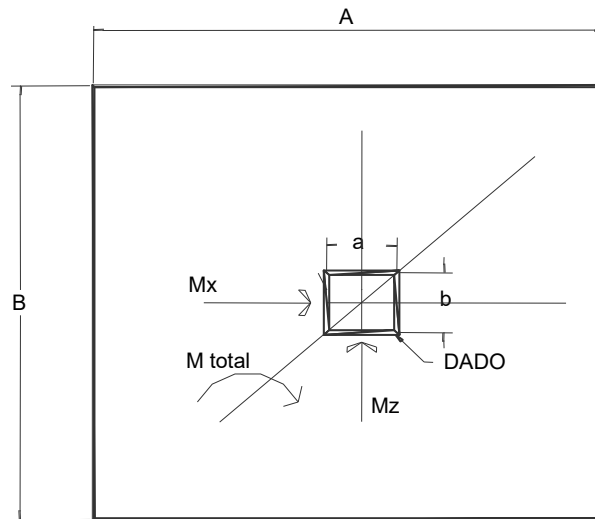
A Es el área de la losa de la zapata calculada reduciendo la longitud de cada lado dos veces el valor de la excentricidad, definida como el cociente del Momento de volteo y el peso total. Los elementos mecánicos a aplicar serán el 100% del valor arrojado por la corrida de STAAD.

$\sum P$  Suma de las acciones verticales a tomar en cuenta en la combinación considerada en el nivel de desplante.

$q_{ad}$  Capacidad de carga admisible determinada por la mecánica de suelos con un factor de seguridad mínimo de 3.00. En caso que se esté proporcionando la capacidad de carga ultima,  $\sum P$  deberá afectarse por su respectivo factor de carga.



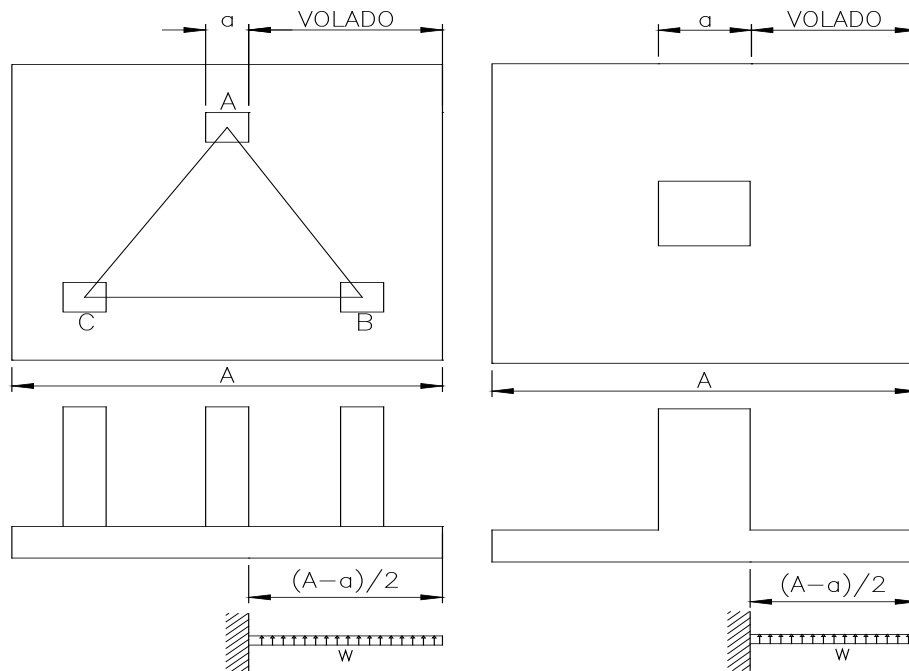
**Nota:** Para el caso de monopolos los elementos mecánicos se tomarán suponiendo que actúan en un ángulo  $45^\circ$ , calculando sus componentes, y siendo estas las que se apliquen para la revisión únicamente de los esfuerzos sobre el terreno, como se puede apreciar en la siguiente figura:



DESCOMPOSICIÓN DEL MOMENTO A  
APLICAR PARA REVISIÓN POR  
CAPACIDAD DE CARGA EN MONOPOLOS

- 3.6.5 Diseño por flexión.- Para el cálculo de las presiones de contacto se considerará la longitud total de la losa en voladizo, no obstante que las NTC disminuyan un peralte efectivo la distancia. El volado a considerar será  $(A - a) / 2$  y  $(B - b) / 2$ , tanto para cimentaciones de torres autoportadas como de monopolos.

*[ESPACIO EN BLANCO DE MANERA INTENCIONAL]*



El valor de las presiones de contacto  $q_{\text{diseño}}$  que se utilizarán para el cálculo del momento de diseño será el resultante del  $q_{\text{act}}$  por su factor de carga correspondiente (sin considerar el peso de relleno).

3.6.6 Revisión por cortante.-Se deberán verificar las condiciones para emplear la ecuación adecuada para la revisión de cortante:

$$\begin{matrix} 4d \\ \leq B_{ase} \end{matrix} \quad \begin{matrix} h \\ < 60_{cm} \end{matrix} \quad \frac{M_u}{V_u d} < 2$$

Si se cumple las tres condiciones el esfuerzo cortante se calculara con la siguiente expresión como viga ancha:

$$V_{cr} = 0.5FR\sqrt{f^*c}$$

De lo contrario se revisará como fuerza cortante que toma el concreto,  $V_{CR}$ , con las expresiones:

$$V_{CR} = F_R b d (0.2+20p)\sqrt{f^*c} \quad \text{si } p < 0.015$$

$$V_{CR} = 0.5 F_R b d \sqrt{f^*c} \quad \text{si } p \geq 0.015$$

Cuando la dimensión transversal  $h$ , paralela a la fuerza cortante, sea mayor que 700mm, el valor obtenido de  $V_{CR}$  se deberá reducir por el factor:

$$1 - 0.0004 (h - 700)$$

con  $h$  en milímetros, pero tal valor no deberá ser inferior a 0.8.

Se deberán suministrar varillas en las cuatro caras perimetrales de la zapata para evitar agrietamientos, en forma equidistante; el diámetro de la varilla será igual al obtenido por el acero de cambios volumétricos.

**Tabla 11.**

NUMERO DE VARILLAS	PERALTE (cm)
1	70
2	71 – 100
3	101 – 130
4	131 – 160
5	161 – 190

Se revisará por penetración considerando como fuerza cortante que toma el concreto  $V_{CR}$  permisible:

$$V_{CR} = F_R (0.5 + \gamma) \sqrt{f^*} \leq F_R \sqrt{f^*} c$$

que deberá ser mayor que el máximo esfuerzo actuante calculado a partir del área de la sección crítica.

- 3.6.7 Refuerzo por cambios volumétricos.- En toda dirección en que la dimensión de un elemento estructural sea mayor que 1.5m, el área de refuerzo que se suministrara no será menor que:

$$a_{s1} = \frac{660x_1}{f_y(x_1 + 100)}$$

dónde:

$a_{s1}$  = área transversal del refuerzo colocado en la dirección que se considera por unidad de ancho de la pieza ( $\text{cm}^2/\text{cm}$ ). El ancho mencionado se mide perpendicularmente a dicha dirección y a  $x_1$ .

$x_1$  = peralte promedio de la zapata (cm).

Si  $x_1$  no excede de 150mm, el refuerzo puede colocarse en una sola capa. Si  $x_1$  es mayor a 150mm, el refuerzo se colocará en dos capas próximas a las caras del elemento.

En elementos estructurales expuestos directamente a la intemperie o contacto con el terreno, el refuerzo no será menor de  $1.5 a_{s1}$ .

3.6.8 Recubrimientos.- Cuando el concreto es colado sobre o contra el terreno compactado al 95% de la prueba Proctor Estándar, el mínimo recubrimiento para la superficie en contacto con el terreno será 7.5cm, o 5.0cm si se emplea plantilla de concreto simple con un  $f'c$  no menor a  $100\text{Kg/cm}^2$ .

3.6.9 Concreto.- Se utilizará un concreto clase 1  $f'c = 250 \text{ kg/cm}^2$  como mínimo y concreto clase 1  $f'c = 300 \text{ kg/cm}^2$  para zonas costeras donde la categoría de terreno (CT) sea 1.0.

Para el tipo de cemento a utilizar se seguirá la siguiente clasificación:

- En cimentaciones donde el nivel de agua freática (NAF) se encuentre a una profundidad no mayor a 1.00m por debajo del nivel de desplante se deberá ocupar un cemento RS e impermeabilizante integral.
- En cimentaciones que se encuentren en zonas costeras la categoría de terreno (CT) sea de 1.0, deberá ocuparse un cemento RS más puzolana e impermeabilizante integral.
- En cimentaciones donde el peralte sea mayor a 1.00m, se deberá ocupar un cemento CPP.
- En los demás casos se podrá emplear un cemento CPO.

Si la mecánica de suelos presenta un estudio de agresividad del suelo donde se ubicara el desplante de la cimentación los puntos citados con anterioridad se adaptaran a la tabla 4.2 de las NTC 2004 de Concreto.

- El acero de refuerzo será  $f_y = 4200 \text{ kg/cm}^2$ .
- El peralte mínimo total  $h$  para la losa deberá de ser de 30 cm.
- El área de acero mínimo en el dado será el requerido por el análisis (flexotensión, flexocompresion) pero no menor que  $20/f_y$ .

#### 4. Criterios para Cargas sobre Torres

La altura total de la torre se establecerá mediante el NCR (Nivel Centro de Radiación) proporcionado por el Memo de RF (Radio Frecuencia) u OTA (Orden de Trabajo), adicionándole 1.50m al NCR, con la altura obtenida se ajustara ascendentemente a múltiplo de tres metros. Se permite ajustar la torre con una sobredimensión de dado máxima de 50cm para alcanzar el NCR establecido.

Para el diseño estructural de la torre autosoportada, arriostrada y monopolos se deberá considerar la instalación de tres soportes tipos bandera por sector; el diseño será acuerdo al fabricante homologado por el Departamento de Normas y Proyectos Estructurales de **Telesites y de Fibra**. Los soportes tipo bandera serán doble, triple y cuádruples para la instalación de dos, tres y cuatro antenas de RF por sector según

el proyecto lo requiera, los cuales deberá considerarse un pasillo andador. Se considerará la instalación tubos de 2.5" de diámetro CED 40 de 3m de longitud según sea el caso del soporte a emplear. Todos sus elementos deberán ser galvanizados por inmersión en caliente y pintados si se requiere.

La instalación del primer nivel de soportes de RF será a 1.50m por debajo de la cúspide de la torre, para el análisis y diseño los niveles se declaran en el punto 4.1

En el caso de mástiles se deberá considerar la instalación de un sector andador de 40cm.

El paso de la escalera no deberá ser obstruido por los soportes tipo bandera.

4.1 Se deberán considerar en el análisis de la estructura las siguientes cargas:

Mástiles: Estructura con diámetro menor o igual a 10" capacitada para un Carrier. Se cargarán con:

TIPO DE ANTENA	ALTURA	No. DE ANTENAS	ANTENAS EXPUESTAS
RF	H	9	6 a 0°
MW	H-1.0m	4	1∅=0.60m a 90°
			1∅=0.60m a 90°
			1∅=0.60m a 0°
			1∅=0.60m a 0°

Monopolos: Estructura con diámetro mayor a 10"capacitada para dos Carriers. Se cargarán con:

TIPO DE ANTENA	ALTURA	No. DE ANTENAS	ANTENAS EXPUESTAS
RF	H	12	4 a 0°
	H-4.5m	9	3 a 0°
MW	H-2.25m	3	1∅=1.20m a 0°
			1∅=0.60m a 0°
			1∅=1.20m a 90°

La altura estará referencia a H=altura total de la torre en metros.

Autosoportadas y Arriostradas menores a 60m: Se capacitará para dos Carriers. Se cargará con:

TIPO DE ANTENA	ALTURA	No. DE ANTENAS	ANTENAS EXPUESTAS
RF	H	12	4 a 0°
	H-4.5m	9	3 a 0°
MW	H-2.25m	3	1ø=1.20m a 0°
			1ø=0.60m a 0°
			1ø=1.20m a 90°
	H-6.75m	3	1ø=1.20m a 0°
			1ø=0.60m a 0°
1ø=1.20m a 90°			

La altura estará referencia a H=altura total de la torre en metros.

Autosoportadas y Arriostradas mayores o iguales a 60m: Se capacitará para tres Carriers. Se cargará con:

TIPO DE ANTENA	ALTURA	No. DE ANTENAS	ANTENAS EXPUESTAS
RF	H	12	4 a 0°
	H-4.5m	9	3 a 0°
	H-9.0m	9	3 a 0°
MW	H-2.25m	3	1ø=1.20m a 0°
			1ø=0.60m a 0°
			1ø=1.20m a 90°
	H-6.75m	3	1ø=1.20m a 0°
			1ø=0.60m a 0°
			1ø=1.20m a 90°

La altura estará referencia a H=altura total de la torre en metros.

Mástiles autosustentables: Se capacitará para un Carrier. Se cargarán con:

TIPO DE ANTENA	ALTURA	No. DE ANTENAS	ANTENAS EXPUESTAS
RF	H	9	3 a 0°
MW	H-1.0m	3	1ø=0.60m a 0°
			1ø=0.60m a 0°
			1ø=0.60m a 0°

La altura estará referencia a H=altura total de la torre en metros.

- 4.2 Todas las antenas celulares se consideran del tipo RF y las antenas de microondas se consideran con radomo cilíndrico plano.
- 4.3 Para el cálculo de fuerzas de viento en antenas celulares sólo se considerarán las correspondientes a un frente de la torre, es decir, sólo un sector, que están indicadas en las tablas correspondientes para cada torre. Las áreas de exposición se calcularán con las fuerzas proporcionadas por **Telesites y Fibra**.
- 4.4 Para el caso de monopolo tipo árbol, se deberán considerar las áreas de exposición del camuflaje, que se calcularán con las dimensiones reales proporcionadas por el fabricante, además, se deberá considerar el área expuesta total de las parábolas que correspondan, pudiéndose omitir el área de exposición de las antenas de RF.
- 4.5 Para el caso de monopolos destinados a soportar anuncios espectaculares, el área de exposición será la de la cara con mayor área, considerando la superficie expuesta del anuncio como 100% sólida. Se podrá manejar algún porcentaje de porosidad, el cual deberá justificarse mediante la ficha técnica del producto y previo Vo.Bo. por el Departamento de Normas y Proyectos Estructurales de **Telesites y de Fibra**.
- 4.6 Estará limitado el suministro e instalación de torres con sección en planta menor a 90cm (T-90) y estarán sujetas a un previo Vo. Bo. por parte del Departamento de Normas y Proyectos Estructurales de **Telesites y de Fibra**.
- 4.7 Se deberá emplear la tabla 12 para las líneas que serán área de exposición al viento (se debe incluir la escalera y cama guía de onda). Para su análisis estructural se considerarán los tipos de carga, carga muerta (Cm), carga viva (Cv) y carga accidental (Ca) como es el viento y/o sismo.

**Tabla 12.**

TIPO DE TORRE	Ø	1 CARRIER		2 CARRIER		3 CARRIER	
		TOTAL SISMO	EXPUESTAS VIENTO	TOTAL SISMO	EXPUESTAS VIENTO	TOTAL CM	EXPUESTAS VIENTO
MONOPOLO	7/8"	6	N/A	12	N/A	18	N/A
	1/2"	2	N/A	4	N/A	6	N/A
AUTOSOPORTADA Y ARRIOSTRADA	7/8"	6	6	12	6	18	6
	1/2"	2	2	4	2	6	2

- 4.8 Se deberá considerar la cama guía de ondas de 6 barrenos para cada Carrier y el mismo número de líneas (Detalles de instalación Plano 04). Para fines de cotización se considera la cama guía de onda como parte del cuerpo de la torre más 6m, en forma horizontal, incluyendo la curva vertical del cambio de dirección y una curva horizontal.

- 4.9 Para el apoyo de la cama guía de onda horizontal se tendrán postes de 2 1/2" de diámetro ced. 40 a cada 3.00m con altura promedio de 3.20m para el caso de salas de mampostería, multipanel y contenedores, y de 0.55m para cuando se trate de equipo outdoor. Tales soportes serán galvanizados y posteriormente pintados de acuerdo a su posición. La altura de los postes se considera desde el nivel de la plancha de concreto de donde se desplanta el contenedor o el equipo outdoor.
- 4.10 La cama guía de ondas podrá ser de aluminio y usarse en azoteas a nivel de piso como máximo de 0.40m de altura. En torre podrá usarse sólo como adecuación sobre estructura existente, la instalación de cama de aluminio se realizará a la derecha de la cama guía de onda de acero existente (sobre la misma cara de la torre), en caso de que no se tenga el espacio necesario para la nueva cama se podrá usar la cara de la torre que esté libre, los soportes para camas de aluminio horizontal se espaciarán como máximo 1.5m.
- 4.11 Para torres arriostradas, las retenidas deberán tener un desarrollo con respecto a la base de la misma no menor del 40% de la altura de la torre y para el caso de 3 retenidas los ángulos que formen las retenidas en planta deberán ser de  $120^{\circ} \pm 10^{\circ}$ , mientras que para el caso de 4 retenidas lo ideal serán 4 ángulos de  $90^{\circ}$ , pudiendo tener como límite 2 ángulos de  $120^{\circ}$  y 2 ángulos de  $60^{\circ}$  alternados, con una tolerancia de  $\pm 10^{\circ}$  (ver plano DTA-E1). Para cualquier caso fuera de estas indicaciones se deberá avalar por el Departamento de Normas y Proyectos Estructurales **de Telesites y de Fibra**.
- 4.12 Para torres arriostradas se utilizarán triángulos estabilizadores o estrella antitorsión al fin de evitar cualquier efecto de torsión a la estructura.
- 4.13 Para torres arriostradas se recomienda que todas las retenidas estén al mismo nivel, y de ser posible, también al nivel del desplante de la torre. En caso de que el terreno este accidentado se deberá ingresar un plano altimétrico indicando las curvas de nivel y ubicación de retenidas. Para cualquier caso fuera de estas indicaciones se deberá avalar por el Departamento de Normas y Proyectos Estructurales **de Telesites y de Fibra**.
- 4.14 En cada sitio y cada caso de estructura, deberá ser respaldado debidamente por un análisis tridimensional y diseño estructural, así como por la entrega de planos estructurales de la torre antes de su instalación.
- 4.15 En el caso de estructuras para sitios propios ubicadas sobre un inmueble existente, las Gerencias de Construcción de regiones 1 a 9, serán las responsables del proyecto, revisión estructural, construcción y/o refuerzo del inmueble.
- 4.16 En las estructuras ubicadas sobre un inmueble existente para sitios llave en mano, la Gerencia de Proyectos será responsable de aprobar los trabajos de refuerzo cuando el inmueble lo requiera; sin embargo, la verificación de la correcta ejecución de estos trabajos será responsabilidad de la misma empresa llave en mano.



- 4.17 El proveedor de la torre o llave en mano deberá ingresar la ingeniería de torre, mecánica de suelos del sitio, de acuerdo a la información que se especifica a detalle en las Normas y Criterios **de Telesites y de Fibra** para Análisis y Diseño de Torres y Cimentaciones (NCtADTC)  
Dicha información debe ser entregada al Departamento de Normas y Proyectos Estructurales de **de Telesites y de Fibra**, el cual dará el visto bueno del diseño estructural y lo enviará al Departamento de Construcción de la región correspondiente y al proveedor de la torre o llave en mano. Sin este Vo. Bo. no se podrá empezar ningún trabajo relacionado con instalación y/o construcción de la torre y cimentación.
- 4.18 Para la recepción de materiales en sitio, **Telesites y Fibra** deberá contar con toda la información anteriormente descrita.

## 5. Revisión al Estado Límite de Servicio.

El análisis y diseño de la estructura se regirá bajo los códigos: Manual de Diseño de Obras Civiles de la CFE edición 1993, Reglamento de Construcciones del Distrito Federal RCDF y sus Normas Técnicas Complementarias vigentes, AISC (10ª edición), código ASTM y reglamentos vigentes de la localidad en que se instalará la estructura.

- La deflexión máxima horizontal se calculará para una velocidad de operación  $V_{op} = V_r(0.65)$  km/h pero no menor a 90Km/h. Deberá incluirse la totalidad del análisis para la obtención de las fuerzas por viento y sismo así como el análisis para la obtención de desplazamientos.
- Oscilación máxima permitida de  $Tang 1.50$  grados en el tope de torre y monopolos, para cargas por viento.
- Oscilación máxima permitida de  $Tang 1.50$  grados en el tope de monopolos, sólo para cargas por sismo.

Cualquier criterio que no se indique en las presentes normas, deberá aclararse con el Departamento de Normas y Proyectos Estructurales de **Telesites y de Fibra**.

## 6. Firma de Perito, Director Responsable de Obra o Corresponsable en Seguridad Estructural

Todas las memorias de cálculo con los requisitos antes mencionados deberán ser avaladas por un Perito Responsable de Obra Privada, Director Responsable de Obra o un Corresponsable en Seguridad Estructural según la reglamentación vigente de cada estado. Se deberá anexar la documentación que acredite su capacidad para ejercer dichos cargos, cuyo registro sea vigente a la fecha de firma del proyecto.

**ANEXO “III”**  
**NORMATIVA TÉCNICA**  
**CAPÍTULO 6**

**INSTALACIONES ELECTRICAS Y CONEXIONES A SISTEMAS DE TIERRAS  
PARA SITIOS DE TELESITES Y DE FIBRA (IECSTST)**

**OPERADORA DE SITES MEXICANOS, S.A.B. DE C.V.,**

**BANCO ACTINVER, S.A., INSTITUCIÓN DE BANCA MÚLTIPLE, GRUPO  
FINANCIERO ACTINVER, DIVISIÓN FIDUCIARIA, ESTE ÚLTIMO  
EXCLUSIVAMENTE EN SU CARÁCTER DE FIDUCIARIO DEL FIDEICOMISO  
OPSIMEX 4594**

**Y**

**[\*]**

Ciudad de México a. [\*] de [\*] de [\*].

## **1. REFERENCIA A TIERRA PARA UN SISTEMA DE ALTO VOLTAJE.**

1.1 Cuando la subestación de C.A. se encuentra dentro de las instalaciones ésta debe estar referenciada a una malla de tierra enterrada instalada o reforzada por el usuario. La malla de tierra de la subestación provee una ruta de baja impedancia a tierra a las corrientes de falla que pudieran originarse dentro de la subestación. Al proveer un camino de baja impedancia a tierra, se asegura que los dispositivos de protección se disparen al presentarse una falla a tierra. La baja impedancia de la malla también elimina cualquier diferencia de potencial que pudiera haber dentro de la subestación, protegiendo al personal.

a).- La malla debe consistir de conductores paralelos principales separados no menos de 3m. (10 pies) en una dirección. Los cables secundarios deben ser perpendiculares a los primeros y estar separados entre sí no menos de 3m y no más de 6m.

b).- Los cables principales y secundarios deben estar unidos en todos los cruces y al conductor perimetral con soldadura exotérmica.

c).- Los electrodos de tierra aumentan la conductividad de la malla y se colocan generalmente en las cuatro esquinas y en las áreas donde se puede esperar que haya grandes corrientes. Una buena práctica de diseño es la de no poner dos electrodos separados por una distancia menor a su longitud.

d).- Los electrodos de tierra deben estar enterrados verticalmente hasta su parte superior a 30 cm bajo el nivel del piso terminado, esto para poder tomar las mediciones periódicas de la malla de tierra.

e).- Los conductores que se usen para conectar la subestación y su equipo asociado no deben ser menor al No. 2 AWG.

## **2. REFERENCIA A TIERRA PARA UN SISTEMA DE BAJO VOLTAJE.**

2.1 Al utilizar transformadores con una conexión en estrella por el lado secundario, el cual está formado con tres conductores de fase y un conductor aterrizado (neutro). El conductor neutro está extendido del punto de conexión común del lado del secundario y permite un bajo voltaje (fase a neutro). Este conductor neutro, en estos sistemas, siempre está extendido al interruptor general y conectado a la barra de neutro.

El uso de un conductor neutro en un sistema de distribución de C.A. provee el medio para estabilizar el voltaje de las fases, esto se logra conectando el neutro a tierra. Así, el voltaje de las fases es únicamente el inducido al transformador. Cuando se tiene este arreglo, se dice que el sistema esta aterrizado.

NOTA: De acuerdo a la NOM-001-SEMP-1994 Artículo 100, el cable neutro es un conductor del sistema o circuito que esta puesto a tierra intencionalmente.

El conductor neutro de un sistema de distribución de C.A. está diseñado para drenar la corriente de desbalanceo entre las fases y por lo tanto, se le considera como un cable activo (conductor de corriente). Dado que hay cargas monofásicas que se alimentan de circuitos trifásicos, se debe tener cuidado de balancear la carga entre las fases para evitar sobre corriente en el neutro y en alguna de las fases. Un sistema trifásico desbalanceado es ineficiente y existe el peligro de que se sobrecaliente la fase más cargada. Se recomienda que se realice una prueba de termografía (por medio de rayos infrarrojos), por lo menos una vez al año, para detectar calentamiento por desbalanceo. Previendo la incidencia de corrientes armónicas generadas por los equipos electrónicos (cargas no lineales) el conductor neutro para este tipo de cargas se dimensionará igual o mayor al calibre de los conductores de fase.

El conductor neutro debe ser referenciado a tierra uniéndolo a electrodo de tierra o a la barra de tierra de acometida del tablero de protección general (la cual debe estar referenciada a tierra), nunca debe estar aterrizado en el lado de la carga de los tableros derivados. Dado que el conductor neutro conduce corriente, si se conecta a un objeto aterrizado, la corriente fluirá por ambos circuitos, por tal razón nunca debe ser utilizado como referencia a tierra. Con la puesta a tierra del neutro en la acometida principal garantizamos un voltaje entre neutro-tierra menor o igual a 2 volts. Como límite máximo evitando corrientes de retorno parásitas al sistema.

El aterrizamiento del sistema de distribución de C.A. en el tablero de protección general, provee también una ruta de baja impedancia a todas las cargas de C.A. en el lado secundario del transformador, asegurando así una buena protección contra fallas y al personal.

### **3. CONDUCTOR DE ELECTRODO DE TIERRA.**

- 3.1. El conductor que une el conductor neutro a tierra recibe el nombre de conductor a electrodo de tierra. Se conecta a la barra de tierra de acometida en el tablero de protección general. Este conductor se debe dimensionar de acuerdo a la tabla 250-95 de la NOM-001-SEDE-1999 y debe ser continuo. El conductor a electrodo de tierra también sirve como un camino de baja impedancia a descargas atmosféricas y a corrientes de falla para fuentes de energía localizadas fuera del edificio y no conectadas con un conductor neutro.

3.2. Capacidad nominal o ajuste del dispositivo de protección contra sobre corriente ubicado antes del equipo y/o conductor

No mayor de (amperes) de puesta a tierra	Calibre del Conductor (AWG ó MCM)Cobre
15	14
20	12
30	10
40	10
60	10
100	8
200	6
300	4
400	3
500	2
600	1
800	1/0
1000	2/0
1200	3/0
1600	4/0
2000	250 MCM
2500	350 MCM
3000	400 MCM
4000	500 MCM
5000	700 MCM
5500	750 MCM

#### 4. TRANSFORMADORES DE DISTRIBUCION.

- 4.1. En México la norma que describe las pruebas a transformadores la ha recopilado ANCE en la norma **NMX-J-169-1997**.
- 4.2. Para el análisis de normas es conveniente diferenciar entre las normas **NMX** de Carácter voluntario y las normas **NOM** de carácter obligatorio no solamente para los fabricantes de transformadores sino en general para todo transformador que se instale en México incluyendo los importados. Además de las anteriores, C.F.E. y L y F. tienen sus propias normas de transformadores y son obligatorias para equipos que ellos compran y operan.

NORMAS	REFRIGERANTE	NORMA	TIPO	CAPACIDAD KVA
NMX	ACEITE	NMX-J-116	POSTE Y SUBESTACION	<500
		NMX-J-284	SUBESTACION	>500
		NMX-J-285	PEDESTAL	>250
	SECOS	NMX-J-351	SECOS	
NOM	ACEITE	NOM-002	POSTE, SUBESTACION, PEDESTAL Y SUMERGIBLES	<=500
K DE CFE	ACEITE	K-0000-01	POSTE	
		K-0000-05	SUMERGIBLES	300 Y 500
		K-0000-04	PEDESTAL MONOFASICOS	300 Y 500
		K-0000-07 K-0000-08	PEDESTAL TRIFASICOS	75, 112.5, 150, 225

**NORMAS PARA TRANSFORMADORES TIPO PEDESTAL**

CONCEPTO	NMX-J-285 MONOFASICOS Y TRIFASICOS PARA DISTRIBUCION SUBTERRANEA	CFE		
		K0000-04 MONOFASICOS PARA DISTRIBUCION RESIDENCIAL SUBTERRANEA (DSR)	K-0000-08 TRIFASICOS PARA DISTRIBUCION RESIDENCIAL SUBTERRANES (DSR)	K-0000-07 TRIFASICOS PARA DISTRIBUCION COMERCIAL SUBTERRANEA (DCS)
SISTEMA DE OPERACION	RADIAL O ANILLO	ANILLO	ANILLO	ANILLO
CAPACIDAD (KVA)	1 FASE: 25, 37.5, 50, 100, 167 3 FASES: 30, 45, 75, 112.5, 150, 225, 300, 500, 750, 1000, 1500, 2000, 2500.	25, 37.5, 50, 75	75, 112.5, 150, 225	300, 500
MEDIA TENSION (V)	2400 A 3500	13200YT/7620, 22860YT/13200	13200YT/7620 <b>22860YT/13200</b> 23000Δ	13200YT/7620 <b>22860YT/13200</b> 23000Δ
BOQUILLAS MT MB	TIPO POZO TIPO ESPADA	TIPO POZO TIPO ESPADA	TIPO POZO TIPO ESPADA	TIPO POZO TIPO ESPADA
SISTEMA DE PROTECCIONES	FUSIBLE DE EXPULSION DE DOBLE ELEMENTO EN SERIE CON FUSIBLE LIMITADOR DE CORRIENTE DE RANGO PARCIAL O DE RANGO COMPLETO. PARA 750 KVA Y MAYORES LAS PROTECCIONES SERAN ACORDADAS ENTRE FABRICANTE Y USUARIO	FUSIBLE DE EXPULSION DE DOBLE ELEMENTO EN SERIE CON FUSIBLE LIMITADOR DE CORRIENTE DE RANGO PARCIAL.	FUSIBLE DE EXPULSION DE DOBLE ELEMENTO EN SERIE CON FUSIBLE LIMITADOR DE CORRIENTE DE RANGO PARCIAL.	FUSIBLE LIMITADOR DE CORRIENTE RANGO COMPLETO

**5. ACOMETIDA ELECTRICA.**

- 5.1. El conductor neutro de la acometida, se debe siempre conectar a tierra en la entrada del servicio directamente al sistema de tierras o a una varilla cooperweld la cual deberá unirse a la malla principal de tierra, y no debe conectarse a tierra en ningún otro punto de la instalación, esto impide que la corriente alterna circule a través de estructuras tuberías, etc. y cause ruido a los equipos electrónicos.
  
- 5.2. La acometida eléctrica desde el gabinete para equipos de medición al contenedor o salas deberán ir como mínimo con tubo conduit P/G galvanizada de 2" de diámetro y dentro 5 cables del No. 2 tipo THW a 75°C Marca Condumex, uno por fase, un neutro y el conductor de tierra física aislada. La tubería con soportes a base de ángulo de 1 1/2" x 3/16" a cada 2.5mts. de distancia.

- 5.3. Los alimentadores principales deberán seleccionarse de acuerdo a la tabla de “cédula de alimentadores para caída de tensión máxima de 3%” considerando la temperatura local y su longitud, estas tablas se encuentran en los planos IE-43 6 Rectificadores y
- 5.4. Los alimentadores principales deberán ser de una sola pieza sin empalmes y deberán ser marcados en sus extremos con pintura esmalte acrílico (mínimo 10 cm.) de acuerdo al código de colores y secuencia positiva de fases.

Fase A Color Negro.

Fase B Color Rojo.

Fase C Color Azul.

Neutro Color Blanco.

Tierra Física Color Verde.

Para los conductores de calibre No. 6 y menores deberán instalarse con aislamiento de color de acuerdo al siguiente código de colores:

Fase Aislamiento Color Rojo.

Neutro Aislamiento Color Blanco.

Tierra Física Aislada Aislamiento color Verde.

Tierra Física de C:A: Desnudo.

- 5.5. Se debe realizar memoria de cálculo de los conductores y el diagrama unifilar de las conexiones a los equipos o dispositivos que requieran alimentación de energía eléctrica



**CEDULA DE ALIMENTADORES PARA CAIDA DE TENSION MAXIMA DE 3%**

INTERRUPTOR 3P-150A In=130A	TEMPERATURA AMBIENTE: 30°C FACTOR DE CORRECCION: 1.00 CORRIENTE CORREGIDA: 130A			TEMPERATURA AMBIENTE: 35°C FACTOR DE CORRECCION: 0.94 CORRIENTE CORREGIDA: 138A			TEMPERATURA AMBIENTE: 40°C FACTOR DE CORRECCION: 0.88 CORRIENTE CORREGIDA: 148A			TEMPERATURA AMBIENTE: 45°C FACTOR DE CORRECCION: 0.82 CORRIENTE CORREGIDA: 158A			TEMPERATURA AMBIENTE: 50°C FACTOR DE CORRECCION: 0.75 CORRIENTE CORREGIDA: 173A		
	LONGITUD DE LA LINEA (METROS)	CONDUCTOR FASES NEUTRO	CONDUCTOR DE PUESTA A TIERRA	TUBO DIAMETRO (mm)	CONDUCTOR FASES NEUTRO	CONDUCTOR DE PUESTA A TIERRA	TUBO DIAMETRO (mm)	CONDUCTOR FASES NEUTRO	CONDUCTOR DE PUESTA A TIERRA	TUBO DIAMETRO (mm)	CONDUCTOR FASES NEUTRO	CONDUCTOR DE PUESTA A TIERRA	TUBO DIAMETRO (mm)	CONDUCTOR FASES NEUTRO	CONDUCTOR DE PUESTA A TIERRA
0-69	1/0	2	51	1/0	2	51	2/0	2	51	2/0	2	51	3/0	2	63
70-82	2/0	2	51	2/0	2	51	2/0	2	51	2/0	2	51	3/0	2	63
83-95	3/0	2	63	3/0	2	63	3/0	2	63	3/0	2	63	3/0	2	63
96-112	4/0	2	63	4/0	2	63	4/0	2	63	4/0	2	63	4/0	2	63
113-123	250KCM	2	63	250KCM	2	63	250KCM	2	63	250KCM	2	63	250KCM	2	63
124-138	2-1/0	2-2	2-51	2-1/0	2-2	2-51	2-1/0	2-2	2-51	2-1/0	2-2	2-51	2-1/0	2-2	2-51
139-163	2-2/0	2-2	2-51	2-2/0	2-2	2-51	2-2/0	2-2	2-51	2-2/0	2-2	2-51	2-2/0	2-2	2-51
164-191	2-3/0	2-2	2-63	2-3/0	2-2	2-63	2-3/0	2-2	2-63	2-3/0	2-2	2-63	2-3/0	2-2	2-63

**ANEXO “III”**

**NORMATIVA TÉCNICA**

**CAPÍTULO 7**

**ESPECIFICACIONES TELESITES Y FIBRA PARA LA REALIZACIÓN DE ESTUDIOS DE MECÁNICA DE SUELO (ETREMS)**

**OPERADORA DE SITES MEXICANOS, S.A.B. DE C.V.,**

**BANCO ACTINVER, S.A., INSTITUCIÓN DE BANCA MÚLTIPLE, GRUPO FINANCIERO ACTINVER, DIVISIÓN FIDUCIARIA, ESTE ÚLTIMO EXCLUSIVAMENTE EN SU CARÁCTER DE FIDUCIARIO DEL FIDEICOMISO OPSIMEX 4594**

**Y**

**[\*]**

Ciudad de México a. [\*] de [\*] de [\*].

## 1. RESUMEN

- 1.1. En estas especificaciones se exponen y describen los alcances necesarios para la realización de los trabajos de campo, laboratorio e ingeniería geotécnica, para el diseño de la cimentación de la torre y el contenedor, del que consta una radio base; así como los tiempos de realización estimados (Cd. De México y Zona Metropolitana) que pueden ser aplicados de la misma forma para el interior de la República Mexicana.
- 1.2. Para el desarrollo de cualquier estudio geotécnico, comúnmente se llevan a cabo trabajos de exploración y ensayos de laboratorio. El tipo de numero de exploraciones y de pruebas que inciden significativamente en el costo del trabajo, dependen de las características tanto de la estructura como del subsuelo, aunque en el caso de los proyectos de las radiobases de Telesites o de Fibra, las estructuras son típicas con algunas modificaciones en atención a la superficie, tamaño del predio y altura de la torre.

## 2. DESCRIPCIÓN DE TÉRMINOS

- 2.1. Se aplicará el nombre genérico de suelo fino a todos los materiales con más del 50% de partículas que pasan la malla No. 200. En particular, se mencionan los siguientes: arcilla, arcilla limosa, arcilla arenosa, arcilla con grava, limo arcilloso y limo arenoso.
- 2.2. Se aplicará el nombre de suelos gruesos o granulares a aquellos con menos del 50% de partículas que pasan la malla No. 200. En particular, se mencionan los siguientes materiales: arena limpia de cualquier graduación, arena con grava, arena poco-limosa, arena limosa, grava limpia de cualquier graduación, grava arenosa, grava poco limosa y grava limosa.
- 2.3. Se aplicará el nombre de suelo cementado a cualquier tipo de suelo cementado fuertemente con: sulfatos, Óxidos, carbonatos, etc. Para ubicarse en esta clasificación la consistencia del depósito debe calificarse como muy firme a dura para suelos predominantemente cohesivos y de compacidad densa a muy densa para suelos friccionantes o granulares.
- 2.4. Se considerará como roca a todos los materiales de este tipo que estén: sanos y poco fracturados, sanos y muy fracturados, poco alterados y poco fracturados o poco alterados y muy fracturados.

- 2.5. se llamará relleno suelto a todos aquellos depósitos de cascajo, basura, suelos sueltos, o mezcla de ellos y rellenos sin control (a volteo).
- 2.6. se considerarán como casos especiales todos los suelos y rocas no contemplados en incisos anteriores. En particular, quedan dentro de esta categoría los materiales en donde pueden existir cavernas u oquedades.
- 2.7. La consistencia de los suelos finos se calificará de acuerdo con su resistencia a la compresión simple de muestras inalteradas ( $Q_u$ ) y/o número de golpes en la prueba de penetración estándar ( $N$ ).
- 2.8. La compacidad de los suelos gruesos se calificará con el número de golpes en prueba de penetración estándar.

### **3. EXPLORACIÓN DE CAMPO**

- 3.1. Para los proyectos en cuestión, el tipo, número y profundidad de los sondeos, dependen esencialmente de dos aspectos: el tipo de suelo por explorar y la profundidad del nivel de agua freática (NAF).
  - 3.1.1 Para suelo tipo 1 o firme. - Se debe de considerar la realización de un sondeo del tipo mixto alternando penetración estándar y avance por rotación con brocas de tungsteno y/o diamante, con extracción de muestras inalteradas hasta una profundidad variable entre 6.00 a 10.00m (dependiendo de la resistencia del terreno y/o a consideración del ingeniero especialista en geotecnia).
  - 3.1.2 Para suelo tipo 11 o intermedio. Se debe de considerar la realización de un sondeo de exploración del tipo mixto alternando penetración estándar y tubo shelby y/o penetración estándar y avance con rotación y/o solamente penetración estándar, según el tipo de suelo a encontrar. pudiendo extraer muestras alteradas y en caso de ser posible (depende de la consistencia del suelo) extracción de muestras inalteradas. Hasta una profundidad mínima de 10.00 a 15.00m.
  - 3.1.3 Para suelo tipo 111 o blando. Se debe de considerar la realización de un sondeo de exploración del tipo mixto alternando penetración estándar y tubo shelby, con extracción de muestras alteradas e inalteradas (tubo shelby), hasta la capa dura.

Adicional a lo anterior, se deberá realizar la excavación de un pozo a cielo

abierto de 1.00 a 3.00m, de profundidad (hasta donde lo permita el nivel de aguas freáticas NAF), con extracción de muestras inalteradas (muestras cúbicas). Esto también es con la finalidad de certificar el nivel de aguas freáticas, determinante en la etapa de excavación de la cimentación, su profundidad de desplante y estabilidad de la misma.

- 3.1.4 Antes de visitar el sitio, el geotecnista buscará definir el tipo de depósito por explorar. Ello lo puede hacer mediante su experiencia personal, consulta con ingenieros de la localidad o consulta de la literatura técnica, incluyendo proyectos previos de la zona.
- 3.1.5 En caso de desconocimiento total de la zona o ante cualquier duda, se efectuará una vista de reconocimiento al sitio por parte del ingeniero especialista, el cual ajustará su programa de exploración, muestreo y pruebas, conforme a los lineamientos del presente documento
- 3.2 En la visita se examinará visualmente el terreno en cuestión y sus alrededores, procurando buscar: cimentaciones descubiertas o en construcción, cortes, rellenos, pavimentos, comportamiento de estructuras cercanas, pendientes superficiales y toda aquella información que incida en el proyecto y la construcción.
- 3.3 Debido a la posibilidad de que se tengan que colocar rellenos nuevos (saneos) en el sitio en estudio y que eventualmente la cimentación y los pavimentos se desplanten sobre aquellos, será necesario que el geotecnista visite los bancos de material de mayor uso en la región para muestrear los materiales (en caso de ser requerido por el contratante Telesites o la Fibra). Esta investigación de bancos no será exhaustiva, ya que sólo se pretende determinar las propiedades usuales de los materiales de préstamo de la zona.
- 3.4 Antes de que el geotecnista seleccione el tipo, número y profundidad de sondeos, deberá ubicar el depósito por explorar.

El tipo de depósito se refiere al más desfavorable de los que haya abajo del nivel del terreno actual (NTA), en el caso de que el nivel de piso terminado y/o desplante de la cimentación de la torre vaya a quedar a la misma elevación o más arriba del nivel actual del terreno. En caso contrario, el tipo de depósito será el más desfavorable de los que existan 3.00m, abajo del nivel de piso terminado de proyecto (cimentación torre).

La profundidad del nivel de aguas freáticas está referido al nivel de piso de proyecto si éste queda abajo del nivel actual del terreno natural, en caso contrario estará referido al nivel del terreno actual.

- 3.5 El tipo y número de sondeos por realizar, se determinará conforme al grupo al que corresponda el tipo de depósito y la profundidad del NAF, de acuerdo con la siguiente.

Donde:

SM: sondeo de muestreo mixto combinando la prueba de penetración estándar con muestreo inalterado con tubo de pared delgada (shelby), en suelo blando/sueltos. Y/o alternando la penetración estándar con el avance con máquina rotaria (brocas de diamante) y/o similar en suelos duros/resistentes.

PCA: Pozo a cielo abierto, realizado con pico y pala, con extracción de muestras alteradas e inalteradas (cúbicas).

- 3.5.1 La profundidad indicada es la máxima por alcanzar en cada sondeo. La profundidad de los sondeos mixtos (SM), deberá ser menor si se detecta un manto de cuando menos 4.00m de espesor de suelos finos de consistencia muy firme a dura o gruesos de compacidad densa a muy densa.
- 3.5.2 En el caso de los sondeos PCA, bastará con explorar una profundidad máxima de 3.00m, siempre y cuando se llegue abajo del futuro nivel de desplante de la cimentación, si se detectan los mismos suelos a que se hace referencia en el párrafo anterior. Si aparece un manto resistente antes de esta profundidad y se tienen antecedentes de que es continuo, se podrá suspender el pozo. No olvidar que el PCA, además, nos sirve para checar el nivel de aguas freáticas y espesor de relleno (en caso de existir).
- 3.5.3 Los sondeos programados se ubicarán estratégicamente dentro del área en estudio, considerándose en todos los casos que los sondeos se ubiquen en donde se va a desplantar la cimentación de la torre.
- 3.5.4 En caso de que algún predio se encuentre sobre roca, bastará con la exploración propuesta y los antecedentes geotécnicos de la zona para garantizar la continuidad del depósito. Si persiste la duda sobre dicha continuidad, se propondrán para aprobación los trabajos necesarios para aclarar dicha duda.
- 3.5.5 Todas las técnicas distintas a las anteriores deberán ser evaluadas y aprobadas por el Departamento de Normas y Proyectos Estructurales, y podrán ser utilizadas como complemento a los procedimientos antes mencionados.
- 3.5.6 En todos los pozos a cielo abierto se obtendrán muestras alteradas

representativas a cada metro de profundidad o en cada estrato detectado. En depósitos de arcilla expansiva o material colapsable el citado muestreo se hará a cada 75cm de profundidad máximo.

3.5.7 En los pozos excavados en el área de la torre y/o contenedor se obtendrá, cuando menos, una muestra inalterada de cada estrato (muestra cúbica), que pueda ser afectado por la presión de los futuros cimientos. Es justificable tomar la muestra inalterada del o de los estratos de menor resistencia y mayor compresibilidad que se supone pueden regir el diseño, aunque en el caso de suelos expansivos o colapsables también se recuperarán muestras inalteradas de las capas superficiales que pueden afectar la cimentación de la torre, pisos, pavimentos y firmes.

3.5.8 Las muestras de los sondeos donde se realice la exploración por medio de la penetración estándar serán alteradas respectivamente. Se obtendrá una de cada 60cm, en forma continua y siempre se limpiará el tubo antes de iniciar otra prueba. Si la herramienta no puede avanzar dicha distancia, se avanzará con broca tricónica o barretón el tramo faltante a cada prueba.

Las muestras inalteradas de los sondeos denominados sondeo mixto (SM), serán obtenidas con tubo shelby de 4" de diámetro de los lugares en que se hayan encontrado los suelos de menor resistencia en el sondeo de penetración estándar.

3.5.9 Si se anticipa que las cimentaciones se apoyarán sobre rellenos nuevos compactados construidos con productos de banco, será necesario obtener muestras integrales de 20kg cada una de los bancos de mayor uso en la localidad.

## **4. PRUEBAS DE LABORATORIO**

4.1. Todas las muestras, tanto de los sondeos superficiales como de los profundos y de los bancos de material (en caso de ser necesario y/o requerido), se someterán a los ensayos de humedad natural y de clasificación visual y al tacto, en húmedo y en seco, de acuerdo con el sistema unificado de clasificación de suelos (SUCS). Cada tubo shelby se partirá previamente en dos tramos y las pruebas se realizarán en cada una de las caras expuestas.

- 4.2. Se seleccionarán muestras tanto alteradas como inalteradas para ejecutar pruebas adicionales de clasificación. En el caso de exploración exclusivamente con posos a cielo abierto se seleccionará una muestra de cada estrato. En los sondeos profundos se seleccionará una muestra de cada estrato a cada 3.00m de profundidad máximo. También se considerará como muestra del área seleccionada a aquella proveniente de algún banco de material y a las integrales del área de estacionamiento del terreno en estudio.
- 4.3. Los ensayos adicionales de clasificación consistirán en análisis granulométricos por mallas, límites de plasticidad (líquido y plástico), contracción lineal y densidad de sólidos.
- 4.4. A todas las muestras inalteradas se les determinará además su peso volumétrico natural y su resistencia al corte con el torcómetro manual o penetrómetro de bolsillo. Se hará lo mismo en las caras expuestas de cada tubo Shelby.
- 4.5. se seleccionarán muestras inalteradas para realizar las pruebas mecánicas de resistencia y compresibilidad, para lo cual es aconsejable emplear las muestras de menor resistencia al torcómetro o penetrómetro de bolsillo y de mayor humedad. Para pruebas de saturación bajo carga o de doble prueba de consolidación, se deben utilizar las muestras con menor humedad inicial.
- 4.6. Para determinar la resistencia al corte se sugieren ensayos triaxiales en cualquiera de sus modalidades: rápida, rápida consolidada o lenta. El tipo de prueba lo elegirá el geotecnista.
- 4.7. En el caso de que el material sea fundamentalmente arenoso y, por lo tanto, no sea posible recuperar muestra inalterada, se determinará el peso volumétrico en el sitio y se reproducirán probetas en el laboratorio, para los ensayos triaxiales correspondientes.
- 4.8. Las pruebas de consolidación se programarán en suelos finos de consistencia muy blanda a media. Se efectuará un mínimo de una por estrato identificado y de dos para el posible estrato de apoyo, en suelos limosos o limo arenosos de compacidad media se efectuarán ensayos de esfuerzo-deformación unitaria en la cámara triaxial.
- 4.9. Para medir el potencial de expansión o de colapsibilidad se llevarán a cabo pruebas dobles de consolidación unidimensional, uno de los especímenes se ensaya con la humedad natural y otro previamente saturado por capilaridad. Alternativa o complementariamente, se efectuarán pruebas de saturación bajo carga.



- 4.10. En caso de cimentación y/o los pavimentos se vayan a apoyar sobre rellenos nuevos compactados, se determinará el peso volumétrico seco máximo y la humedad óptima de los productos de banco. Después se compactará un amuestra del mismo suelo al grado de compactación que se pretende lograr en el sitio. Las muestras así compactadas se someterán al ensaye triaxial correspondiente y/o al de VRS (Valor Relativo de Soporte). Ejecutándose mínimo una serie de estas pruebas por cada banco

## **5. TRABAJOS DE GABINETE**

- 5.1. La empresa de geotecnia debe resolver la cimentación de la torre (tipo de cimentación y profundidad de desplante), muros de contención en caso de requerirse, empuje sobre elementos de contención y análisis de estabilidad de taludes, determinación de capacidad de carga, cálculo de asentamientos, corte estratigráfico, conclusiones, recomendaciones y reporte fotográfico.
- 5.2. Cuando el geotecnista tenga en sus manos toda la información de campo y de laboratorio, procederá a la construcción de la columna estratigráfica de cada sondeo (pozo), dibujando las propiedades geotécnicas relevantes de cada estrato de suelo. Para que el corte estratigráfico sea real, el nivel de boca de sondeo deberá estar referido al plano topográfico del terreno.
- 5.3. El análisis por efectuar incluirá análisis de capacidad de carga, cálculo de deformaciones de las cimentaciones (asentamientos o expansiones), clasificación para pago de excavaciones. Adicionalmente podrá requerirse análisis geotécnico de empuje sobre muros de retención, análisis de estabilidad de taludes, cálculo de etapas de excavación, determinación de sistemas de bombeo, etc. El geotecnista será responsable de establecer los problemas de su área y soluciones.
- 5.4. Habiendo definido lo anterior se procederá a la preparación del reporte geotécnico.

## **6. CONTENIDO DEL REPORTE GEOTÉCNICO**

- 6.1. El reporte tendrá la finalidad de proporcionar recomendaciones para el diseño de las cimentaciones y mejoramientos, describiendo el procedimiento constructivo; evitando ambigüedades, uso de términos apreciativos y dar información innecesaria o redundante, debiendo contener los siguientes capítulos e información:

Resumen ejecutivo Antecedentes

Exploración del subsuelo y ensayos de laboratorio  
Geología y sismicidad

Condiciones estratigráficas Análisis  
de cimentaciones Conclusiones y  
recomendaciones Anexo I. Figuras

Anexo 11. Reporte fotográfico

- 6.2. El despacho o firma encargada del estudio de mecánica de suelos conservará durante un periodo mínimo de dos años, un expediente con toda la información que no haya sido incluida en el reporte y que permita eventualmente efectuar una revisión o discusión de sus conclusiones. Este expediente deberá contener anotaciones de la visita de inspección de campo, registros detallados de las pruebas de laboratorio y memorias de cálculo geotécnico.

## **7. INFORMACIÓN PRELIMINAR REQUERIDA**

- 7.1 Para la correcta planificación de cada una de las etapas de trabajo necesarias para la ejecución del estudio de mecánica de suelos descritas anteriormente, el contratante deberá proporcionar como mínimo la siguiente información:

Nombre del proyecto

Dirección del predio en estudio Coordenadas  
geográficas del predio

Nombre, dirección y teléfono de la persona o personas encargadas del predio.

Carta en la que se autorice la ejecución de los trabajos.

Carta en la que se informe a quien corresponda de la ejecución de los trabajos y se soliciten permisos y facilidades necesarias para la correcta ejecución de los mismos.

Levantamiento topográfico del predio, incluyendo planta y elevación.

## **8. TIEMPO DE EJECUCIÓN**

- 8.1. El tiempo de ejecución de los trabajos depende básicamente del tipo y profundidad de los sondeos, así como del tipo de ensayos para realizar en el laboratorio.

**ANEXO “III”**

**NORMATIVA TÉCNICA**

**CAPÍTULO 8**

**DESCRIPCIÓN DE PROYECTOS T-14 Y T-17 DE TELESITES Y FIBRA**

**OPERADORA DE SITES MEXICANOS, S.A.B. DE C.V.,**

**BANCO ACTINVER, S.A., INSTITUCIÓN DE BANCA MÚLTIPLE, GRUPO  
FINANCIERO ACTINVER, DIVISIÓN FIDUCIARIA, ESTE ÚLTIMO  
EXCLUSIVAMENTE EN SU CARÁCTER DE FIDUCIARIO DEL FIDEICOMISO  
OPSIMEX 4594**

**Y**

**[\*]**

Ciudad de México a. [\*] de [\*] de [\*].

## **1. DESCRIPCIÓN DEL PROYECTO T-14 DE TELESITES Y FIBRA.**

Se refiere al desarrollo de un proyecto de radio base, definido para su implantación específica en zonas rurales<sup>1</sup>, dicho proyecto tiene las siguientes características principales:

- 1.1. Las torres para emplear en este proyecto son Arriostradas de hasta 45m de altura.
- 1.2. El arreglo en planta de estas torres puede ser de tres o cuatro puntos de retenidas. Esto está en función de la geometría del terreno y del espacio disponible para rentarlo.
- 1.3. Las secciones de las torres para este proyecto son T-45 y T-60, lo cual se define en función de la velocidad regional de viento donde se ubique cada proyecto.
- 1.4. El diseño de estas torres está definido para velocidades de viento regional hasta 200km/h.
- 1.5. El área considerada, de antenas a instalar, para el diseño de estas torres es de 3.5 m<sup>2</sup> AEV.
- 1.6. El área a arrendar para la implantación de este proyecto es de hasta 1,000.00 m<sup>2</sup>.
- 1.7. El área delimitada de la radio base, es de 6x6m, donde se encuentra el apoyo de la torre. Esta área se delimita mediante malla ciclónica, cuenta con una puerta de la misma malla, cerradura con candado de combinación, tres líneas de alambre de púas y concertina como protección perimetral.

## **2. DESCRIPCIÓN DEL PROYECTO T-17 DE TELESITES Y FIBRA.**

Se refiere al desarrollo de un proyecto de radio base, definido para su implantación tanto en zonas rurales<sup>2</sup> como en urbanas en función del tipo de torre a emplear, dicho proyecto tiene las siguientes características principales:

---

<sup>1</sup> Consúltese: [http://cuentame.inegi.org.mx/poblacion/rur\\_urb.aspx?tema=P](http://cuentame.inegi.org.mx/poblacion/rur_urb.aspx?tema=P)

<sup>2</sup> Consúltese: [http://cuentame.inegi.org.mx/poblacion/rur\\_urb.aspx?tema=P](http://cuentame.inegi.org.mx/poblacion/rur_urb.aspx?tema=P)

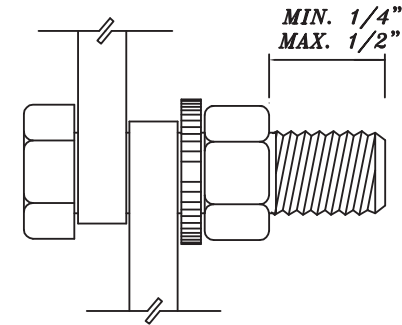
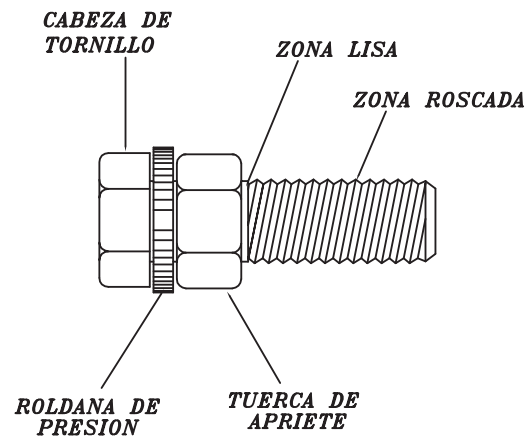
## **2.1. TORRES T-17 ARRIOSTRADAS**

- 2.1.1. Las torres para emplear en este proyecto son Arriostradas de hasta 45m de altura.
- 2.1.2. El arreglo en planta de estas torres puede ser de tres o cuatro puntos de retenidas. Esto está en función de la geometría del terreno y del espacio disponible para rentarlo.
- 2.1.3. Las secciones de las torres para este proyecto son T-45 y T-60, lo cual se define en función de la velocidad regional de viento donde se ubique cada proyecto.
- 2.1.4. El diseño de estas torres está definido para velocidades de viento regional hasta 200km/h.
- 2.1.5. El área considerada, de antenas a instalar, para el diseño de estas torres es de 6.3 m<sup>2</sup> AEV.
- 2.1.6. El área a arrendar para la implantación de este proyecto es de hasta 1,000.00 m<sup>2</sup>.
- 2.1.7. El área delimitada de la radio base, es de 6x6m, donde se encuentra el apoyo de la torre, esta área se delimita mediante malla ciclónica, cuenta con una puerta de la misma malla, cerradura con candado de combinación, tres líneas de alambre de púas y concertina como protección perimetral.

## **2.2. TORRES T-17 AUTOSOPORTADAS**

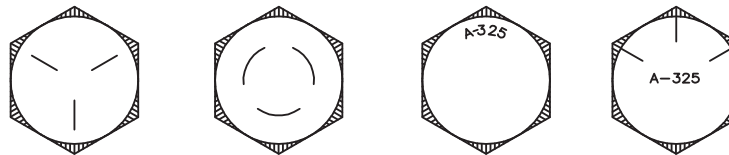
- 2.2.1. Las torres para emplear en este proyecto son Autosoportadas de hasta 24m de altura.
- 2.2.2. El diseño de estas torres está definido para velocidades de viento regional hasta 180km/h.

- 2.2.3. El área considerada, de antenas a instalar, para el diseño de estas torres es de 6.3 m<sup>2</sup> AEV.
- 2.2.4. El área a arrendar para la implantación de este proyecto es de hasta 100.00 m<sup>2</sup>.
- 2.2.5. El área delimitada de la radio base, es de 10x10m, esta área se delimita mediante muro de block, cuenta con una puerta de acero, tres líneas de alambre de púas y concertina como protección perimetral.



PARA TORNILLO  
ALTA RESISTENCIA

A-325



IDENTIFICACION CABEZA DE TORNILLO  
ALTA RESISTENCIA

**telesites**

GERENCIA DE PROYECTOS  
Y NORMATIVIDAD

DETALLES DE INSTALACION

TIPOS DE TORNILLERIA

ESCALA

S/E

REV. 1

FECHA

JUN/2015

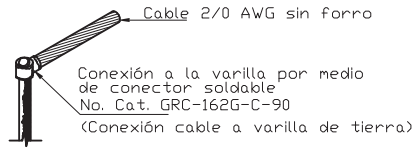
ELABORO

PLANO

01

NORTE

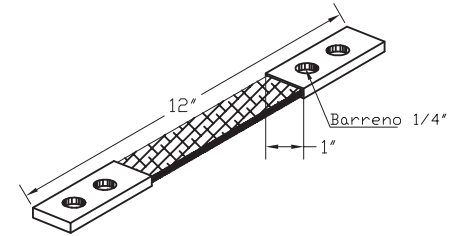




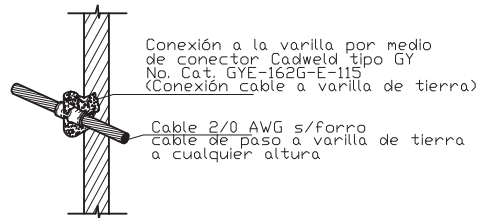
**SOLDADURA CADWELD  
TIPO GR**



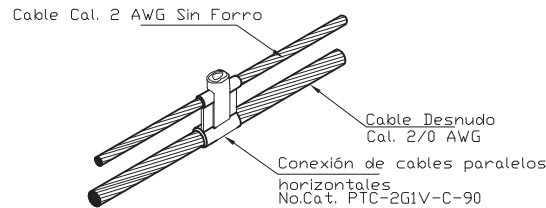
**SOLDADURA CADWELD  
TIPO GT**



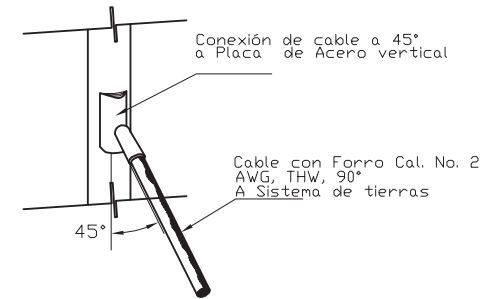
**CONECTOR DE COBRE TRENZADO  
FLEXIBLE TIPO BD**



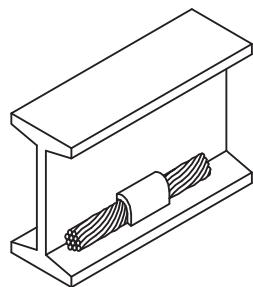
**SOLDADURA CADWELD  
TIPO GY**



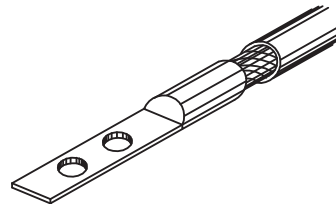
**SOLDADURA CADWELD  
TIPO PT**



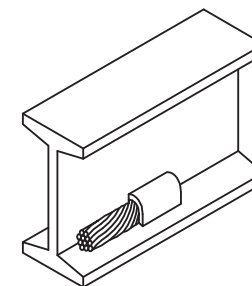
**SOLDADURA CADWELD  
TIPO VS**



**SOLDADURA CADWELD  
TIPO TP**

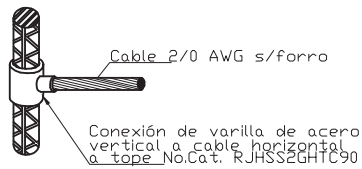


**ZAPATA PONCHABLE  
DE 2 OJILLOS**

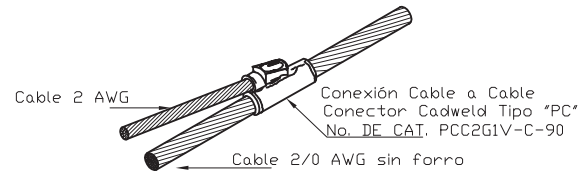


**SOLDADURA CADWELD  
TIPO ST**

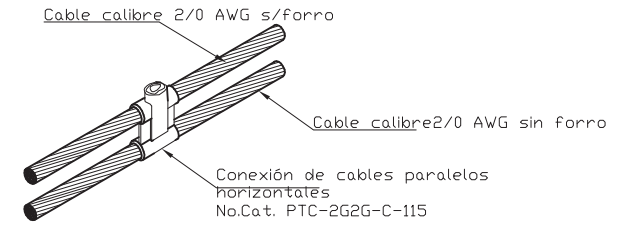
<b>telesites</b> GERENCIA DE PROYECTOS Y NORVATIVIDAD	DETALLES DE INSTALACION	ESCALA S/E		ELABORO NORTE
	TIPOS DE SOLDADURAS CADWELD 1	REV. 1	FECHA JUN/15	PLANO 02



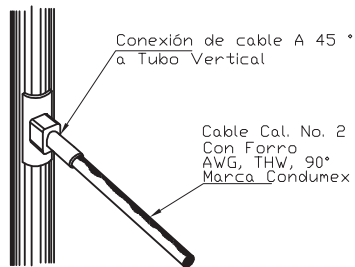
**SOLDADURA CADWELD  
TIPO RJ**



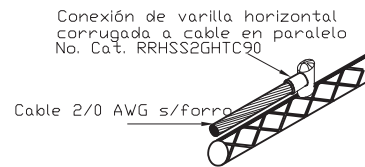
**SOLDADURA CADWELD  
TIPO PC**



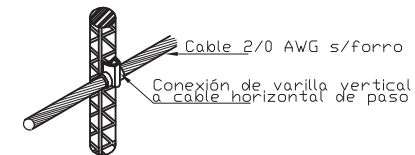
**SOLDADURA CADWELD  
TIPO PT**




**SOLDADURA CADWELD  
TIPO VS**



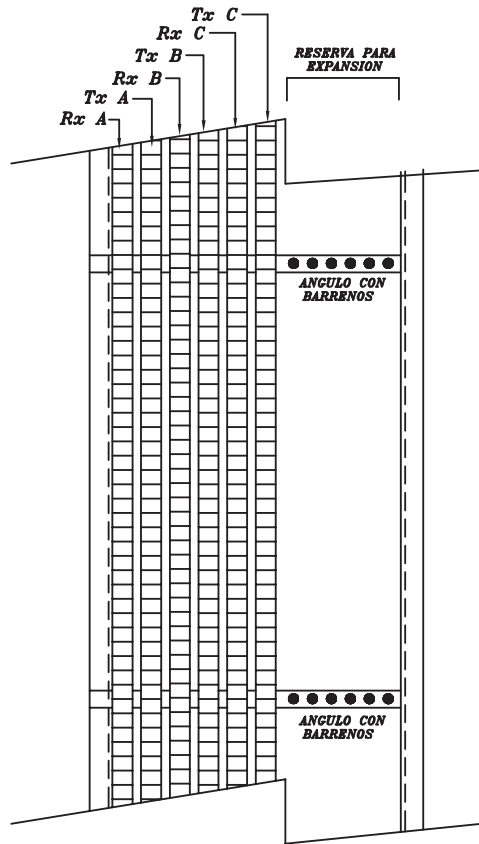
**SOLDADURA CADWELD  
TIPO RR**



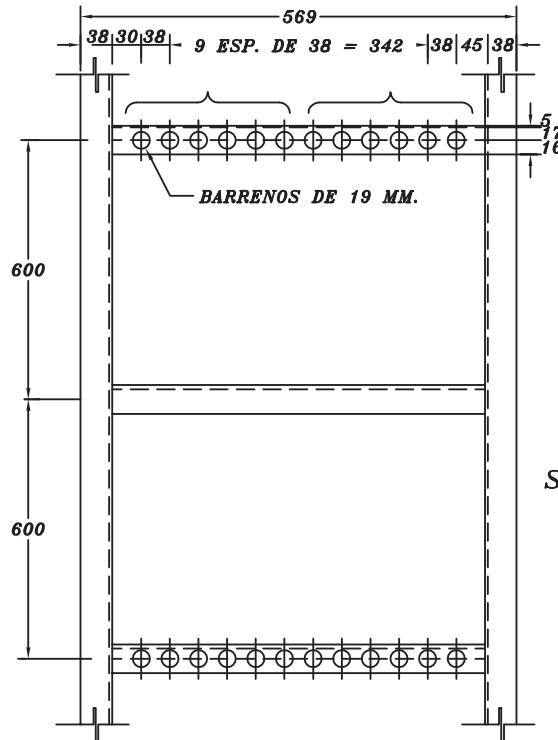
**SOLDADURA CADWELD  
TIPO RC**

 GERENCIA DE PROYECTOS Y NORVATIVIDAD	DETALLES DE INSTALACION	ESCALA		ELABORO	NORTE
	TIPOS DE SOLDADURAS CADWELD 2	S/E	REV. 1	FECHA JUN/15	

LAS PIEZAS PARA SUJECION DE FEEDERS A CGO "SNAP-IN O HANGERS" DE ANDREW SERAN LAS SIGUIENTES: 206706, 206706A Y SSH SIENDO ESTA ULTIMA LA QUE SUSTITUYE DEFINITIVAMENTE A LAS PRIMERAS DOS DEPENDIENDO DEL STOCK QUE SE TENGA EN ALMACENES.



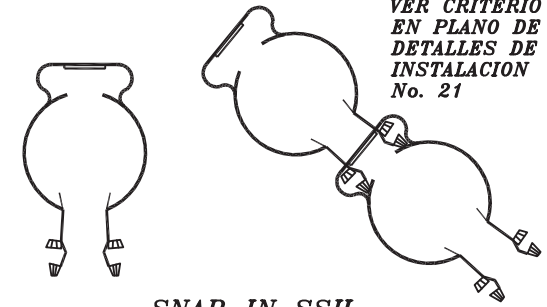
CRITERIO DE FEEDERS GSM



CAMA GUIA DE 12 BARRENOS (PLANTA)

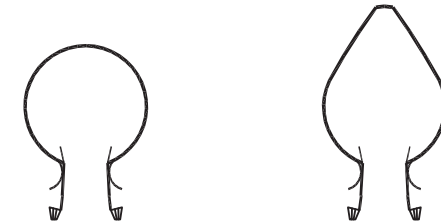
PARA LA OPCION DE INSTALACION SNAP-IN SSH SIN APILAR EL NUMERO MINIMO DE BARRENOS LIBRES PARA LA INSTALACION DE FEEDERS DE 7/8" Y 1 1/4" SERA DE 6 Y SU INSTALACION SERA CONTINUA (SIN BARRENOS LIBRES ENTRE FEEDERS). PARA EL CASO DE FEEDERS DE 1 5/8" SERA NECESARIO DEJAR BARRENOS LIBRES ENTRE CABLES LO QUE OBLIGA A CONTAR CON UN MINIMO DE 11 BARRENOS LIBRES

NOTA: EL ACOMODO DE CELULAS ( A,B,C) DEPENDERA DE LA ENTRADA DE FEEDERS AL CONTENEDOR ( VER FLOOR PLAN)



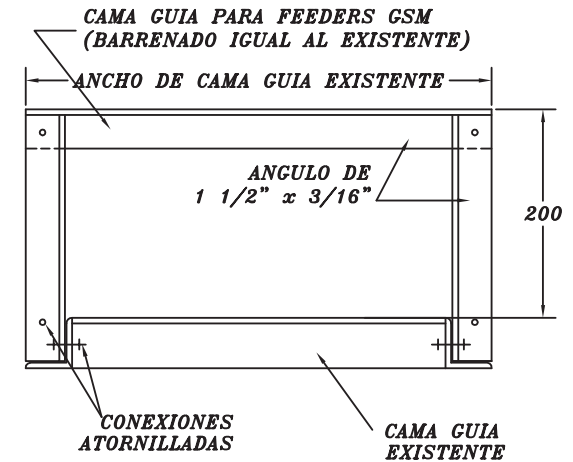
PARA APILABLES, VER CRITERIO EN PLANO DE DETALLES DE INSTALACION No. 21

SNAP-IN SSH



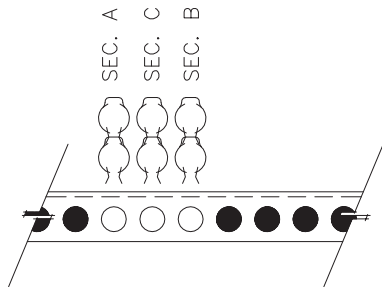
SNAP-IN 206706

SNAP-IN 206706A

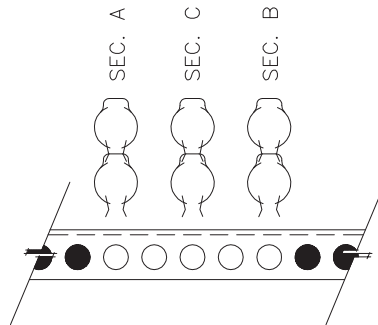


ALTERNATIVA PARA INTALACION DE CAMA GUIA GSM SOBRE CAMA EXISTENTE (ALZADO) SOPORTE TIPO PORTERIA

<p>GERENCIA DE PROYECTOS Y NORVATIVIDAD</p>	DETALLES DE INSTALACION	ESCALA	S/E	ELABORO	NORTE
	DETALLES DE CAMA GUIA DE ONDA	REV. 1	FECHA	JUN/15	PLANO

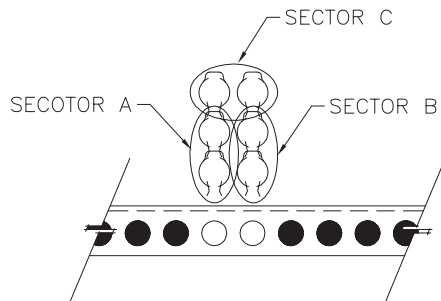


3 BARRENOS LIBRES PARA FEEDERS  $\phi=7/8"$  Y  $1\ 1/4"$

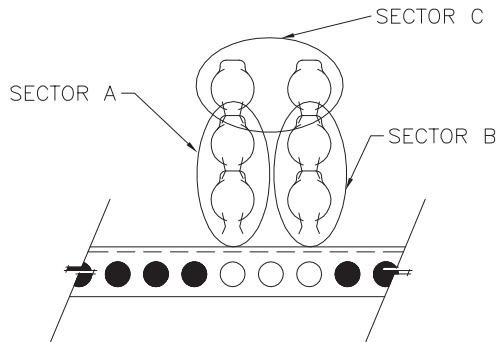


5 BARRENOS LIBRES PARA FEEDERS DE  $\phi=1\ 5/8"$

SITUACION 1



2 BARRENOS LIBRES PARA FEEDERS  $\phi=7/8"$  Y  $1\ 1/4"$

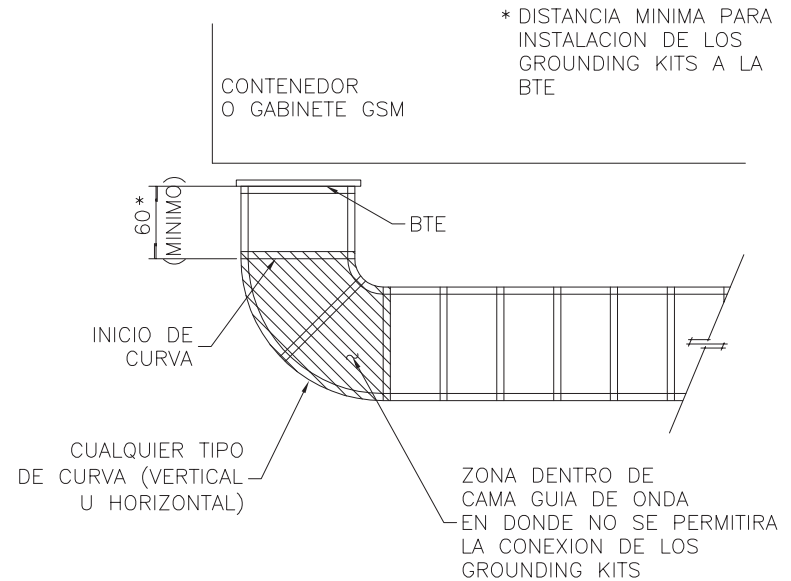


3 BARRENOS LIBRES PARA FEEDERS  $\phi=1\ 5/8"$

SITUACION 2

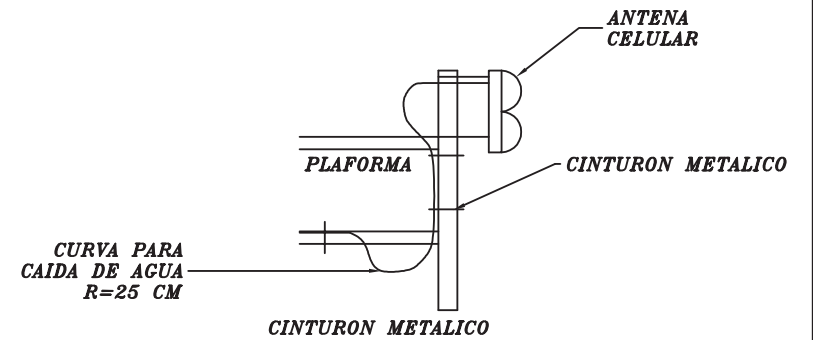
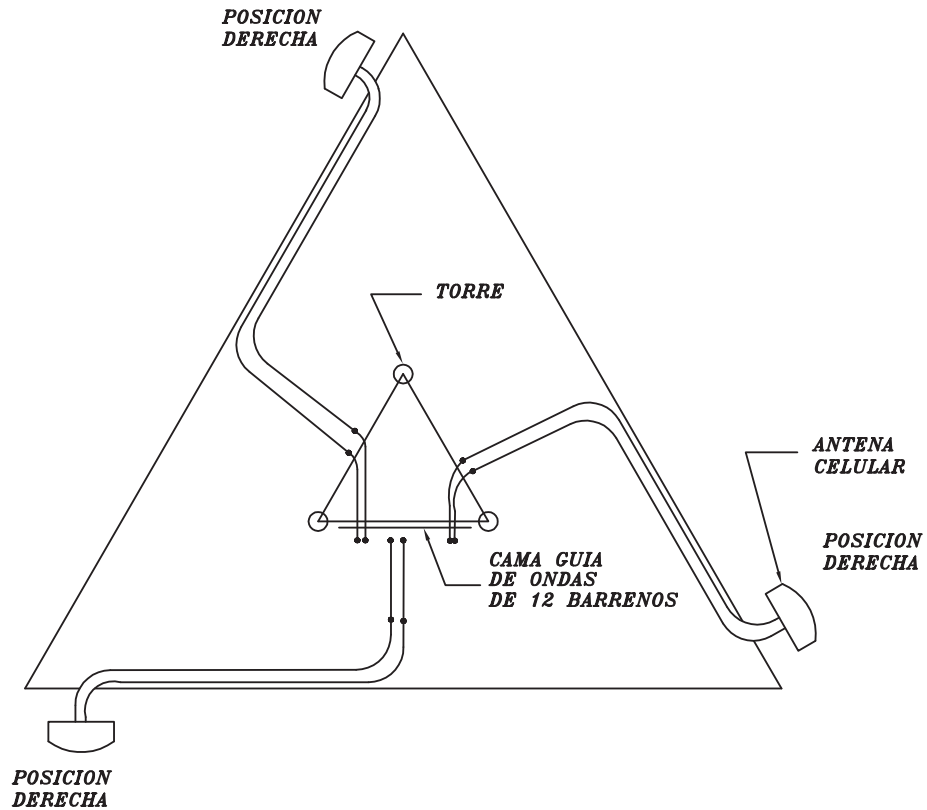
LA SITUACION 1 SE REALIZARA CUANDO EXISTAN AL MENOS 3 BARRENOS LIBRES PARA FEEDERS DE  $\phi=7/8"$  Y  $1\ 1/4"$  Y 5 BARRENOS AL MENOS 5 BARRENOS LIBRES PARA FEEDERS DE  $\phi=1\ 5/8"$

LA SITUACION 2 APLICARA SOLO CUANDO EXISTAN 2 BARRENOS LIBRES PARA EL CASO DE FEEDERS DE  $\phi=7/8"$  Y  $1\ 1/4"$ ; Y DE 3 BARRENOS LIBRES PARA FEEDERS DE  $\phi=1\ 5/8"$ .



INSTALACION DE GROUNDING KITS

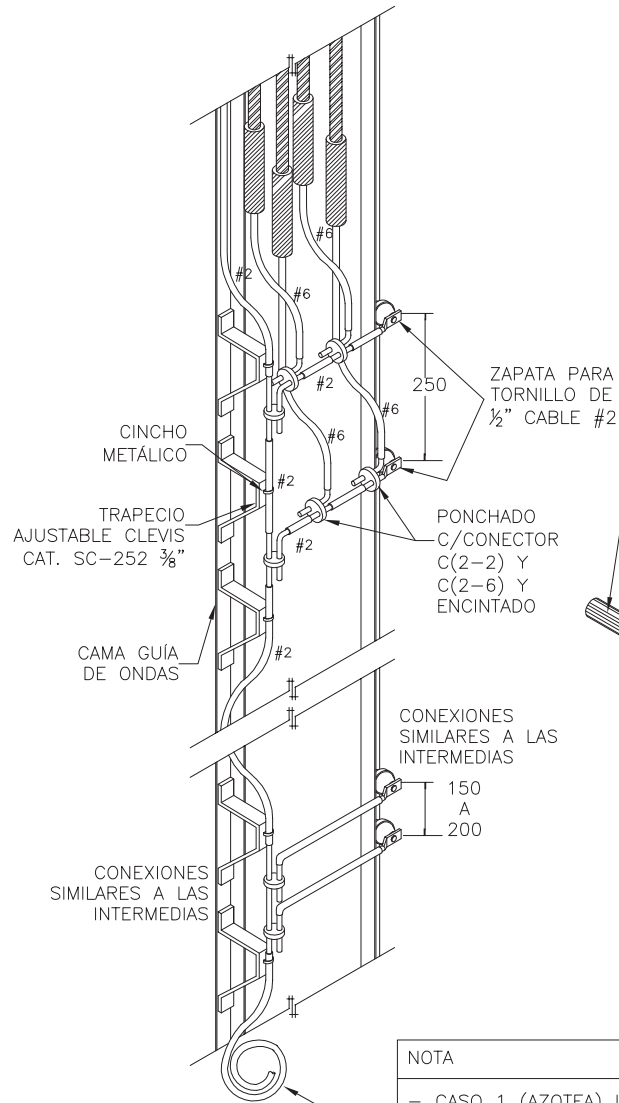
MODIFICACIONES	FECHA:	OPERADORA DE SITIOS MEXICANOS SA DE CV	<b>telesites</b>
		PROYECTO: DETALLES DE INSTALACION	
		UBICACION: NORMATIVO	CLAVE: <b>05</b>
		PLANO: DETALLES DE INSTALACION DE SNAP-IN Y GROUNDING KITS	REV. 00
		APROBO:	FECHA: JUN-15
		REVISO:	COTAS: cm
			ESCALA: SIN
			DIBUJO: I.CH.C.



**FIJACION DE FEEDERS Y JUMPER EN PLATAFORMA**

**CRITERIOS DE DISTRIBUCION DE FEEDERS EN PLATAFORMAS**

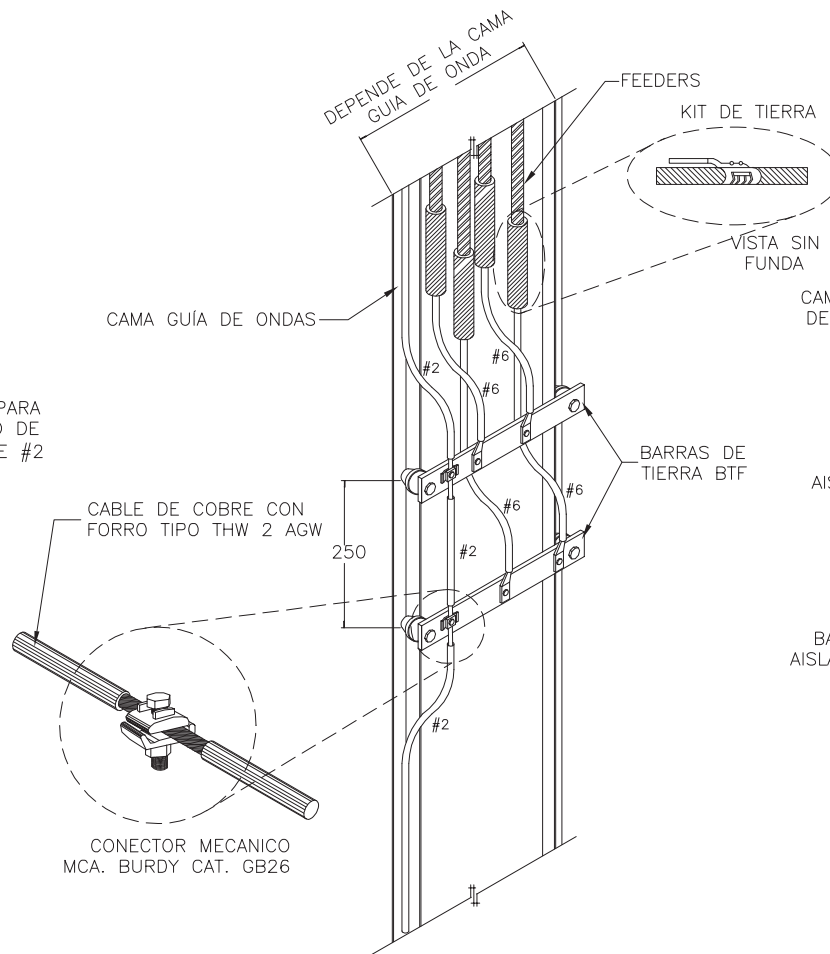
<b>telesites</b> GERENCIA DE PROYECTOS Y NORMATIVIDAD	DETALLES DE INSTALACION	ESCALA S/E		ELABORO	NORTE
	DETALLE DE CAMA GUIA DE ONDA	REV. 1	FECHA JUN/15	PLANO 06	



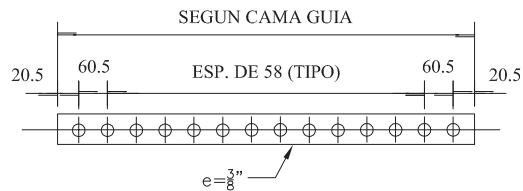
NOTA

- CASO 1 (AZOTEA) IMPLICA DEJAR CABLE SUFIC. HASTA LA BARRA DEL ROBOT.
- CASO 2 (TERRENO) IMPLICA DEJAR CABLE SUFICIENTE HASTA LA CONEXIÓN A DELTA O ELECTRODO.

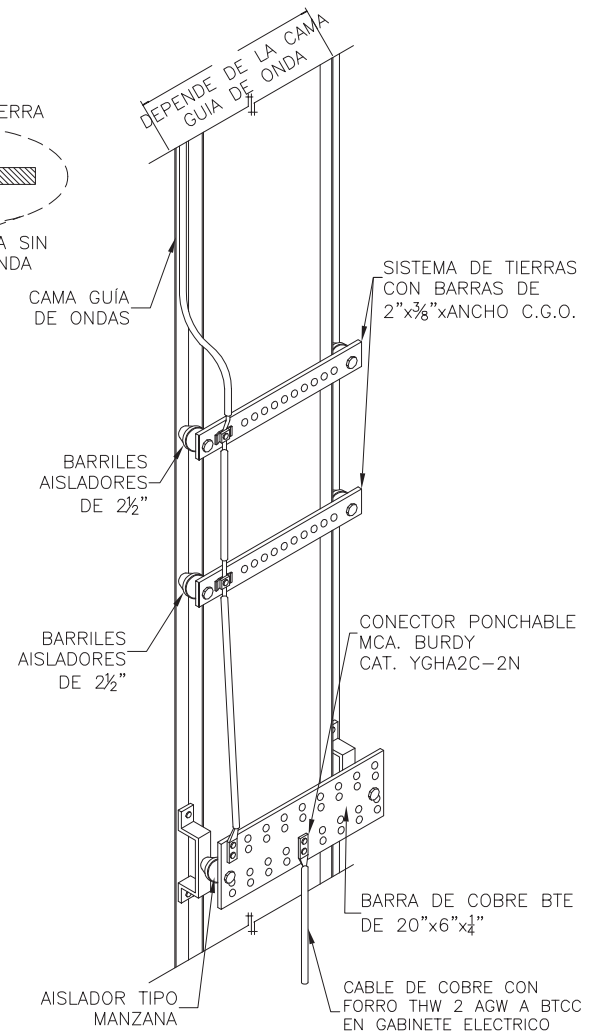
DETALLE DE KIT DE ATERRIZAJE DE FEEDERS EN CAMA GUÍA DE ONDA CON CABLE DE COBRE



DETALLE DE KIT DE ATERRIZAJE DE FEEDERS EN CAMA GUÍA DE ONDA CON BARRAS DE COBRE

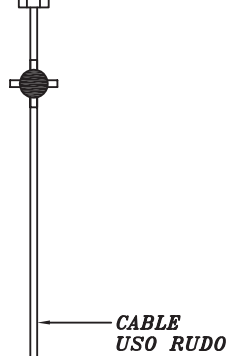


SOLERA DE COBRE (B.T.F.)

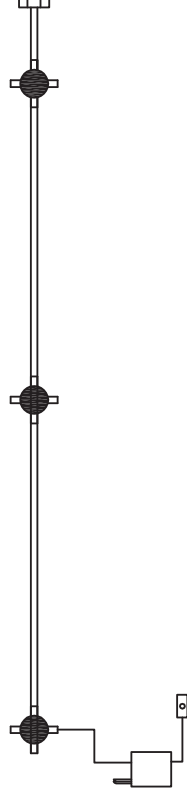


DETALLE DE COLOCACION DE B.E.T. CAMA GUÍA DE ONDA

MODIFICACIONES	FECHA:	OPERADORA DE SITIOS MEXICANOS SA DE CV	 GERENCIA DE PROYECTOS Y NORMATIVIDAD
			REV. 00
			FECHA: JUN-15 COTAS: mm
			ESCALA: SIN DIBUJO: I.CH.C.



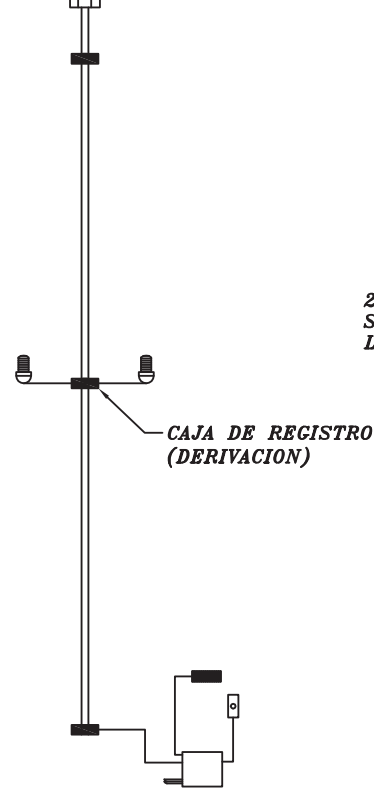
TORRE DE 5-30 M



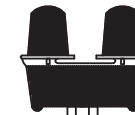
TORRE DE 31-45 M.



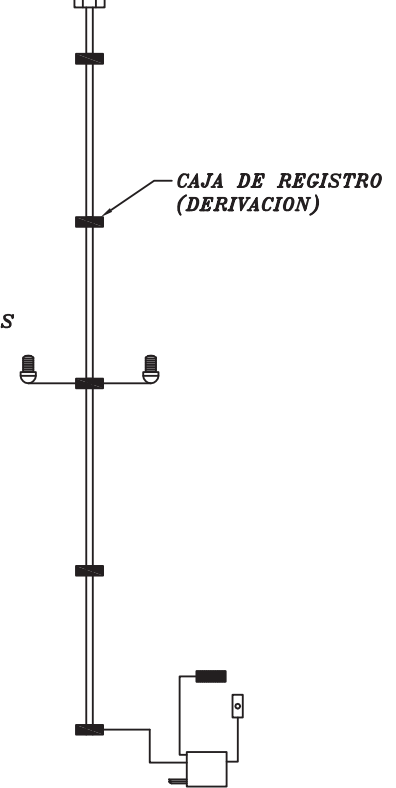
2 LUCES  
SENCILLAS  
L-810



TORRE DE 46-60 M.



2 LUCES  
SENCILLAS  
L-810



TORRE DE 61-105 M.

**telesites**

GERENCIA DE PROYECTOS  
Y NORMATIVIDAD

DETALLES DE INSTALACION

CRITERIO DE INSTALACION DE LUCES Y  
REGISTROS

ESCALA

S/E

REV. 1

FECHA

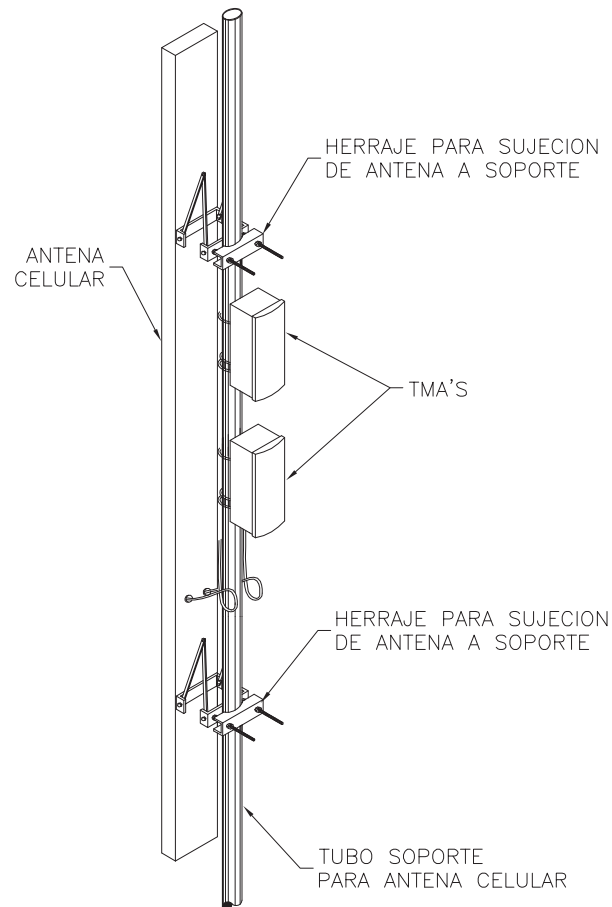
JUN/15

ELABORO

PLANO

08

NORTE

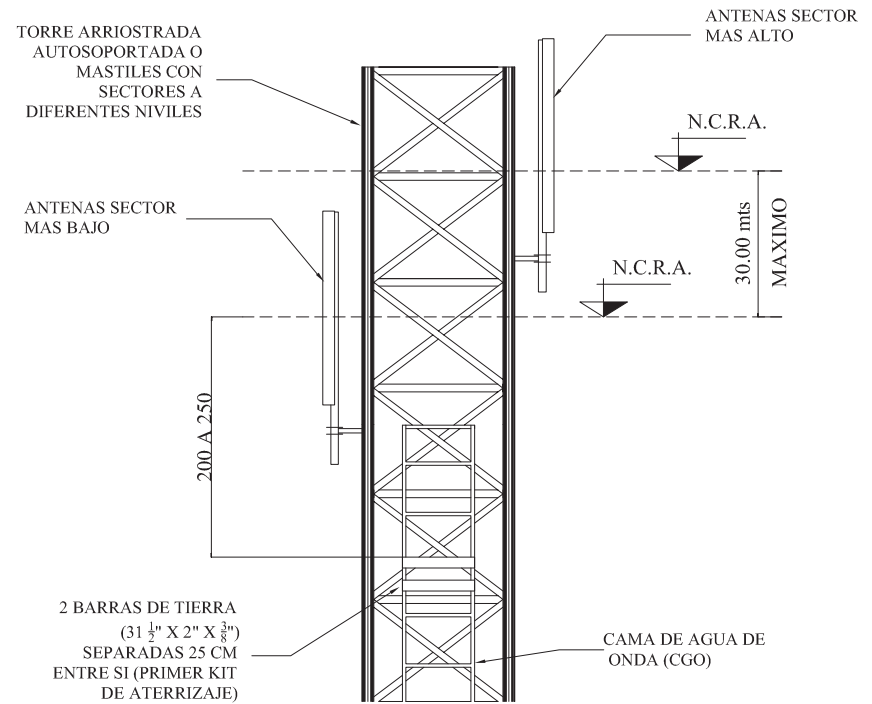
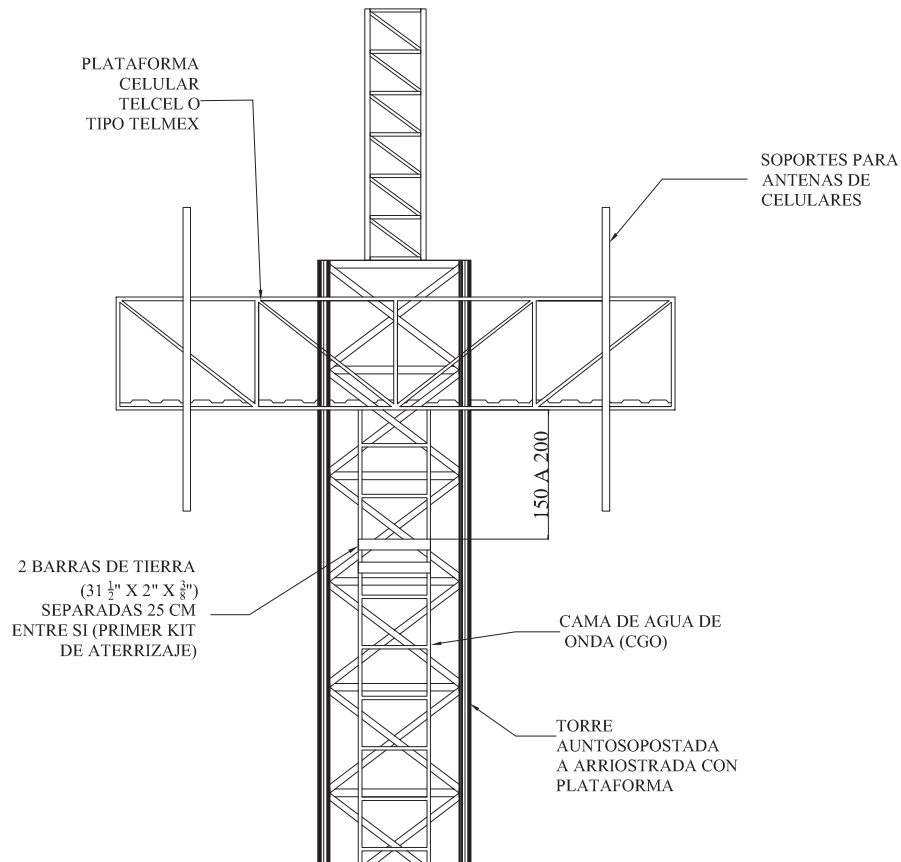


EL HERRAJE PARA SUJECION DE ANTENA A SOPORTE (TUBO  $\phi=2''$  CED. 40) PODRA SER DE VARIAS FORMAS DEPENDIENDO DEL FABRICANTE DE LA ANTENA, SIEMPRE Y CUANDO CUMPLA CON LAS SIGUIENTES CONDICIONES:

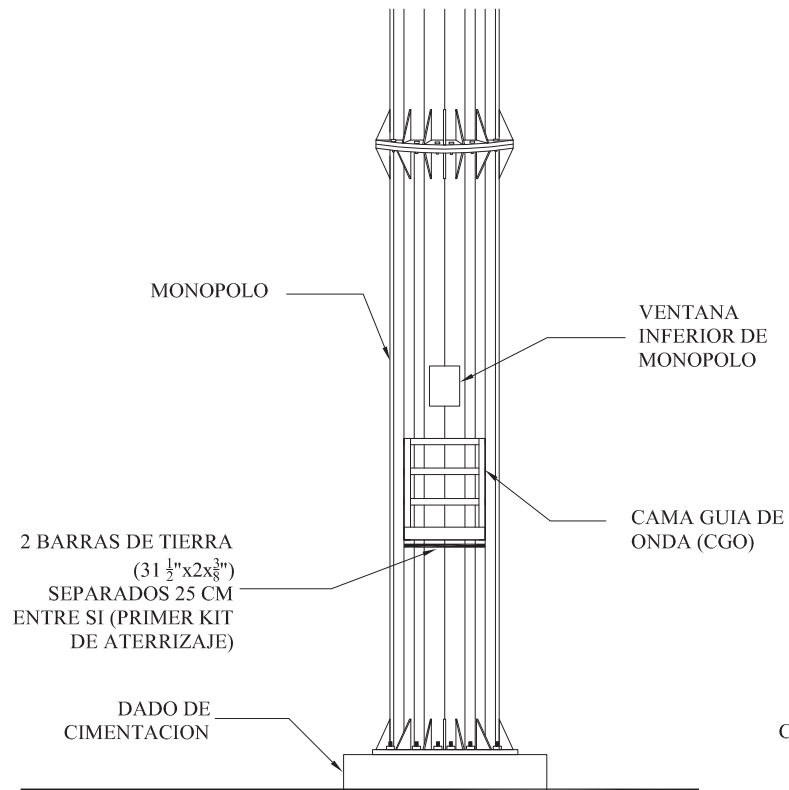
1. CUENTE CON INCLINACION POSITIVA (TILT) EN  $+5^\circ$  REQUIRIENDO COMO MINIMO  $0^\circ$ .
2. CADA UNO DE LOS HERRAJES DEBERA TENER LA CAPACIDAD DE RESISTIR COMO MINIMO UNA CARGA GRAVITACIONAL DE 200kg.
3. EL HERRAJE TENDRÁ LA CAPACIDAD DE RESISTIR COMO MINIMO LA CAPACIDAD MAXIMA DE LA ANTENA ANTE LAS ACCIONES DE VIENTO.

MODIFICACIONES	FECHA:	OPERADORA DE SITIOS MEXICANOS SA DE CV	<b>telesites</b>
		PROYECTO: DETALLES DE INSTALACION	
		UBICACION: NORMATIVO	CLAVE: <b>09</b>
		PLANO: HERRAJES PARA ANTENAS CELULARES	REV. 00
		APROBO:	FECHA: JUN-15
		REVISO:	COTAS: SIN
			ESCALA: SIN
			DIBUJO: I.C.H.C.

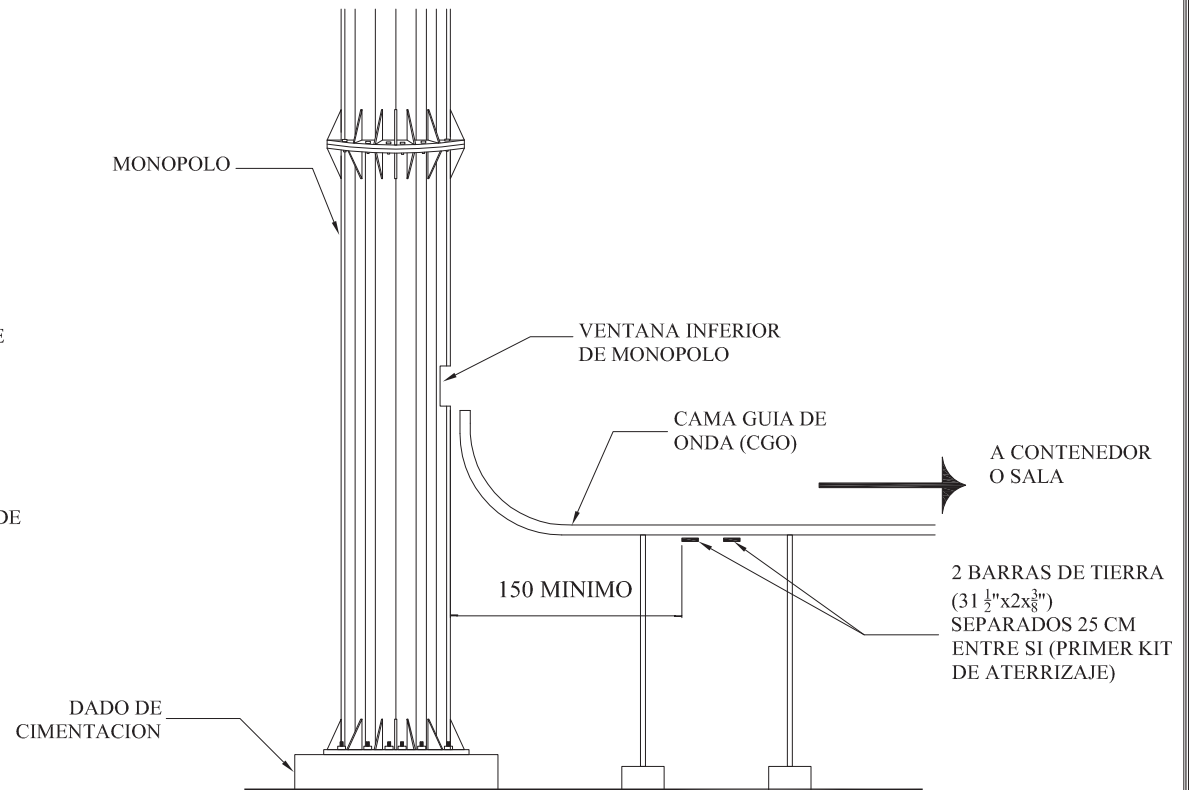




MODIFICACIONES	FECHA:	OPERADORA DE SITIOS MEXICANOS SA DE CV	<b>telesites</b>
		PROYECTO: DETALLES DE INSTALACION	
		LUBICACION: NORMATIVO	CLAVE:
		PLANO: COLOCACION DE PRIMERA BT EN TORRE ARRIOSTRADA, AUTOSOPORTADA O HERRAJES	<b>10</b>
		APROBADO:	REV. 00
		REVISADO:	FECHA: JUN-15 COTAS: cm
			ESCALA: SIN DIBUJO: I.CH.C.

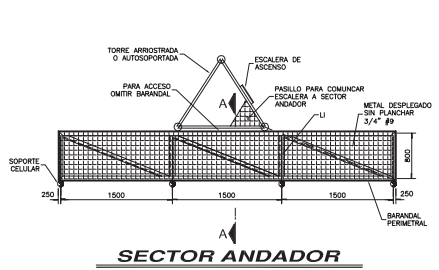


VISTA FRONTAL

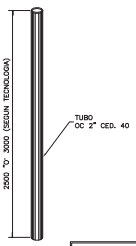


VISTA LATERAL

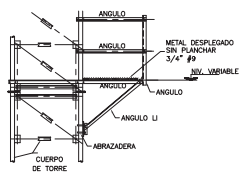
MODIFICACIONES	FECHA:	OPERADORA DE SITIOS MEXICANOS SA DE CV
		PROYECTO: <b>telesites</b>
		DETALLES DE INSTALACION
		UBICACION: GERENCIA DE PROYECTOS Y NORMATIVIDAD
		NORMATIVO
		CLAVE: <b>11</b>
		PLANO: COLOCACION DE BTF EN MONOPOLO CON CGO A NIVEL DE LA VENTANA DEL MONOPOLO
		APROBO:
		REVISO:
		REV. 00
		FECHA: JUN-15
		COTAS: cm
		ESCALA: SIN
		DIBUJO: I.CH.C.



**SOPORTE CELULAR**

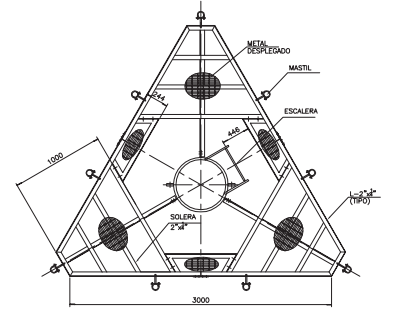


**NOTA**  
LOS SOPORTES PARA ANTENAS CELULARES (TUBOS #=2\"/>

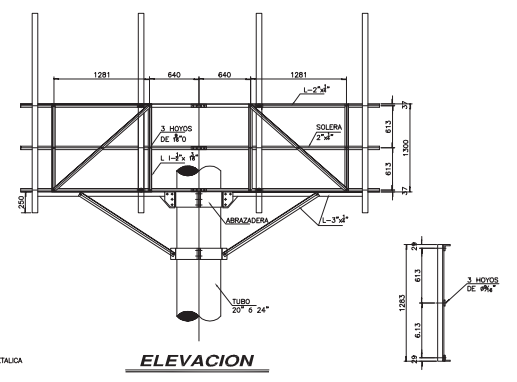


**CORTE A-A**

- NOTAS GENERALES**
- SE USARA ACERO ESTRUCTURAL ASTM-A36 Y A-572 GRADO 50, CON ACABADO FINAL DE GALVANIZADO POR INMERSION EN CALIENTE.
  - LOS ELECTRODOS PARA SOLDAR DE TALLER (CLASE E-40) Y DE CAMPO (CLASE E-70) CUMPLIRAN CON LOS REQUISITOS DE LA SERIE ASTM A-283, GRUPO SAW-1 DE LA AWS.
  - LAS SOLDADURAS EN LAS JUNTAS DEBERAN HACERSE EVITANDO TORCEDURAS FLAMEOS Y REQUEMADO DEL MATERIAL, YA QUE PIEZAS CON ESTOS DEFECTOS DEBERAN REEMPLAZARSE INTEGRALMENTE.
  - LAS SOLDADURAS DE TALLER O DE CAMPO DEBERAN HACERSE CON LAS PIEZAS SOSTENIDAS RIGIDAMENTE Y ANTES DE SOLDAR SE VERIFICARA QUE LAS SUPERFICIES DE LAS PARTES POR SOLDAR ESTEN LIMPIAS DE ESCORIA, COQUEAS, GRASA, PINTURA, ETC.
  - SE DEBERAN CUMPLIR TODAS LAS ESPECIFICACIONES DE FABRICACION Y MONTAJE DE LA AMERICAN INSTITUTE OF STEEL CONSTRUCTION (AISC) Y DE LA AMERICAN WELDING SOCIETY (AWS).
  - EL MONTAJE DEBERA HACERSE CON TODA LA PRECAUCION PARA EVITAR LA INTRODUCCION DE ESFUERZOS RESIDUALES POR EFECTOS DE MALACIOS, TORNILLOS O DE SOLDADURA EN LAS JUNTAS NO DEBERA MONTARSE NINGUNA PIEZA QUE ESTE DEFORMADA POR EFECTOS DE GOLPES DURANTE LAS MANIOBRAS, TRANSPORTE O MONTAJE.
  - TODA LA ESTRUCTURA YA FABRICADA Y ENSAMBLADA DEBERA GALVANIZARSE POR INMERSION EN CALIENTE (OR, PLACAS Y METAL DESPLEGADO).
  - LA PLATAFORMA TRIANGULAR CELULAR DEBERA SER CAPAZ DE GIRAR EN UN RANGO DE 60° COMO MINIMO DE ACUERDO A LA SECCION 7 DEL CAPITULO 2 NOST-NOSTAT.

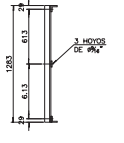


**PLATAFORMA TRIANGULAR CELULAR DE 3m**  
MARCO PARA PLATAFORMA

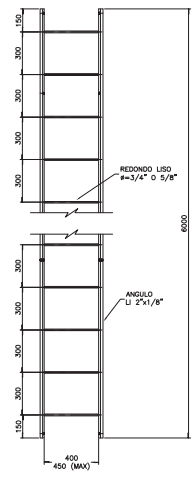


**ELEVACION**

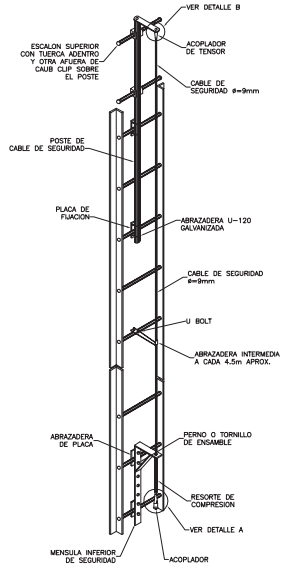
**DETALLE POSTES**



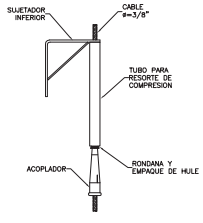
**SECTOR ANDADOR**



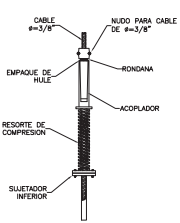
**TRAMO DE ESCALERA**



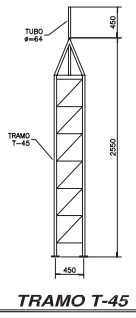
**ESQUEMA DE DISPOSITIVO DE SEGURIDAD MCA. MICROFLECT**



**DETALLE A**

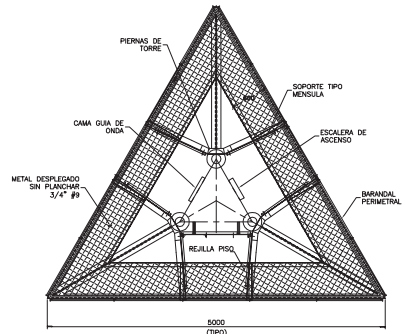


**DETALLE B**

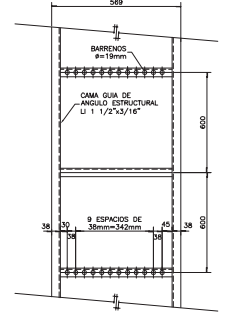


**TRAMO T-45**

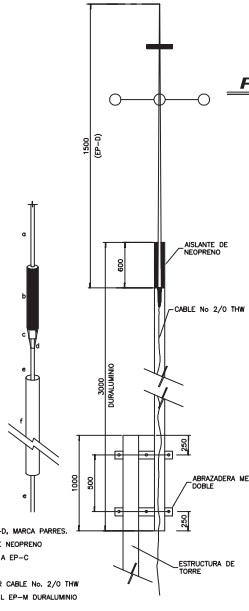
**NOTA TRAMO T-45**  
EL TRAMO T-45 SÓLO SERÁ UTILIZADO COMO ACCESORIO PARA LUCES DE OBSTRUCCION Y PARARRAYOS.



**PLATAFORMA TRIANGULAR CELULAR DE 5m**



**CAMA GUIA DE ONDA**  
(12 BARRENOS)

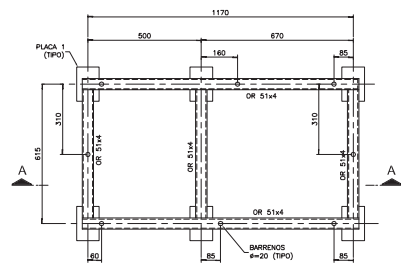


**MONTAJE DE PARARRAYOS**  
(DETALLES DE MONTAJE DE PARARRAYOS MARCA PARRÉS Y ACCESORIOS)

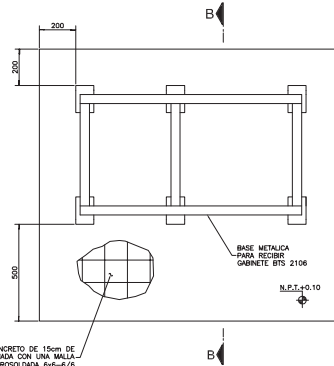
MODIFICACIONES	FECHA:	OPERADORA DE SITIOS MEXICANOS SA DE CV	teselites	
		PROYECTO:	ACCESORIOS	GENERACION DE PROYECTOS Y NORMATIVIDAD
		UBICACION:	NORMATIVO	CLAVE:
		PLANO:	ACCESORIOS DE TORRES	ACC-01
		APROBADO:		REV. 00
		REVISADO:		FECHA: JUN-15
		PROYECTO:		ESCALA: SIN
				COTAS: mm
				ERRORES: G.E.G.

NOTAS GENERALES

1. SE DEBE REVISAR QUE LA LOSA DE CONCRETO EXISTENTE DONDE SE INSTALARA LA PLANCHA DE CONCRETO Y LOS EQUIPOS, TENGA LA CAPACIDAD PARA RECIBIR LAS CARGAS A LAS QUE SERA SOMETIDA, Y CONSIDERAR QUE SI SE CONTRIENE LA CARGA PERMISIBLE, LAS CARGAS SERAN DE FORMA UNIDA SOBRE LA LOSA.
2. SE RECOMIENDA QUE EN MEDIDA DE LO POSIBLE SE DESPLANTE LA PLANCHA DE CONCRETO SOBRE ELEMENTOS ESTRUCTURALES VERTICALES (Muros de CARGA, COLUMNAS, CASTILLOS).
3. ES POSIBLE COLOCAR OTRA DALA DL-1 INTERMEDIA EN EL SENTIDO CORTO BAJO LA PLANCHA DE CONCRETO EN EL CASO QUE SEA NECESARIO REPARAR LOS CARGOS DE LA PLANCHA Y LOS EQUIPOS.
4. CADA CASO EN PARTICULAR DEBERIA SER RESUELTO POR EL AREA DE CONSTRUCCION RESPECTIVA O CONSULTAR CON EL DEPARTAMENTO DE NORMAS Y PROYECTOS ESTRUCTURALES CORPORATIVO.
5. SI EL RELLENO EXISTENTE ES MENOR A 15cm SE DEBERIA RETIRAR TODA EL AREA DE LA PLANCHA Y DESPLANTARSE ORIENTAMENTE DESDE LA LOSA MADRA, LA PLANCHA SIEMPRE SERA DE 15cm DE ESPESOR.
6. LOS PERFILES LAMINADOS Y PLACAS DE ACERO ESTRUCTURAL SERAN DE ACUERDO CON LA NORMA ASTM-A-36 Y/O A-572 G-50. EL GALVANIZADO ES MEDIANTE INMERSION EN CALIENTE.



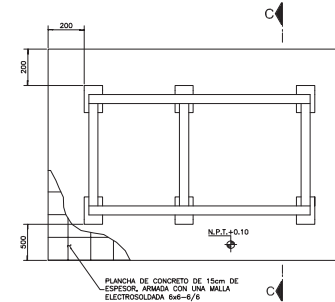
**BASE METALICA PARA BTS 2106**  
- PLANTA -



PLANCHA DE CONCRETO DE 15cm DE ESPESOR, ARMADA CON UNA MALLA ELECTROSOLDADA 6x6-6/6

**PLANCHA PARA GABINETES**

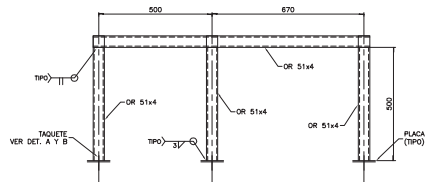
(PARA INSTALACION EN TERRENO NATURAL Y CAMA DE GRAVA)



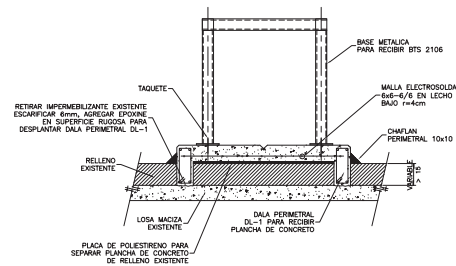
PLANCHA DE CONCRETO DE 15cm DE ESPESOR, ARMADA CON UNA MALLA ELECTROSOLDADA 6x6-6/6

**PLANCHA PARA GABINETES**

(PARA INSTALACION EN LOSAS DE AZOTEA O SOBRE PISOS EXISTENTES)

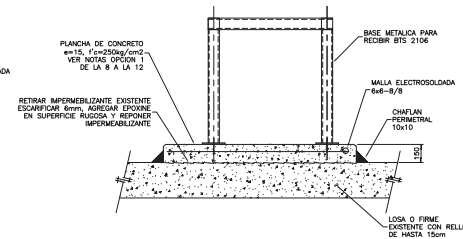


**CORTE A-A**



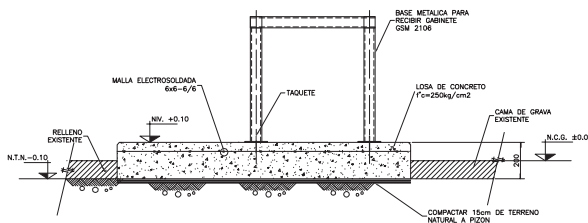
**CORTE C-C**

- EN LOSA DE CONCRETO CON RELLENO MAYOR A 15cm -

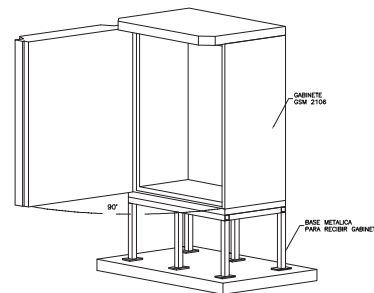


**CORTE C-C**

- EN LOSA DE CONCRETO CON RELLENO HASTA 15cm -

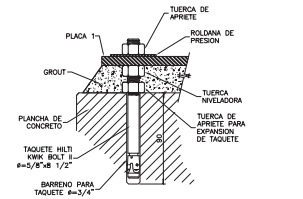


**CORTE B-B**

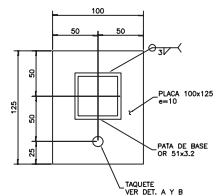


**GABINETE BTS 2106**

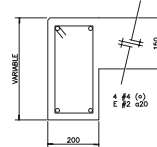
- ISOMETRICO -



**DETALLE A**

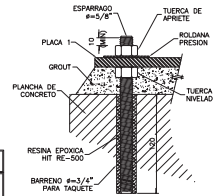


**PLACA 1**



**DL - 1**

**NOTA DE TAQUETES**  
EL METODO DE FUNDACION INDICADO EN EL DETALLE A ES DEL TIPO MECANICO, POR LO QUE SE DEBERA LEER EN CADA CASO LA INSTRUCCION DE LA BASE DEBE SER EN UN TIEMPO MUY CORTO, PARA EL CASO DEL DETALLE B, SE PUEDE UTILIZAR CUANDO EXISTA TIEMPO SUFICIENTE PARA PERMITIR EL CURADO DE LA RESINA EPOXICA.



**DETALLE B**

MODIFICACIONES	FECHA:	OPERADORA DE SITIOS MEXICANOS SA DE CV
		PROYECTO: <b>ACCESORIOS</b>
		UBICACION: <b>GENERENCIA DE PROYECTOS Y NORMATIVIDAD</b>
		NORMATIVO: <b>CLAVE:</b>
		PLANO: <b>BASE METALICA PARA BTS 2106</b>
		APROBADO: <b>ACC-02</b>
		REVISADO: <b>REV. 00</b>
		FECHA: <b>JUN-15</b> COTAS: <b>mm</b>
		ESCALA: <b>SN</b> DIBUJO: <b>G.E.G.</b>

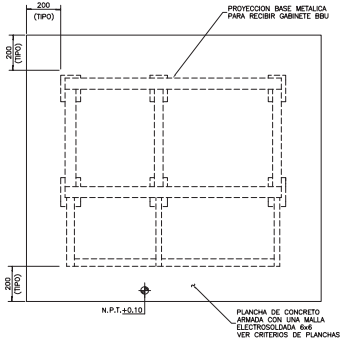
telesites

GENERENCIA DE PROYECTOS Y NORMATIVIDAD

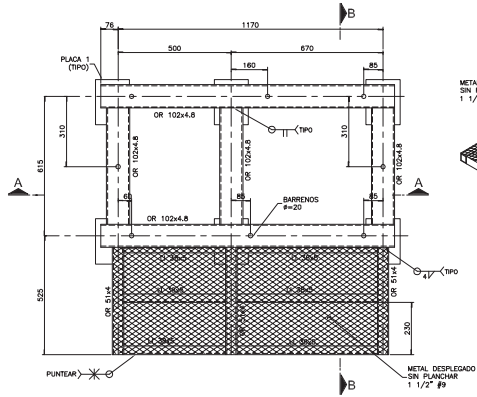
CLAVE: **ACC-02**

REV. 00  
FECHA: JUN-15 COTAS: mm  
ESCALA: SN DIBUJO: G.E.G.

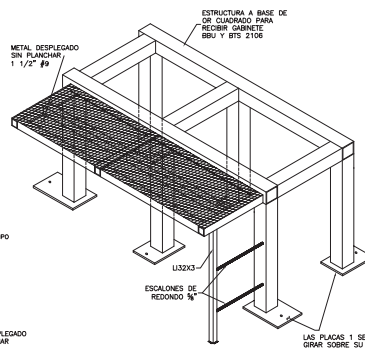




**PLANCHA PARA BASE METALICA**



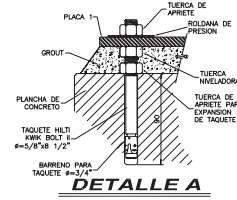
**BASE METALICA PARA BBU**



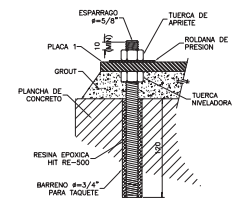
**ISOMETRICO BASE METALICA**

**NOTA DE TAQUETES**

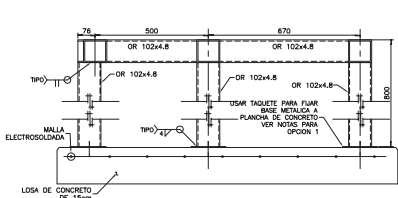
EL METODO DE FIANCON INDICADO EN EL DETALLE A ES DEL TIPO MECANICO, POR LO QUE SE DEBERA USAR EN SITIOS DONDE LA INSTALACION DE LA BASE DEBE SER EN UN TIEMPO MUY CORTO, PARA EL CASO DEL DETALLE B, SE PUEDE UTILIZAR CUANDO EXISTA TIEMPO SUFICIENTE PARA PERMITIR EL CURADO DE LA RESINA EPOXICA.



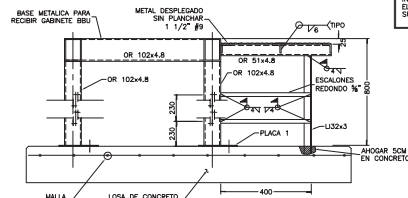
**DETALLE A**



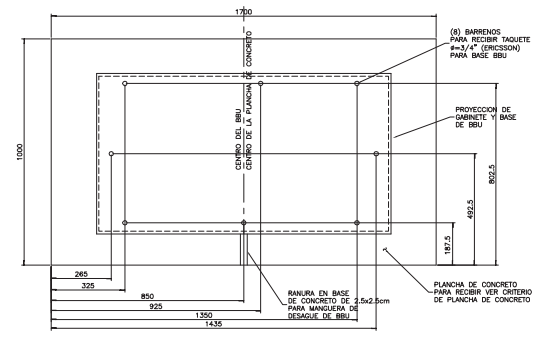
**DETALLE B**



**CORTE A-A**



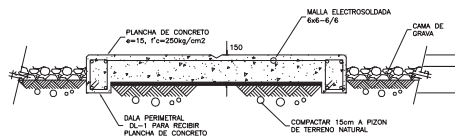
**CORTE B-B**



**PLANCHA DE CONCRETO PARA BBU**

**DALA D-1**

**PLACA 1**



- PARA INSTALACION EN TERRENO NATURAL -

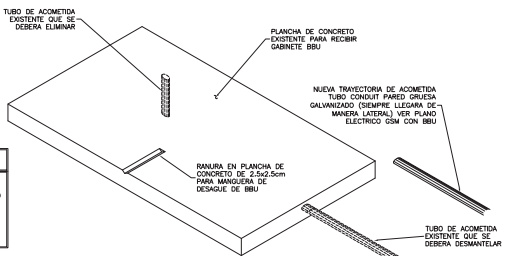
**CRITERIO DE PLANCHA DE CONCRETO**

**NOTA**

LA PLANCHA SERA EN FORMA DE DELTA DE 2.5cmx2.5cm Y SE HARA DEL PAÑO DEL GABINETE BBU (CON CONSIDERAR LA PUERTA) HASTA EL BORDE DE LA PLANCHA DE CONCRETO.

**NOTAS IMPORTANTES**

1. SI EL SITIO ES DISTINTE SE TENDRA QUE HACER UNA NUEVA ACOMETA ELECTRICA LATERAL Y AL MOMENTO DEL MONTAJE DEL EQUIPO BBU, SE RECONSTRUYA LA ACOMETA ANTERIOR.
2. SI EL SITIO ES DISTINTE SE MANTIENE LA BASE DE CONCRETO Y SOLO SE HACEN LAS NUEVAS PERFORACIONES Y LA RANURA PARA LA MANGUERA DE DESAGUE.



**ISOMETRICO PLANCHA DE CONCRETO**

**NOTAS GENERALES**

1. SE COMPLEMENTA CON EL PLANO ACC-03-2.
  2. SE CAMBIA LA CLASE DE PLANO ANTERIOR ACC-03 POR ACC-03-01.
- OPCION 1
1. PARA SITIOS EXISTENTES EN DONDE SE COLOCARA EQUIPO BBU.
  2. PARA SITIOS NUEVOS DONDE EXISTAN RIESGOS DE ENCARCAMIENTOS.
- OPCION 2
1. PARA SITIOS EXISTENTES CON LIMITACION DE ALTURA O PESO PARA EL EQUIPO BBU Y BTS.
  2. PARA SITIOS NUEVOS DONDE NO EXISTAN RIESGOS DE ENCARCAMIENTOS.

**NOTAS PARA ESTRUCTURA METALICA**

1. LOS PERFILES LAMINADOS Y PLACAS DE ACERO ESTRUCTURAL, SERAN DE ACUERDO CON LA NORMA ASTM A-36 Y/O A-572 50.
2. LOS ELECTRODOS PARA SOLDAR DE TALLER (CLASE E-60) Y DE CAMPO (CLASE E-70) CUMPLARAN CON LOS REQUISITOS DE LA SERIE ASTM A-238, GRUPO 50M-1 DE LA AWS.
3. LAS SOLDADURAS EN LAS JUNTAS DEBERAN HACERSE ENTANDO TORCEDORAS FLAMBES Y REQUEMADO DEL MATERIAL, YA QUE PIEZAS CON ESTOS DEFECTOS DEBERAN REPONERSE INTEGRAMENTE.
4. LAS SOLDADURAS DE TALLER O DE CAMPO DEBERAN HACERSE CON LAS PIEZAS SOSTENIDAS RIGIDAMENTE Y ANTES DE SOLDAR SE VERIFICARA QUE LAS SUPERFICIES DE LAS PARTES POR SOLDAR ESTEN LIMPIAS DE ESCORIA, COSTRAS, GRASA, PINTURA, ETC.
5. SE DEBERAN CUMPLAR TODAS LAS ESPECIFICACIONES DE FABRICACION Y MONTAJE DE LA AMERICAN INSTITUTE OF STEEL CONSTRUCTION (AISC) Y DE LA AMERICAN WELDING SOCIETY (AWS).
6. EL MONTAJE DEBERA HACERSE CON TODA LA PRECAUCION PARA EVITAR LA INTRODUCCION DE ESFUERZOS RESIDUALES POR EFECTOS DE MALACATES, TORNILLOS O DE SOLDADURA EN LAS JUNTAS, NO DEBERA MONTARSE NINGUNA PIEZA QUE ESTE DEFORMADA POR EFECTOS DE GOLPES DURANTE LAS MANIOBRAS, TRANSPORTE O MONTAJE.
7. TODA LA ESTRUCTURA YA FABRICADA Y ENSAMBLADA DEBERA GALVANIZARSE POR INMERSION EN CALIENTE (OR. PLACAS Y METAL DESPLEGADO).

**ESPECIFICACION DE MATERIALES**

1. ACERO ESTRUCTURAL: A-36, fy=250 kg/cm<sup>2</sup> A-572 50.
2. ELECTRODOS PARA SOLDADURA SERIE E-70 EN ACERO ESTRUCTURAL: E-7024 PARA SOLDAR EN EL PLANO Y HORIZONTAL; E-7014 PARA SOLDAR EN ZONAS DE ACCESO COMPLICADO Y DE ACUERDO A AWS 5.1.
3. ELECTRODOS PARA SOLDADURA SERIE E-90 EN ACERO DE REFUERZO.

**NOTAS DE MONTAJE**

1. LA FIJACION DE LA PLACA 1 A LA PLANCHA DE CONCRETO SE PODRA REALIZAR DE LA SIGUIENTE MANERA:
  - a) FIJAR LA PLACA 1 A LA PLANCHA DE CONCRETO CON UN TAQUETE MECANICO HELTI KWIK BOLT II DE 5/8" Y 3 3/4" DE LARGO, PARA LO CUAL SE REQUIERE QUE LA PLANCHA ESTE PERFECTAMENTE NIVELADA (VER DETALLE A).
  - b) FIJAR LA PLACA 1 A LA PLANCHA DE CONCRETO INSTALANDO UN ESPARRAGO #4x8" CON SISTEMA HELTI RE-500, COLOCANDO UNA TUERCA NIVELADORA Y UNA VEZ LOGRADA LA POSICION EXACTA Y CON EL GABINETE INSTALADO, SE APRETARA CON TUERCA SOBRE PLACA 1 Y FINALMENTE SE COLOCARA GROUT PARA ASEGURAR EL CONTACTO DE LA PLACA CON LA PLANCHA (VER DETALLE B).
  - c) FIJAR LA PLACA 1 A LA PLANCHA DE CONCRETO CON UN TAQUETE HELTI KWIK BOLT II CON "TROCISA EXTRA LARGA" #4x8" Y 8 1/2" DE LARGO, CON LA TUERCA DE APRIETE SOBRE LA PLANCHA, TUERCA NIVELADORA Y UNA VEZ LOGRADA LA POSICION EXACTA Y CON EL GABINETE INSTALADO, SE APRETARA CON TUERCA SOBRE PLACA 1 Y FINALMENTE SE COLOCARA EL GROUT PARA ASEGURAR EL CONTACTO DE LA PLACA CON LA PLANCHA (VER DETALLE C).
2. EL PROCEDIMIENTO DE INSTALACION DE LOS TAQUETES ASI COMO EL TIEMPO DE CURADO (SECAO) PARA LA RESINA EPOXICA, SE DEBERA REALIZAR CONFORME LAS ESPECIFICACIONES DE HELTI.
3. SE COLOCARA LA TUERCA NIVELADORA DEBAJO DE LA PLACA 1 Y LA TUERCA DE APRIETE POR ARRIBA DE LA PLACA 1.
4. EL ESPESOR DEL GROUT NO DEBERA SER MAYOR A 5cm.
5. EN EL USO DE TAQUETES HELTI KWIK BOLT II SE PERMITIRA QUE LA CUERDA DEL TORNILLO QUEDA COMO MINIMO AL RAS DE LA TUERCA.
6. SI EL SITIO ES EXISTENTE, SE DEJA LA MISMA PLANCHA DE CONCRETO DONDE SE FIJARA LA BASE METALICA Y LA ACOMETA ELECTRICA SE PUEDE MANTENER.
7. ERICSSON DEBERA SUMINISTRAR 6 ESPARRAGOS PARA FIJAR SU GABINETE A LA BASE METALICA SUMINISTRADA POR TELCEL.
8. ES POSIBLE COLOCAR OTRA DALA D-1 INTERMEDIA EN EL SENTIDO OBLIQUO BAJO LA PLANCHA DE CONCRETO EN EL CASO QUE SEA NECESARIO REPARTIR LAS CARGAS DE LA PLANCHA Y LOS EQUIPOS.
9. CADA CASO EN PARTICULAR DEBERA SER RESUELTO POR EL AREA DE CONSTRUCCION RESPECTIVA O CONSULTAR CON EL DEPARTAMENTO DE NORMAS Y PROYECTOS ESTRUCTURALES CORPORATIVO.

**SIMBOLOGIA**

SIMBOLOGIA DE SOLDADURA		APLICACION DE SOLDADURA		
TIPO DE LA SOLDADURA	FILETE	BISEL (*)	RELLENO EN UNAS CON PLACA	
POSICION DE SOLDADURA				
LADO VISIBL				
LADO NO VISIBL				
HABOS LADOS				
		LONGITUD DE CORDONES		
		TODA LA LONGITUD		
		PARCIAL		
		INTERMITENTE		
		(*) CUANDO NO APAREZCA EN EL SIMBOLO EL VALOR DE "L" SE TOMARA ESTE COMO CERO		

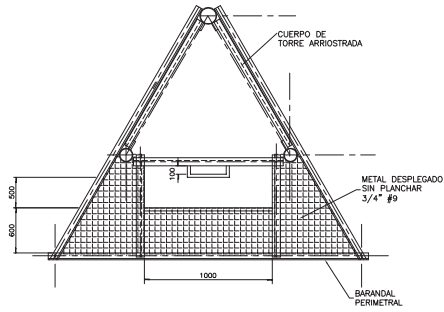
MODIFICACIONES	FECHA:	OPERADORA DE SITIOS MEDICANOS SA DE CV
		PROYECTO: ACCESORIOS
		UBICACION: NORMATIVO
		PLANO: BASE METALICA PARA BBU Y BTS 2106 (OPCION 1) PARA R-8
		APROBADO:
		REVISO:
		PROYECTO:
		REV. 00
		FECHA: JUN-15
		ESCALA: SIN

**telcelites**  
GERENCIA DE PROYECTOS Y NORMAS

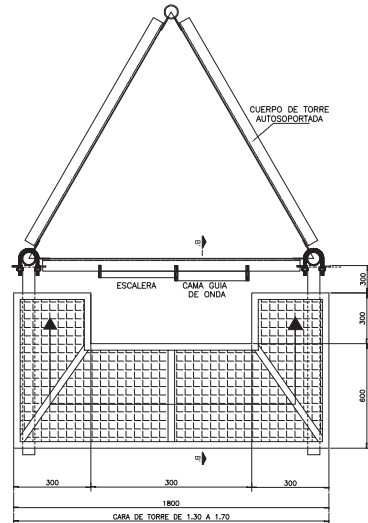
CLAVE:  
**ACC-04**

FECHA: JUN-15  
ESCALA: SIN

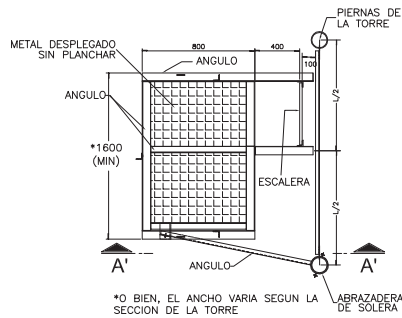
COTAS: mm  
DIBUJO: H.C.G.



**PLATAFORMA DE DESCANSO**



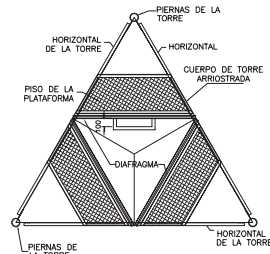
**PLATAFORMA DE DESCANSO**



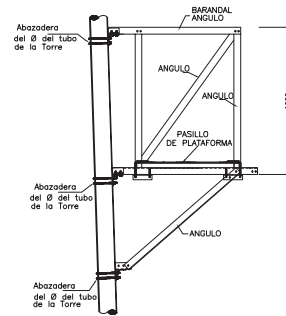
\*O BIEN, EL ANCHO VARIA SEGUN LA SECCION DE LA TORRE

**PLANTA**

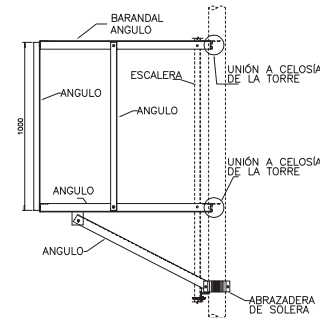
**PLATAFORMA DE DESCANSO TIPO CANASTILLA**



**PLATAFORMA DE DESCANSO INTERIOR A LA TORRE**



**VISTA B-B'**



**VISTA A' - A'**

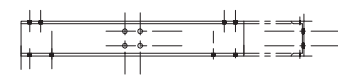
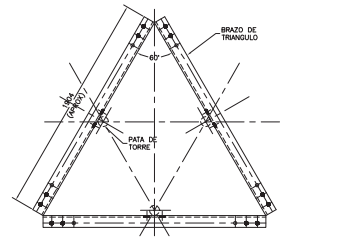
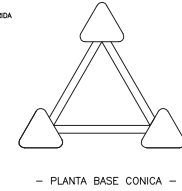
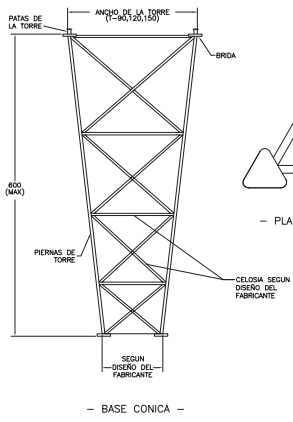
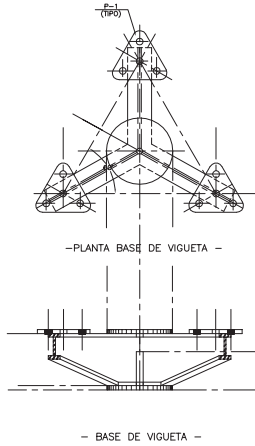
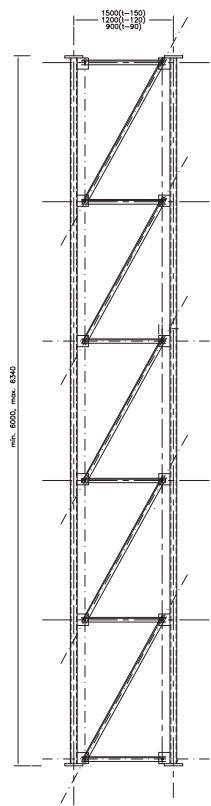
**NOTAS GENERALES**

1. SE USARA ACERO ESTRUCTURAL ASTM-A36 Y A-572 GRADO 50, CON ACABADO FINAL DE GALVANIZADO POR INMERSION EN CALIENTE.
2. LOS ELECTRODOS PARA SOLDAR DE TALLER (CLASE E-60) Y DE CAMPO (CLASE E-70) CUMPLIRAN CON LOS REQUISITOS DE LA SERIE ASTM A-283, GRUPO SAW-1 DE LA AWS.
3. LAS SOLDADURAS EN LAS JUNTAS DEBERAN HACERSE EVITANDO TORCEDURAS FLAMBEOS Y REQUEMADO DEL MATERIAL, YA QUE PIEZAS CON ESTOS DEFECTOS DEBERAN REPARARSE INTEGRALMENTE.
4. LAS SOLDADURAS DE TALLER o DE CAMPO DEBERAN HACERSE CON LAS PIEZAS SUSTENTADAS RIGIDAMENTE Y ANTES DE SOLDAR SE VERIFICARA QUE LAS SUPERFICIES DE LAS PARTES POR SOLDAR ESTEN LIMPIAS DE ESCORIA, COSTRAS, GRASA, PINTURA, ETC.
5. SE DEBERAN CUMPLIR TODAS LAS ESPECIFICACIONES DE FABRICACION Y MONTAJE DE LA AMERICAN INSTITUTE OF STEEL CONSTRUCTION (AISC) Y DE LA AMERICAN WELDING SOCIETY (AWS).
6. EL MONTAJE DEBERA HACERSE CON TODA LA PRECAUCION PARA EVITAR LA INTRODUCCION DE ESFUERZOS RESIDUALES POR EFECTOS DE MALACATES, TORNILLOS o SE SOLDADURA EN LAS JUNTAS, NO DEBERA MONTARSE NINGUNA PIEZA QUE ESTE DEFORMADA POR EFECTOS DE GOLPES DURANTE LAS MANIOBRAS, TRANSPORTE o MONTAJE.
7. TODA LA ESTRUCTURA YA FABRICADA Y ENSAMBLADA DEBERA GALVANIZARSE POR INMERSION EN CALIENTE (OR, PLACAS Y METAL DESPLEGADO).
8. LA PLATAFORMA TRIANGULAR CELULAR DEBERA SER CAPAZ DE GIRAR EN UN RANGO DE 60° COMO MINIMO DE ACUERDO A LA SECCION 7 DEL CAPITULO 2 NIST-1103-1997.

MODIFICACIONES	FECHA:	OPERADORA DE SITIOS MEXICANOS SA DE CV
		PROYECTO: <b>ACCESORIOS</b>
		UBICACION: <b>GERENCIA DE PROYECTOS Y NORMATIVO</b>
		NORMATIVO:
		PLANO: <b>ACCESORIOS DE TORRES</b>
		APROBADO:
		REVISADO:
		PROYECTO:
		REV. 00
		FECHA: 4/04/15
		ESCALA: SIN
		COTAS: mm
		DIBUJO: G.E.G.

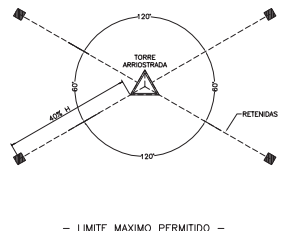
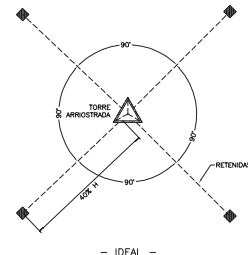
**telesites**

CLAVE: **ACC-05**

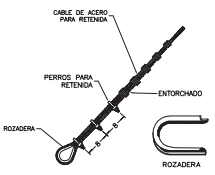


**NOTA**  
LA DISTRIBUCION DE LA CELOSIA Y SUS PERFILES SERA DE ACUERDO AL DISEÑO DEL PROVEEDOR DE LA TORRE

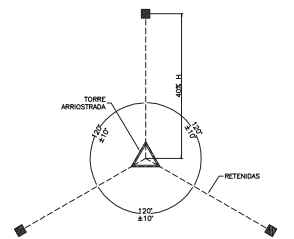
**BASE TORRE ARRIOSTRADA**



**PLANTA DE DISTRIBUCION DE 4 RETENIDAS**

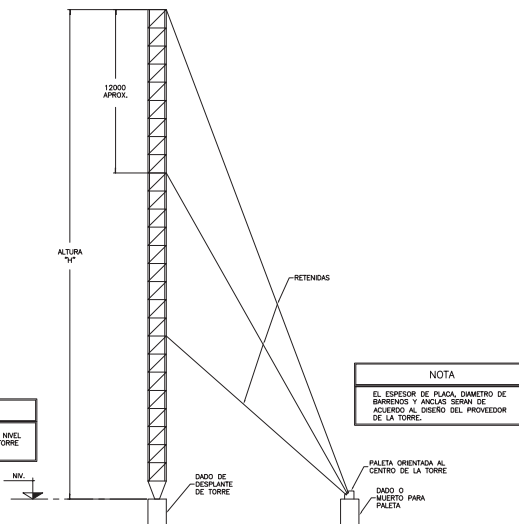


**DETALLE DE PERROS**



**PLANTA DE DISTRIBUCION DE 3 RETENIDAS**

**NOTA**  
SE RECOMIENDA QUE SEA MISMO NIVEL DE ANCLA Y DE DESPLANTE DE TORRE



**DISTRIBUCION DE RETENIDAS DE ACUERDO A ALTURA DE TORRE**

**NOTAS GENERALES**

- COTAS EN MILIMETROS.
- SE USARA ACERO ESTRUCTURAL ASTM-A36 Y A-572 GRADO 50, CON ACABADO FINAL DE GALVANIZADO POR INMERSION EN CALIENTE.
- NO TOMAR MEDIDAS A ESCALA, LAS COTAS RIGEN AL DIBUJO.
- LA TORNILLERIA DEBERA SER DE ALTA RESISTENCIA TIPO A-325 Y GALVANIZADA POR INMERSION EN CALIENTE.
- TUBO NOM-B-177 ASTM/A53 GRADO B.
- DE ACUERDO AL PROVEEDOR DE TORRE EL TRAMO TIPO PUEDE SER DE 6.34 o 3.00 mts. DE ALTURA, ASI COMO EL TIPO DE CELOSIA.
- CADA CABLE DE RETENIDA DEBERA SER SUJETADO MEDIANTE 3 HUGOS CROSBY EN SUS EXTREMOS.
- LA PLATAFORMA DE DESANCHO Y LA PLATAFORMA CELULAR, SERA LA MISMA PARA TORRES ARRIOSTRADAS Y AUTOSOPORTADAS, SOLO SE AJUSTARAN EN DIMENSIONES DE ARROYO DE ACUERDO A LA ALTURA EN QUE SE INSTALE Y TIPO DE TORRE, ASI TAMBIEN SE DEBERA CUMPLIR LA CONDICIONANTE PARA EL TIPO DE METAL EN ANODADOR, DE SUSTITUIRLE ESTE DEBERA RESISTIR EL PESO DE UNA PERSONA SIN PANDERARSE Y/O DEFORMARSE.
- LA TORRE MODELO T-20, SE RECOMIENDA PARA ALTURAS HASTA 60mts. MAYOR A ESTA DEBERA SER MODELO 120 O 150, SEGUN SEAN LAS NECESIDADES DE EQUIPAMIENTO Y LO ESPECIFIQUE EL ANALISIS ESTRUCTURAL DE LA TORRE.
- LAS PIERNAS DE LA TORRE DEBEN SER TUBOS O ANGULOS (SE REQUIERE FABRICACION ESPECIAL) DE ACUERDO AL PROVEEDOR DE LA MISMA.
- LA UBICACION DE LA ESCALERA DE ASCENSO EN TORRE AUTOSOPORTADAS PODRA SER INSTALADA AL LADO IZQUIERDO DE LA CAMA GUIA DE ONDA; Y PARA LAS TORRES ARRIOSTRADAS LA ESCALERA SERA INSTALADA EN LA CAMA DE TORRE A MANO IZQUIERDA, TOMANDO COMO REFERENCIA LA COLOCACION (VISTA DE FRENTE) LA CAMA DE GUIA DE ONDA.
- ESTE PLANO ES TIPO, PARA LOS MODELOS T-120 Y T-150 EL PROVEEDOR DE LA MISMA SE AJUSTARA AL PRESENTE PLANO Y ESPECIFICACIONES.

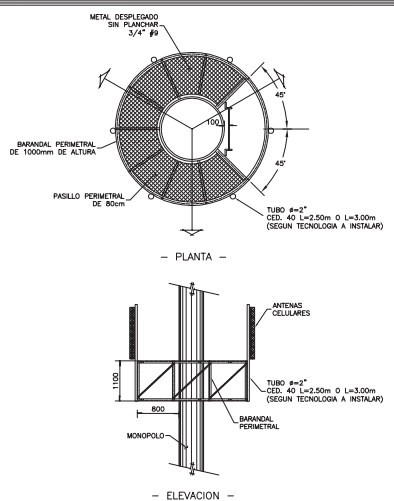
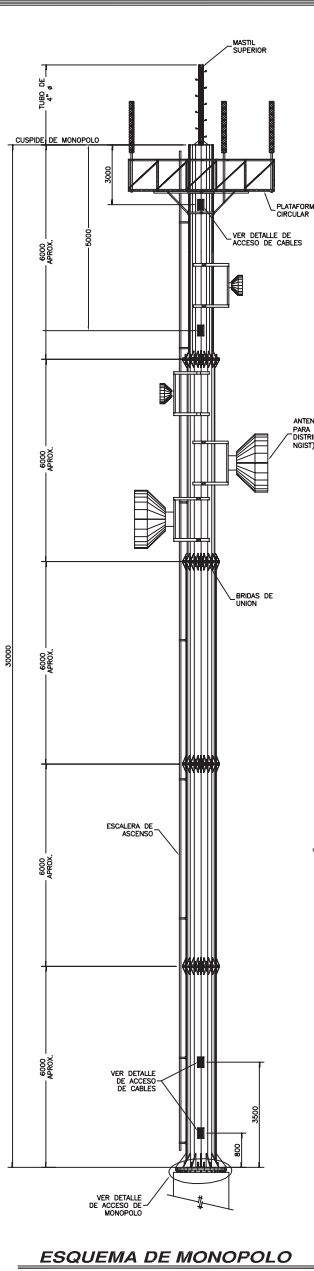
MODIFICACIONES	FECHA:	OPERADORA DE SITIOS MEXICANOS SA DE CV
		PROYECTO: <b>DETALLES TORRE ARRIOSTRADA</b>
		UBICACION: <b>GENERICA DE PROYECTOS Y NORMATIVIDAD</b>
		NORMATIVO:
		PLANO: <b>PLANO DE DETALLES</b>
		APROBADO:
		REVISADO:
		PROYECTADO:
		REV. 00
		FECHA: JUN-15
		ESCALA: SIN
		COTAS: mm
		DIBUJO: G.E.G.

**calesites**  
GENERICA DE PROYECTOS Y NORMATIVIDAD

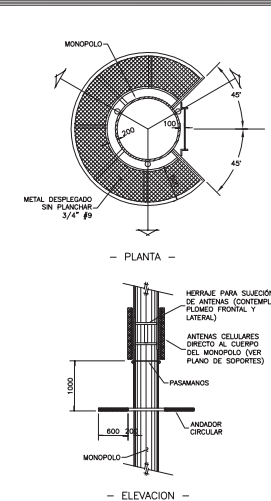
CLAVE:

**DTA-E1**

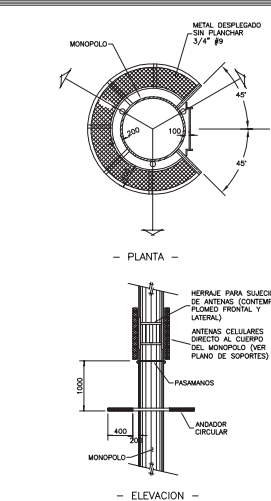




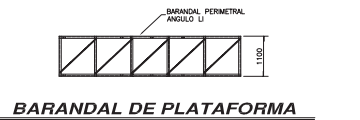
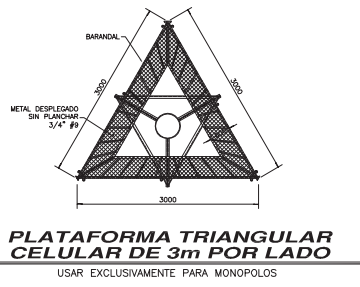
**PLATAFORMA CIRCULAR CELULAR**



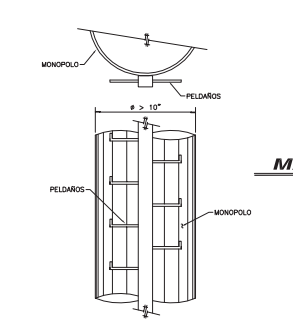
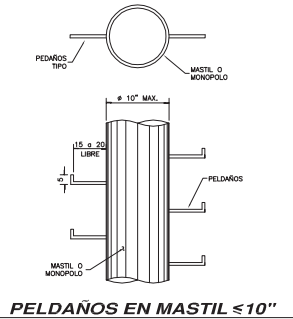
**ANDADOR CIRCULAR 80cm**  
(SE USARA PARA MONOPOLOS DE DIAMETRO MAYOR A 10")



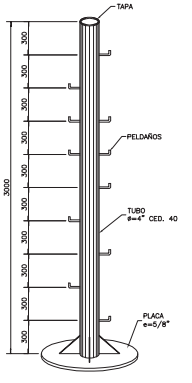
**ANDADOR CIRCULAR 60cm**  
(SE USARA PARA MONOPOLOS DE DIAMETRO HASTA 10")



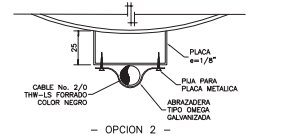
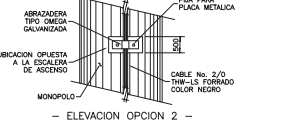
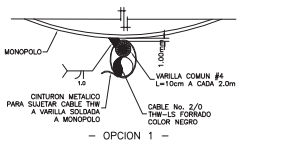
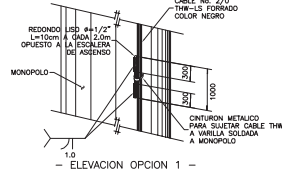
**NOTAS DE PELDAÑOS:**  
ES POSIBLE UTILIZAR LA ESCALERA QUE SE INDICA EN EL PLANO DE ACCESORIOS, PUEDA AL MASTIL O MONOPOLO POR MEDIO DE ABRAZADERAS.  
LA CONEXION DE PELDAÑOS A LA ESTRUCTURA PODRA SER ATORNILLADA A OREAS PREVIAMENTE SOLDADAS A LA ESTRUCTURA.  
ADEMAS SE PERMITE EL USO DE PELDAÑOS ADHTIBLES, PREVIA AUTORIZACION DEL MECANISMO POR EL DEPARTAMENTO DE PROYECTOS.  
SE PERMITE EL USO DE PELDAÑOS SOLDADOS A ABRAZADERA PARA AJUSTARSE A MASTILES.



**PELDAÑOS EN MASTIL > 10"**

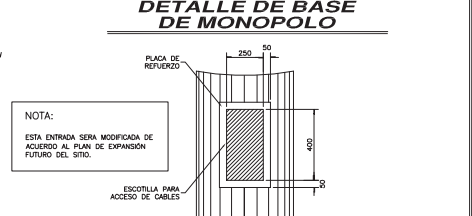
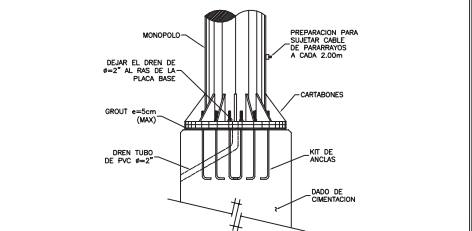


**MASTIL SUPERIOR**  
SUSTITUTO DE TRAMO T-45



**DETALLE DE SUJECION PARA CABLE DE PARARRAYOS**

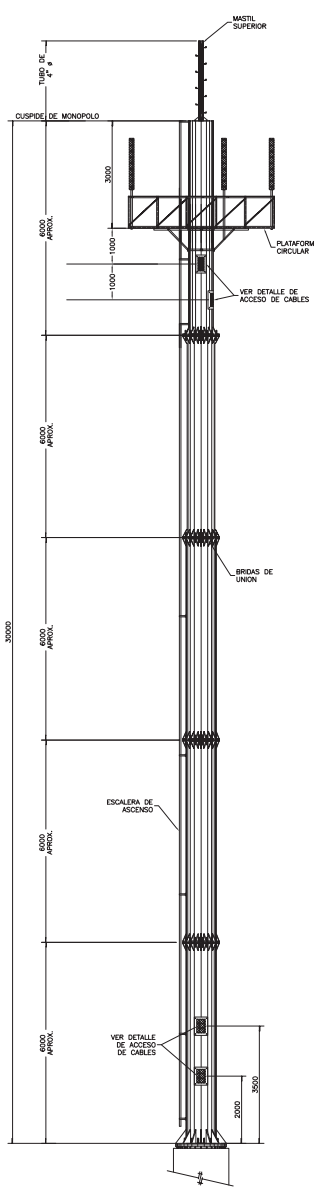
- NOTAS GENERALES**
- ACOTACIONES EN MM. EXCEPTO LAS INDICADAS.
  - ACERO ESTRUCTURAL A-36 Y A-572 GRADO 50 GALVANIZADO POR METODO DE INMERSION EN CALIENTE.
  - LOS TORNILLOS A-325 CON GALVANIZADO SEGUN INDIQUE LAS NOTAS-NCATT.
  - TODO ELEMENTO ESTRUCTURAL SERA GALVANIZADO SIN EXCEPCION.
  - TODA CIMENTACION SE DEBERA VERIFICAR DE ACUERDO AL ANALISIS ESTRUCTURAL DE LA TORRE (PROPORCIONADO POR EL PROVEEDOR DE LA TORRE) Y AL ESTUDIO DE MECANICA DE SUELOS REALIZADO EN EL SITO EN QUE SE DESPLANTARA LA ESTRUCTURA.
  - EL PROVEEDOR DE TORRE DEBE ENTREGAR EL ANALISIS ESTRUCTURAL DE TORRE Y DISEÑO.
  - PARA EL ANALISIS ESTRUCTURAL SE DEBERA CONTAR CON TODOS LOS ELEMENTOS ACTUANTES SIENDO OBLIGADO UN ANALISIS TRIDIMENSIONAL.
  - EL DIMENSIONAMIENTO Y GEOMETRIA AQUI MOSTRADO ES TIPO, POR LO QUE EN SU MOMENTO SE DEBE COMPARAR Y VERIFICAR DE ACUERDO AL PROVEEDOR DE LA TORRE Y NECESIDADES DE ALTIMA.
  - LA PLATAFORMA TRIANGULAR CELULAR DEBERA SER NECESARIAMENTE DITATORIA #607 PARA SU ORIENTACION.
  - EN ESTRUCTURAS DE 12M O MAS SE INSTALARA UN DISPOSITIVO DE SEGURIDAD (VER ESQUEMA DE MONOPOLO).
  - EL DIMENSIONAMIENTO Y CONFIGURACION DE LA BASE Y ALTURA DEL MONOPOLO SON TIPO, POR LO QUE EL DIMENSIONAMIENTO Y CONFIGURACION DEBEN ESTAR EN FUNCION DE LOS REQUERIMIENTOS DEL SITO SEGUN SEA EL CASO.
  - TODO EL CUERPO DE LA ESTRUCTURA SE BALIZARA EN 7 FRANJAS IGUALES CON PINTURA ESMALTE ACRILICO 1000S EN COLOR BLANCO Y MANANA INTRINSECIONAL ALTERNADOS E INDIANDO Y TERMINADO CON COLOR NARANJA DE ACUERDO A LO INDICADO POR LA DIAC.
  - PARA APLICACION DE COLORES ESPECIALES SE NECESITARA LA AUTORIZACION DEL DEPARTAMENTO DE NORMAS Y PROYECTOS ESTRUCTURALES (VER SECCION 5 DEL CAPITULO 1 NIGST-NCATT).
  - DE ACUERDO AL PROVEEDOR DEL MONOPOLO EL TRAMO TIPO PUEDE SER DE 8.56M DE ALTURA, ASI COMO EL TIPO DE CELOSA PARA SOPORTES Y BARANDALES EN PLATAFORMA Y ANDADOR.
  - SE DEBERA INSTALAR UN MASTIL A BASE DE TUBO DE 4" O EN LA PARTE SUPERIOR.
  - EN LA PARTE SUPERIOR DE LOS ACCESOS DE CABLES AL INTERIOR SE DEBERAN INSTALAR UN BOTA AGUAS.



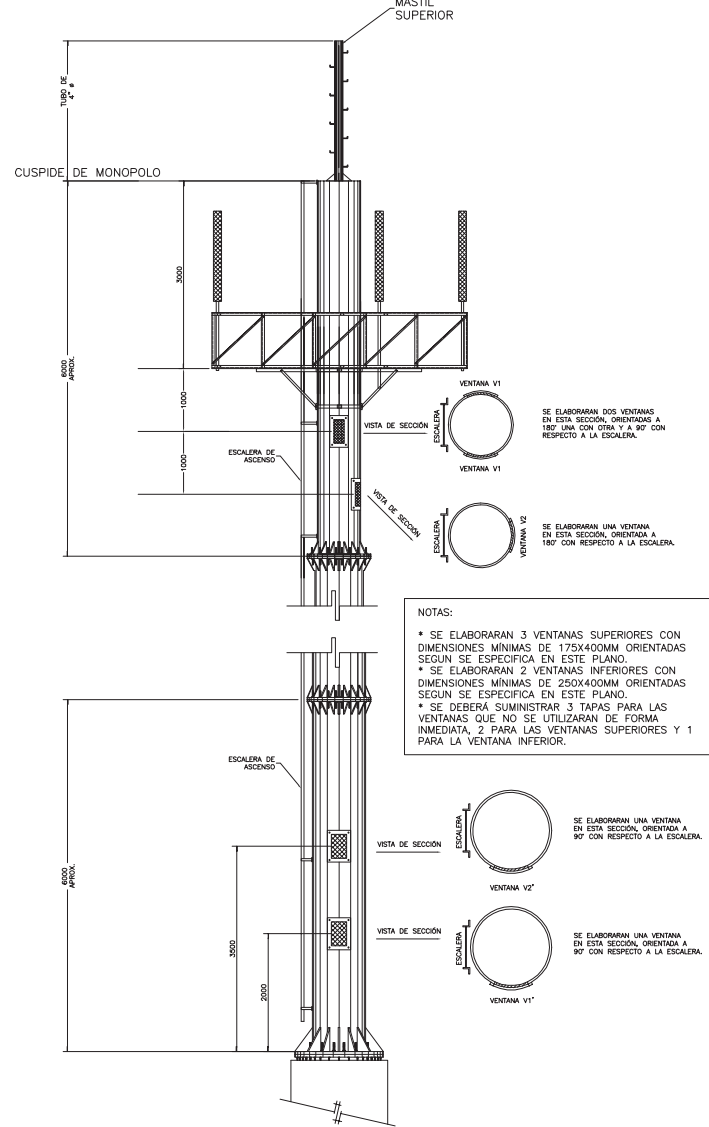
**NOTA:**  
ESTA ENTRADA SERA MODIFICADA DE ACUERDO AL PLAN DE EXPANSION FUTURO DEL SITO.

CONFIGURACION TIPICA	OPCION CON TRAMOS DE 6.4 Y 2m		OPCION CON TRAMOS DE 6 Y 3m		OBSERVACIONES
	TRAMOS DE 6m.	TRAMOS DE 2m.	TRAMOS DE 6m.	TRAMOS DE 3m.	
12	1	1	2	-----	NO SE EMPLEARAN TRAMOS CORTOS
18	-----	-----	3	-----	SOLO CON TRAMOS DE 6 Y 3m
24	3	-----	4	-----	NO SE EMPLEARAN TRAMOS CORTOS.
30	3	1	4	2	
36	4	1	5	2	

MODIFICACIONES	FECHA:	OPERADORA DE SITOS MEXICANOS SA DE CV	 GERENCIA DE PROYECTOS Y NORMAS CLAVE: <b>DTM-E1</b> REV. 00 FECHA: JUN-15 DISEÑO: SIN COTAS: mm DIBUJO: G.E.G.
	PROYECTO:	DETALLES PARA TORRE MONOPOLO	
	UBICACION:	NORATIVO	
	PLANO:	PLANO DE DETALLES	
	PROYECTO:		



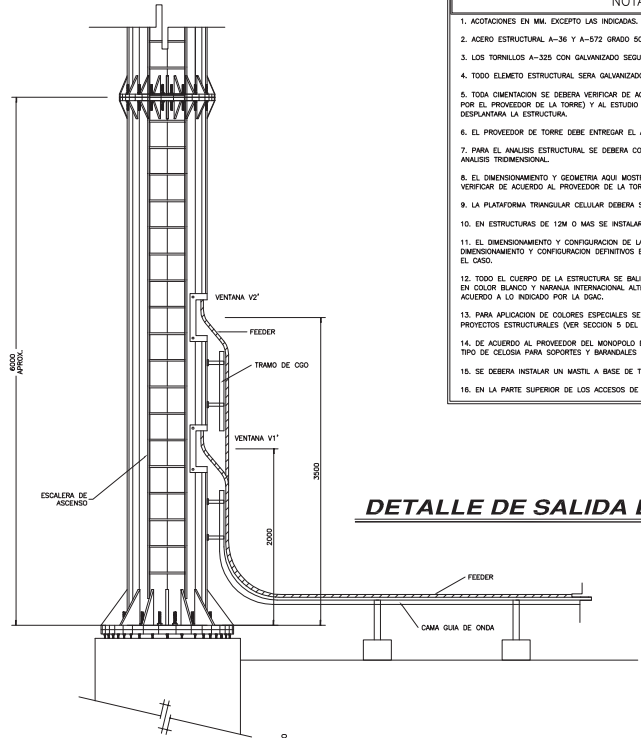
**ESQUEMA DE MONOPOLO**



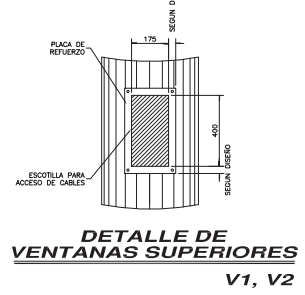
**ORIENTACIÓN DE VENTANAS**

**NOTAS:**

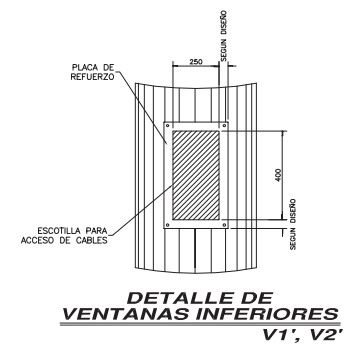
- \* SE ELABORARAN 3 VENTANAS SUPERIORES CON DIMENSIONES MÍNIMAS DE 175X400MM ORIENTADAS SEGUN SE ESPECIFICA EN ESTE PLANO.
- \* SE ELABORARAN 2 VENTANAS INFERIORES CON DIMENSIONES MÍNIMAS DE 250X400MM ORIENTADAS SEGUN SE ESPECIFICA EN ESTE PLANO.
- \* SE DEBERÁ SUMINISTRAR 3 TAPAS PARA LAS VENTANAS QUE NO SE UTILIZARAN DE FORMA INMEDIATA, 2 PARA LAS VENTANAS SUPERIORES Y 1 PARA LA VENTANA INFERIOR.



**DETALLE DE SALIDA DE FEEDERS**



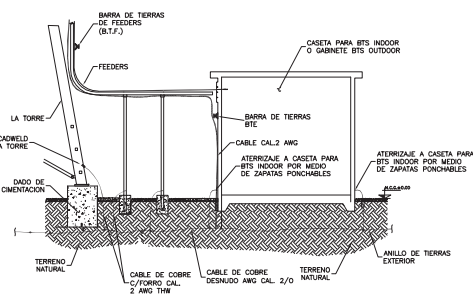
**DETALLE DE VENTANAS SUPERIORES V1, V2**



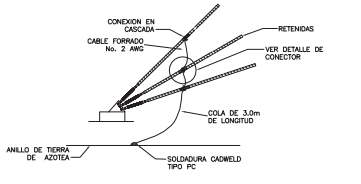
**DETALLE DE VENTANAS INFERIORES V1', V2'**

- NOTAS GENERALES**
- ACOTACIONES EN MM. EXCEPTO LAS INDICADAS.
  - ACERO ESTRUCTURAL A-36 Y A-572 GRADO 50 GALVANIZADO POR METODO DE INMERSION EN CALIENTE.
  - LOS TORNILLOS A-325 CON GALVANIZADO SEGUN INDIQUE LAS NGS1-NCAT.
  - TODO ELEMENTO ESTRUCTURAL SERA GALVANIZADO SIN EXCEPCION.
  - LA OMENTACION SE DEBERA VERIFICAR DE ACUERDO AL ANALISIS ESTRUCTURAL DE LA TORRE (PROPORCIONADO POR EL PROVEEDOR DE LA TORRE) Y AL ESTUDIO DE MECANICA DE SUELOS REALIZADO EN EL SITO EN QUE SE DESPLANTARA LA ESTRUCTURA.
  - EL PROVEEDOR DE TORRE DEBE ENTREGAR EL ANALISIS ESTRUCTURAL DE TORRE Y DISEÑO.
  - PARA EL ANALISIS ESTRUCTURAL SE DEBERA CONTAR CON TODOS LOS ELEMENTOS ACTUANTES SIENDO OBLIGADO UN ANALISIS TRANSMISIONAL.
  - EL DIMENSIONAMIENTO Y GEOMETRIA ADJ. MOSTRADO ES TIPO, POR LO QUE EN SU MOMENTO SE DEBE COMPARAR Y VERIFICAR DE ACUERDO AL PROVEEDOR DE LA TORRE Y NECESIDADES DE ALTURA.
  - LA PLATAFORMA TRIANGULAR CELULAR DEBERA SER NECESARIAMENTE GIRATORIA +90° PARA SU ORIENTACION.
  - EN ESTRUCTURAS DE 12M O MAS SE INSTALARA UN DISPOSITIVO DE SEGURIDAD (VER ESQUEMA DE MONOPOLO).
  - EL DIMENSIONAMIENTO Y CONFIGURACION DE LA BASE Y ALTURA DEL MONOPOLO SON TIPO, POR LO QUE EL DIMENSIONAMIENTO Y CONFIGURACION DEFINITIVOS ESTARAN EN FUNCION DE LOS REQUERIMIENTOS DEL SITO SEGUN SEA EL CASO.
  - TODO EL CUERPO DE LA ESTRUCTURA SE BALIZARA EN 7 FRANJAS IGUALES CON PINTURA ESMALTE ACRILICO 1000S EN COLOR BLANCO Y NARANJA INTRINSECAL ALTERNADOS E INICIANDO Y TERMINANDO CON COLOR NARANJA DE ACUERDO A LO INDICADO POR LA DGAC.
  - PARA APLICACION DE COLORES ESPECIALES SE NECESITARA LA AUTORIZACION DEL DEPARTAMENTO DE NORMAS Y PROYECTOS ESTRUCTURALES (VER SECCION 5 DEL CAPITULO 1 NGS1-NCAT).
  - DE ACUERDO AL PROVEEDOR DEL MONOPOLO EL TRAMO TIPO PUEDE SER DE 8 O 6 M DE ALTURA, ASI COMO EL TIPO DE CELOSAS PARA SOPORTES Y BARANDALES EN PLATAFORMA Y ANCIADOR.
  - SE DEBERA INSTALAR UN MASTIL A BASE DE TUBO DE 4" O EN LA PARTE SUPERIOR.
  - EN LA PARTE SUPERIOR DE LOS ACCESOS DE CABLES AL INTERIOR SE DEBERAN INSTALAR UN BOTA AGUAS.

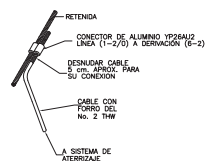
MODIFICACIONES	FECHA:	OPERADOR DE SITIOS MEXICANOS SA DE CV	<b>telesites</b> GERENCIA DE PROYECTOS Y NORMAS
	PROYECTO:	DETALLES PARA TORRE MONOPOLO	
	UBICACION:		CLAVE: <b>DTM-E2</b>
	NORMATIVO:		
	PLANO:	PLANO DE DETALLES DE VENTANAS	
	APROBADO:		REV. 00
	REVISADO:		FECHA: JUN-15
	PROYECTO:		ESCALA: SIN
			COTAS: L.S.L.



**ATERRIJAZE DE ESTRUCTURAS METÁLICAS Y CONTENEDOR**



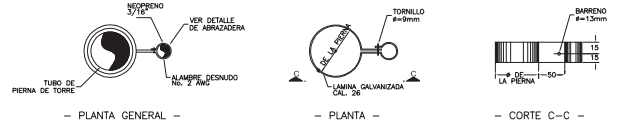
**DETALLE DE ATERRIJAZE DE RETENIDAS**



**DETALLE DE CONECTOR**

**NOTAS GENERALES**

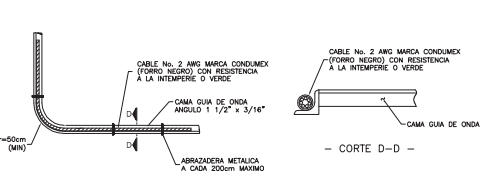
- 1.- VER NORMAS Y ESPEC. DE INSTALACIONES ELÉCTRICAS Y SISTEMA DE TIERRA PARA RADIOBASE Y REPETIDORES DE TELCEL.
2. EL PARARRAYOS SERÁ TIPO EP-D PARES CON ACCESORIOS, INCLUYE CONECTOR PARA CABLE FORRADO No. 2/0 THW A BARRA EP-D, 450 CM ASLANTE DE NEOPRENO EN BARRA EP-D A MASTIL DURALUMINIO.
3. TODA CONEXIÓN EN CABLE DE ATERRIJAZE SERÁ POR MEDIO DE SOLDADURA CADWELD, EXCEPTO LA CONEXIÓN ENTRE SOLETA Y SOLETA DE COBRE, RETENIDAS A CABLE DE ATERRIJAZE SERÁN POR MEDIO DE CONECTOR A PRESIÓN.
4. EL PARARRAYOS EP-D SE SOPORTARÁ DEL MASTIL DURALUMINIO A TRAVÉS DE UN ASLANTE DE NEOPRENO INTRODUCIDO A PRESIÓN ENTRE AMBOS Y EL MASTIL DURALUMINIO A SU VEZ SERÁ SOPORTADO POR MASTIL T-45 (VER DETALLE DE MONTAJE DE PARARRAYOS) MEDIANTE "U" ATORNILLABLES O ABRAZADERAS METÁLICAS DOBLES. A PARTIR DEL CONECTOR EP-C EL CABLE SE TENSARÁ Y SE BANARÁ POR UNA PATA DEL MASTIL T-45 SUELTADA CON CONTORNOS METÁLICOS INOXIDABLES A CADA 100 CM. HASTA LA CÚSPIDE DE LA TORRE, SIENDO A PARTIR DE ESTE PUNTO DONDE SE SUELTARÁ EL CABLE No. 2/0 THW COMO SE INDICA EN EL DETALLE DE CONTORNOS PARA TIERRA FÍSICA DEL PARARRAYOS (ABRAZADERA A CADA 100 CM).



**DETALLE DE ABRAZADERAS P/TIERRA FÍSICA DEL PARARRAYOS (PARA TORRES EN SITIOS TELMEX ÚNICAMENTE)**

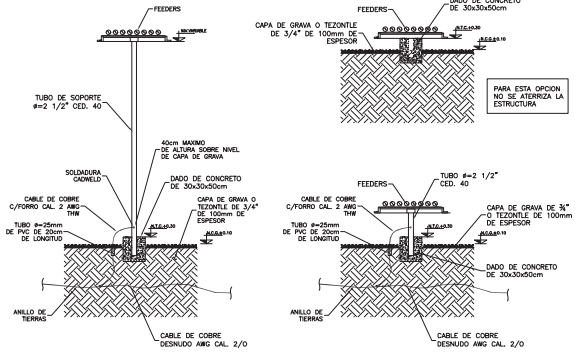


**DETALLE DE CINTURON P/TIERRA FÍSICA DEL PARARRAYOS (PARA TORRES PROPIAS DE TELCEL ÚNICAMENTE)**

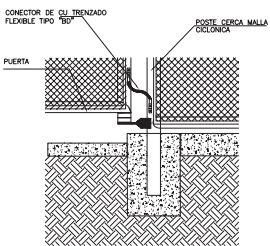


**DETALLE DE SUJECIÓN DE CABLE PARA ATERRIJAZE DE FEEDERS A CAMA GUIA DE ONDA**

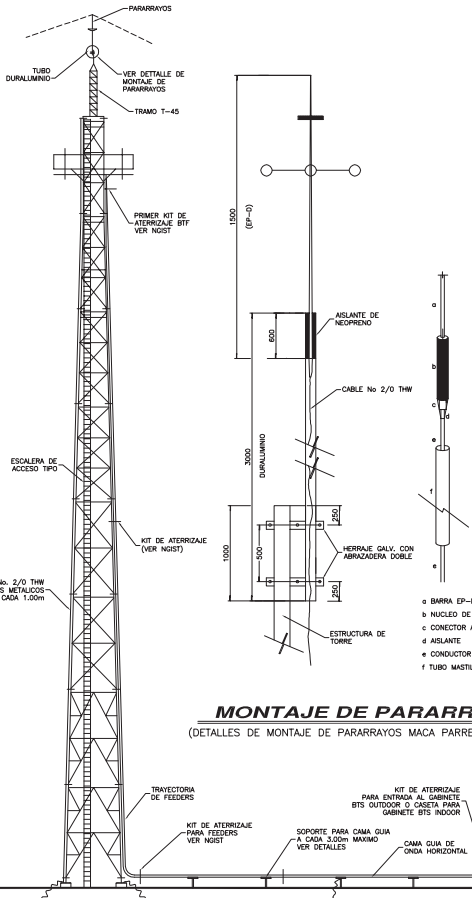
SIMBOLOGIA	
---	CABLE DE COBRE DESNUDO ENTERRADO
●	ELECTRODO DE PUESTA A TIERRA
○	COLA DE TIERRA
—●—	SOLDADURA CADWELD
▨	REJILLA TIPO IRVING
---	TUBERIA ELÉCTRICA VISIBLE



**SOPORTE PARA CGO HORIZONTAL**

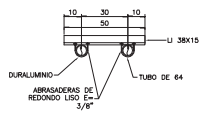


**DETALLE DE ATERRIJAZE DE PUERTA DE MALLA CICLONICA**



**MONTAJE DE PARARRAYOS (DETALLES DE MONTAJE DE PARARRAYOS MACA PARES Y ACCESORIOS)**

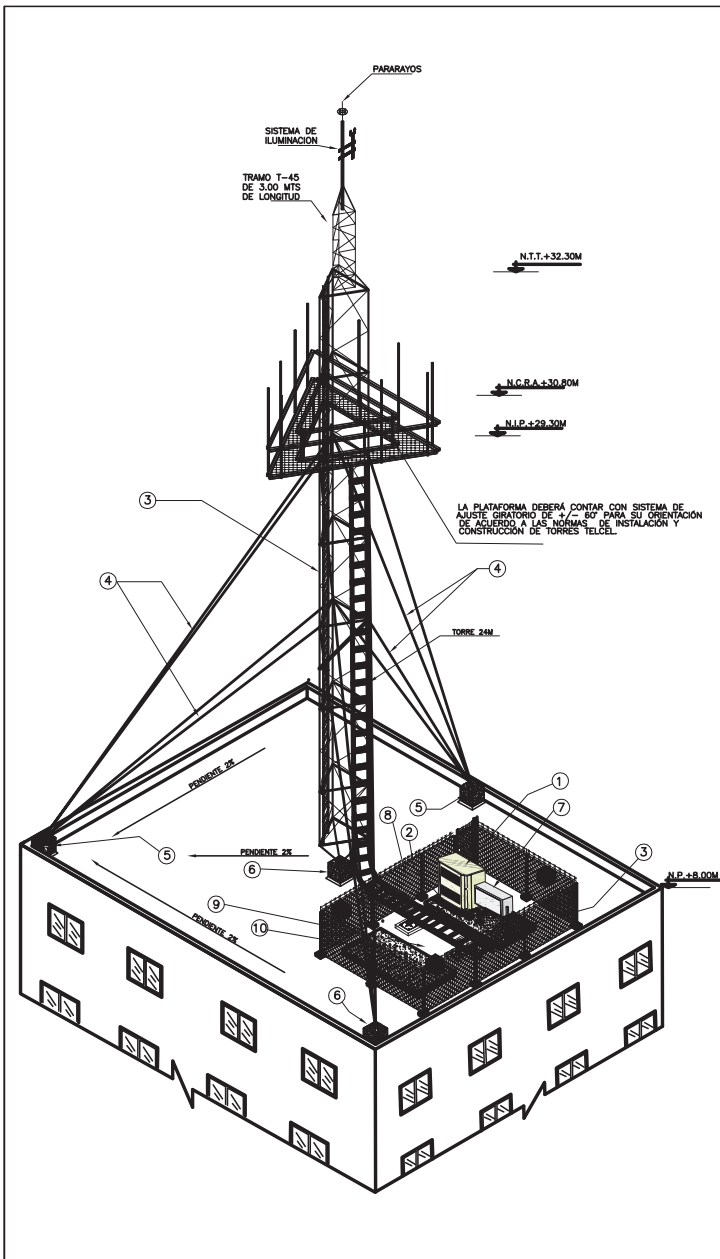
- BARRA EP-D, MARCA PARRRES.
- NUCLEO DE NEOPRENO
- CONECTOR A EP-C (HACER ADECUACION P/CABLE No. 2/0)
- ASLANTE
- CONDUCTOR CABLE No. 2/0 THW
- TUBO MASTIL EP-4 DURALUMINIO



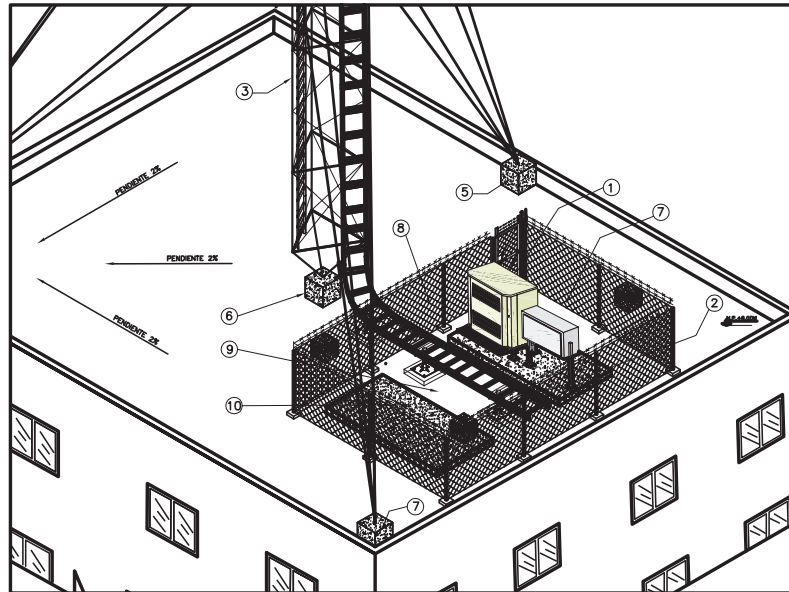
**DETALLE 1**

MODIFICACIONES	FECHA:	OPERADORA DE SITIOS MEXICANOS SA DE CV	
	NOV. 08 DIC. 08	PROYECTO: TIERRAS Y PARARRAYOS	
		UBICACION: NORMATIVO	
		PLANO: DETALLE DE SISTEMAS DE TIERRAS Y PARARRAYOS	
		APROBADO:	
		REVISADO:	
		PROYECTADO:	
		REV. 00	
		FECHA: JUN-15	
		ESCALA: SN	
		COTAS: mm	
		DEBUC: G.E.G.	

**DTP-ST1**



No.	DESCRIPCIÓN
①	EQUIPO GSM OUTDOOR
②	PLANCHA DE CONCRETO
③	TORRE ARRIOSTRADA
④	RETENIDAS
⑤	DADOS PARA RETENIDAS
⑥	DADO PARA TORRE
⑦	NICHO PARA INTERRUPTORES GENERALES Y CONTROLADOR DE LUCES
⑧	MALLA CICLÓNICA
⑨	IMPERMEABILIZANTE
⑩	AMPLIACION A FUTURO

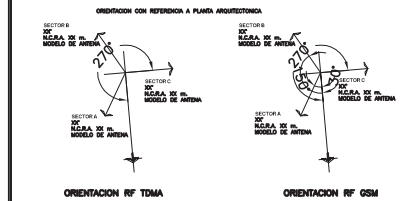


### NOTAS GENERALES

1. ADOTACIONES EN METROS
2. NIVELES EN METROS
3. TRABAJAR ESTE PROYECTO CONJUNTAMENTE CON LOS PLANOS ESTRUCTURALES, ELECTRICOS, SISTEMAS DE TENDAS Y FIBRA OPTICA CORRESPONDIENTES.
4. LOS NIVELADOS QUE NO SE INCLUYAN EN ESTE PROYECTO SE REALIZARAN CONFORME SE INDICA EN EL DOCUMENTO "NORMAS GENERALES PARA PLANTACION DE SITIOS TELCEL".
5. VERIFICAR LOS NIVELADOS EXISTENTES Y MEDIRLOS EN SITIO CONJUNTAMENTE CON CONTRATISTAS ANTES DE INICIAR LOS TRABAJOS DE CONSTRUCCION.
6. TORRE 2000000000 DE 24.00m DE ALTURA CON PLATAFORMA TRIANGULAR CELULAR INSTALADA A UNA ALTURA DE 10.00m (CALZAR EN CASO QUE SEA EXISTENTE)
7. SE IMPLEMENTARAN EL (LOS) SISTEMAS GSM 1/2/3 TDMA.
8. TODAS LAS ORIENTACIONES DESCRITAS EN ESTE PLANO ESTAN REFERIDAS AL NORTE MAGNETICO.
9. SE COLOCARAN X SECTORES CON LAS SIGUIENTES ORIENTACIONES:

SISTEMA GSM		
SECTOR "A" = 30°	1 ANTENAS MOD. 3000000000	N.C.R.A. +102.00m
SECTOR "B" = 150°	1 ANTENAS MOD. 3000000000	N.C.R.A. +102.00m
SECTOR "C" = 270°	1 ANTENAS MOD. 3000000000	N.C.R.A. +102.00m
SISTEMA TDMA		
SECTOR "A" = 30°	1 ANTENAS MOD. 3000000000	N.C.R.A. +102.00m
SECTOR "B" = 150°	1 ANTENAS MOD. 3000000000	N.C.R.A. +102.00m
SECTOR "C" = 270°	1 ANTENAS MOD. 3000000000	N.C.R.A. +102.00m

### DIAGRAMA DE ORIENTACIONES



### SIMBOLOGIA

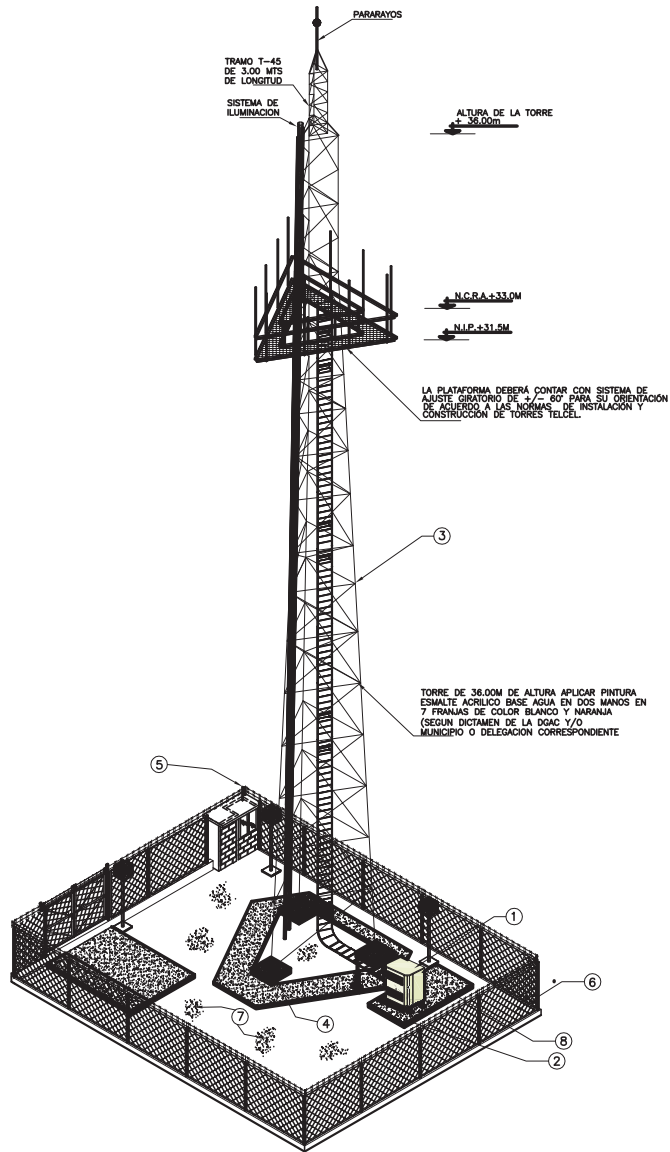
N.P.T.	NIVEL DE PISO TERMINADO	N.T.T.	NIVEL TOPE DE TORRE
N.A.	NIVEL DE ANTENA		
N.B.	NIVEL BANQUETA		
N.T.N.	NIVEL DE TENDIDO NATURAL		
N.C.M.	NIVEL TOPE DE MANTO		
N.T.T.	NIVEL TOPE DE TORRE		
N.C.R.A.	NIVEL SUPERIOR RELLENO DE GRAVA		
N.C.S.O.	NIVEL CANAL CANAL DE CANCHA		
N.C.Z.	NIVEL DESPLANTE DE ZAPATA		
N.P.C.	NIVEL PISO DEL CONTENEDOR		
N.T.C.	NIVEL TOPE DE CONCRETO		
N.C.R.A.	NIVEL CENTRO RADACION ANTENAS		
N.C.C.	NIVEL SUPERIOR CONTENEDOR		
N.P.	NIVEL DE PISIL		
N.G.	NIVEL DE GUARNICION		
N.I.P.	NIVEL INFERIOR DE PLATAFORMA		
N.C.A.	NIVEL TOPE DE ALERIO		

### CROQUIS DE LOCALIZACION

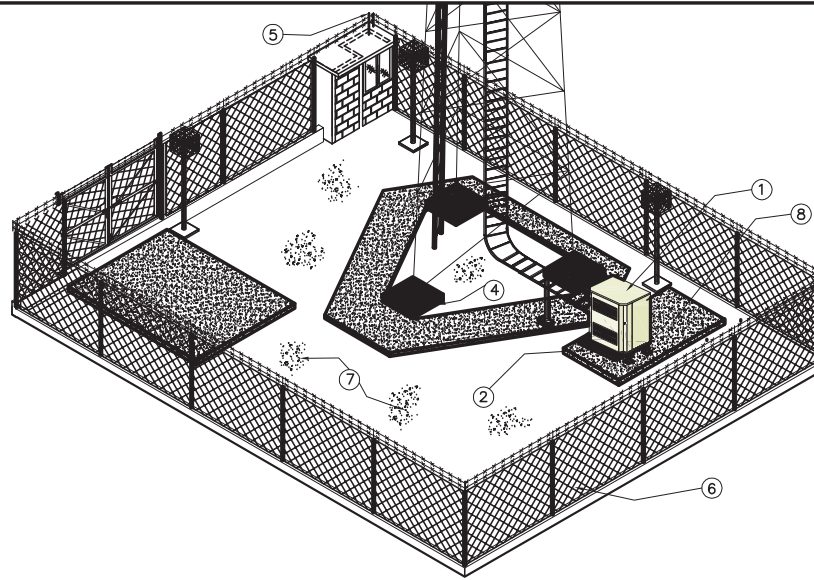


POR LO MENOS 3 CALLES A LA REDONDA, Y DE SER POSIBLE QUE SE INCLUYA ALGUNA REFERENCIA Y AVENIDA PRINCIPAL.

MODIFICACIONES	FECHA:	OPENDURA DE OBRAS MEDICION SA DE CV	telesites SERVICIO DE PROYECTOS Y MANTENIMIENTO
		PROYECTO: RADIOBASE TIPO AZOTEA GSM	
		UBICACION: PLANO: DIRECCION: BARRIO DE LA CRUZ DE LOS RIOS	
		PROYECTO:	REV. 00
		REVISOR:	FECHA: JUN-15
		PROYECTO:	ESCALA: 5/8
			UNIDAD: M
			ESCALA: N.C.A.



No.	DESCRIPCION
①	EQUIPO GSM OUTDOOR
②	PLANCHA DE CONCRETO
③	TORRE AUTOSOPORTADA
④	CIMENTACION DE LA TORRE
⑤	NICHO DE ACOMETIDA
⑥	MALLA CICLONICA
⑦	CAMA DE GRAVA DE 3/4"
⑧	EXPANSION A FUTURO

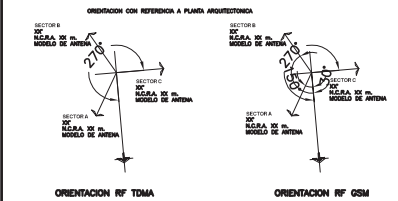


### NOTAS GENERALES

1. ACOLOCACION EN METROS
2. NIVELES EN METROS
3. TRABAJAR ESTE PROYECTO CONJUNTAMENTE CON LOS PLANOS ESTRUCTURALES, ELECTRICOS, SISTEMAS DE TENDAS Y FIBRA OPTICA CORRESPONDIENTES.
4. LOS DISEÑOS QUE NO SE INCLUYAN EN ESTE PROYECTO DE REALIZARAN CONFORME SE INDICA EN EL DOCUMENTO "NORMAS GENERALES PARA IMPLANTACION DE SITIOS TELCEL"
5. VERIFICAR LOS NIVELES EXISTENTES Y MEDIRLOS EN SITIO CONJUNTAMENTE CON CONTRATISTAS ANTES DE INICIAR LOS TRABAJOS DE CONSTRUCCION.
6. TORRE AUTOSOPORTADA DE 36.00m DE ALTURA CON PLATAFORMA TRIANGULAR CELULAR INSTALADA A UNA ALTURA DE 30.00m (CALCULAR EN CASO QUE SEA EXISTENTE)
7. SE IMPLANTARAN EL (LOS) SISTEMAS GSM Y/O TDMA
8. TODAS LAS ORIENTACIONES DESCRITAS EN ESTE PLANO ESTAN REFERIDAS AL NORTE MAGNETICO.
9. SE COLOCARAN X SECTORES CON LAS SIGUIENTES ORIENTACIONES:

SISTEMA GSM		
SECTOR "A" = 30°	1 ANTENA MOD. 300000000	N.C.R.A. +30.00m
SECTOR "B" = 150°	2 ANTENAS MOD. 300000000	N.C.R.A. +30.00m
SECTOR "C" = 270°	2 ANTENAS MOD. 300000000	N.C.R.A. +30.00m
SISTEMA TDMA		
SECTOR "A" = 30°	1 ANTENA MOD. 300000000	N.C.R.A. +30.00m
SECTOR "B" = 150°	2 ANTENAS MOD. 300000000	N.C.R.A. +30.00m
SECTOR "C" = 270°	2 ANTENAS MOD. 300000000	N.C.R.A. +30.00m

### DIAGRAMA DE ORIENTACIONES



### SIMBOLOGIA

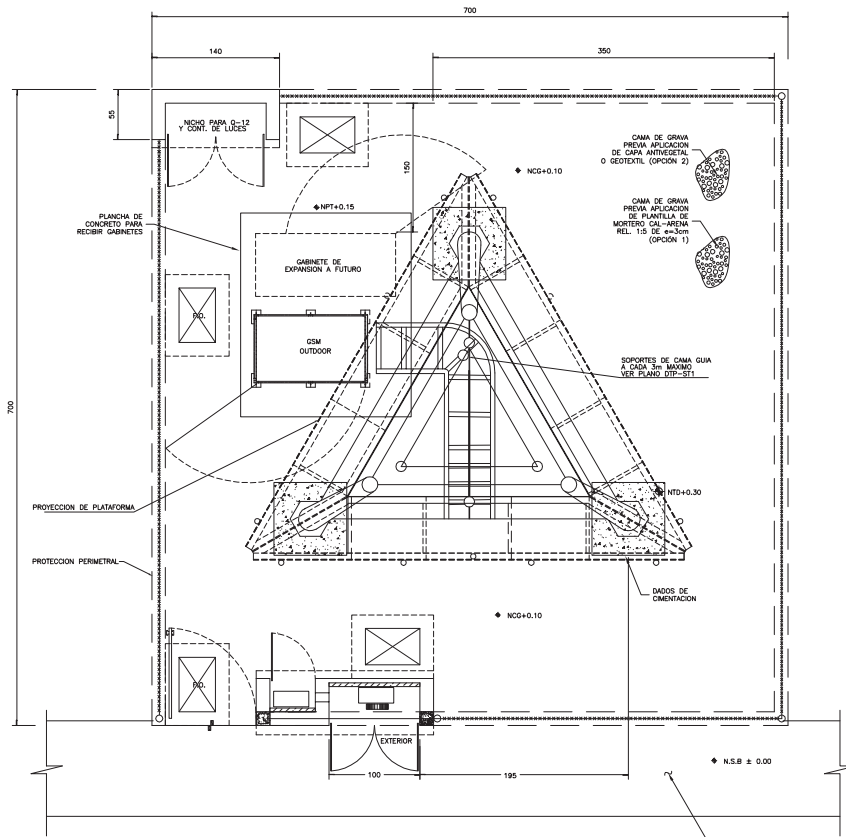
N.P.T.	NIVEL DEL PISO TERMINADO	N.T.T.	NIVEL TOPE DE TORRE
N.A.	NIVEL DE ANTENA		
N.B.	NIVEL BANQUETA		
N.T.N.	NIVEL DE TIENDEO NATURAL		
N.T.M.	NIVEL TOPE DE MANTO		
N.T.T.	NIVEL TOPE DE TORRE		
N.S.R.G.	NIVEL SUPERIOR RELLENO DE GRAVA		
N.C.S.D.	NIVEL CANAL CANAL DE CANCHA		
N.D.Z.	NIVEL DESPLANTE DE ZAPATA		
N.P.C.	NIVEL PISO DEL CONTENDOR		
N.T.C.	NIVEL TOPE DE CONCRETO		
N.C.P.A.	NIVEL CENTRO RAYONADO ANTENAS		
N.S.C.	NIVEL SUPERIOR CONTENDOR		
N.P.	NIVEL DE PISILTA		
N.G.	NIVEL DE GUARNICION		
N.P.P.	NIVEL INFERIOR DE PLATAFORMA		
N.T.A.	NIVEL TOPE DE ACERO		

### CROQUIS DE LOCALIZACION



POR LO MENOS 3 CALLES A LA REDONDA, Y DE SER POSIBLE QUE SE INCLUYA ALGUNA REFERENCIA Y AVENIDA PRINCIPAL.

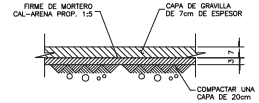
MODIFICACIONES	FECHA	OPORTUNIDAD DE OBRAS MEDICIONALES DE CV	
		PROYECTO: RADIO BASE TIPO (TIENDEO NATURAL)	telasites
		UBICACION:	SECCION DE SERVICIOS Y PROYECTOS
		PLANO: DISEÑO BASE EN TIENDEO DE OBRAS	CLASE: ISO-TERR
		APROBADO:	
		REVISADO:	FECHA: 08-18-03
		PROYECTADO:	DISEÑO: N/A
			ELABORADO: N/A
			DIBUJADO: N/A



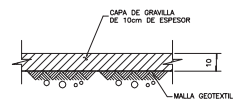
**PLANTA ARQUITECTONICA**

EN CASO QUE NO EXISTA BANQUETA DEBERA PROTECTARSE

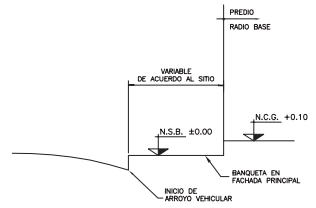
- NOTAS**
1. CUANDO EL TERRENO CONTRATADO PARA UN SITIO TENGA CONSTRUIDO MURO PROPIO, SE UTILIZARA, AJECUANDOLO DE MANERA QUE SEA UTIL Y SE EVITARA CONSTRUIR UN MURO NUEVO.
  2. CUANDO EL TERRENO CONTRATADO PARA UN SITIO TENGA SOLO MUROS COLINDANTES, (NO PERTENECIENTES AL TERRENO) SE DEBERAN CONSTRUIR MUROS DENTRO DEL SITIO CONTRATADO.
  3. LA CANTIDAD DE LUMINARIAS A INSTALAR EN UN SITIO CELULAR SERA MINIMO DE 2, LUMINANDO SUFFICIENTEMENTE EL ACCESO PRINCIPAL, LA ZONA DE LOS GABINETES Y EL ACCESO A LA TORRE.



**TRATAMIENTO ANTIVEGETAL**  
OPCION 1



**TRATAMIENTO ANTIVEGETAL**  
OPCION 2



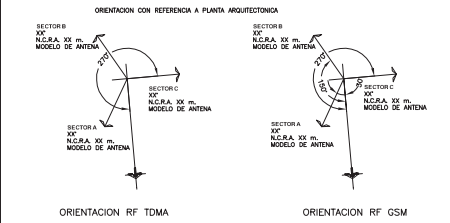
**PERFIL BANQUETA**

**NOTAS GENERALES**

1. ADOPTACIONES EN CENTIMETROS.
2. NIVELES EN METROS.
3. TRABAJAR ESTE PROYECTO CONJUNTAMENTE CON LOS PLANOS ESTRUCTURALES, ELECTRICOS, SISTEMAS DE TIERRAS Y FIBRA OPTICA CORRESPONDIENTES.
4. LOS DETALLES QUE NO SE INCLUYAN EN ESTE PROYECTO SE REALIZARAN CONFORME SE INDICA EN EL DOCUMENTO "NORMAS GENERALES PARA IMPLANTACION DE SITIOS TERCER".
5. VERIFICAR LOS NIVELES EXISTENTES Y NUEVOS EN SITIO CONJUNTAMENTE CON CONTRATISTAS ANTES DE INICIAR LOS TRABAJOS DE CONSTRUCCION.
6. TORRE XXXXXXXXXXXX DE 30.00m DE ALTURA CON PLATAFORMA TRIANGULAR CELULAR INSTALADA A UNA ALTURA DE XXX.00m (ACLARAR EN CASO QUE SEA EXISTENTE)
7. SE IMPLEMENTARA EL (LOS) SISTEMA(S) GSM 1/0 TDMA.
8. TODAS LAS ORIENTACIONES DESCRITAS EN ESTE PLANO ESTAN REFERIDAS AL NORTE MAGNETICO.
9. SE COLOCARAN X SECTORES CON LAS SIGUIENTES ORIENTACIONES:

SISTEMA GSM		
SECTOR "A" = 30°	X ANTEMAS MOD. XXXXXXXXX	N.C.R.A. +XXX.00m
SECTOR "B" = 150°	X ANTEMAS MOD. XXXXXXXXX	N.C.R.A. +XXX.00m
SECTOR "C" = 270°	X ANTEMAS MOD. XXXXXXXXX	N.C.R.A. +XXX.00m
SISTEMA TDMA		
SECTOR "A" = 30°	X ANTEMAS MOD. XXXXXXXXX	N.C.R.A. +XXX.00m
SECTOR "B" = 150°	X ANTEMAS MOD. XXXXXXXXX	N.C.R.A. +XXX.00m
SECTOR "C" = 270°	X ANTEMAS MOD. XXXXXXXXX	N.C.R.A. +XXX.00m

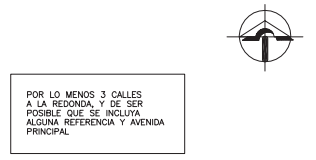
**DIAGRAMA DE ORIENTACIONES**



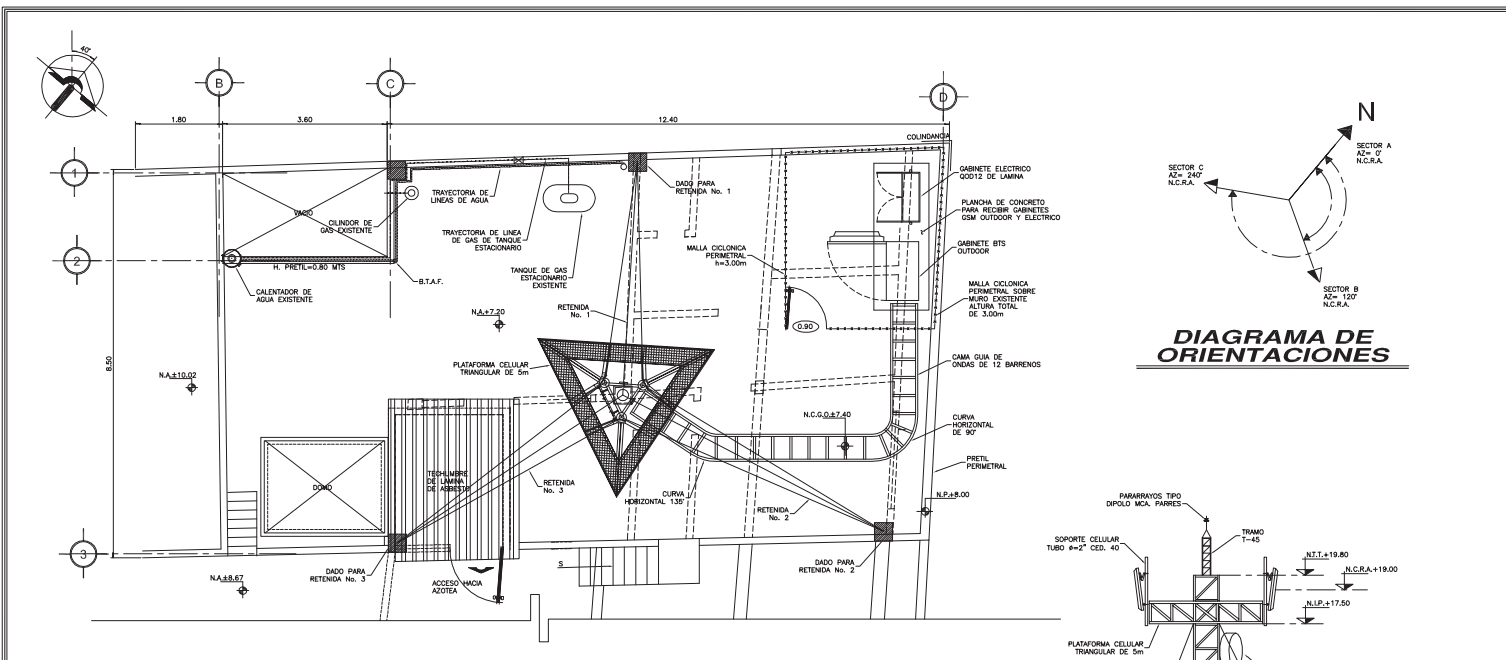
**SIMBOLOGIA**

N.P.T.	NIVEL DE PISO TERMINADO	N.T.D.	NIVEL DE TOPE DE DADO
N.A.	NIVEL BANQUETA	N.C.G.O.	NIVEL DE CAMA GUIA DE ONDA
N.B.	NIVEL AZOETA	N.E.G.	NIVEL DE CAMA DE GRAVA
N.T.N.	NIVEL DE TERRENO NATURAL	N.P.T.	NIVEL DE PISO TERMINADO
N.T.M.	NIVEL TOPE DE MASTIL	[Symbol]	REGISTRO ELECTRICO
N.T.I.	NIVEL TOPE DE TORRE	[Symbol]	MALLA CICLONICA
N.S.R.G.	NIVEL SUPERIOR RELLENO DE GRAVA	[Symbol]	NICHO DE ACOMETIDA ELECTRICA
N.C.G.O.	NIVEL CAMA GUIA DE ONDA	[Symbol]	LUMINARIA
N.D.Z.	NIVEL DESPLANTE DE ZAPATA	[Symbol]	REGISTRO PARA FIBRA OPTICA
N.P.C.	NIVEL PISO DEL CONTENEDOR		
N.T.O.	NIVEL TOPE DE CONCRETO		
N.C.R.A.	NIVEL CENTRO RADICACION ANTEMAS		
N.S.C.	NIVEL SUPERIOR CONTENEDOR		
N.P.	NIVEL DE PRETEL.		
N.G.	NIVEL DE GUARDERION		
N.I.P.	NIVEL INTERIOR DE PLATAFORMA		
N.T.A.	NIVEL TOPE DE ACERO		

**CROQUIS DE LOCALIZACION**

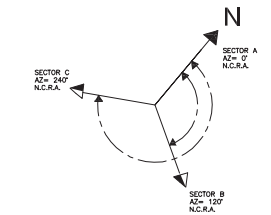


MODIFICACIONES	FECHA:	OPERADORA DE SITIOS MEXICANOS SA DE CV	<p>GENERICA DE PROYECTOS Y NORMALIDAD</p>
		PROYECTO: RADIOBASE TIPO TERRENO NATURAL	
		UBICACION: MONTECATO	<p>CLAVE:</p> <p><b>PTGSM-1</b></p>
		PLANO: PLANTA ARQUITECTONICA TERRENO NATURAL	
		APROBADO:	REV. 00
		REVISADO:	FECHA: JUN-15
		PROYECTO:	ESCALA: SIN
			COTAS: cm
			DIBUJADO: G.E.G.



**PLANTA DE PROYECTO**

**DIAGRAMA DE ORIENTACIONES**



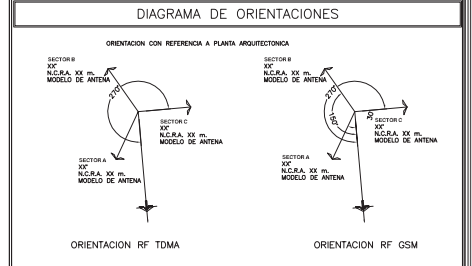
**NOTAS GENERALES**

- ACOTACIONES EN METROS
- NIVELES EN METROS
- TRABAJAR ESTE PROYECTO CONJUNTAMENTE CON LOS PLANOS ESTRUCTURALES, ELECTRODOS, SISTEMAS DE TIERRAS Y FIBRA OPTICA CORRESPONDIENTES.
- LOS DETALLES QUE NO SE INCLUYAN EN ESTE PROYECTO SE REALIZARAN CONFORME SE INDICA EN EL DOCUMENTO "NORMAS GENERALES PARA IMPLANTACION DE SITIOS TELECEL"
- VERIFICAR LOS NIVELES EXISTENTES Y NUEVOS EN SITIO CONJUNTAMENTE CON CONTRATISTAS ANTES DE INICIAR LOS TRABAJOS DE CONSTRUCCION.
- TORRE XXXXXXXXX DE 30.00m DE ALTURA CON PLATAFORMA TRIANGULAR CON ANTENAS INSTALADA A UNA ALTURA DE 30.00m (ALZARAR EN CASO QUE SEA EXISTENTE)
- SE IMPLEMENTARA EL (LOS) SISTEMA(S) GSM Y/O TDM.
- TODAS LAS ORIENTACIONES DESCRITAS EN ESTE PLANO ESTAN REFERIDAS AL NORTE MAGNETICO.
- SE COLOCARAN X SECTORES CON LAS SIGUIENTES ORIENTACIONES:

SISTEMA GSM	X ANTENAS MOD. XXXXXXXXX	N.C.R.A. +XXX.00m
SECTOR "A" = 30°	X ANTENAS MOD. XXXXXXXXX	N.C.R.A. +XXX.00m
SECTOR "B" = 150°	X ANTENAS MOD. XXXXXXXXX	N.C.R.A. +XXX.00m
SECTOR "C" = 270°	X ANTENAS MOD. XXXXXXXXX	N.C.R.A. +XXX.00m

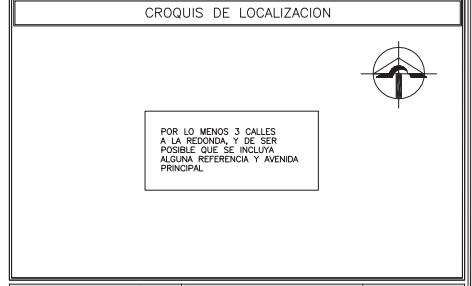
  

SISTEMA TDM	X ANTENAS MOD. XXXXXXXXX	N.C.R.A. +XXX.00m
SECTOR "A" = 30°	X ANTENAS MOD. XXXXXXXXX	N.C.R.A. +XXX.00m
SECTOR "B" = 150°	X ANTENAS MOD. XXXXXXXXX	N.C.R.A. +XXX.00m
SECTOR "C" = 270°	X ANTENAS MOD. XXXXXXXXX	N.C.R.A. +XXX.00m



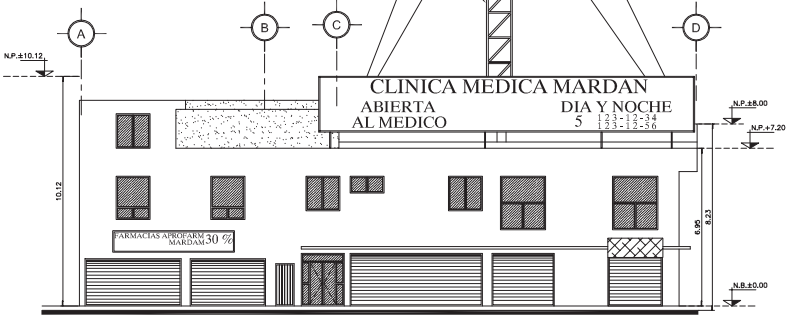
**SIMBOLOGIA**

N.P.T.	NIVEL DE PISO TERMINADO
N.A.	NIVEL DE AZOTEA
N.B.	NIVEL BANQUETA
N.T.N.	NIVEL DE TERRENO NATURAL
N.T.M.	NIVEL TOPE DE MANTIL
N.T.T.	NIVEL TOPE DE TORRE
N.S.R.G.	NIVEL SUPERIOR RELLENO DE GRAVA
N.C.G.O.	NIVEL CAMA GUIA DE ONDA
N.O.Z.	NIVEL DESPLANTE DE ZANJA
N.P.C.	NIVEL PISO DEL CONTENEDOR
N.T.C.	NIVEL TOPE DE CONCRETO
N.C.R.A.	NIVEL CENTRO RADIACION ANTENAS
N.S.C.	NIVEL SUPERIOR CONTENEDOR
N.P.	NIVEL DE PRETIL
N.G.	NIVEL DE GUARNICION
N.P.P.	NIVEL INTERIOR DE PLATAFORMA
N.T.A.	NIVEL TOPE DE ACERO



**NOTAS**

- LA UBICACION DE LOS DADOS SERA SOBRE ELEMENTOS ESTRUCTURALES COMO COLUMNAS O CASTILLOS, Y SE DEBERA REVISAR QUE TENGAN LA CAPACIDAD DE RESISTIR LOS ESFUERZOS OCASIONADOS POR LAS RETENIDAS.
- LA POSICION DE LAS PLANCHAS PARA RECIBIR LOS EQUIPOS SERA SOBRE ELEMENTOS ESTRUCTURALES COMO TRAMES, MUROS DE CARGA, VIGAS DE ACERO, Y SE REVISARA QUE TENGAN LA CAPACIDAD DE RESISTIR LOS ESFUERZOS OCASIONADOS POR EL PESO DE LOS EQUIPOS.
- LA CAMA GUIA HORIZONTAL QUE SE INSTALE A NIVEL DE LA LOSA (< 60cm) PODRA SER DE ALUMINO.
- EN CASO DE QUE LAS TRAYECTORIAS DE LA CAMA GUIA DE ONDAS INTERFERA CON ALGUN AREA DE ACCESO COMUN DEL INMUEBLE, SE COLOCARAN PASOS DE DADO PARA REVISAR QUE LA CAMA GUIA DE ONDAS SEA PISADA.
- SE CONTARA CON ACCESO A LA AZOTEA CON EL FIN DE DAR MANTENIMIENTO A LAS INSTALACIONES DE LA RADIOBASE EL CUAL PODRA SER CON: ESCALERAS MARIÑAS, ESCALERAS DE GARAÑOL, ETC. DE SER POSIBLE INDEPENDIENTES A LA DE LOS OCUPANTES DEL INMUEBLE.
- EN CASOS EN DONDE EL DADO DE DESPLANTE DE LA TORRE SEA MAYOR A 60cm SE CONTARA CON ESCALERA PARA ACCEDER AL TOPE DEL DADO.
- SE DEBERA CONSIDERAR DENTRO DEL AREA RETENIDA ESPACIO SUFICIENTE PARA UN GABINETE DE EXPANSION A FUTURO TIPO OUTDOOR MANTENIENDO SU ABITAMIENTO DE 135°.
- LA TRAYECTORIA DE LOS ACCESORIOS DE LA CAMA GUIA DE ONDAS SONO CURVAS VERTICALES, CURVAS HORIZONTALES (90°, 45°, 90°, ETC) DEBERA DESARROLLARSE COMPLETAMENTE.
- LA CANTIDAD DE LUMINARIAS A INSTALAR EN UN SITIO CELULAR SERA MINIMO DE 2, LUMINANDO OBLIGATORIAMENTE EL ACCESO PRINCIPAL, LA ZONA DE LOS GABINETES Y EL ACCESO A LA TORRE.

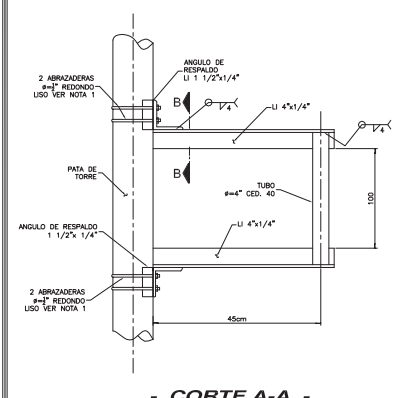


**FACHADA ESTE**

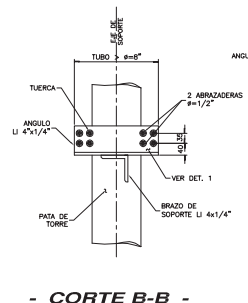
MODIFICACIONES	FECHA:	OPERADORA DE SITIOS MEXICANOS SA DE CV
		PROYECTO: RADIOBASE TIPO AZOTEA GSM
		UBICACION: NORMATIVO
		PLANO: PLANO ARQUITECTONICO
		APROBADO:
		REVISADO:
		PROYECTO:

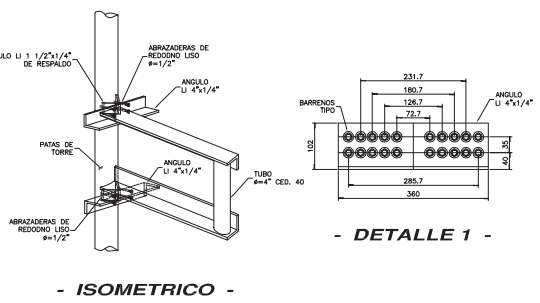
<b>telesites</b>	
GENERALES DE PROYECTOS Y NORMATIVIDAD	
CLAVE:	
<b>PTGSM-2</b>	
REV. 00	FECHA: JUN-15
	ESCALA: SN
	COITAS: m
	DEBIDO: G.E.G.



- CORTE A-A -

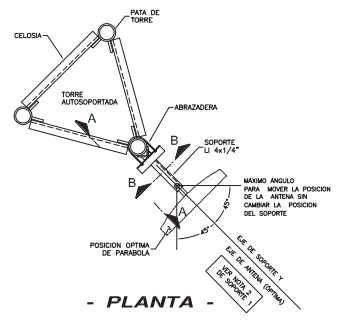


- CORTE B-B -



- ISOMETRICO -

- DETALLE 1 -



- PLANTA -

### SOPORTE PARA MICROONDAS No. 1

(PARA TORRES AUTOSOPOORTADAS Y ANTENAS CON DIAMETRO < 1.20m)  
(PARA MICROONDAS CON Ø DE HASTA 0.60m PODRA USARSE UNA ABRAZADERA POR BRAZO)

**NOTA IMPORTANTE**  
EL TIPO DE SOPORTE SERA DETERMINADO EN CADA CASO POR EL TIPO DE TORRE POR INSTALAR O INSTALADA, TIPO DE RADIO DE MICROONDAS Y UBICACION EN ELACION DE TORRE. ESTOS ULTIMOS DATOS SERAN PROPORCIONADOS POR EL DEPARTAMENTO DE TRANSMISION.

**NOTAS GENERALES**

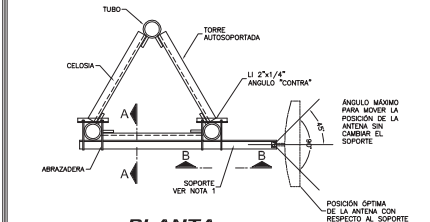
1. LA SOLDADURA EN JUNTAS DEBERA SER APLICADA EVITANDO TORCEDURAS, FLAMBEO Y QUEQUEO DE MATERIAL, YA QUE PIEZAS CON ESTOS DEFECTOS SE DEBERAN REPONER INTEGRAMENTE.
2. EL SOLDADO DE TALLER DEBERA HACERSE CON LAS PIEZAS SOSTENIDAS RIGIDAMENTE Y ANTES DE SOLDAR SE VERIFICARA QUE LAS SUPERFICIES DE LAS PARTES A SOLDAR ESTEN LIMPIAS DE ESCORRAS, COSTRAS, GRASAS Y PINTURAS.
3. EXCEPTO OTRA INDICACION DEBERAN RESPECTARSE LAS INDICACIONES AIRE Y AHS.
4. EL MONTAJE DEBE HACERSE CON TODA PRECAUCION PARA EVITAR LA INTRODUCCION DE ESTUERTOS RESIDUALES POR EFECTOS DE MALACATES, TORNELLOS O DE SOLDADURA EN LAS JUNTAS NO DEBERA MONTARSE NINGUNA PIEZA QUE ESTE DEFORMADA POR EFECTOS DE GOLPES DURANTE EL MONTAJE.
5. TODOS LOS MATERIALES A-36 Y LOS TORNELLOS A-320 SERAN GALVANIZADOS MEDIANTE INMERSION EN CALIENTE.
6. POSTERIORMENTE AL ARMADO Y GALVANIZADO, SE APLICARA UNA PINTURA DE ESMALTE ACRILICO AL 100% CONFORME LAS NGST.
7. LAS SOLDADURAS SE REALIZARAN CON SOLDADURA MANUAL POR ARCO ELECTRICO, SEGUN LA NORMA NOM-H-1993 Y SE UTILIZARAN ELECTRODOS DE LA SERIE E-70XX.
8. INSTALAR EN TORRE T-45 Y T-60 LAS ANTENAS DIRECTO SOBRE EL POSTE DE LA TORRE.

**NOTAS PARA SOPORTE No. 1**

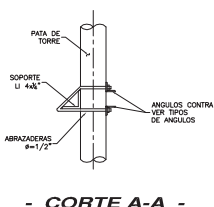
1. USAR ABRAZADERAS CON RADIO DE DORBLEZ IGUAL AL RADIO DE LA PATA A SUIVETAR.
2. COLOCAR LA PARABOLA DE MANERA QUE EL EJE DEL SOPORTE CONTRA CON EL EJE DE LA PARABOLA, EN CASO DE REQUERIR UN AJUSTE EN LA POSICION NO REDAR UN ANGULO DE 40° DEL EJE DEL SOPORTE.

**NOTAS PARA SOPORTE No. 2**

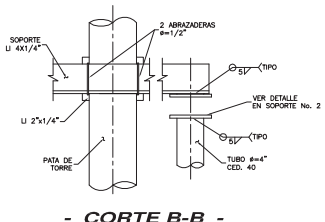
1. EL SOPORTE PARA LA FUNCION DEL EQUIPO MICROONDAS SERA A BASE DE UN TUBO Ø=4\"/>



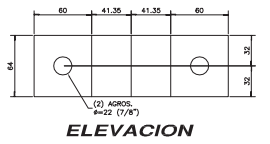
- PLANTA -



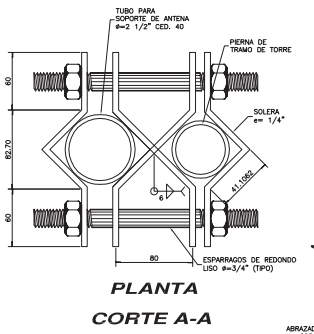
- CORTE A-A -



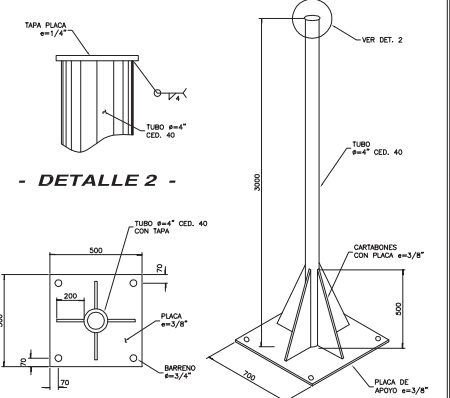
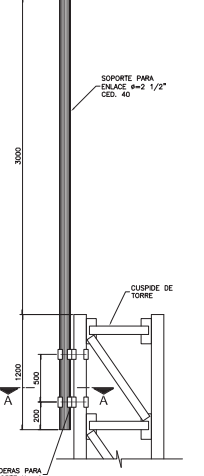
- CORTE B-B -



ELEVACION



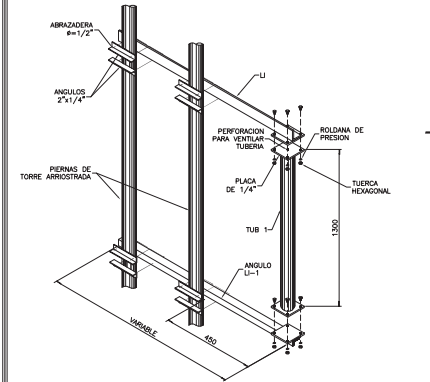
PLANTA  
CORTE A-A



- DETALLE 2 -

### MASTIL PARA MICROONDAS No. 3

(PARA MONTAJE DE ANTENAS CON DIAMETRO HASTA 0.60m)



### ANGULOS CONTRA

PARA TUBO 2\"/>

TORRES	ELEMENTO	PERFIL			
1-80	LI-1	LI 4\"/>			
1-120	TUB-1	TUBO DE 4\"/> <tr> <td>1-150</td> <td>TUB-1</td> <td>TUBO DE 4\"/&gt;  </td></tr>	1-150	TUB-1	TUBO DE 4\"/>
1-150	TUB-1	TUBO DE 4\"/>			

### ANGULOS CONTRA

PARA TUBO 4\", 6\", 8\"/>

**NOTA**

1. LA SEPARACION ENTRE EL TUBO TUB-1 Y LA TORRE DEBE SER POR LO MENOS DE 45cm PARA PERMITIR SU MANUTENIMIENTO A LOS EQUIPOS.
2. PARA ANTENAS DE 1.80m EL TUBO TUB-1 DEBE TENER UNA LONGITUD DE 1.30m.
3. PARA ANTENAS DE 0.30 A 0.60m SE PODRA USAR SOPORTE TIPO 1 EN TORRES ARRIOSTRADAS.

### SOPORTE PARA MICROONDAS No. 2

(PARA TORRES ARRIOSTRADAS Y ANTENAS CON DIAMETRO > 0.60cm)

**NOTA**  
PARA FACILIDAD DE INSTALACION, PODRAN COLOCARSE CONTRALUCAS.

### MASTIL PARA MICROONDAS No. 4

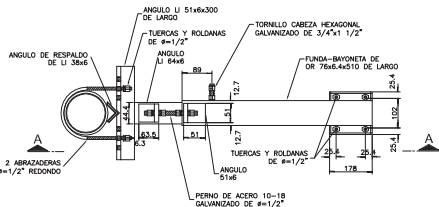
(PARA DOS PARABOLAS DE 60cm. DE DIAMETRO)

MODIFICACIONES	FECHA:	OPERADORA DE SITIOS MEXICANOS SA DE CV
		PROYECTO: SOPORTES PARA MICROONDAS
		UBICACION: NOROCCIDENTE
		PLANO: PARA LOSAS Y TORRES AUTOSOPOORTADAS
		APROBADO: REV. 00
		REVISADO: JUN-15
		PROYECTO: SIN

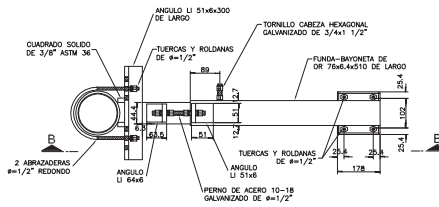
**telcelites**  
 GERENCIA DE PROYECTOS Y NORMATIVIDAD  
**SPT-1**

REV. 00  
 FECHA: JUN-15  
 ESCALA: SIN  
 COOTAS: mm  
 DIBUJADO: G.E.C.

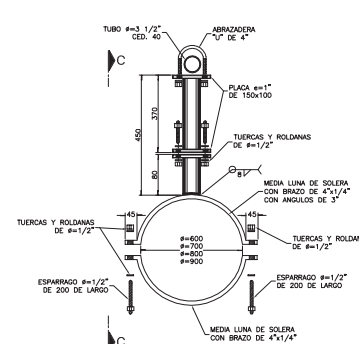




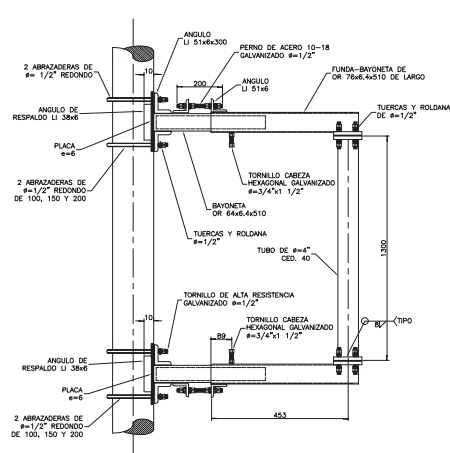
**SOPORTE PARA MICROONDAS No. 5**  
(SOPORTE DE EXPANSION PARA TORRE AUTOSOPORTADA DE 4", 6" Y 8")



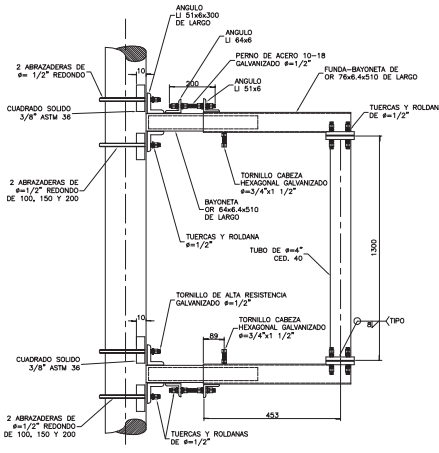
**SOPORTE PARA MICROONDAS No. 6**  
(SOPORTE DE EXPANSION PARA TORRE AUTOSOPORTADA DE 4", 6" Y 8")



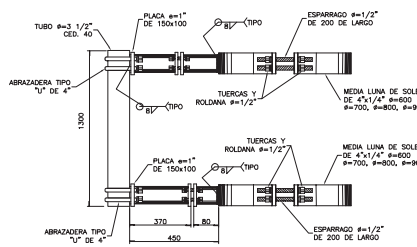
**SOPORTE PARA MICROONDAS No. 7**  
(PARA MONOPOLOS DE Ø=600, 700, 800 Y 900mm)



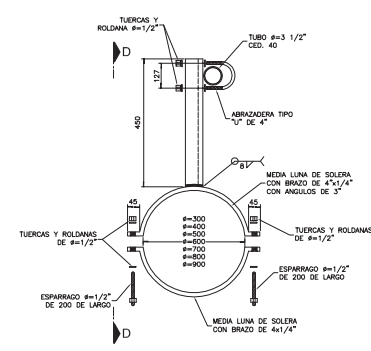
**CORTE A-A**



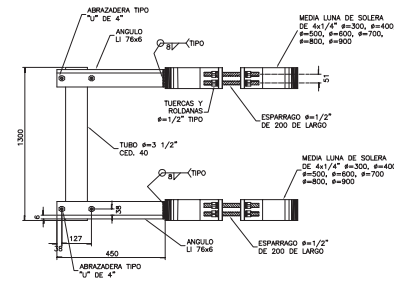
**CORTE B-B**



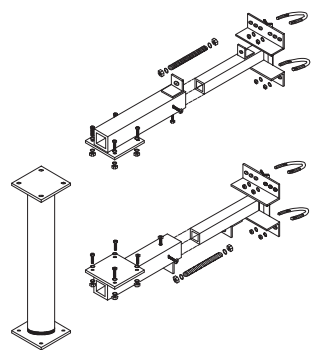
**CORTE C-C**



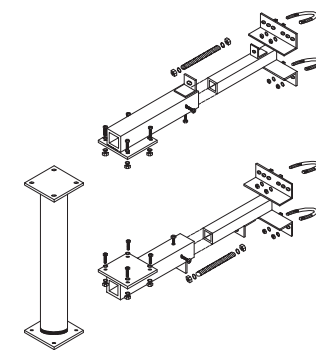
**SOPORTE PARA MICROONDAS No. 8**  
(PARA MONOPOLOS DE Ø=300, 400, 500, 600, 700, 800 Y 900mm)



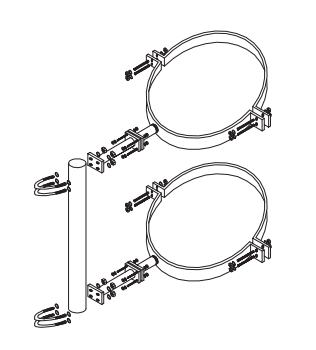
**CORTE D-D**



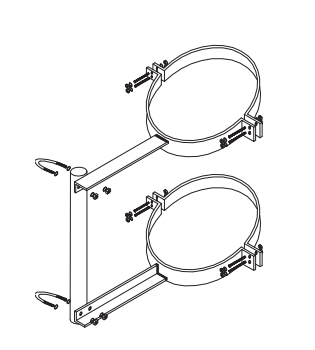
**ISOMETRICO SOPORTE No. 5**



**ISOMETRICO SOPORTE No. 6**



**ISOMETRICO SOPORTE No. 7**

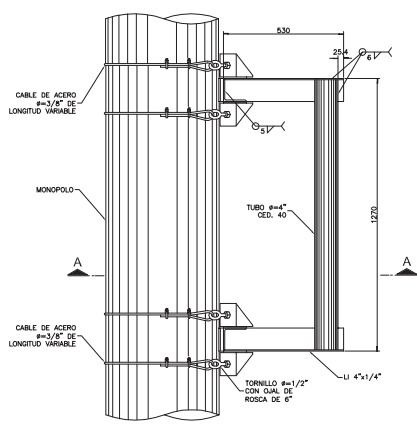


**ISOMETRICO SOPORTE No. 8**

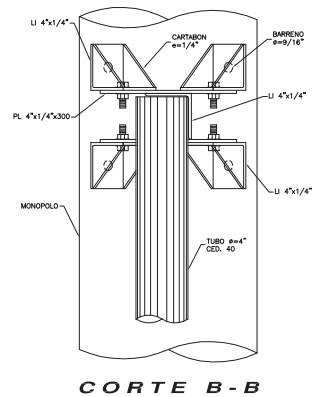
**NOTAS GENERALES**

- 1- LA SOLDADURA EN LAS JUNTAS DEBERA SER AFUADADA EVITANDO TORCEDURAS, FLAMBEO, Y REDUNDANCIA DEL MATERIAL. YA QUE LAS PIEZAS CON ESTOS DEFECTOS SE DEBERAN DE REPARAR INMEDIATAMENTE.
- 2- EL SOLDADO DEL TALLER DEBERA HACERSE CON LAS PIEZAS SOSTENIDAS RIGIDAMENTE Y ANTES DE SOLDAR SE VERIFICARA QUE LAS SUPERFICIES DE LAS PARTES A SOLDAR ESTEN LIMPIAS DE ESCORIAS, COSTRAS, GRASA Y/O PINTURAS.
- 3- EXCEPTO OTRA INDICACION DEBERAN DE RESPETARSE LAS INDICACIONES AWS Y AWS.
- 4- EL MONTAJE DEBERA DE REALIZARSE CON TODAS LAS PRECAUCIONES PARA EVITAR LA INTRODUCCION DE ESFUERZOS RESIDUALES POR EFECTO DE MALAJOS, TORNILLOS O SOLDADURAS EN LAS JUNTAS. NO DEBERA MONTARSE NUNCA UNA PIEZA DEFORMADA POR EFECTO DE LOS GOLPES DURANTE EL MONTAJE.
- 5- TODOS LOS MATERIALES A-36 Y TORNILLERIA SERAN GALVANIZADOS MEDIANTE LA INMERSION EN CALIENTE SEGUN LO INDICADO EN LAS NORMAS TELCEL PARA DISEÑO Y CONSTRUCCION DE ESTRUCTURAS DE ACERO (NIDCEA).
- 6- POSTERIORMENTE AL ARMADO Y GALVANIZADO, SE APLICA UNA PINTURA LATEX, MCA. SHERWIN WILLIAMS O BASE POLIURETANO MCA. SHERWIN WILLIAMS, DUPONT, STUPLI, NERVEN, EN DOS MANOS Y COLOR DE ACIERO A LO INDICADO POR TELCEL.
- 7- LAS SOLDADURAS SE REALIZARAN CON SOLDADURA MANUAL POR ARCO ELECTRICO SEGUN LA NORMA NOM-H-1993, SE UTILIZARAN LOS ELECTRODOS E-70XX.

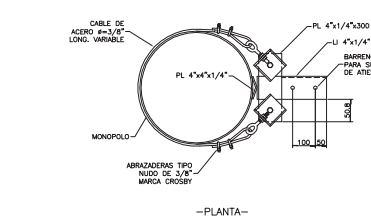
MODIFICACIONES	FECHA:	OPERADORA DE SITIOS MEXICANOS SA DE CV	
		PROYECTO: SOPORTES PARA MICROONDAS	
		UBICACION: NORMATIVO	GENERICA DE PROYECTOS Y NORMATIVIDAD
		PLANO: PARA MONOPOLOS Y TORRES AUTOSOPORTADAS	CLAVE: <b>SPT-2</b>
		APROBADO:	REV. 00
		REVISADO:	FECHA: JUN-15
		PROYECTO:	ESCALA: SIN
			COTAS: mm
			ELABORADO: G.E.G.



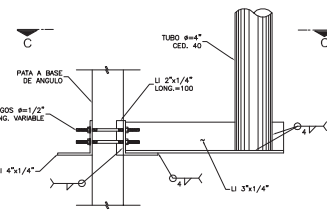
**SOPORTE PARA MICROONDAS No. 9**  
(PARA MONOPOLOS, INSTALACION DE ANTENAS DE 0.30 A 1.20m de DIAMETRO)



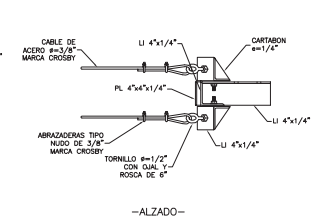
**CORTE B-B**



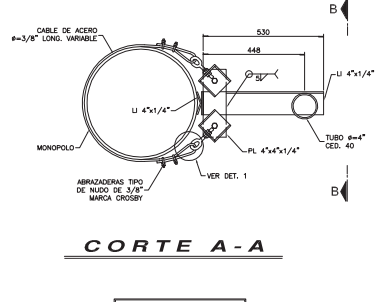
**SOPORTE PARA MONOPOLO No. 10**  
(SOPORTE INTERMEDIO PARA SUJECION DE ATESADOR DE ANTENA, IDEM A LOS BRAZOS DEL SOPORTE No. 11. PARA INSTALACION DE ANTENAS DE 1.20m EXCLUSIVAMENTE VER NOTA No. 12)



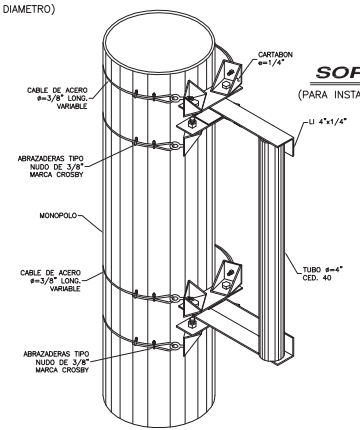
**CORTE C-C**



**NOTA**  
IDENTICO A LOS BRAZOS DEL SOPORTE No. 6

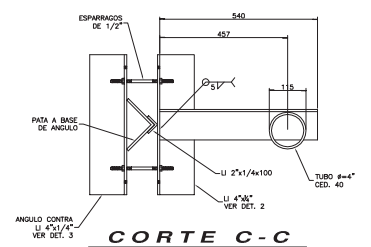


**CORTE A-A**

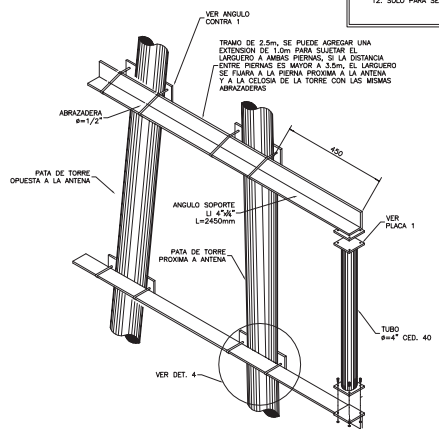


**ISOMETRICO SOPORTE No. 9**

**SOPORTE PARA MICROONDAS No. 11**  
(PARA INSTALACION DE MICROONDAS DE 0.30 A 1.20m en TORRES TELMEJ CON PATAS A BASE DE ANGULO Y DOBLE ANGULO)

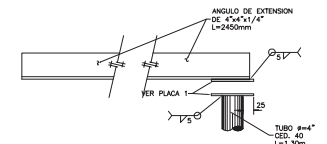


**CORTE C-C**

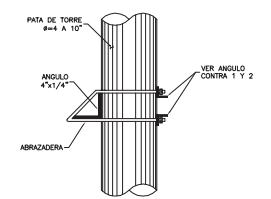


**SOPORTE PARA MICROONDAS No. 12**

(SOPORTE PARA TORRES AUTOSOPORTADAS Y ARRIOSTRADAS CON PATAS DE TUBO #=2\"/>

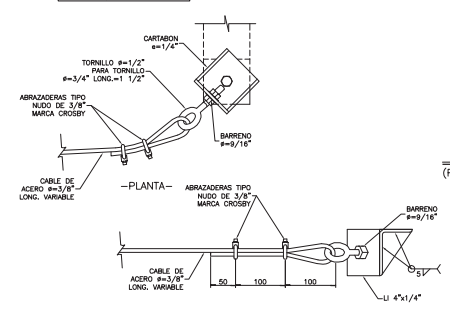


**ANGULO DE SOPORTE**

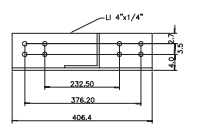


**DETALLE 4**

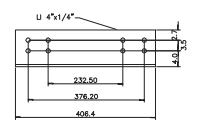
TUBO	LONG. CABLE
20"	1800mm
24"	2150mm
30"	2600mm
36"	3100mm



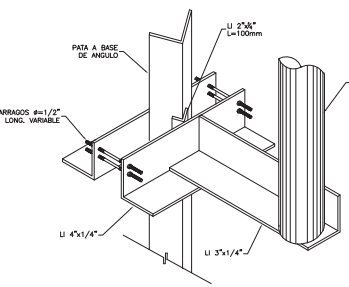
**DETALLE 1**



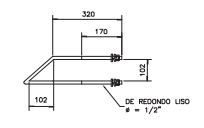
**DETALLE 2**  
(PARA ANGULOS DE 4\", 6\", 8\"/>



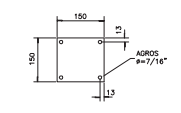
**DETALLE 3**  
(ANGULO CONTRA)



**ISOMETRICO SOPORTE No. 11**



**ABRAZADERA**  
(PARA PATAS DE 4\", 6\", 8\", Y 10\")



**PLACA 1**

- NOTAS GENERALES**
1. LA SOLDADURA EN JUNTAS DEBERA SER APLICADA EVITANDO TORCEDURAS, FLAMBEO Y REGIMISMO DE MATERIAL, YA QUE PIEZAS CON ESTOS DEFECTOS SE DEBERAN REFORZAR INTERIORMENTE.
  2. EL SOLDADO DE TALLER DEBERA HACERSE CON LAS PIEZAS SOSTENIDAS RIGIDAMENTE Y ANTES DE SOLDAR SE VERIFICARA QUE LAS SUPERFICIES DE LAS PARTES A SOLDAR ESTEN LIMPIAS DE ESCORIA, COXIDAS, GRASAS Y PINTURA.
  3. EXCEPTO OTRA INDICACION DEBERAN RESPETARSE LAS INDICACIONES AISI Y AWS.
  4. EL MONTAJE DEBE HACERSE CON TODA PRECAUCION PARA EVITAR LA INTRODUCCION DE ESFUERZOS RESIDUALES POR EFECTOS DE MALACATES, TORNILLOS O DE SOLDADURA, EN LAS JUNTAS NO DEBERA MONTARSE NINGUNA PIEZA QUE ESTE DEFORMADA POR EFECTOS DE GOLPES DURANTE EL MONTAJE.
  5. TODOS LOS MATERIALES A-36 Y LOS TORNILLOS A-325 SERAN GALVANIZADOS MEDIANTE INMERSION EN CALIENTE.
  6. LAS SOLDADURAS SE REALIZARAN CON SOLDADURA MANUAL POR ARCO ELECTROICO SEGUN LA NORMA NOM-H-1993 Y SE UTILIZARAN ELECTRODOS DE LA SERIE E-70.
  7. EL MASTIL PARA MONTAJE DE EQUIPO DE MICROONDAS SERA A BASE DE UN TUBO DE 1270mm DE LONGITUD DE #=4\"/>
  - 8. LA LONGITUD DEL CABLE DE ACERO SE AJUSTARA EN SITIO SEGUN EL DIAMETRO DEL MONOPOLO, EL APRIETADO SE REALIZARA POR MEDIO DE LOS ESPARRAGOS Y NO CON LAS ABRAZADERAS.
  - 9. EL TIPO DE SOPORTE SERA DETERMINADO EN CADA CASO POR EL TIPO DE TORRE POR INSTALAR O INSTALADA, TIPO DE RAYO DE MICROONDAS Y UBICACION EN ELEVACION DE TORRE, ESTOS ULTIMOS DATOS SERAN PROPORCIONADOS POR EL DEPARTAMENTO DE TRANSMISION.
  - 10. COLOCAR LA PARABOLA DE MANERA QUE EL EJE DEL SOPORTE COINCIDA CON EL EJE DE LA PARABOLA, EN CASO DE REQUERIR UN AJUSTE EN LA POSICION, NO REBASAR 45° DEL EJE DE SOPORTE.
  - 11. LA SEPARACION ENTRE EL EJE DEL TUBO DEL SOPORTE DE LA PARABOLA Y EL QUERNO DEL MONOPOLO O LA TORRE DEBERA SER POR LO MENOS DE 45cm PARA PERMITIR UN MANTENIMIENTO A LOS EQUIPOS.
  - 12. SOLO PARA SER USADO EN COMBINACION CON EL SOPORTE No. 11.

MODIFICACIONES	FECHA:	OPERADORA DE SITIOS MEXICANOS SA DE CV
		PROYECTO: SOPORTES PARA MICROONDAS
		UBICACION: NORMATIVO
		PLANO: PARA MONOPOLOS Y TORRES AUTOSOPORTADAS
		APROBADO:
		REVISADO:
		PROYECTO:
		FECHA: JUN-15
		ESCALA: SIN
		UNIDAD: mm
		ORIGEN: LO-CLC

**telesites**

GENERICA DE PROYECTOS Y NORMATIVIDAD

CLAVE:

**SPT-3**

REV. 00

FECHA: JUN-15

ESCALA: SIN

**Anexo “IV” – Modelo de Convenio**

**Oferta de Referencia para el Acceso y Uso Compartido de Infraestructura Pasiva**

**ANEXO “IV”: MODELO DE CONVENIO**

**OFERTA DE REFERENCIA PARA EL  
ACCESO Y USO COMPARTIDO DE INFRAESTRUCTURA PASIVA**

**OPERADORA DE SITES MEXICANOS, S.A.B. DE C.V.,**

**BANCO ACTINVER, S.A., INSTITUCIÓN DE BANCA MÚLTIPLE, GRUPO  
FINANCIERO ACTINVER, DIVISIÓN FIDUCIARIA, ESTE ÚLTIMO  
EXCLUSIVAMENTE EN SU CARÁCTER DE FIDUCIARIO DEL FIDEICOMISO  
OPSIMEX 4594**

**Y**

**[\*]**

Ciudad de México, [\*] de [\*] de [\*].

## Anexo "IV" – Modelo de Convenio

### Oferta de Referencia para el Acceso y Uso Compartido de Infraestructura Pasiva

**CONVENIO MARCO DE PRESTACIÓN DE SERVICIOS PARA EL ACCESO Y USO COMPARTIDO DE INFRAESTRUCTURA PASIVA QUE CELEBRAN POR UNA PARTE, OPERADORA DE SITES MEXICANOS, S.A.B. DE C.V. (EN LO SUCESIVO "TELESITES"), BANCO ACTINVER, S.A., INSTITUCIÓN DE BANCA MÚLTIPLE, GRUPO FINANCIERO ACTINVER, DIVISIÓN FIDUCIARIA, ESTE ÚLTIMO EXCLUSIVAMENTE EN SU CARÁCTER DE FIDUCIARIO DEL FIDEICOMISO OPSIMEX 4594, (EN LO SUCESIVO "FIBRA"), AMBAS REPRESENTADA(S) EN ESTE ACTO POR [\*] Y, POR LA OTRA [NOMBRE DEL CONCESIONARIO], (EN LO SUCESIVO EL "CONCESIONARIO"), REPRESENTADA EN ESTE ACTO POR [\*], DE ACUERDO CON LOS SIGUIENTES ANTECEDENTES, DECLARACIONES Y CLÁUSULAS:**

### ANTECEDENTES

1. Mediante resolución número P/IFT/EXT/060314/76, emitida por el Pleno del Instituto, se determinó a las empresas América Móvil, S.A.B. de C.V., Teléfonos de México, S.A.B. de C.V., Teléfonos del Noroeste, S.A. de C.V., Radiomóvil Dipsa, S.A. de C.V., Grupo Carso, S.A.B. de C.V., y Grupo Financiero Inbursa, S.A.B. de C.V. como grupo de interés económico y agente económico preponderante (la "**Resolución de Preponderancia**") y, entre otras, se impusieron ciertas medidas regulatorias particulares, revisadas y modificadas a través de los Acuerdos P/IFT/EXT/270217/119 y P/IFT/021220/488 (en adelante las "**Medidas**").
2. La asamblea general extraordinaria de accionistas de Radiomóvil Dipsa, S.A. de C.V. determinó la escisión parcial de dicha sociedad aportando en bloque los activos y pasivos que comprenden la Infraestructura Pasiva, constituyéndose con ellos Telesites, quien hace disponible tal Infraestructura Pasiva a los concesionarios de redes públicas de telecomunicaciones, en los mismos términos de la Oferta de Referencia señalada en el numeral anterior; por lo que mediante escritura pública número 53,674, de fecha 5 de enero de 2015, otorgada ante la fe del licenciado Patricio Garza Bandala, Notario Público número 18 del Distrito Federal, se constituyó Operadora de Sites Mexicanos, S.A. de C.V., ahora S.A.B. de C.V., misma que fue debidamente inscrita en el Registro Público de la Propiedad y de Comercio del Distrito Federal, bajo el folio mercantil 528402, con fecha 16 de enero de 2015
3. La Oferta de Referencia de Acceso y Uso de Infraestructura Pasiva (la "**Oferta de Referencia**") de la que se desprende el modelo del presente Convenio, fue autorizada por el Instituto y notificada a Operadora de Sites Mexicanos, S.A. de C.V., ahora S.A.B. de C.V., el 26 de noviembre de 2015.

## Anexo “IV” – Modelo de Convenio

### Oferta de Referencia para el Acceso y Uso Compartido de Infraestructura Pasiva

4. Con fecha 1 de junio de 2020, Operadora de Sites Mexicanos, S.A. de C.V., ahora S.A.B. de C.V., en carácter de Fideicomitente celebró con Banco Actinver, S.A., Institución de Banca Múltiple, Grupo Financiero Actinver, División Fiduciaria, en carácter de Fiduciario, un contrato de fideicomiso irrevocable denominado para efectos fiscales como “Fideicomiso OPSIMEX 4594”; contrato por virtud del cual Telesites apporto a dicho fideicomiso de manera inicial 6500 de sus torres (en lo sucesivo Fibra).
5. Con fecha 15 de julio de 2020 mediante resolución P/IFT/EXT/150720/28 el Pleno del Instituto autorizó llevar a cabo la aportación inicial de las 6500 torres mencionadas en el inciso 4 inmediato anterior, al “Fideicomiso Opsimex 4594”, para la creación de la Fibra.
6. Con fecha 14 de diciembre de 2020, mediante autorización del Instituto, Telesites y Fibra celebraron Convenio de Aportación, por virtud del cual Telesites apporto a Fibra 480 de sus torres.
7. El 15 de abril de 2021, Telesites y Fibra celebraron un nuevo Convenio de Aportación, por virtud del cual Telesites apporto a Fibra 2800 de sus torres, mediante autorización del Instituto.
8. Con fecha 21 de febrero de 2022, mediante escritura pública número 66,445, pasada ante la fe del Lic. Patricio Garza Bandala, Notario 195 de la Ciudad de México, se llevó a cabo la Fusión de TELESITES, S.A.B. DE C.V. (como Sociedad Fusionada), con OPERADORA DE SITES MEXICANOS, S.A. DE C.V. (como Sociedad Fusionante), acto por el cual ésta última adoptó el régimen de sociedad anónima bursátil de capital variable, por ende, desde el 15 de marzo de 2022, surtió efectos entre la Fusionada y Fusionante y, a partir de la fecha en comento, la razón social de Operadora se acompaña de las siglas “**S.A.B. DE C.V.**”; situación que fue hecha del conocimiento al Concesionario.
9. Tanto Telesites como la Fibra siendo titulares de Infraestructura Pasiva y causahabiente de Telcel y en el caso de Fibra filial de Telesites, está obligada a cumplir bajo los términos de la Resolución de Preponderancia con las disposiciones contenidas en las Medidas.

## DECLARACIONES

- I. Declara Telesites y la Fibra que:
  - a) Telesites es una sociedad anónima mexicana, constituida de conformidad con las leyes de los Estados Unidos Mexicanos y por efecto de una escisión parcial de Radiomóvil Dipsa, S.A. de C.V., como consta en la escritura pública número 53,674, de fecha 5 de enero de 2015, otorgada ante la fe del licenciado Patricio Garza Bandala, Notario Público número 18 del Distrito Federal, misma que fue debidamente inscrita en el Registro Público

## Anexo “IV” – Modelo de Convenio

### Oferta de Referencia para el Acceso y Uso Compartido de Infraestructura Pasiva

de la Propiedad y de Comercio del Distrito Federal, bajo el folio mercantil 528402, con fecha 16 de enero de 2015. Copia simple de dicha escritura pública se adjunta al presente Convenio como **Apéndice I a)**.

- b) Fibra es un Fideicomiso de Infraestructura y Bienes Raíces, constituido de conformidad con las Leyes de los Estados Unidos Mexicanos como consta en la escritura pública número 110,728 de fecha 15 de junio de 2015, otorgada ante la fe del licenciado Javier Ceballos Lujambio, Notario Público número 110 de la Ciudad de México, mismo que fue debidamente inscrito en el Registro Único de Garantías bajo el folio 8938552 con fecha 17 de julio de 2020. Copia simple de dicha escritura pública se adjunta al presente Convenio como **Apéndice I a)**.
- c) El representante legal de Telesites cuenta con las facultades suficientes para obligarla en los términos del presente Convenio, tal y como lo acredita con la escritura pública número 53,674, de fecha 5 de enero de 2015, otorgada ante la fe del licenciado Patricio Garza Bandala, Notario Público número 18 del Distrito Federal, misma que fue debidamente inscrita en el Registro Público de la Propiedad y de Comercio del Distrito Federal, bajo el folio mercantil 528402, con fecha 16 de enero de 2015. Copia simple de dicha escritura se acompaña al presente Convenio como **Apéndice I b)**.
- d) El representante legal de Fibra cuenta con las facultades suficientes para obligarla en los términos del presente Convenio, tal y como lo acredita con la escritura pública número 111,599 de fecha 4 de septiembre de 2020, otorgada ante la fe del licenciado Javier Ceballos Lujambio, Notario Público número 110 de la Ciudad de México. Copia simple de dicha escritura se acompaña al presente Convenio como **Apéndice I b)**.]
- e) Cuenta con la documentación y los elementos propios suficientes para cumplir con las obligaciones que deriven de las relaciones con sus trabajadores y cumple cabalmente con las disposiciones aplicables en materia de seguridad social, salud y medio ambiente en el trabajo.
- f) Mediante resolución número P/IFT/EXT/060314/76, emitida por el Pleno del Instituto, se determinó a las empresas América Móvil, S.A.B. de C.V., Teléfonos de México, S.A.B. de C.V., Teléfonos del Noroeste, S.A. de C.V., Radiomóvil Dipsa, S.A. de C.V., Grupo Carso, S.A.B. de C.V. y Grupo Financiero Inbursa, S.A.B. de C.V., como grupo de interés económico y agente económico preponderante (la “**Resolución de Preponderancia**”) y, entre otras, se le impusieron a sus miembros ciertas medidas regulatorias particulares (las “**Medidas**”), las cuales son obligatorias igualmente a las personas que sean sus causahabientes o cesionarios de sus derechos o que resulten de reestructuras corporativas o modificaciones accionarias derivadas de concentraciones de cualquier tipo a agentes vinculados con el Agente Económico Preponderante. Entre las Medidas impuestas se encuentra la obligación de permitir a los concesionarios de redes públicas de telecomunicaciones el acceso y uso de la Infraestructura Pasiva que posea bajo cualquier título legal.

## Anexo “IV” – Modelo de Convenio

### Oferta de Referencia para el Acceso y Uso Compartido de Infraestructura Pasiva

- g) Toda vez que como resultado de la escisión por la que se constituyó Telesites, a partir del 5 de enero ésta recibió en bloque la totalidad de los activos y pasivos que comprenden la Infraestructura Pasiva hasta entonces de Telcel, es precisamente a partir de esa fecha que Telesites se convirtió en la titular de dicha Infraestructura Pasiva y como tal celebró con Telcel un Convenio Marco para la Prestación de Servicios de Acceso y Uso Compartido de Infraestructura Pasiva.
  - h) De conformidad con lo estipulado en los Antecedentes 4, 5, 6 y 7 del presente documento, con fecha 1 de junio de 2020, Operadora de Sites Mexicanos, S.A. de C.V., ahora S.A.B. de C.V., en carácter de Fideicomitente celebró con Banco Actinver, S.A., Institución de Banca Múltiple, Grupo Financiero Actinver, División Fiduciaria, en carácter de Fiduciario, un contrato de fideicomiso irrevocable denominado para efectos fiscales como “Fideicomiso OPSIMEX 4594”; contrato por virtud del cual Telesites aportó a dicho fideicomiso de manera inicial 6500 de sus torres y que posteriormente se aportaron 480 y 2800 torres, en la fechas previamente indicadas.
  - i) La Oferta de Referencia de la que se desprende el modelo del presente Convenio, fue aprobada por el Instituto en fecha \_\_ de \_\_\_\_\_ de 2024 y publicada en la página de Internet <http://www.telesites.com.mx/oferta-AUCIP.html> con fecha \_\_ de diciembre de 2024.
  - j) La Infraestructura Pasiva que posee Telesites y la Fibra, es decir, los elementos no electrónicos al servicio de las redes de telecomunicaciones, está compuesta fundamentalmente por las torres, mástiles, espacios físicos, instalaciones de equipo y de alimentaciones conexas, seguridad, y fuentes de energía que formen parte de o se encuentren dispuestos en los Sitios.
  - k) No se encuentra limitada por disposición judicial, legal, administrativa o contractual alguna para la celebración del presente Convenio, por lo que actualmente no se requiere de acto posterior alguno a la celebración del mismo para que Telesites y la Fibra se encuentre obligado en sus términos.
  - l) No hace declaración o garantía alguna del estado, condiciones, disponibilidad, Capacidad Excedente, uso continuado y pacífico, permanencia y características de hecho y de derecho presentes o futuras de la Infraestructura Pasiva, Sitios e inmuebles, en el entendido de que el Concesionario accederá al uso o compartición de la misma en el estado en que se encuentra (“como está”) y sin mayores garantías a las establecidas en el presente Convenio.
- II. Declara el Concesionario que:
- a) Es una sociedad anónima mexicana, constituida de conformidad con las leyes de los Estados Unidos Mexicanos, mediante la escritura pública número [\*], de fecha [\*], otorgada ante la fe del licenciado [\*], Notario Público número [\*], misma que se encuentra

## Anexo “IV” – Modelo de Convenio

### Oferta de Referencia para el Acceso y Uso Compartido de Infraestructura Pasiva

inscrita en el Registro Público de Comercio en la Ciudad de [\*] bajo el folio mercantil [\*], con fecha [\*]. Copia simple de dicha escritura pública se adjunta al presente Convenio como **Apéndice II a)**.

- b) Es titular del del[os] título[s] de concesión para operar red[es] pública[s] de telecomunicaciones otorgado[s] por conducto de la Secretaría de Comunicaciones y Transportes o del Instituto Federal de Telecomunicaciones, el [los] cual[es] se encuentra[n] vigente[s], cuya copia completa con todos sus anexos y modificaciones a la fecha se acompañan al presente Convenio como Apéndice II b) (en lo sucesivo el “Título de Concesión del Concesionario” o la “Concesión del Concesionario”).
- c) Su representante legal cuenta con las facultades suficientes para obligarlo en los términos del presente Convenio tal y como lo acredita con copia certificada de la escritura pública número [\*], de fecha [\*] de [\*] de [\*], otorgada ante la fe del licenciado [\*], Notario Público número [\*] de [\*], misma que fue debidamente inscrita en el Registro Público de la Propiedad y de Comercio de [\*], bajo el folio mercantil número [\*], con fecha [\*]. Copia de dicha escritura se acompaña al presente Convenio como **Apéndice II c)**.
- d) No se encuentra pendiente, ni, hasta donde tiene conocimiento, se pretende presentar en su contra, ante tribunal judicial, administrativo o de otra índole, dependencia gubernamental o árbitro alguno, acción o procedimiento que afecte o pueda afectar sustancial y adversamente su condición financiera, operaciones o propiedades.
- e) Cuenta con la documentación y los elementos propios suficientes para cumplir con las obligaciones que deriven de las relaciones con sus trabajadores y cumple cabalmente con las disposiciones aplicables en materia de seguridad social, salud y medio ambiente en el trabajo.
- f) Conforme a las medidas impuestas a través de la Resolución de Preponderancia, solicitó y desea acceder y utilizar de manera compartida la Infraestructura Pasiva, en los términos y condiciones establecidos en el presente Convenio.
- g) No se encuentra limitado por disposición judicial, legal, administrativa o contractual alguna para la celebración del presente Convenio, por lo que no se requiere de acto posterior alguno a la celebración del mismo para que el Concesionario se encuentre obligado en sus términos.

### III. Ambas Partes declaran que:

Derivado de la Resolución de Preponderancia, bajo los términos y condiciones establecidos en la Oferta de Referencia celebran el presente Convenio para que se rija por las Declaraciones precedentes y por las siguientes:



## Anexo “IV” – Modelo de Convenio

### Oferta de Referencia para el Acceso y Uso Compartido de Infraestructura Pasiva

## CLÁUSULAS

### CLÁUSULA PRIMERA. DEFINICIONES.

1.1 Las Partes aceptan y convienen que las definiciones de los términos contenidos en este Convenio tendrán la definición y significado que se atribuye el apartado “II DEFINICIONES” de la Oferta de Referencia, salvo que de manera específica se les atribuya un significado distinto.

1.2 Aquellos términos no definidos en la Oferta de Referencia o en alguno de los Anexos, tendrán el significado que les corresponda conforme al contexto de la Oferta de Referencia y, a falta de claridad, aquel que les atribuye la Ley, así como los demás ordenamientos legales, reglamentarios o administrativos aplicables en la materia o en las recomendaciones de la Unión Internacional de Telecomunicaciones o, en su defecto, las recomendaciones emitidas por organismos internacionales reconocidos que resulten aplicables.

### CLÁUSULA SEGUNDA. OBJETO DEL CONVENIO.

#### 2.1 Generalidades

Sujeto a los términos y condiciones establecidos en la Oferta de Referencia, el presente Convenio y sus Anexos sobre bases de Trato No Discriminatorio, Telesites y la Fibra o bien, cualquiera de sus subsidiarias, afiliadas, controladas o controladoras de Telesites y la Fibra otorgará al Concesionario solicitante, de manera no exclusiva, el Servicio de Acceso y Uso Compartido de Infraestructura Pasiva respecto de la Infraestructura Pasiva que posea bajo cualquier título legal, mientras que Telesites brindara Servicios Complementarios, independientemente de quien posea la titularidad de la infraestructura en cuestión incluyendo: (i) Visita Técnica; (ii) Visita Técnica Individual; (iii) Análisis de Factibilidad; (iv) Elaboración de Proyecto y Presupuesto; (v) Adecuación de Sitio; (vi) Recuperación de Espacio; (vii) Verificación de Colocación; y (viii) Gestión de Proyecto de Nueva Obra Civil.

### CLÁUSULA TERCERA. DOCUMENTOS DEL CONVENIO.

#### 3.1 Anexos

El presente Convenio contiene los siguientes Anexos, los cuales se adjuntan como parte integrante de este documento, debidamente firmados por los representantes legales de las Partes. Lo anterior sin perjuicio de aquellos que se convengan y suscriban de tiempo en tiempo entre las Partes, en términos de lo previsto en el presente Convenio:

Anexo “A”	Precios y Tarifas
Anexo “B”	Formato de Acuerdo de Sitio

## **Anexo “IV” – Modelo de Convenio**

### **Oferta de Referencia para el Acceso y Uso Compartido de Infraestructura Pasiva**

#### **Anexo “C” Formato de Acuerdo de Prórroga**

Adicionalmente, todos los Acuerdos de Sitio que se convengan y suscriban entre las Partes, en términos de lo previsto en el Formato de Acuerdo de Sitio se anexaran como Apéndice B-I, Apéndice B-II y así sucesivamente.

### **3.2 Consentimiento para la prestación de los Servicios**

Previo a la prestación de los Servicios descritos en la Oferta de Referencia, el Concesionario debe manifestar su consentimiento para que el Servicio en cuestión le sea prestado en los términos y condiciones propuestos por Telesites y por la Fibra y autorizados por el Instituto, salvo en aquellos casos en los que el Instituto ordene al Agente Económico Preponderante la prestación de los servicios o el acceso a la infraestructura pasiva que estén relacionados con la presentación de un desacuerdo.

El consentimiento del Concesionario a que un determinado Servicio le sea prestado, será como sigue:

- (i) Tratándose del Servicio de Acceso y Uso Compartido de Infraestructura Pasiva, mediante la suscripción por los representantes legales de ambas Partes del Acuerdo de Sitio correspondiente.
- (ii) Para los Servicios de (i) Visita Técnica, (ii) Análisis de Factibilidad, (iii) Elaboración de Proyecto y Presupuesto, (iv) Adecuación de Sitio, (v) Recuperación de Espacio, (vi) Verificación de Colocación y (vii) Gestión de Proyecto de Nueva Obra Civil, mediante la solicitud respectiva debidamente requisitada.
- (iii) Para el uso del SEG, mediante la obtención de un usuario y contraseña.
- (iv) Tratándose de la gestión de permisos y licencias de un Proyecto de Nueva Obra Civil, misma que no es un Servicio bajo este Convenio y que será prestada por terceros, mediante la suscripción conjunta de las Partes con el Gestor del acuerdo respectivo.
- (v) Lo anterior sin menoscabo del derecho del Concesionario de presentar ante el Instituto un desacuerdo y que el Instituto ordene al Agente Económico Preponderante la prestación de los servicios o el acceso a la infraestructura pasiva que esté relacionada con la presentación de un desacuerdo sobre el que el Instituto deba resolver.

## **CLÁUSULA CUARTA. CONDICIONES DE PAGO.**

### **4.1 Contraprestaciones**

Por virtud de los Servicios que Telesites y la Fibra proporcionarán al amparo del presente Convenio, el Concesionario se obliga a pagarle a Telesites o bien, a cualquiera de sus subsidiarias, afiliadas, controladas o controladoras de Telesites las cantidades que resulten a su cargo conforme a:

## **Anexo “IV” – Modelo de Convenio**

### **Oferta de Referencia para el Acceso y Uso Compartido de Infraestructura Pasiva**

- Las Tarifas aplicables a los Servicios de Acceso y Uso Compartido de Infraestructura Pasiva que se indiquen en el Acuerdo de Sitio respectivo, las cuales se ofrecerán atendiendo al principio de Trato No Discriminatorio y podrán diferenciarse por zonas geográficas.
- Los precios por los Servicios Complementarios de Visita Técnica, Análisis de Factibilidad, Elaboración de Proyecto y Presupuesto y Verificación de Colocación que se detallan en el Anexo “A” - Precios y Tarifas del presente Convenio.
- Los precios por los Servicios Complementarios de Adecuación de Sitios, Recuperación de Espacio y Gestión de Proyecto de Nueva Obra Civil que, dada su naturaleza específica, hayan sido presupuestados por Telesites y la Fibra al Concesionario y aceptados por este último mediante la emisión de la Aceptación correspondiente.
- Pro-rata entre el Concesionario y todo Concesionario en el Sitio, de las cantidades a cubrir bajo cualquier concepto diverso a la ocupación como tal del Sitio (tales como cuotas de mantenimiento, cuotas a asociaciones vecinales, servidumbres y accesos, extensiones de línea, obras extraordinarias, así como cualesquiera pagos que impongan terceros con motivo del Sitio), que se definan en el Acuerdo de Sitio correspondiente.
- Cualesquiera otras que convengan las Partes.

Las contraprestaciones estarán sujetas a la legislación fiscal que sea aplicable. Las contraprestaciones causarán, y a las mismas se añadirá, el Impuesto al Valor Agregado correspondiente, así como cualquier otro impuesto que conforme a la legislación resultare aplicable.

#### **4.2 Otros conceptos de pago**

Adicionalmente a las contraprestaciones, las Partes convienen desde ahora que cubrirán proporcionalmente las erogaciones correspondientes a los derechos, impuestos, contraprestación al Gestor, servicios a terceros y demás gastos documentados relacionados con la gestoría de autorizaciones, permisos y licencias para la realización de la Nueva Obra Civil. Al efecto, las Partes convienen en que suscribirán conjuntamente para tal efecto el convenio correspondiente con el Gestor que indique Telesites y la Fibra.

Igualmente las Partes convienen que salvo estipulación diversa en el presente Convenio o el Acuerdo de Sitio respectivo: (a) en caso de que el Concesionario decida dar por terminado anticipadamente el presente Convenio o determinado Acuerdo de Sitio, deberá cubrir a Telesites el monto total de las contraprestaciones devengadas por los Servicios solicitados, así como cualesquiera gastos, Intereses Moratorios y penas convencionales que se hubieren generado a su cargo, incluyendo las correspondientes por el incumplimiento al plazo forzoso tratándose del Servicio de Acceso y Uso Compartido de Infraestructura Pasiva; (b) en caso de que Telesites y la Fibra decida dar por terminado anticipadamente el presente Convenio o determinado Acuerdo de Sitio, deberá cubrir al Concesionario el monto total de las contraprestaciones pagadas por los

## **Anexo “IV” – Modelo de Convenio**

### **Oferta de Referencia para el Acceso y Uso Compartido de Infraestructura Pasiva**

Servicios solicitados que no hubiesen sido prestados, así como cualesquiera gastos, Intereses Moratorios y penas convencionales que se hubieren generado a su cargo, incluyendo las correspondientes por el incumplimiento al plazo forzoso tratándose del Servicio de Acceso y Uso Compartido de Infraestructura Pasiva.

#### **4.3 Vigencia**

La vigencia de los precios y Tarifas será la acordada entre las Partes en el Anexo A – Precios y Tarifas, así como la señalada de manera específica en el Acuerdo de Sitio respectivo.

Previamente a la terminación de la vigencia de los precios y Tarifas, Telesites y la Fibra podrán negociar con el Concesionario de buena fe y convenir nuevos precios y Tarifas por la prestación de los Servicios, conforme al siguiente procedimiento.

Dentro del plazo de 180 (ciento ochenta) días previo a la conclusión de la vigencia del Convenio, las Partes iniciaran el periodo de negociación de tarifas a fin de determinar los precios y Tarifas que serán aplicables en caso de que el mismo se renueve o se celebre uno nuevo bajo la Oferta de Referencia aplicable.

Si al término de la vigencia del Convenio no existe acuerdo o una Resolución Firme (o no susceptible de suspensión) emitida por autoridad competente, Telesites y/o la Fibra cesará la recepción de Solicitudes para la prestación de los Servicios, sin responsabilidad alguna a su cargo, salvo que el Concesionario le solicite por escrito - en términos del Anexo “C” - Formato de Acuerdo de Prórroga del Convenio, la recepción de Solicitudes de Servicios, con al menos 15 (quince) días de anticipación a la terminación de la vigencia.

Los precios y Tarifas que hubiesen estado en vigor el día inmediato anterior a la fecha en que formalmente hubiese terminado la vigencia que las Partes convinieron mediante el Anexo “A” - Precios y Tarifas del presente Convenio, serán aquellas que el Concesionario podrá solicitar bajo la aplicación del Anexo “C” - Formato de Acuerdo de Prórroga del Convenio y tendrán una vigencia de 60 (sesenta) días naturales, prorrogables por el número de veces que el Concesionario lo requiera por escrito en los mismos términos.

En caso de que se determinen precios y/o Tarifas mediante una Resolución Firme (o no susceptible de suspensión) emitida por autoridad competente, dentro de alguno de los periodos de duración de las prórrogas, las Partes se regirán por éstas a partir del momento en que surta efectos tal resolución y se aplicarán, dichas tarifas, a partir de la fecha de solicitud del desacuerdo o a partir del término de la vigencia de las tarifas, en caso de que la solicitud de desacuerdo se haya presentado antes de su expiración.

En concordancia con lo señalado en la presente cláusula, en caso de que el Concesionario inicie un desacuerdo sobre las tarifas aplicables a los Servicios descritos en la Oferta de Referencia, el Instituto, una vez analizada la solicitud respectiva, podrá ordenar a Telesites y/o la Fibra la prestación de los Servicios cuyas tarifas sean materia de la controversia, con independencia de que aquél resuelva con posterioridad sobre las tarifas aplicables, debiendo el Concesionario

## **Anexo “IV” – Modelo de Convenio**

### **Oferta de Referencia para el Acceso y Uso Compartido de Infraestructura Pasiva**

observar lo dispuesto en el párrafo quinto del presente numeral, como garantía para asegurar el cumplimiento de sus obligaciones contractuales.

#### **4.4 No compensación**

Salvo estipulación en el presente Convenio, o acuerdo entre las Partes, bajo ninguna circunstancia ninguna Parte tendrá derecho a reducir, deducir o compensar cantidad alguna contra las cantidades que, por concepto de contraprestaciones, Intereses Moratorios, penas convencionales (con la excepción de notas de crédito relacionadas con estas), gastos o cualquier otro deba pagar a la otra bajo el presente Convenio.

#### **4.5 Lugar y forma de pago**

Cualquier contraprestación o gasto a cargo del Concesionario deberá ser realizado en los plazos, términos y condiciones establecidos en este Convenio, en la Oferta de Referencia y en el Acuerdo de Sitio específico de que se trate.

Todos los pagos deberán ser hechos en pesos, moneda de curso legal en los Estados Unidos Mexicanos, o aquella unidad monetaria que la sustituya.

En el caso de que alguna contraprestación o gasto a cargo del Concesionario sea establecido en moneda extranjera, el Concesionario deberá cubrirla de acuerdo a lo señalado en el párrafo anterior, al tipo de cambio publicado en el Diario Oficial de la Federación como “Tipo de Cambio para solventar obligaciones denominadas en moneda extranjera” (o aquél que lo sustituya) correspondiente 2 (dos) días anteriores a la fecha en la que efectivamente se realice el pago.

Todos los pagos y depósitos deberán ser realizados (i) mediante transferencia electrónica a la cuenta bancaria que Telesites y/o la Fibra le hubiere indicado por escrito al Concesionario para tales efectos, o (ii) a través de cualquier otro medio de pago aceptable para Telesites y/o la Fibra e indicado al Concesionario por escrito con la debida oportunidad.

Todo pago o depósito que lleve a cabo el Concesionario se tendrá por realizado en el día hábil bancario en el que Telesites reciba el mismo, para lo cual, el Concesionario deberá incluir la(s) referencia(s) que al efecto indique Telesites y/o la Fibra para el(los) concepto(s) de que se trate(n).

Telesites y/o la Fibra se obliga a notificar al Concesionario con al menos 10 (diez) días naturales de anticipación sobre cualquier cambio en la cuenta bancaria designada para cualquier pago con motivo del presente Convenio.

#### **4.6 Condiciones de Pago**

Para el pago de las contraprestaciones que se deriven con motivo del presente Convenio, regirán las siguientes condiciones de pago:

##### **4.6.1 Facturas**

## **Anexo “IV” – Modelo de Convenio**

### **Oferta de Referencia para el Acceso y Uso Compartido de Infraestructura Pasiva**

Telesites entregará al Concesionario mediante el envío a la dirección de correo electrónico señalada por el Concesionario y/o haciéndolas disponibles en el SEG, las facturas electrónicas que incluyan los cargos derivados de cada uno de los Servicios.

En el caso del Servicio de Acceso y Uso Compartido de Infraestructura Pasiva será emitida una factura correspondiente a la prestación de la totalidad de tales Servicios que hayan sido contratados por el Concesionario, indicando en un anexo que se acompañará a dicha factura, el detalle de los Servicios para cada Sitio, incluyendo los conceptos correspondientes, a saber:

- Espacio Aprobado en Torre
- Espacio Aprobado en Piso
- Aire Acondicionado

Dicha factura y su anexo correspondiente serán emitidos por Telesites o bien, cualquiera de sus subsidiarias, afiliadas, controladas o controladoras de Telesites y/o la Fibra y entregados al Concesionario dentro de los últimos 10 (diez) días del mes anterior al que corresponda el pago.

En el caso de los Servicios Complementarios de Visita Técnica, Análisis de Factibilidad, Elaboración de Proyecto y Presupuesto y Verificación de Colocación, se emitirá también una sola factura, a la que de igual manera se acompañará un anexo que señale detalladamente los servicios prestados.

Dicha factura y su anexo correspondiente serán emitidos por Telesites o bien, cualquiera de sus subsidiarias, afiliadas, controladas o controladoras de Telesites y entregados al Concesionario, sólo en el caso de que el Concesionario no hubiere realizado la contratación del Sitio de que se trate, es decir, si transcurridos 10 (diez) días hábiles a partir de la entrega del Acuerdo de Sitio correspondiente debidamente firmado por Telesites y/o por la Fibra, el Concesionario no lo hubiere suscrito y devuelto a Telesites y/o la Fibra o bien hayan transcurrido 30 (treinta) días hábiles posteriores al resultado del Análisis de Factibilidad, sin que el Concesionario haya presentado su Solicitud de Colocación por el respectivo Sitio, en dichos casos Telesites o bien, cualquiera de sus subsidiarias, afiliadas, controladas o controladoras de Telesites estará plenamente facultado para proceder a la facturación y cobro de los Servicios complementarios de que se trate.

Por lo que respecta a los Servicios Complementarios de Adecuación de Sitio, Recuperación de Espacio y Gestión de Proyecto de Nueva Obra Civil, éstos serán facturados y cobrados por Telesites o bien, cualquiera de sus subsidiarias, afiliadas, controladas o controladoras de Telesites con posterioridad a su prestación y con independencia de si el Concesionario contrata o no el Sitio respectivo, debiendo emitirse la factura correspondiente dentro de los 10 (diez) días hábiles siguientes a la fecha de prestación de los servicios, factura a la que también se acompañará un anexo que señale detalladamente los servicios prestados.

## Anexo “IV” – Modelo de Convenio

### Oferta de Referencia para el Acceso y Uso Compartido de Infraestructura Pasiva

Todas las facturas que Telesites o bien, cualquiera de sus subsidiarias, afiliadas, controladas o controladoras de Telesites emita, deberán: **a)** cumplir con los requisitos fiscales requeridos por la legislación vigente a la fecha de su expedición, y **b)** estar acompañadas de la información de soporte de los cargos realizados, según sea procedente.

En cada caso, una vez recibida por el Concesionario la factura de que se trate, con su correspondiente anexo, éste podrá solicitar a Telesites la aclaración de parte o la totalidad de los conceptos de cobro indicados en la factura y su anexo, en cuyo caso deberá enviar a Telesites, por escrito, la solicitud de aclaración o corrección de las supuestas discrepancias encontradas. Dicha solicitud será enviada a Telesites a más tardar dentro de los 18 (dieciocho) días naturales siguientes a la fecha en que Telesites le haya entregado la factura correspondiente. Telesites realizarán las verificaciones necesarias en relación con las diferencias señaladas por el Concesionario, utilizando para ello sus propios registros. Una vez efectuada la revisión, Telesites confirmarán por escrito al Concesionario dentro del término de 10 (diez) días hábiles, si encontró o no, respecto de determinada factura, diferencia alguna entre los servicios facturados y los efectivamente prestados. En el momento en el que las Partes acuerden las cantidades que correspondan derivadas de la revisión efectuada, Telesites procederá a realizar la corrección de la factura correspondiente, emitiendo una nueva, cuya entrega se efectuará dentro de los 5 (cinco) días hábiles siguientes a la fecha en que las Partes determinen conjuntamente las cantidades que procedan.

Si las Partes de buena fe no pudieran lograr la conciliación correspondiente, entonces tanto el Concesionario Solicitante como Telesites y/o la Fibra podrán iniciar un desacuerdo con el Instituto para que este determine lo conducente.

#### 4.6.2 Época de pago

El Concesionario realizará el pago de la factura correspondiente a los Servicios bajo el presente Convenio, como sigue:

1. Servicio de Acceso y Uso Compartido de Infraestructura Pasiva: Por periodos corrientes, dentro de los 18 (dieciocho) días naturales siguientes a la fecha en que se haya recibido la factura correspondiente, debidamente soportada en los términos del presente Convenio. En caso de que la fecha de pago corresponda a un día inhábil bancario, éste se realizará en el día hábil bancario siguiente.
2. Servicios Complementarios de Visita Técnica, Análisis de Factibilidad, Elaboración de Proyecto y Presupuesto y/o Verificación de Colocación: Por periodos vencidos, dentro de los 10 (diez) días hábiles siguientes a la fecha en que se haya recibido la factura correspondiente, debidamente soportada en los términos del presente Convenio. En este caso, Telesites emitirá y entregará la factura correspondiente al Concesionario si a la fecha en que concluya el plazo respectivo éste no hubiere suscrito y entregado a Telesites y/o la Fibra el Acuerdo

## **Anexo “IV” – Modelo de Convenio**

### **Oferta de Referencia para el Acceso y Uso Compartido de Infraestructura Pasiva**

de Sitio de que se trate. En caso de que la fecha de pago corresponda a un día inhábil bancario, éste se realizará en el día hábil bancario siguiente.

3. Servicios Complementarios de Adecuación de Sitio, Recuperación de Espacio y/o Gestión de Proyecto de Nueva Obra Civil: Por periodos vencidos, dentro de los 10 (diez) días hábiles siguientes a la fecha en que se haya recibido la factura correspondiente, conforme a las cantidades estipuladas en el Proyecto y Presupuesto y debidamente soportada en los términos del presente Convenio. En este caso, Telesites emitirá y entregará la factura correspondiente al Concesionario una vez que se hayan ejecutado los trabajos de que se trate, con independencia de si el Concesionario contrata o no el Sitio respectivo. En caso de que la fecha de pago corresponda a un día inhábil bancario, éste se realizará en el día hábil bancario siguiente.

Tratándose de los derechos, impuestos, servicios a terceros y demás gastos documentados relacionados con la gestoría de autorizaciones, permisos y licencias para la realización de la Nueva Obra Civil que cada Parte cubrirá al Gestor proporcionalmente, de conformidad con el convenio que conjuntamente celebren las Partes con el Gestor, en el entendido de que existir incumplimiento de alguna de las Partes, la Parte en incumplimiento será responsable de responder por los daños directos e indirectos que ocasione a la otra Parte a causa de ello, debiendo cuantificar y acreditar tales daños a través de documentación fehaciente que sustente y justifique la procedencia de la reclamación, sin perjuicio de lo que se indique en el convenio con el Gestor.

#### **4.6.3 Intereses Moratorios**

En caso de incumplimiento en el pago oportuno de las contraprestaciones por los Servicios de Acceso y Uso Compartido de Infraestructura Pasiva, el Concesionario pagará a Telesites en adición a dichas contraprestaciones o gastos, Intereses Moratorios que se calcularán sobre las cantidades no pagadas y se computarán por días calendario sobre la base de 1 (un) año de 360 (trescientos sesenta) días por el número de días efectivamente transcurridos desde la fecha de vencimiento de las contraprestaciones o gastos, en su caso, hasta la fecha en que se pongan las cantidades a disposición de Telesites, en la inteligencia de que la tasa de Intereses Moratorios variará mensualmente junto con las variaciones que sufra la TIIE durante el periodo en que subsista el incumplimiento.



## **Anexo “IV” – Modelo de Convenio**

### **Oferta de Referencia para el Acceso y Uso Compartido de Infraestructura Pasiva**

## **CLÁUSULA QUINTA. RESPONSABILIDADES DE LAS PARTES.**

### **5.1 Cumplimiento de las obligaciones**

Para todos los efectos legales a que haya lugar, las Partes reconocen que las obligaciones relacionadas con la prestación de los Servicios descrito en la Oferta de Referencia son de medio o actividad y no de resultado.

Las Partes reconocen expresamente que cada una de ellas será la única responsable frente a sus respectivos Usuarios finales por la prestación de los servicios que les provean.

### **5.2 Limitación de Responsabilidad**

Salvo en casos expresamente previstos en este Convenio, ninguna de las Partes será responsable frente a la otra por daños o perjuicios indirectos, consecuenciales, punitivos o por la pérdida de ingresos derivados o imputables a cualesquiera actos u omisiones de las Partes o terceros relacionados con el presente Convenio.

Por lo anterior, la responsabilidad civil de las Partes estará limitada a (i) la reparación de los daños directa e inmediatamente causados y debidamente comprobados, (ii) al pago de las penas convencionales específicas definidas en el numeral 2.14 del Anexo I – Servicios, de la Oferta de Referencia y en su caso, (iii) las penas que las Partes acuerden expresamente y por escrito.

Las Partes reconocen que, para el caso de existencia de penas convencionales por demora o retraso en el cumplimiento con obligaciones sujetas a plazo o incumplimiento, la Parte perjudicada podrá exigir el cumplimiento de la obligación de prestación del servicio y el pago de la pena convencional asociada al incumplimiento del plazo de entrega.

Telesites y la Fibra no serán responsables para ningún efecto, por: (i) el retraso y/o no cumplimiento de obligaciones a su cargo, ni por (ii) los daños que se causaren a bienes de la otra Parte; que sean causados o como consecuencia de: (a) eventos de fuerza mayor o caso fortuito, tales como explosiones, sismos, inundaciones, tormentas, huracanes, incendios y demás fenómenos naturales, ni de (b) aquellos que sean provocados o realizados por terceras personas ajenas a la prestación de los Servicios, tales como actos de autoridades de cualquier clase, actos de agrupaciones, invasión, despojo, robo, huelgas, revueltas civiles, sabotaje o terrorismo, u otras situaciones similares.

Telesites notificará a la otra Parte tan pronto como tenga conocimiento y lo antes posible, sin superar 24 (veinticuatro) horas, de la existencia del evento de que se trate, proporcionando detalles sobre el mismo.

En caso de que la situación prevalezca y no permita la prestación o recepción del Servicio por un plazo mayor a 30 (treinta) días y siempre y cuando Telesites y/o la Fibra no esté en posibilidad de proveer al Concesionario una solución temporal o definitiva, el Servicio podrá ser cancelado

## **Anexo “IV” – Modelo de Convenio**

### **Oferta de Referencia para el Acceso y Uso Compartido de Infraestructura Pasiva**

por el Concesionario, por lo que, de tratarse del Servicio de Acceso y Uso Compartido de Infraestructura Pasiva, podrá dar por terminado el Acuerdo de Sitio correspondiente.

### **5.3 Licencias, Permisos y Autorizaciones**

#### **5.3.1 Licencias y Permisos de Telesites y la Fibra**

Toda vez que el Acceso y Uso Compartido de Infraestructura Pasiva bajo los términos de la Oferta de Referencia y de este Convenio, ha sido establecida como una obligación en términos de las Medidas, Telesites y la Fibra no determina la idoneidad o conveniencia de destinar cualesquiera Sitio y Proyecto de Nueva Obra Civil para la prestación de dicho Servicio y/o los Servicios Complementarios.

Por tanto, Telesites y la Fibra no otorga ninguna garantía respecto a la legitimidad o suficiencia del Título de Ocupación, ni respecto a contar con las licencias, permisos y autorizaciones otorgados por autoridades locales y particulares que permitan a Telesites y/o la Fibra la prestación de Servicios bajo este Convenio. Telesites y/o la Fibra hará disponible a requerimiento del Concesionario, la información correspondiente al Título de Ocupación, así como la de las licencias, permisos y autorizaciones de autoridades y particulares con las que cuente. Esta información se entregará, según sea el caso, durante el desarrollo de la Visita Técnica o como parte del Resultado de Análisis de Factibilidad que entregue Telesites y/o la Fibra al Concesionario.

#### **5.3.2 Licencias y Permisos a cargo del Concesionario**

El Concesionario será el único responsable de obtener y mantener vigentes los permisos, licencias, autorizaciones o cualquier otro trámite o procedimiento federal, estatal o municipal, al que se encuentre obligado en relación con la Colocación y sus Equipos Aprobados y, en su caso, contar con copia de los mismos, los cuales estarán a disposición de Telesites y/o de la Fibra, previo requerimiento por escrito. El Concesionario conviene que previo a realizar cualquier gestión ante autoridad relacionada con lo anterior lo notificará previamente a Telesites y/o la Fibra con quien, en caso de que así lo solicite, convendrá los términos bajo los cuales se realizará tal gestión con la finalidad de no afectar intereses de cualquier concesionario en el Sitio, a Telesites y/o la Fibra ni la Infraestructura Pasiva ya instalada. Igualmente, Telesites y/o la Fibra conviene en proporcionar a la brevedad al Concesionario la documentación con que cuente y que de manera razonable le sea solicitada por este, en el entendido de que, si existieran costos por la obtención de tal documentación, los mismos deberán ser cubiertos por el Concesionario.

Correrán por cuenta y cargo exclusivo del Concesionario, los gastos, derechos, impuestos o cualquier otra contribución o erogación necesaria para la tramitación y obtención de las licencias, permisos y autorizaciones necesarias para la instalación y operación de los Equipos Aprobados o de cualquier otro elemento propiedad del Concesionario que se instale o se coloque en la Infraestructura Pasiva, así como el pago de la totalidad de los derechos, cargas y demás pagos requeridos por las autoridades competentes para la emisión y otorgamiento de dichas licencias,

## **Anexo “IV” – Modelo de Convenio**

### **Oferta de Referencia para el Acceso y Uso Compartido de Infraestructura Pasiva**

permisos y autorizaciones. Telesites y/o la Fibra conviene en proporcionar a la brevedad al Concesionario la documentación con que cuente y que de manera razonable le sea solicitada por este, en el entendido de que, si existieran costos por la obtención de tal documentación, los mismos deberán ser cubiertos por el Concesionario.

#### **5.3.3 Licencias y Permisos a cargo de las Partes**

En el caso de Proyecto de Nueva Obra Civil, las Partes a su costo y riesgo realizarán por medio del Gestor, la tramitación y obtención de los permisos, autorizaciones y licencias requeridos para tal Proyecto de Nueva Obra Civil.

Las Partes cubrirán proporcionalmente las erogaciones correspondientes a los derechos, impuestos, contraprestación al Gestor, servicios a terceros y demás gastos documentados relacionados con la gestoría de autorizaciones, permisos y licencias para la realización de la Nueva Obra Civil en términos del convenio celebrado con el Gestor.

#### **5.3.4 Trámites para el suministro de energía eléctrica**

Será responsabilidad del CS realizar las gestiones necesarias ante la Comisión Federal de Electricidad para la provisión del suministro de energía eléctrica que utilice el Equipo Aprobado.

Telesites y/o la Fibra deberá de facilitar, en lo concerniente, los documentos señalados como requisitos por la CFE que en su caso requiera el CS y que obren en poder de Telesites y/o de la Fibra, en un plazo máximo de 10 (diez) días hábiles a partir de la solicitud que realice el CS a Telesites y a la Fibra.

En caso de que, para el suministro e instalación de energía eléctrica por parte de la CFE sea necesario llevar a cabo diversas actividades dentro de los emplazamientos, Telesites y/o la Fibra deberá otorgar el acceso y las facilidades necesarias a efecto de que el personal de CFE lleve a cabo dichas actividades.

#### **5.3.5 Ordenes de clausura y remoción**

En caso de clausura del Sitio o Proyecto de Nueva Obra Civil, las Partes se sujetarán a lo siguiente:

- (i) En caso de que sea clausurado el Sitio o Proyecto de Nueva Obra Civil, porque el mismo no cuente con los permisos y licencias necesarios o por encontrarse en trámite, y siendo que el Concesionario tuviera conocimiento de ello al habérselo manifestado Telesites y/o la Fibra previamente a la firma del Acuerdo de Sitio o Proyecto de Nueva Obra Civil, de verse afectado este en la Colocación del Equipo Aprobado o en el acceso al Sitio, Telesites y/o la Fibra podrá dar por terminado el Acuerdo de Sitio respectivo, sin responsabilidad alguna, siempre y cuando hubiere agotado todos los recursos legales correspondientes para llevar a cabo el levantamiento de la clausura. O bien, el

## **Anexo “IV” – Modelo de Convenio**

### **Oferta de Referencia para el Acceso y Uso Compartido de Infraestructura Pasiva**

Concesionario podrá elegir instalar y continuar la operación de su equipo a su costo y riesgo con la previa autorización de Telesites y/o de la Fibra.

- (ii) En caso de que sea clausurado el Sitio o Proyecto de Nueva Obra Civil, porque el mismo no cuente con los permisos y licencias necesarios o por encontrarse en trámite, y siendo que el Concesionario no tuviera conocimiento de ello al no habérselo manifestado Telesites y/o la Fibra previamente a la firma del Acuerdo de Sitio o Proyecto de Nueva Obra Civil, de verse afectado este en la Colocación del Equipo Aprobado o en el acceso al Sitio, Telesites y/o la Fibra no podrá dar por terminado el Acuerdo de Sitio respectivo, sin responsabilidad alguna. En este caso, el Concesionario podrá elegir instalar y continuar la operación en un sitio alternativo de Telesites y/o de la Fibra, teniendo Telesites y/o la Fibra que asumir todos los costos de reubicación y no cobrando renta hasta que los equipos del Concesionario queden reubicados y listos para funcionar, o en su defecto el Concesionario podrá dar por terminado el Acuerdo de Sitio sin responsabilidad alguna.
- (iii) En caso de que Telesites y/o la Fibra o el Concesionario haya agotado todos los recursos legales correspondientes para llevar a cabo el levantamiento de la clausura en el supuesto del inciso (ii) anterior, sin tener éxito y por tal motivo se vean afectadas terceras personas, será obligación de Telesites y/o la Fibra o del Concesionario sacar en paz y a salvo a las partes afectadas, responsabilizándose de los daños y/o perjuicios ocasionados.
- (iv) En el caso de que fuera emitida una orden judicial o administrativa por la cual se solicite la remoción del Equipo Aprobado, o cualquier modificación o mejora hecha al Sitio con motivo de la Adecuación de Sitio o Recuperación de Espacio para tal Equipo Aprobado: (i), Telesites y/o la Fibra estará obligado a cumplir con dicha orden lo antes posible, a su costo y riesgo, (ii) el Concesionario estará obligado al retiro a su costo y riesgo del Equipo Aprobado y demás bienes de su propiedad en el Sitio lo antes posible y sin que por tal causa Telesites y/o la Fibra incumpla con los términos de la orden judicial o administrativa, y (iii) se dará por terminado en forma anticipada el Acuerdo de Sitio respectivo sin responsabilidad alguna para las Partes.
- (v) Tratándose de Proyectos de Nueva Obra Civil en proceso de ejecución de las obras correspondientes al Servicio de Gestión de Proyecto de Nueva Obra Civil, el Concesionario entiende y acepta que, en el caso de Resolución Firme que implique la remoción del Sitio, el Acuerdo de Sitio se dará por terminado anticipadamente sin responsabilidad alguna por ello, correspondiendo a cada Parte cubrir por partes iguales los costos asociados al cumplimiento de tal Resolución Firme de remoción.

#### **5.4 Medidas de Seguridad**

Las medidas de seguridad relacionadas con la prestación de los Servicios, corresponderán a las que Telesites y la Fibra aplique respecto de sus propias operaciones en condiciones análogas.

## **Anexo “IV” – Modelo de Convenio**

### **Oferta de Referencia para el Acceso y Uso Compartido de Infraestructura Pasiva**

Al respecto, las medidas de seguridad que se establezcan en el SEG para el Concesionario, serán aplicables en lo conducente a su condición de usuarios del mismo modo que a cualquier otro concesionario.

Las medidas que, para el control de accesos, identificación de equipos y demás relacionadas con la seguridad que se señalen en la Normativa Técnica y el Acuerdo de Sitio correspondiente, serán igualmente aplicables al Concesionario y cualquier otro concesionario, incluyendo a Telesites y/o a la Fibra, siendo su responsabilidad el cuidado y mantenimiento de sus bienes en el Sitio. Telesites y la Fibra en ningún caso y por ningún motivo será responsable de caso fortuito o fuerza mayor, ni de robo, daños, pérdidas o cualquier clase de afectación a los Equipos Aprobados, salvo que hubieran sido ocasionados por personal a cargo de Telesites y/o de la Fibra, por lo que el Concesionario libera a Telesites y la Fibra desde ahora de cualquier clase de responsabilidad al respecto.

Igualmente, las Partes entienden, convienen y aceptan que la Normativa Técnica tiene, entre otros objetivos, la procuración de la seguridad, por lo cual sus disposiciones deberán ser acatadas por cada Parte en todo Servicio solicitado y/o prestado, incluyendo:

- 1 La formulación de Solicitudes de Colocación y Análisis de Factibilidad (y sus modificaciones) y el resultado del Análisis de Factibilidad correspondiente,
- 2 La elaboración de toda clase de anteproyectos y proyectos (incluyendo el anteproyecto de la Solicitud de Colocación, así como el entregable de la prestación del Servicio de Elaboración de Proyectos y Presupuestos, el correspondiente a Colocación para la Verificación de Colocación),
- 3 La realización y verificación de cualesquiera obras (tales como aquellas derivadas de la prestación de los Servicios de Gestión de Proyecto de Nueva Obra Civil, Adecuaciones de Sitio y Recuperación de Espacio, así como en la Colocación y por trabajos de mantenimiento a equipos y al Sitio).

Queda entendido que la Normativa Técnica se irá modificando de tiempo en tiempo, e irá estableciendo disposiciones adicionales resultado de la experiencia en la prestación de los Servicios. Las modificaciones a la Normativa Técnica se harán disponibles mediante el SEG.

Igualmente queda entendido que si alguna disposición municipal, estatal o federal aplicable, establece una condición o requisito adicional o más estricto que el establecido en la Normativa Técnica, se seguirá este último cual si fuera parte de la Normativa Técnica para el caso en cuestión.

#### **5.5 Uso Indebido**

Telesites y/o la Fibra notificarán al Concesionario sobre cualquier uso abusivo o indebido que identifique que el Concesionario esté dando a cualquier Servicio descrito en la Oferta de

## **Anexo “IV” – Modelo de Convenio**

### **Oferta de Referencia para el Acceso y Uso Compartido de Infraestructura Pasiva**

Referencia y, en su caso, notificará de los hechos, a las autoridades que estime deban conocer de ello.

La falta de la notificación no exime al Concesionario del cumplimiento de sus obligaciones estipuladas en la Oferta de Referencia y el presente Convenio, ni de las sanciones a las que pudiere hacerse acreedor conforme al mismo y a las disposiciones aplicables.

Las Partes reconocen la facultad que legalmente corresponde al Instituto para realizar inspecciones y verificaciones en las instalaciones de cualquiera de las Partes, con el propósito de verificar la existencia, en su caso, de conductas ilícitas o prohibidas.

#### **5.6 Uso Indevido del Acceso a los Sitios**

Queda prohibido que personal del Concesionario haga mal uso o un uso distinto a la autorización liberada por Telesites y/o la Fibra. Telesites y/o Fibra notificarán al Concesionario sobre cualquier acto en el que el personal del Concesionario contravenga los términos señalados para la autorización otorgada por Telesites y/o la Fibra para acceso a los Sitios y, en su caso, dará aviso a las Autoridades correspondientes, sin perjuicio de las acciones que correspondan conforme al presente Convenio y sus Anexos.

Queda prohibido que el personal del Concesionario se presente a algún Sitio en estado de ebriedad o bajo el efecto de drogas o enervantes.

Quedo prohibido mantener vigilancia indefinida y/o permanente en los Sitios por parte del personal de los Concesionarios.

### **CLÁUSULA SEXTA. INTERCAMBIO DE INFORMACIÓN.**

**6.1** Las Partes reconocen que la Información Confidencial que se entreguen será de la exclusiva propiedad de la Parte Emisora que la proporcione, debiendo hacer constar dicha circunstancia por escrito. Bajo ningún supuesto se entenderá que la Información Confidencial que alguna de las Partes proporcione es propiedad de ambas Partes.

**6.2** La Parte Receptora de la Información Confidencial no podrá divulgarla sin el previo consentimiento, por escrito, de la Parte que la proporcionó, por lo que, salvo lo dispuesto en la sección 6.7, sólo podrá revelarla a sus empleados, agentes, asesores o representantes en la medida en que sea necesario para cumplir con sus obligaciones y ejercer sus derechos bajo este Convenio. En términos de lo anterior, la Parte Receptora se hará responsable de los daños y perjuicios que por violación a la presente cláusula las mencionadas personas causen a la Parte Emisora, sin perjuicio de las acciones legales que dicha Parte Emisora tenga derecho a ejercitar en contra de la Parte Receptora que hubiere violado la obligación de confidencialidad a que se refiere la sección 6.8 siguiente.

**6.3** La Parte Emisora tendrá el derecho de exigir en cualquier momento que su Información Confidencial sea destruida o devuelta, independientemente de que la Información Confidencial

## Anexo “IV” – Modelo de Convenio

### Oferta de Referencia para el Acceso y Uso Compartido de Infraestructura Pasiva

se haya entregado antes o después de la celebración del presente Convenio. La devolución o destrucción de la Información Confidencial incluye la destrucción o devolución de todos aquellos documentos, muestras y soportes materiales que la contengan, en el entendido de que la Parte Receptora se abstendrá en todo caso de retener copias y registros que total o parcialmente contengan Información Confidencial. Las Partes se obligan a entregar constancia escrita de que la Información Confidencial ha sido destruida o devuelta.

**6.4** Las Partes no podrán divulgar, copiar o reproducir total o parcialmente la Información Confidencial recibida sin el previo consentimiento, por escrito, de la otra Parte.

**6.5** La Información Confidencial proporcionada con anterioridad a la firma del presente Convenio recibirá el mismo tratamiento que la que se proporcione al amparo del mismo.

**6.6** No obstante lo anterior, las Partes no tendrán obligación de mantener como Información Confidencial aquella información que se encuentre bajo cualquiera de los siguientes supuestos:

- (i)** Que previamente a su divulgación fuese conocida por la Parte Receptora, libre de cualquier obligación de mantenerla confidencial, según se evidencie en la documentación bajo su posesión;
- (ii)** Que sea desarrollada o elaborada de manera independiente por o de parte de la Parte Receptora o legalmente recibida, libre de restricciones, de otra fuente con derecho a divulgarla;
- (iii)** Que sea o llegue a ser del dominio público, sin mediar incumplimiento de este Convenio por la Parte Receptora, o
- (iv)** Que se reciba legítimamente de un tercero, sin que esa divulgación quebrante o viole una obligación de confidencialidad.

**6.7** En caso de que por causa de un procedimiento administrativo, judicial o por algún otro acto de autoridad se requiera a la Parte Receptora que entregue la Información Confidencial que ha recibido de la Parte Emisora, lo podrá hacer observando el siguiente procedimiento: **a)** la Parte Receptora deberá notificar por escrito a la Parte Emisora el requerimiento a más tardar el día hábil inmediato siguiente a la recepción de dicho requerimiento; **b)** la Parte Emisora revisará dicho requerimiento y, en su caso y según a su derecho convenga, ejercerá ante las autoridades correspondientes todos los medios legales que resulten necesarios o convenientes a fin de evitar la entrega de la Información Confidencial; **c)** sin perjuicio de lo anterior la Parte Receptora se obliga a realizar su mejor esfuerzo para que en caso de que la autoridad no haya delimitado la información solicitada, intente que se delimite, a fin de afectar lo menos posible a la parte que proporcionó la Información Confidencial, y **d)** en el supuesto de que la entrega de la Información Confidencial sea inminente, la Parte Receptora se obliga a que de acuerdo con la legislación aplicable solicitará a la autoridad a la que se le entregue dicha Información Confidencial que adopte las medidas necesarias y suficientes para impedir: **(i)** que la Información Confidencial pierda tal carácter mediante su divulgación o accesibilidad a terceros, y **(ii)** que dicha autoridad

## Anexo “IV” – Modelo de Convenio

### Oferta de Referencia para el Acceso y Uso Compartido de Infraestructura Pasiva

utilice la Información Confidencial de que se trate para un fin distinto al que hubiese señalado en el requerimiento respectivo.

**6.8** Queda exceptuado de lo señalado en el párrafo anterior la información, documentos que Telesites y la Fibra proporcionen al Instituto, derivado de cualquier requerimiento, visita de verificación, acciones y demás diligencias para supervisar y verificar el cumplimiento de las Medidas contenidas en la Resolución de Preponderancia, que al efecto se realice en cualquier momento durante la vigencia de tales Medidas y hasta dos años después de que hubieran fenecido.

**6.9** Para el caso de que cualquiera de las Partes, incluyendo a sus respectivos empleados, asesores, socios o personas allegadas a éstos, incumpla alguna de las estipulaciones previstas en esta cláusula, la Parte infractora pagará a la otra Parte los daños y perjuicios que tal incumplimiento ocasionare, sin perjuicio de las demás acciones legales que procedan, por violación a los derechos de propiedad intelectual o industrial, incluyendo cualesquiera acciones penales.

**6.10** Las obligaciones y derechos relativos a la Información Confidencial permanecerán en vigor durante el término del presente Convenio y por un periodo de 5 (cinco) años posteriores a la conclusión de la vigencia del presente Convenio.

**6.11** En términos de lo dispuesto por las secciones 6.1 y 6.2 anteriores, la Información Confidencial que las Partes se proporcionen con motivo de la preparación, elaboración y/o celebración del presente Convenio **(i)** se considerará como propiedad de la Parte Emisora, quién deberá corroborar dicha situación por escrito a la Parte Receptora, y **(ii)** por ningún motivo podrá ser divulgada sin el previo consentimiento, por escrito, de la Parte Emisora.

**6.12** Las Partes convienen en inscribir el presente Convenio, sus Anexos y sus modificaciones, así como todo Acuerdo de Sitio suscrito entre las Partes, en el Registro Público de Telecomunicaciones a cargo del Instituto, dentro de los 15 (quince) días hábiles siguientes a la fecha de su celebración, remitiendo al efecto un ejemplar de los mismos. Queda entendido de que si transcurridos 10 (diez) días hábiles a partir de la suscripción del Convenio y sus Anexos, las Partes no han suscrito un escrito conjunto al respecto, Telesites y/o la Fibra podrá presentarlo a partir de entonces sin responsabilidad ninguna a su cargo.

Lo anterior sin perjuicio del derecho de cualquiera de las partes, de señalar o reservar como confidencial aquella información que por sus características se considere como tal, en términos de lo dispuesto por la Ley Federal de Transparencia y Acceso a la Información Pública Gubernamental y otros ordenamientos aplicables.



## **Anexo “IV” – Modelo de Convenio**

### **Oferta de Referencia para el Acceso y Uso Compartido de Infraestructura Pasiva**

## **CLÁUSULA SÉPTIMA. GARANTÍAS DEL CONVENIO.**

### **7.1 Generalidades**

El Concesionario mantendrá, a su costo, una garantía para el pago de las contraprestaciones a su cargo y de las penas convencionales a que pudiere hacerse acreedor en los términos de este Convenio y de los Acuerdos de Sitio que suscriba.

La anterior disposición será aplicable igualmente a cualquier otro servicio a ser prestado por Telesites y/o la Fibra al Concesionario bajo este Convenio para el que establezcan la obligación de establecer garantía y no se señale estipulación diversa al respecto.

### **7.2 Entrega de la garantía**

El Concesionario deberá entregar la constancia que acredite fehacientemente el otorgamiento de la garantía a Telesites y/o la Fibra dentro de los 15 (quince) días hábiles siguientes a la fecha de firma del presente Convenio y en todo caso previo a la suscripción del primer Acuerdo de Sitio y deberá permanecer vigente hasta la conclusión de la vigencia de la totalidad de los Acuerdos de Sitio que suscriban las Partes.

### **7.3 Monto de la garantía**

El monto a garantizar será por lo menos la cantidad equivalente al 100% (ciento por ciento) de las contraprestaciones y demás conceptos de pago señalados por todos los Acuerdos de Sitio suscritos entre las Partes, correspondientes a 2 (dos) meses (Monto de la Garantía).

En términos de lo anterior, el Monto de la Garantía se establecerá y modificará en la fecha de suscripción de cada Acuerdo de Sitio.

En caso de terminación de cualquier Acuerdo de Sitio, para la liberación del Monto de la Garantía correspondiente al mismo, se requerirá que previamente el Concesionario hubiese cubierto todos los adeudos que tuviese con Telesites y/o la Fibra con motivo del mismo hasta la conclusión de su plazo forzoso.

### **7.4 Aceptación de la Garantía**

La garantía podrá consistir en depósito a favor de Telesites o de la Fibra, carta de crédito, depósito condicionado o cualquier otra que resulte aceptable a juicio de Telesites y/o de la Fibra, quien deberá dar su consentimiento previo y por escrito respecto del tipo, términos y características de la garantía que se pretende constituir a su favor.

Cualesquiera garantías distintas al depósito a favor de Telesites y/o de la Fibra, de la carta de crédito o el depósito condicionado, sólo serán aceptables en caso de que el Concesionario se encuentre al corriente en el cumplimiento de todas y cada una de las obligaciones a su cargo, especialmente las de pago, debiendo acreditar en todo momento y a satisfacción de Telesites y/o

## **Anexo “IV” – Modelo de Convenio**

### **Oferta de Referencia para el Acceso y Uso Compartido de Infraestructura Pasiva**

la Fibra el exacto y fiel cumplimiento de sus obligaciones conforme a la Oferta de Referencia, el presente Convenio y los Acuerdos de Sitio.

En caso de que el Concesionario no otorgase (o, en su caso renovase) la garantía, Telesites y/o la Fibra podrá rescindir el presente Convenio en términos de lo establecido en la cláusula respectiva, sin perjuicio del ejercicio de cualquier otro derecho que le corresponda.

Para cancelar la garantía o reducción del Monto de la Garantía consistente en carta de crédito o depósito condicionado, será requisito que el Concesionario presente a la otorgante de la misma, la autorización por escrito de Telesites y/o de la Fibra.

No obstante lo anterior, las Partes podrán de tiempo en tiempo renegociar el tipo e importe de la garantía a que se refiere esta cláusula, a fin de reflejar el valor real de las obligaciones que se garantizan, así como la solvencia y el comportamiento crediticio del Concesionario, sin que el hecho de que las Partes no lleguen a un acuerdo implique una limitación para que el Concesionario entregue la garantía a que está obligado conforme a lo establecido en la presente cláusula.

### **CLÁUSULA OCTAVA. CONTINUIDAD Y SUSPENSIÓN DE LOS SERVICIOS.**

#### **8.1 Continuidad de los Servicios**

Las Partes se obligan a realizar sus mejores esfuerzos para evitar en todo momento la interrupción de los Servicios descritos en la Oferta de Referencia. Al efecto y sin perjuicio de las obligaciones a cargo de cada una de las Partes conforme a la Oferta de Referencia y este Convenio, Telesites, la Fibra y el Concesionario deberán asistirse mutuamente.

Las Partes deberán informarse mutuamente con cuando menos 5 (cinco) días hábiles de anticipación, o antes si es razonablemente posible, acerca de cualquier trabajo, obra o actividad de alguna de ellas que sea previsible y que pueda afectar: a) la prestación o recepción algún Servicio; b) a la Infraestructura Pasiva; o c) cualesquiera equipos o Elementos Auxiliares en el Sitio.

A dicho efecto, se identificarán las áreas de riesgo, la naturaleza de los trabajos, obras o actividades involucradas, el tiempo requerido para su desarrollo y conclusión total y el tiempo estimado de interrupción del Servicio.

Si lo anterior no es posible por tratarse de trabajos de emergencia, las Partes acuerdan notificarse dicha circunstancia entre sí tan pronto como sea posible.

En todo caso, las Partes tomarán las medidas razonables a su alcance para restablecer la prestación o recepción del Servicio de que se trate.

Sin perjuicio de lo anterior, en caso de que Telesites y/o la Fibra en contra de su voluntad tenga necesidad de reubicar, reconstruir o retirar temporal o definitivamente alguno de los elementos

## **Anexo “IV” – Modelo de Convenio**

### **Oferta de Referencia para el Acceso y Uso Compartido de Infraestructura Pasiva**

de la Infraestructura Pasiva, Telesites y/o la Fibra estará facultada para llevar dichos trabajos y el Concesionario deberá tomar las previsiones del caso, incluyendo el retiro a su costo y riesgo del Equipo Aprobado, de así solicitarlo Telesites y/o la Fibra, quien no tendrá derecho a cobrar la contraprestación correspondiente por el periodo en que deje de prestar el Servicio. En caso de que Telesites y/o la Fibra otorgue una alternativa de operación del Equipo Aprobado en el mismo o diverso Sitio, lo hará saber al Concesionario para que éste realice la Colocación del Equipo Aprobado.

En aquellos casos en los que Telesites y/o la Fibra por decisión propia reubique, reconstruya o retire temporal o definitivamente alguno de los elementos de la Infraestructura Pasiva, será responsable de proveer de manera expedita una solución alternativa que permita la continuidad de los servicios de telecomunicaciones y de tomar las medidas correspondientes para garantizar lo anterior incluyendo la responsabilidad de la reubicación del equipo del Concesionario, a costo de Telesites y/o de la Fibra.

#### **8.2 Suspensión**

Telesites y la Fibra no será responsable para ningún efecto, por el retraso y/o no cumplimiento de obligaciones a su cargo, incluyendo los daños que se causaren a bienes de la otra Parte por o como consecuencia de eventos de fuerza mayor o caso fortuito, tales como explosiones, sismos, inundaciones, tormentas, huracanes, incendios y demás fenómenos naturales, ni de aquellos que sean provocados o realizados por terceras personas ajenas a la prestación de los Servicios, tales como actos de autoridades de cualquier clase, actos de agrupaciones, invasión, despojo, robo, huelgas, revueltas civiles, sabotaje o terrorismo, u otras situaciones similares.

Telesites y/o la Fibra notificará a la otra Parte tan pronto como tenga conocimiento y le sea posible sobre la existencia del evento de que se trate, proporcionando detalles sobre el mismo.

En caso de que la situación prevalezca y no permita la prestación o recepción del Servicio por un plazo mayor a 30 (treinta) días y siempre y cuando Telesites y/o la Fibra no esté en posibilidad de proveer al Concesionario una solución temporal o definitiva el Servicio podrá ser cancelado por el Concesionario, por lo que, de tratarse del Servicio de Acceso y Uso Compartido de Infraestructura Pasiva, podrá dar por terminado el Acuerdo de Sitio correspondiente.

### **CLÁUSULA NOVENA. CESIÓN.**

**9.1** Las Partes convienen que los derechos y las obligaciones derivados del presente Convenio (incluyendo los derechos de carácter económico) no podrán ser cedidos o transmitidos en forma alguna, sin la autorización previa y por escrito de la otra Parte, misma que no será negada sin razón justificada.

**9.2** No obstante lo dispuesto en el numeral anterior:

## **Anexo “IV” – Modelo de Convenio**

### **Oferta de Referencia para el Acceso y Uso Compartido de Infraestructura Pasiva**

1. El Concesionario podrá ceder libremente a sus Filiales aquella parte de la explotación de los servicios que le fueron concesionados, con la sola autorización que al efecto expida el Instituto, siempre que continúe obligada la cedente solidariamente con la cesionaria para efectos de este Convenio y de los Acuerdos de Sitio que hubiese celebrado, y
2. Telesites y/o la Fibra podrá vender o enajenar la totalidad o parte de la Infraestructura Pasiva de su propiedad, así como los derechos de ocupación de los Sitios, en cuyo caso Telesites y/o la Fibra deberá transmitir tal Infraestructura Pasiva y los derechos respecto de los Sitios advirtiendo al adquirente de la existencia, obligatoriedad y vigencia remanente del Acuerdo de Sitio del que se trate con la finalidad de que se mantenga la continuidad de los Servicios sin degradar su calidad, así como notificar al Concesionario de la transacción una vez efectuada.

**9.3** Las Partes convienen que cualquier cesión y/o transferencia realizada por cualquiera de ellas en contravención a los términos de la Oferta de Referencia y del presente Convenio constituirá incumplimiento del mismo. La Parte que incumpla deberá responder en forma ilimitada, mantener en paz y a salvo e indemnizar a la otra Parte de cualquier reclamo de persona o autoridad como consecuencia de la cesión realizada por dicha Parte en contravención a lo dispuesto en de la Oferta de Referencia y el presente Convenio. Dentro de los conceptos que deberá cubrir la Parte en incumplimiento, se incluye, a mero título enunciativo, el reembolso de todas y cada una de las cantidades que por tal motivo hubieren erogado (incluyendo, entre otros, honorarios de abogados) y cualquier otro gasto razonable que sea consecuencia del incumplimiento descrito en este numeral.

### **CLÁUSULA DÉCIMA. PROPIEDAD Y/O POSESIÓN DE LA INFRAESTRUCTURA PASIVA.**

El presente Convenio no crea derecho real alguno a favor del Concesionario, quien reconoce que la propiedad y/o posesión de la Infraestructura Pasiva a que se refiere la Oferta de Referencia y el presente Convenio, corresponde en todo momento a Telesites y/o a la Fibra. Por lo anterior, el Concesionario no podrá hipotecar, pignorar o de cualquier forma gravar la Infraestructura Pasiva a la que acceda o que utilice de manera compartida al amparo del presente Convenio.

En el supuesto de los equipos y dispositivos instalados o situados en la Infraestructura Pasiva, por ningún motivo se entenderá o presumirá que Telesites y/o la Fibra ha concedido al Concesionario la propiedad o cualquier derecho distinto a lo expresamente establecido en la Oferta de Referencia y el presente Convenio.

### **CLÁUSULA DÉCIMA PRIMERA. SEGURO.**

**11.1** El Concesionario deberá mantener un seguro de Responsabilidad Civil General mediante póliza o endoso suscrito en México por los daños y perjuicios que pudieren ocasionar su Equipo Aprobado (y/o cualquier otro que el Concesionario ingrese a o coloque en la Infraestructura Pasiva), sus empleados y/o contratistas por cualquier causa, así como cualquier cobertura

## **Anexo “IV” – Modelo de Convenio**

### **Oferta de Referencia para el Acceso y Uso Compartido de Infraestructura Pasiva**

adicional que ampare los daños por la instalación, montaje y/o colocación, operación y mantenimiento de su Equipo Aprobado (y cualquier otro que el Concesionario ingrese a o coloque en la Infraestructura Pasiva), así como demás elementos derivados del Servicio de Acceso y Uso Compartido de la Infraestructura Pasiva, en caso de daño que se le originen a los bienes de Telesites y/o la Fibra, al inmueble, a cualquier otro concesionario y/o a cualquier otro tercero, incluyendo además la renuncia de subrogación por parte de la aseguradora en contra Telesites y/o de la Fibra.

El Concesionario conviene en entregar a Telesites y/o la Fibra original (o copia emitida por la institución de seguros) de dicha póliza dentro de los 15 (quince) días hábiles siguientes a la fecha de firma del presente Convenio y en todo caso previo a la suscripción del primer Acuerdo de Sitio.

La póliza de seguro de Responsabilidad Civil General deberá renovarse anualmente y deberá permanecer vigente hasta la conclusión de la vigencia de la totalidad de los Acuerdos de Sitio que suscriban las Partes y se hayan retirado todos los bienes del Concesionario de la Infraestructura Pasiva. En el caso de que el Concesionario incumpla su obligación de renovar la póliza de seguro a su cargo de conformidad con el presente Convenio, una vez vencida la garantía, Telesites y/o la Fibra estará facultado (sin perjuicio de cualquier otro derecho bajo este Convenio) para contratar la póliza enunciada y el Concesionario deberá rembolsar el costo de la misma en un plazo no mayor a 30 (treinta) días contados a partir de que Telesites y/o la Fibra reciba las facturas correspondientes que amparen dichos gastos.

El Concesionario conviene en entregar a Telesites y/o la Fibra el original o copia emitida por la institución de seguros de dicha(s) renovación(es) dentro de los 15 (quince) días hábiles a su otorgamiento.

**11.2** Igualmente, para resarcir al Concesionario de cualquier daño a su Equipo Aprobado, Telesites y/o la Fibra conviene en que:

1. deberá mantener un seguro de Responsabilidad Civil General en términos sustancialmente idénticos al seguro a cargo del Concesionario; y
2. requerirá a todo concesionario con quien celebre un Convenio de Prestación de Servicios para el Acceso y Uso Compartido de Infraestructura Pasiva, el otorgamiento de un seguro en términos sustancialmente idénticos a los señalados en el numeral anterior.

**11.3** Los seguros a que se refiere este Convenio deberán ser contratados con una institución de seguros debidamente autorizada por la Secretaría de Hacienda y Crédito Público.

**11.4** Cualquier siniestro que no sea cubierto por el seguro contratado o bien pagado por la aseguradora dentro de los 20 (veinte) días hábiles contados a partir de la fecha de reclamación, será pagado en su totalidad por el Concesionario, quedando obligado a mantener a Telesites y/o la Fibra en todo momento libre y a salvo de cualquier reclamación.

## Anexo “IV” – Modelo de Convenio

### Oferta de Referencia para el Acceso y Uso Compartido de Infraestructura Pasiva

## **CLÁUSULA DÉCIMA SEGUNDA. RELACIONES LABORALES Y CONTRATISTAS INDEPENDIENTES.**

**12.1** Cada Parte cuenta con su propio personal y elementos propios suficientes para cumplir con las obligaciones de cualquier índole que deriven de las relaciones con sus trabajadores, en los términos del artículo 13 de la Ley Federal del Trabajo.

Cada Parte, como empresario y patrón de su propio personal, será el único responsable de las obligaciones surgidas de sus respectivas relaciones laborales con dicho personal, obligándose a cubrir todas y cada una de las responsabilidades en que pudiera incurrir por accidentes y/o enfermedades profesionales, el pago de cualquier prestación legal, convencional o acostumbrada, así como todas y cada una de las obligaciones que resulten a su cargo, de conformidad con las disposiciones contenidas en la Ley Federal del Trabajo, la Ley del Fondo Nacional de la Vivienda para los Trabajadores, Instituto Mexicano del Seguro Social, leyes impositivas y demás ordenamientos y disposiciones legales en materia de trabajo y de seguridad social para con dicho personal, sin que exista o pueda surgir relación contractual alguna, ya sea de carácter laboral o de cualquier otra naturaleza, entre el personal de una Parte y la otra Parte.

En tal sentido, cada una de las Partes (“**Parte Causante**”) conviene en responder de todas las reclamaciones que sus respectivos trabajadores o las personas por ella contratadas presenten en contra de la otra Parte (“**Parte Perjudicada**”). Para tal efecto, la Parte Causante se obliga a sacar en paz y a salvo a la Parte Perjudicada de cualquier reclamación que pudiera derivar de sus propias relaciones de trabajo e indemnizar a la Parte Perjudicada por cualquier cantidad que por ese motivo tenga que pagar.

La Parte Perjudicada, tan pronto como tenga conocimiento y le sea posible, notificará por escrito a la Parte Causante sobre la existencia de tal reclamo, acción o demanda. Por su parte, la Parte Causante se obliga a mantener debidamente informada a la Parte Perjudicada, en todo momento, sobre la tramitación del litigio o transacción. En ningún caso la Parte Perjudicada estará obligada a otorgar poder o facultad alguna a favor de la Parte Causante o de las personas que ésta designe para la atención del reclamo, acción o demanda.

**12.2** En caso de que alguna de las Partes, dentro de algún procedimiento de huelga, reciba un aviso de suspensión de labores en los términos de la Fracción I del Artículo 920 de la Ley Federal del Trabajo, deberá dar aviso de dicha circunstancia a la otra Parte, al día siguiente de su recibo, es decir, con 10 (diez) días hábiles de anticipación a la fecha señalada para suspender el trabajo. Las Partes acordarán en ese caso las medidas que le permitan a la Parte que reciba un aviso de suspensión continuar en el cumplimiento de sus obligaciones derivadas de este Convenio. En caso de suspensión de los servicios como consecuencia de una huelga, ninguna de las Partes tendrá el derecho de presentar reclamación alguna a la otra como consecuencia de dicha suspensión.

## Anexo “IV” – Modelo de Convenio

### Oferta de Referencia para el Acceso y Uso Compartido de Infraestructura Pasiva

**12.3** El Concesionario es una entidad jurídica económica independiente de Telesites y la Fibra por lo que nada de lo establecido en el presente Convenio se entenderá como una asociación, alianza o sociedad entre las Partes.

**12.4** En el caso de que cualquiera de las Partes contrate o subcontrate con terceros una o más actividades derivadas de este Convenio, deberá cerciorarse que esa contratación se apegue a todos y cada uno de los términos de la Oferta de Referencia y de este Convenio, siendo siempre dicha contratación bajo su exclusiva responsabilidad.

Cada una de las Partes llevará a cabo las obligaciones derivadas de este Convenio con sus propios medios, utilizando los servicios de sus propios trabajadores o los de terceras personas libremente contratadas por ellas. Ninguna de las Partes podrá disponer de los trabajadores de la otra Parte, para que preste servicios o ejecuten trabajos bajo su dirección.

### **CLÁUSULA DÉCIMA TERCERA. TRATO NO DISCRIMINATORIO.**

Telesites, la Fibra y el Concesionario convienen en que deberán actuar sobre bases de Trato No Discriminatorio respecto de los servicios de Acceso y Uso Compartido de Infraestructura Pasiva que provean a otros concesionarios.

En caso de que Telesites y/o la Fibra haya otorgado u otorgue, ya sea por acuerdo o por resolución del Instituto, términos y condiciones distintos a otros Concesionarios, a sus propias operaciones, subsidiarias, filiales o empresas que pertenezcan al mismo grupo de interés económico respecto de servicios de Acceso y Uso Compartido de Infraestructura Pasiva, deberá hacer extensivos los mismos términos y condiciones al Concesionario partir de la fecha en que se lo soliciten. A petición del Concesionario, podrán celebrar el convenio la modificación correspondiente, en un plazo no mayor a 15 (quince) días naturales contados a partir de la fecha de solicitud.

### **CLÁUSULA DÉCIMA CUARTA. VIGENCIA.**

#### **14.1 Vigencia del Convenio**

El presente Convenio estará vigente, como mínimo, hasta el 31 de diciembre de 2025, salvo que sea modificado, terminado anticipadamente o rescindido bajo los supuestos previstos en la Oferta de Referencia y el Convenio. Sin embargo, las Partes podrán acordar vigencias superiores a este plazo mínimo tanto para el Convenio como para los Acuerdos de Sitio.

Sin perjuicio del término establecido de vigencia del Convenio, con al menos 15 (quince) días naturales de anticipación las Partes podrán prorrogarlo en términos del **Formato de Acuerdo de Prórroga del Convenio** que se agrega como Anexo “C” del modelo de Convenio.

## **Anexo “IV” – Modelo de Convenio**

### **Oferta de Referencia para el Acceso y Uso Compartido de Infraestructura Pasiva**

#### **14.2 Vigencia de los Acuerdos de Sitio**

La vigencia de los Acuerdos de Sitio del presente Convenio iniciará a partir de la Fecha Efectiva y concluirá en la Fecha de Terminación indicadas en cada uno de ellos atendiendo a las limitaciones o circunstancias específicas aplicables a la Infraestructura Pasiva en cuestión.

Lo anterior, salvo que los Acuerdos de Sitio sean modificados, terminados anticipadamente o rescindidos conforme a lo previsto en los mismos.

En caso de que los Acuerdos de Sitio tengan una vigencia mayor a la del Convenio estos se regirán hasta su Fecha de Terminación bajo los mismos términos y condiciones determinadas en el Convenio con la excepción de que en caso de que se firme un nuevo Convenio o se modifique el presente y el Concesionario requiera que se apliquen los nuevos términos y condiciones a los Acuerdos de Sitio, se darán por terminados o se modificarán, según corresponda, los Acuerdos de Sitio sin responsabilidades para las Partes, obligándose Telesites y/o la Fibra a anexar al nuevo Convenio los Acuerdos de Sitio modificados, respetando la Fecha de Terminación originalmente pactada si es que las Partes no acuerdan otra.

#### **14.3 Oferta de Referencia**

En términos de las Medidas, Telesites y la Fibra presentará a más tardar en el mes de julio del año correspondiente, para aprobación del Instituto, la Oferta de Referencia y el modelo de Convenio Marco de Prestación de Servicios para el Acceso y Uso Compartido de Infraestructura Pasiva, los cuales también reflejarán los cambios derivados de las modificaciones al marco legal y reglamentario existentes.

#### **14.4 Modificación del Convenio por Resolución Firme**

En caso de que con motivo de una Resolución Firme se decreta de manera parcial la nulidad de las Medidas y/o de la Resolución de Preponderancia y dicha nulidad o validez tenga relación con los servicios de Acceso y Uso Compartido de Infraestructura Pasiva materia de la Oferta de Referencia (incluyendo sus Anexos y Acuerdos de Sitio), las Partes acuerdan que deberán de llevar a cabo las modificaciones a la Oferta de Referencia (incluyendo sus Anexos y Acuerdos de Sitio) para que se ajuste a lo señalado en dicha Resolución Firme en términos de la Cláusula Vigésima del presente Convenio.

### **CLÁUSULA DÉCIMA QUINTA. CAUSAS DE TERMINACIÓN ANTICIPADA.**

Son causas de terminación anticipada del presente Convenio, además de cualquier otra establecida al efecto en el mismo:

- a) El aval y la autorización por parte del Instituto de la terminación de cualesquiera de las Concesiones del Concesionario, según corresponda, es decir, la actualización de cualquiera de los supuestos de terminación de las concesiones establecidas en la Ley, para todos los efectos legales a que hubiese lugar, en la medida en que dicha terminación



## **Anexo “IV” – Modelo de Convenio**

### **Oferta de Referencia para el Acceso y Uso Compartido de Infraestructura Pasiva**

haga imposible para alguna de las Partes el legal cumplimiento del objeto del presente Convenio, ya sea total o parcialmente.

- b) El aval y la autorización por parte del Instituto de que la Resolución de Preponderancia y/o las Medidas que tenga relación con los Servicios materia del presente Convenio queden insubsistentes parcialmente o sean revocadas o modificadas por cuanto a la materia de los Servicios de este Convenio, como consecuencia de resolución administrativa o judicial en la que ello se decrete.
- c) En caso de destrucción total o parcial de la infraestructura que haga imposible la prestación de los Servicios por parte de Telesites y/o de la Fibra.
- d) Orden judicial o administrativa por la cual se ordene dejar de prestar los Servicios bajo este Convenio.

En caso de que se actualice alguno de los supuestos establecidos en el numeral (ii) anterior, las Partes de buena fe negociarán en un periodo de 120 (ciento veinte) días naturales siguientes, los términos y condiciones bajo los cuales se celebrará un convenio comercial para la prestación de los servicios iguales o similares descritos en la Oferta de Referencia.

### **CLÁUSULA DÉCIMA SEXTA. RESCISIÓN.**

Si cualquiera de los eventos descritos a continuación ocurriese, la Parte afectada, independientemente de los remedios o cualquiera otras acciones previstos por la ley, podrá rescindir este Convenio sin necesidad de resolución judicial o administrativa alguna y sin responsabilidad frente a la otra Parte, mediante una notificación por escrito que incluirá la documentación que sustente la causal respectiva, con 30 (treinta) días naturales de anticipación a la Parte incumplida, con copia para el Instituto a efecto de que manifieste lo procedente.

#### **16.1 Incumplimiento en el otorgamiento, entrega y efectividad de las garantías y seguros.**

No otorgar y entregar a la otra Parte, las garantías y seguros conforme a los plazos y en los términos establecidos en la Oferta de Referencia y el presente Convenio o éstas dejasen de cumplir, por cualquier causa, con el objeto para el cual fueron constituidas y, por lo tanto, no pudiesen garantizar el cumplimiento de las obligaciones que del mismo derivan.

#### **16.2 Incumplimiento de obligaciones de pago**

Si alguna de las Partes incumple en el pago de las contraprestaciones o devoluciones al amparo del presente Convenio o cualquier Acuerdo de Sitio.

#### **16.3 Conductas ilícitas**

Si el Concesionario comete hace uso indebido de los Servicios, según referido en la cláusula 5.5 del presente Convenio.

## **Anexo “IV” – Modelo de Convenio**

### **Oferta de Referencia para el Acceso y Uso Compartido de Infraestructura Pasiva**

#### **16.4 Liquidación, insolvencia o quiebra**

En caso de que **(a)** se afecten todos o parte sustancial de los bienes de cualquiera de las Partes y/o sus Filiales contempladas bajo el supuesto establecido en la Cláusula 8.2 del Convenio, y/o **(b)** se impida a cualquiera de ellas el cumplimiento de cualquiera de sus términos y condiciones, derivados de: **(i)** acción o procedimiento de insolvencia, quiebra, disolución, cesión general de sus bienes para beneficio de sus acreedores u otros de naturaleza análoga, y/o **(ii)** orden de embargo, ejecución o confiscación (en tanto no sea garantizada, desechada o dejada sin efectos, dentro de los 10 (diez) días hábiles siguientes a la fecha en que surta efectos dicha orden en lo que se resuelve de forma definitiva).

#### **16.5 Información falsa**

La entrega de información falsa antes y para la celebración del presente Convenio, así como durante el cumplimiento de cualquiera de las obligaciones derivadas del mismo.

#### **16.6 Incumplimiento de obligaciones de sacar en paz y a salvo.**

El incumplimiento de cualquier Parte a sus obligaciones de sacar en paz y a salvo, o de resarcir los daños y perjuicios ocasionados a la otra Parte, con motivo de cualquier reclamación que inicie cualquier persona en contra de dicha Parte por responsabilidades u obligaciones a cargo de la otra. Ello con independencia de los daños y perjuicios que deban resarcírsele.

#### **16.7 Periodo de Cura**

Si una vez dada la notificación de rescisión, la Parte incumplida subsana la causa de rescisión a satisfacción de Telesites y/o la Fibra dentro del término de 10 (diez) días hábiles o conclusión del mes calendario en curso (lo que sea mayor), la rescisión no surtirá efectos.

Esta disposición no será aplicable en el caso de los supuestos señalados en los numerales 16.3, 16.4 y 16.5 de la presente Cláusula, conviniendo las Partes que en dichos supuestos bastará la notificación de rescisión dada en términos del primer párrafo de esta Cláusula y que transcurra el término señalado en dicho primer párrafo, para que la rescisión surta plenos efectos legales, sin necesidad de declaración judicial previa.

### **CLÁUSULA DÉCIMA SÉPTIMA. EFECTOS DE LA TERMINACIÓN Y RESCISIÓN.**

En caso de que el presente Convenio termine o se rescinda, a partir de ese momento no estará disponible para contratación ningún Servicio descrito en la Oferta de Referencia.

Los Acuerdos de Sitio, toda vez que su vigencia no está vinculada con la del Convenio seguirán surtiendo sus efectos.

En caso de que el presente Convenio sea terminado o rescindido, las obligaciones de pago líquidas y exigibles derivadas del presente Convenio subsistirán hasta su debido e íntegro

## Anexo “IV” – Modelo de Convenio

### Oferta de Referencia para el Acceso y Uso Compartido de Infraestructura Pasiva

cumplimiento. De igual manera subsistirán en términos de ley aquellas obligaciones que por su naturaleza deban permanecer vigentes aun después de ocurridas la terminación o rescisión.

## CLÁUSULA DECIMA OCTAVA. AVISOS Y NOTIFICACIONES.

### 18.1 Domicilios de las Partes

Para todo lo relacionado con el presente Convenio o para todas las notificaciones, comunicaciones o avisos que las Partes deban darse en cumplimiento a este documento, salvo aquellas que se indica que se harán mediante el SEG, las Partes designan como sus domicilios convencionales y números de teléfono, los siguientes:

El Concesionario:    [\*]  
                                  [\*]  
                                  [\*]  
                                  Teléfono: [\*]  
                                  Atención: [\*]

Telesites /Fibra:    [\*]  
                                  [\*]  
                                  [\*]  
                                  Teléfono: [\*]  
                                  Atención: [\*]

Todas las notificaciones o avisos que las Partes deban darse por escrito conforme a este Convenio se considerarán realizados en la fecha de su recibo, en forma fehaciente con acuse de recibido por la Parte a quien van dirigidas.

Salvo que se establezca lo contrario, las Partes acuerdan que: **(i)** cualquier solicitud que éstas se formulen por escrito deberá ser respondida en la misma forma en un término no mayor a 5 (cinco) días hábiles, y **(ii)** en el supuesto de que alguna de ellas no emitiera la respuesta correspondiente a la solicitud que se le hubiera formulado con motivo del presente Convenio, tal solicitud se tendrá por rechazada.

## Anexo “IV” – Modelo de Convenio

### Oferta de Referencia para el Acceso y Uso Compartido de Infraestructura Pasiva

En caso de que cualquiera de las Partes cambie de domicilio, deberá notificarlo a la otra Parte con cuando menos 5 (cinco) días hábiles de anticipación a la fecha en que ocurra tal evento. De no producirse dicho aviso de cambio de domicilio, todos los avisos, notificaciones o comunicaciones que conforme a este Convenio deban darse, continuarán surtiendo efectos legales en el último domicilio informado a la otra Parte.

En caso de que alguna de las Partes modifique su denominación social o cambie de representante legal, respecto de los señalados en el presente Convenio, deberá hacerlo del conocimiento de la otra Parte a la brevedad, en el entendido de que cualquier nuevo acuerdo o modificación al Convenio que se celebre bajo la denominación anterior o que se suscriba por el anterior representante legal, no surtirá efecto alguno.

#### 18.2 Uso de medios electrónicos

18.2.1 El uso de medios electrónicos está permitido solamente en los casos en los que expresamente la Oferta de Referencia o el Convenio haga alusión a ellos y en la forma y términos establecidos al efecto, o que las Partes acuerden expresamente por escrito. Por lo anterior, el resto de las notificaciones por escrito, se entenderán realizadas mediante documento en papel en el domicilio señalado en el numeral 19.1 anterior.

18.2.2 Las Partes determinan que en tanto pueden realizarse gestiones mediante funcionalidades del SEG, emplearán para sus notificaciones las siguientes cuentas de correo:

El Concesionario:       [\*]@[\*]

Telesites / Fibra:       [\*]@[\*]

En tal evento, las Partes determinarán las medidas de seguridad respecto de las comunicaciones que realicen por correo electrónico, las que incluirán, al menos: (i) la determinación de cuentas específicas para comunicaciones entre las Partes; (ii) los mensajes únicamente deberán señalar como parte de su texto la información indispensable que permita identificar la comunicación y el carácter de la misma; (iii) de incluir Información Confidencial, la misma deberá siempre ir en archivos adjuntos al menos protegidos por contraseña y de ser posible que incluyan certificado digital.

18.2.3 Para contactos vía telefónica, en caso de emergencia, así como para dar aviso de envíos de notificaciones por correo electrónico en ausencia del SEG, y salvo que de manera específica se establezca otro para algún propósito específico (como sucede para los Acuerdos de Sitio), las Partes señalan como teléfonos de contacto los siguientes:

El Concesionario:       [\*]

                              [\*]@[\*]

Atención:                [\*]

## Anexo “IV” – Modelo de Convenio

### Oferta de Referencia para el Acceso y Uso Compartido de Infraestructura Pasiva

Telesites / Fibra: [\*]

[\*]@[\*]

Atención: [\*]

### **CLÁUSULA DECIMA NOVENA. MODIFICACIONES.**

Ninguna modificación a los términos y condiciones de la Oferta de Referencia, sus Anexos, y este Convenio, y ningún consentimiento, renuncia o dispensa en relación con cualquiera de dichos términos o condiciones, tendrán efecto en caso alguno a menos que conste por escrito y esté suscrito por ambas Partes y aún entonces dicha modificación, renuncia, dispensa o consentimiento sólo tendrá efecto para el caso y fin específicos para el cual fue otorgado.

Todo lo anterior, en el entendido de que las Partes no estarán obligadas en caso alguno más que a lo expresamente pactado y a las consecuencias que, según su naturaleza, sean conforme a la buena fe, a los usos y a la Ley.

Las Partes convienen en inscribir el presente Convenio, sus Anexos y sus modificaciones, así como todo Acuerdo de Sitio suscrito entre las Partes, en el Registro Público de Telecomunicaciones a cargo del Instituto, dentro de los 15 (quince) días hábiles siguientes a la fecha de su celebración, remitiendo al efecto un ejemplar de los mismos, de conformidad con lo establecido en el numeral 3.1 de la CLÁUSULA TERCERA. DOCUMENTOS DEL CONVENIO del Anexo IV: Modelo de Convenio. Queda entendido de que si transcurridos 10 (diez) días hábiles a partir de la suscripción del Convenio y sus Anexos, las Partes no han suscrito un escrito conjunto al respecto, Telesites y/o la Fibra podrá presentarlo a partir de entonces sin responsabilidad ninguna a su cargo.

Lo anterior sin perjuicio del derecho de cualquiera de las partes, de señalar o reservar como confidencial aquella información que por sus características se considere como tal, en términos de lo dispuesto por la Ley Federal de Transparencia y Acceso a la Información Pública Gubernamental y otros ordenamientos aplicables.

### **CLÁUSULA VIGÉSIMA. AUTOCOMPOSICIÓN**

En caso de presentarse alguna diferencia relacionada con la prestación de los Servicios descritos en la Oferta de Referencia, un representante de cualquiera de las Partes solicitará al responsable la otra Parte, su intervención, a fin de resolver de buena fe y de manera conjunta la diferencia existente entre las Partes.

Cualquier solicitud con fundamento en esta Cláusula deberá incluir al menos lo siguiente: (i) descripción pormenorizada de los hechos sobre la diferencia o falta de acuerdo, relacionándolos en forma específica con la documentación que los compruebe; (ii) indicación clara y precisa de sus pretensiones, expresando los argumentos que fundamenten su solicitud, y (iii) documentación

## **Anexo “IV” – Modelo de Convenio**

### **Oferta de Referencia para el Acceso y Uso Compartido de Infraestructura Pasiva**

comprobatoria de los hechos sobre los que verse la diferencia o falta de acuerdo de carácter técnico, debidamente ordenada e identificada.

Para la adecuada atención los representantes realizarán las consultas pertinentes y reunirán los elementos y/o documentos que consideren necesarios. Los representantes tendrán un plazo de 15 (quince) días hábiles (prorrogables) contados a partir de la recepción de la solicitud efectuada por cualquiera de las Partes para solucionar la diferencia, en cuyo caso procederán a la emisión de un acta o documento que recoja y formalice el entendimiento alcanzado entre las Partes. En caso contrario, es decir, una vez agotado el plazo antes señalado sin que exista un entendimiento o acuerdo de prórroga para continuar con el proceso de avenencia, se considerará que existe un desacuerdo entre las Partes, por lo que cualquiera de ellas, atendiendo a la naturaleza del mismo podrá proceder conforme a lo establecido en la Cláusula Vigésima Segunda - Solución de Controversias o Vigésima Tercera – Desacuerdo de Aspectos Técnicos.

### **CLÁUSULA VIGÉSIMA PRIMERA. SOLUCIÓN DE CONTROVERSIAS**

21.1 Los desacuerdos que se susciten en relación con este Convenio sobre: (i) aspectos técnicos del servicio de Acceso y Uso Compartido de Infraestructura Pasiva, (ii) sobre la determinación de las Tarifas aplicables al servicio de Acceso y Uso Compartido de Infraestructura Pasiva y Servicios Complementarios, deberán sustanciarse ante el Instituto en términos de las leyes aplicables.

21.2 Cualesquiera otras controversias que deriven del presente Convenio o que guarden relación con éste serán resueltas definitivamente de acuerdo a cualquiera de las siguientes opciones, a elección de la Parte Demandante.

- a) Procedimiento arbitral, conforme a las Reglas de Arbitraje del Centro de Arbitraje de México (CAM), vigentes al momento del inicio del procedimiento arbitral, por 3 (tres) árbitros nombrados conforme a dichas Reglas de Arbitraje.

Las Partes acuerdan que el derecho aplicable al fondo de la controversia será el de los Estados Unidos Mexicanos. La sede del arbitraje será la Ciudad de México, Distrito Federal y que el idioma del arbitraje será el español.

- b) Las Partes acuerdan expresamente someterse a la jurisdicción de los Tribunales Federales competentes con residencia en la Ciudad de México.

Las Partes se someten de manera única y exclusiva a cualquiera de las dos opciones detalladas en la presente cláusula, renunciando expresamente a cualquier otro fuero que pudiera corresponderles por razón de sus domicilios presentes o futuros o por cualquier otra causa, con la consigna de intentar optar por aquella opción que resulte más ágil y eficaz para la resolución de controversias.

## Anexo “IV” – Modelo de Convenio

### Oferta de Referencia para el Acceso y Uso Compartido de Infraestructura Pasiva

#### **CLÁUSULA VIGÉSIMA SEGUNDA. ESACUERDO DE CARÁCTER TECNICO**

En caso de que exista un desacuerdo relacionado a cualquier aspecto técnico referente al Servicio de Acceso y Uso Compartido de Infraestructura Pasiva, Telesites, la Fibra y el CS deberán apegarse al siguiente procedimiento:

1. Las partes podrán nombrar a un perito en común de mutuo acuerdo, para lo cual no podrán excederse más de 5 (cinco) días hábiles, salvo que ambas consientan un plazo mayor.
2. La designación de peritos de manera individual no podrá exceder de 5 (cinco) días hábiles.
3. En caso de que las partes acuerden la designación de peritos de forma individual, el tiempo requerido por los peritos para emitir su dictamen será de 20 (veinte) días hábiles.
4. Una vez emitido el dictamen correspondiente, las partes tendrán a lo sumo 2 (dos) días hábiles para presentar formalmente la información al Instituto.

#### **CLÁUSULA VIGÉSIMA TERCERA. DIVERSOS.**

##### **23.1 Interpretación**

Siendo el cumplimiento de la Oferta de Referencia y sus Anexos, el principal objetivo de las Partes, en caso de interpretación, ésta se llevará a cabo a fin de conservar y que surta efecto el objeto de la Oferta de Referencia y su intención, por lo que si los términos son claros se estará a su literalidad, se interpretará de acuerdo a lo que las partes propusieron, y se interpretará en el sentido en que produzca plenos efectos. La interpretación se hará de forma integral y armónica en conjunto con lo previsto en la Oferta de Referencia y sus Anexos, por lo que las palabras con más de un sentido se interpretarán de acuerdo a la naturaleza y efectos de la Oferta de Referencia, y en segundo lugar de sus Anexos y, en su defecto, se estará de forma sucesiva a lo siguiente:

1. En primer lugar, lo expresamente previsto en la LFTR;
2. En segundo lugar, lo previsto en la Resolución AEP;
3. En tercer lugar, las disposiciones administrativas correspondientes;
4. En cuarto lugar, lo expresamente previsto en el Convenio;
5. En quinto lugar, lo expresamente previsto en los Anexos del Convenio;
6. En sexto lugar, lo expresamente previsto en sus respectivos títulos de concesión o en las obligaciones adicionales que le sean impuestas por la autoridad competente;
7. En séptimo lugar, la intención de no afectar la prestación de los servicios concesionados y,

## **Anexo “IV” – Modelo de Convenio**

### **Oferta de Referencia para el Acceso y Uso Compartido de Infraestructura Pasiva**

después de ésta la de no afectar a ninguna de las redes;

8. En octavo lugar, los principios contenidos en el artículo 20 del Código Civil Federal

El presente Convenio, la Oferta de Referencia, sus Anexos y cualquier modificación que cualquiera de estos sufran forman parte integrante del mismo.

#### **23.2 Encabezados**

Los títulos y subtítulos de las cláusulas de este Convenio, así como de la Oferta de Referencia y los Anexos, tienen únicamente como finalidad la fácil identificación y lectura de los mismas, por lo que no determinarán en forma alguna su contenido o interpretación, debiendo atenderse en todo momento a la literalidad y contenido de los mismas.

#### **23.3 Emplazamientos**

Las Partes, por este medio, irrevocablemente aceptan que solamente podrán ser emplazadas en relación con cualquier acción o procedimiento relacionado con la Oferta de Referencia en el domicilio convencional indicado en este Convenio para tales efectos.

#### **23.4 Renuncia de Inmunidad**

Del mismo modo, las Partes declaran y convienen en que ellas y sus Filiales, se obligan a considerarse como mexicanos respecto de los bienes, derechos, concesiones, participaciones o intereses de que sean titulares relacionados con el objeto y cumplimiento de la Oferta de Referencia y sus Anexos, y a no invocar, por lo mismo, la protección de gobierno extranjero alguno, ya sea por la vía diplomática o por cualquier otra.

#### **23.5 Ley Aplicable**

En los términos del Código Civil Federal, para todo lo relativo a la Oferta de Referencia y sus Anexos, las Partes acuerdan que el mismo se regirá por el derecho sustantivo y las leyes y disposiciones aplicables en los Estados Unidos Mexicanos, excepto por las normas conflictuales relativas, las cuales no serán aplicables.

#### **23.6 Validez de las disposiciones**

Toda disposición de este Convenio que esté o llegare a estar prohibida por la ley, Resolución Firme o sea inexigible, será ineficaz e inefectiva en la misma medida de dicha invalidez, prohibición o inexigibilidad, sin por ello restar valor o eficacia a las demás disposiciones de la Oferta de Referencia.



## **Anexo “IV” – Modelo de Convenio**

### **Oferta de Referencia para el Acceso y Uso Compartido de Infraestructura Pasiva**

#### **23.7 Infracción a derechos de propiedad industrial**

Cada una de las Partes es responsable de contar con los derechos de propiedad intelectual que fueren necesarios para cumplir con sus obligaciones bajo la Oferta de Referencia y el presente Convenio. La celebración del presente Convenio no otorga ni deberá entenderse que otorga derecho alguno a cualquier Parte para utilizar directa o indirectamente derecho de propiedad industrial o de autor alguno de la otra Parte, por lo que no se otorga licencia alguna respecto de los mismos.

En tal virtud, cada una de las Partes (“**Parte Indemnizante**”) conviene en que, sin limitación alguna, indemnizará y mantendrá en paz y a salvo a la otra Parte (“**Parte Indemnizada**”) por todos los gastos, incluyendo honorarios razonables y documentados de abogados, daños y perjuicios que pudiese provocar cualquier reclamación, acción o demanda que tuviera como origen el que Parte Indemnizante infringiera o violara derechos de propiedad intelectual cuya titularidad corresponda a terceros, relacionada con la Oferta de Referencia y el presente Convenio.

En términos de lo anterior, la Parte indemnizada, tan pronto como tenga conocimiento y le sea posible, notificará por escrito a la Parte Indemnizante sobre la existencia de tal reclamo, acción o demanda. La Parte Indemnizante se obliga a mantener debidamente informada a la Parte Indemnizada, en todo momento, sobre la tramitación del litigio o transacción. La Parte Indemnizada en ningún caso estará obligada a otorgar poder o facultad alguna a favor de la Parte Indemnizante para la solución del reclamo, acción o demanda.

#### **23.8 Acuerdo integral**

Este Convenio, incluyendo sus Anexos, constituye el único acuerdo existente entre las Partes en relación con el objeto de la Oferta de Referencia y deja sin efecto toda negociación previa, declaración o acuerdo, ya sea verbal o escrito.

#### **23.9 No renuncia de derechos y acciones**

Las Partes entienden y acuerdan que el no ejercicio o demora en el ejercicio de cualquier derecho, acción, facultad o privilegio establecido en la Oferta de Referencia y este Convenio que no resulte en caducidad o preclusión por causa de ley, no operará como una renuncia, ni cualquier ejercicio único o parcial que exista precluirá a cualquier ejercicio futuro de acción, derecho, facultad o privilegio previsto.

#### **23.10 Impuestos**

Las Partes acuerdan en que cada una será responsable individualmente del cumplimiento de sus respectivas obligaciones fiscales, así como del entero de los impuestos y demás contribuciones causadas en virtud de la Oferta de Referencia y del presente Convenio, en los términos de las

## Anexo "IV" – Modelo de Convenio

### Oferta de Referencia para el Acceso y Uso Compartido de Infraestructura Pasiva

leyes aplicables, por lo que ninguna de las Partes será considerada como obligada solidaria respecto de la otra Parte en lo que se refiere a dichas obligaciones de carácter fiscal.

#### 23.11 Jurisdicción

Para todo lo relativo a este Convenio, las Partes acuerdan someterse a la jurisdicción de los Tribunales Federales con residencia en la Ciudad de México, y, por lo tanto, renuncian expresamente a cualquier otro fuero que pudiera corresponderles por razón de sus domicilios presentes o futuros o por cualquier otra causa.

Leído que fue por ambas Partes el presente Convenio y enteradas debidamente de su contenido y alcance, los representantes debidamente facultados de las Partes lo firman por triplicado en la Ciudad de México, el día [\*] de [\*] de [\*].

**OPERADORA DE SITES MEXICANOS,  
S.A.B. DE C.V.**

Banco Actinver, S.A., Institución de Banca Múltiple Grupo Financiero Actinver, División Fiduciaria este último exclusivamente en su carácter de Fiduciario del **FIDEICOMISO OPSIMEX 4594.**

---

[\*]

Apoderado.

---

[\*]

Apoderado.

#### CONCESIONARIO

---

[\*]

Apoderado.

**ANEXO “IV”**

**MODELO DE CONVENIO**

**ANEXO “A”: PRECIOS Y TARIFAS**

**OPERADORA DE SITES MEXICANOS, S.A.B. DE C.V.,**

**BANCO ACTINVER, S.A., INSTITUCIÓN DE BANCA MÚLTIPLE, GRUPO  
FINANCIERO ACTINVER, DIVISIÓN FIDUCIARIA, ESTE ÚLTIMO  
EXCLUSIVAMENTE EN SU CARÁCTER DE FIDUCIARIO DEL  
FIDEICOMISO OPSIMEX 4594**

**Y**

**[\*]**

Ciudad de México a [\*] de [\*] de [\*].

## ANEXO "A"

### PRECIOS Y TARIFAS

El presente documento constituye un Anexo integrante del Convenio Marco de Prestación de Servicios para el Acceso y Uso Compartido de Infraestructura Pasiva celebrado entre [Operadora de Sites Mexicanos, S.A.B. de C.V. ("**Telesites**")], Banco Actinver, S.A., Institución de Banca Múltiple, Grupo Financiero Actinver, División Fiduciaria, este último exclusivamente en su carácter de Fiduciario del Fideicomiso Opsimex 4594 ("**Fibra**") y [\*] (el "**Concesionario**"), con fecha [\*] de [\*] de [\*] (en adelante el "Convenio").

Los términos empleados con inicial mayúscula en este Anexo, tendrán los mismos significados que correlativamente se les asigna en la Cláusula "Definiciones" de la Oferta de Referencia, salvo que se les atribuya alguno diferente en los términos de este documento.

Este documento se encuentra sujeto a los términos y condiciones establecidos en la Cláusula Cuarta Condiciones de Pago y demás relativas y aplicables del Convenio; en ese sentido Telesites y/o a la Fibra y el Concesionario han acordado los siguientes precios y Tarifas de referencia por los Servicios, pudiendo negociar y acordar de modo específico precios, términos condiciones y descuentos, sin otra limitación que el Trato no Discriminatorio.

#### 1. Servicio de Acceso y Uso Compartido de Infraestructura Pasiva

El Concesionario pagará a Telesites y/o Fibra por el **Servicio de Acceso y Uso Compartido de Infraestructura Pasiva**, las siguientes Tarifas<sup>1</sup>:

##### 1.1 Por el acceso y uso de Espacio Aprobado en Torre.

Para determinar la cantidad mensual aplicable por el uso de Espacio Aprobado en Torre de 8.5 metros cuadrados (m<sup>2</sup>) y una franja de 4 metros lineales (ml); exclusivamente para antenas de

---

<sup>1</sup> De conformidad con la Medida SEXAGÉSIMA SEGUNDA de las Medidas Móviles, independientemente de las tarifas establecidas en la presente Oferta de Referencia, el AEP y el Concesionario Solicitante podrán negociar entre sí nuevas tarifas. Adicionalmente, en caso de desacuerdo al respecto de los niveles tarifarios el Instituto determinará las tarifas con base en lo siguiente: i) En aquellos municipios en los que solo esté presente el Agente Económico Preponderante, mediante una metodología de costos incrementales promedio de largo plazo, que al efecto emita el Instituto y ii) En aquellos municipios que no cumplan con las características señaladas en el inciso anterior, a partir de referencias de mercado y costos del Agente Económico Preponderante.

radiofrecuencia (RF) o de microondas (MW), independientemente de sus dimensiones, de acuerdo a la clasificación del sitio en donde se tienen contratados los servicios:

Clasificación	Índice de Marginación <sup>2</sup>	Unidad	Valor (sin I.V.A.) <sup>3</sup>
Alto	Muy bajo	MXN / hasta 8.5 m <sup>2</sup> y 4 ml / Mes	\$[*]
Medio Alto	Bajo	MXN / hasta 8.5 m <sup>2</sup> y 4 ml / Mes	\$[*]
Medio	Medio	MXN / hasta 8.5 m <sup>2</sup> y 4 ml / Mes	\$[*]
Medio Bajo	Alto	MXN / hasta 8.5 m <sup>2</sup> y 4 ml / Mes	\$[*]
Bajo	Muy Alto	MXN / hasta 8.5 m <sup>2</sup> y 4 ml / Mes	\$[*]

Cualquier excedente de los 8.5 m<sup>2</sup> o de la franja de los 4 ml, será pagado de acuerdo a la cantidad que resulte de multiplicar el Área de antena en m<sup>2</sup>, por la Altura del centro de radiación (NCR) que es la distancia del punto medio de la antena al suelo en metros, por la cantidad de \$[\*] (\_\_\_\_ Pesos 00/100 M.N.) ; es decir,

Costo Adicional = Área de Antena m<sup>2</sup> \* Altura NCR en metros \$[\*] (\_\_\_\_ Pesos 00/100 M.N.).

### 1.1.1 Descuentos que Telesites y/o Fibra pueden aplicar por el acceso y uso de Espacio Aprobado en Torre.

- a) **Por el acceso y uso de Espacio Aprobado en Torre T-14.** Telesites y/o a la Fibra, según corresponda, ofrecerán al Concesionario un 32.32% (treinta y dos punto treinta y dos por ciento) de descuento, respecto del tipo de clasificación **Bajo**, de la tabla de precios del numeral 1.1, siempre que se trate de sitios en los cuales el Concesionario haya solicitado la prestación del Servicio de Gestión de Proyecto de Nueva Obra Civil conforme al Proyecto y Presupuesto elaborado al efecto por Telesites derivado de una solicitud nueva o inicial realizada por el Concesionario con el fin de brindar el Servicio de Acceso y Uso Compartido de Infraestructura Pasiva en los sitios que reúnan los requisitos siguientes: **torre arriostrada** de hasta 45 metros de altura, que soporte velocidades de viento de hasta 200 Km por hora, área en piso de 1,000 m<sup>2</sup>, con un área (AEV<sup>4</sup>) en torre de 3.5 m<sup>2</sup> y el peso de los Equipos Aprobados (antenas RF, MW, RRU's y/o cualquier

<sup>2</sup> Para identificar la contraprestación aplicable a este servicio, en primer lugar, se deberá conocer la clasificación del sitio, de acuerdo índice de marginación correspondiente, donde los valores y clasificación del índice corresponden al elaborado por el Consejo Nacional de Población (CONAPO) a nivel localidad.

<sup>3</sup> La cantidad se pagará por el Concesionario de manera completa, aún y cuando ocupe la Infraestructura Pasiva una fracción o parte del mes.

<sup>4</sup> Área de Exposición al Viento.

otro equipo del Concesionario) no superen en su totalidad en la torre de que se trate de 280 kilogramos.

- b) Por el acceso y uso de Espacio Aprobado en Torre T-17.** Telesites y/o a la Fibra, según corresponda, ofrecerán al Concesionario un 19.23% (diecinueve punto veintitrés por ciento) de descuento, por el acceso y uso de Espacio Aprobado en Torre, respecto del tipo de clasificación **Bajo**, de la tabla de precios del numeral 1.1, siempre que se trate de sitios en los cuales el Concesionario haya solicitado la prestación del Servicio de Gestión de Proyecto de Nueva Obra Civil conforme al Proyecto y Presupuesto elaborado al efecto por Telesites derivado de una solicitud nueva o inicial realizada por el Concesionario con el fin de brindar el Servicio de Acceso y Uso Compartido de Infraestructura Pasiva en los sitios que reúnan los requisitos siguientes: (i) **torre arriostrada** que soporte velocidades de viento de hasta 200 Km por hora, con un máximo de 45 metros de altura, área en piso de 1,000 m<sup>2</sup>, con un área (AEV<sup>5</sup>) en torre de 6.3 m<sup>2</sup> o (ii) **torre autosoportada**<sup>6</sup> que soporte velocidades de viento de hasta 180 Km por hora, con un máximo de 24 metros de altura, área en piso de 100 m<sup>2</sup>, con un área (AEV<sup>7</sup>) en torre de 6.3 m<sup>2</sup> y el peso de los Equipos Aprobados (antenas RF, MW, RRU's y/o cualquier otro equipo del Concesionario) no superen en su totalidad en la torre de que se trate de 450 kilogramos.

Para el caso de los dos párrafos anteriores, se exceptúan de esta descripción, los Sitios ubicados en tramos carreteros, en lugares identificados como Pueblo Mágico o en comunidades que no sean considerados como rurales<sup>8</sup>.

## 1.2 Por el acceso y uso de Espacio Aprobado en Piso.

En caso de que el propietario del predio en donde se ubica el Espacio Aprobado en Piso sea uno de los miembros que formen parte del AEP, una de las personas que sean sus causahabientes o cesionarios de sus derechos o que resulten de reestructuras corporativas o modificaciones accionarias derivadas de concentraciones de cualquier tipo a agentes vinculados con el AEP, el

---

<sup>5</sup> Área de Exposición al Viento.

<sup>6</sup> En el entendido que esta opción será únicamente para entornos urbanos. Su desplante es en piso.

<sup>7</sup> Área de Exposición al Viento.

<sup>8</sup> [http://cuentame.ineqi.org.mx/poblacion/rur\\_urb.aspx?tema=P](http://cuentame.ineqi.org.mx/poblacion/rur_urb.aspx?tema=P)

CS deberá pagar el monto proporcional por el uso de metro cuadrado, de conformidad con los valores descritos en la siguiente tabla:

Clasificación	Índice de Marginación <sup>9</sup>	Unidad	Valor (sin I.V.A.)
Alto	Muy bajo	MXN / m <sup>2</sup> / Mes	\$[*]
Medio Alto	Bajo	MXN / m <sup>2</sup> / Mes	\$[*]
Medio	Medio	MXN / m <sup>2</sup> / Mes	\$[*]
Medio Bajo	Alto	MXN / m <sup>2</sup> / Mes	\$[*]
Bajo	Muy Alto	MXN / m <sup>2</sup> / Mes	\$[*]

En caso de que el propietario del sitio en cuestión no sea uno de los miembros que formen parte del AEP, ni una de las personas que sean sus causahabientes o cesionarios de sus derechos o que resulten de reestructuras corporativas o modificaciones accionarias derivadas de concentraciones de cualquier tipo a agentes vinculados con el AEP, el Concesionario deberá cubrir las cantidades mensuales prorratea que resulten dependiendo del monto que Telesites y/o la Fibra deba pagar conforme a lo pactado en cada uno de los Títulos de Ocupación.

### 1.3 Otros descuentos.

**Por Coubicación<sup>10</sup>:** Telesites y/o Fibra, según corresponda, otorgará al Concesionario un 25% (veinticinco por ciento) de descuento, respecto del tipo de clasificación del sitio en donde se vayan a contratar los servicios, siempre que se cumplan todos y cada uno de los requisitos siguientes: (a) la torre se ubique en azotea (Rooftop); (b) el Espacio Aprobado en Torre sea de 4.5 metros cuadrados (m<sup>2</sup>) y una franja de 3 metros lineales (ml); exclusivamente para antenas de radiofrecuencia (RF) o de microondas (MW), independientemente de sus dimensiones; (c) el Espacio Aprobado en Piso sea máximo de 2.5 metros cuadrados (m<sup>2</sup>); y (d) no se requiera ningún tipo de servicio de Adecuación de Sitio, Recuperación de Espacio, ni sea necesario instalar una plataforma metálica para la instalación de gabinetes, ni tampoco requiera reforzar el inmueble en el que se ubicará el Sitio.

<sup>9</sup> Los valores y el índice de marginación corresponden al elaborado por el Consejo Nacional de Población (CONAPO) a nivel localidad.

<sup>10</sup> Acto por el cual Telesites y/o Fibra permite al Concesionario Solicitante la Colocación de Equipo Aprobado en la Infraestructura Pasiva, de conformidad con la Normativa Técnica, para su puesta en operación en un Sitio Celular en donde ya existen Equipos Aprobados, de uno o más Concesionarios diversos.

## **1.4 Otros elementos disponibles.**

### **1.4.1 Servicio de Aire Acondicionado.**

De existir Capacidad Excedente, por la utilización de equipos de aire acondicionado, la cantidad de \$[\*] (\_\_\_\_ Pesos 00/100 M.N.) por cada tonelada de refrigeración.

### **1.4.2 Fuentes de energía**

De existir Capacidad Excedente y en tanto permitido por la legislación aplicable, Telesites y/o la Fibra permitirá al CS la utilización de sus fuentes de energía. En este sentido, los términos y condiciones para tal efecto deberán de ser acordadas por las partes y deberán de constar por escrito formando parte integrante del presente Anexo.

### **1.4.3 Otros elementos.**

En caso de que en el Sitio se haya hecho disponible al Concesionario algún elemento adicional (que incluso pudiera ser propiedad de un tercero), tales como camino de acceso, extensión de línea u otro. El Concesionario cubrirá a Telesites o a quien este le indique, la cantidad correspondiente al costo, uso o aprovechamiento de tal elemento, en los términos y demás condiciones que al efecto se establezcan en el Acuerdo de Sitio respectivo.

## **2. Servicios Complementarios**

El Concesionario pagará a Telesites por cada uno de los Servicios Complementarios que a continuación se indican, las siguientes Tarifas:

### **2.1 Servicio de Visita Técnica.**

Por la realización de Visita Técnica, la cantidad de \$[\*] (\_\_\_\_\_ Pesos 00/100 M.N.).



## **2.2 Servicio de Análisis de Factibilidad.**

Por la prestación del Servicio de Análisis de Factibilidad, la cantidad de \$[\*] (\_\_\_\_\_ Pesos 00/100 M.N.)

## **2.3 Servicio de Elaboración de Proyecto y Presupuesto.**

2.3.1 Por la elaboración de Proyecto y Presupuesto (que involucre la revisión y análisis estructural para la Adecuación de Sitio) el Concesionario pagará a Telesites la cantidad de \$[\*] (\_\_\_\_\_ Pesos 00/100 M.N.).

2.3.2 Por la elaboración de Proyecto y Presupuesto (que involucre la revisión y análisis técnico para la Recuperación de Espacio), el Concesionario pagará a Telesites la cantidad de \$[\*] (\_\_\_\_\_ Pesos 00/100 M.N.)

## **2.4 Servicio de Verificación de Colocación.**

De proceder su cobro en términos de lo estipulado al efecto en el Anexo I. Servicios de la Oferta de Referencia, por la realización de cada Verificación de Colocación, el Concesionario pagará a Telesites la cantidad de \$[\*] (\_\_\_\_\_ Pesos 00/100 M.N.).

## **3. Servicio de Adecuación de Sitio.**

El Concesionario pagará a Telesites los precios que, dada su naturaleza específica, hayan sido presupuestados por Telesites / Fibra al Concesionario y aceptados por éste último mediante la emisión de la Aceptación correspondiente.

## **4. Servicio de Recuperación de Espacio.**

El Concesionario pagará a Telesites los precios que, dada su naturaleza específica, hayan sido presupuestados por Telesites al Concesionario y aceptados por este último mediante la emisión de la Aceptación correspondiente.

## **5. Servicio de Gestión de Proyecto de Nueva Obra Civil**

El Concesionario pagará a Telesites los precios que, dada su naturaleza específica, hayan sido presupuestados por Telesites al Concesionario y aceptados por este último mediante la emisión de la Aceptación correspondiente.

## **6. Vigencia de precios y Tarifas.**

El Concesionario, Telesites y la Fibra están de acuerdo y convienen que los anteriores precios y Tarifas estarán en vigor a partir de la fecha de firma del presente Anexo y, como mínimo, hasta el 31 de diciembre de 2025. Dichos precios y Tarifas serán indexados en el mes de enero de cada año, en el mismo porcentaje en que se incremente el Índice Nacional de Precios al Consumidor (INPC) que publica el Instituto Nacional de Estadística y Geografía (INEGI) en el Diario Oficial de la Federación, respecto de los doce meses del año inmediato anterior.

Previamente a la terminación de la vigencia de los precios y Tarifas, Telesites y la Fibra podrán negociar con el concesionario de buena fe y convenir nuevos precios y Tarifas por la prestación de los Servicios de periodos subsecuentes a la vigencia acordada, conforme al siguiente procedimiento.

En cualquier momento comprendido dentro de la vigencia del Convenio, las Partes podrán iniciar el periodo de negociación de tarifas a fin de determinar los precios y Tarifas que serán aplicables en caso que el mismo se renueve o se celebre uno nuevo bajo la oferta de referencia aplicable.

Si al término de la vigencia del Convenio no existe acuerdo o una Resolución Firme (o no susceptible de suspensión) emitida por autoridad competente, Telesites y/o la Fibra cesará la recepción de Solicitudes para la prestación de los Servicios, sin responsabilidad alguna a su cargo, salvo que el Concesionario le solicite por escrito la prórroga de sus términos y condiciones, en términos del Formato de Acuerdo de Prórroga que se agrega como parte del Anexo "II"- Formatos de la Oferta de Referencia, con al menos 15 (quince) días de anticipación a la terminación de la vigencia.

Los precios y Tarifas que hubiesen estado en vigor el día inmediato anterior a la fecha en que formalmente hubiese terminado la vigencia que las Partes convinieron mediante este Anexo, serán aquellas que el Concesionario podrá solicitar bajo la aplicación del Formato de Acuerdo de Prórroga que se agrega como parte del Anexo "II"- Formatos de la Oferta de Referencia y tendrán una vigencia de 180 (ciento ochenta) días naturales, prorrogables por el número de veces que el

Concesionario lo requiera por escrito en los mismos términos. En caso de que se determinen precios y/o Tarifas mediante una Resolución Firme (o no susceptible de suspensión) emitida por autoridad competente, dentro de alguno de los periodos de duración de las prórrogas, las Partes se regirán por éstas a partir del momento en que surta efectos tal resolución y se aplicará a partir de la fecha de solicitud del desacuerdo, o a partir del término de la vigencia de las Tarifas, en caso de que la solicitud de desacuerdo se haya presentado antes de su expiración.

En concordancia con lo señalado en la presente cláusula, en caso de que el Concesionario inicie un desacuerdo sobre las tarifas aplicables a los Servicios objeto del presente Anexo "A" del Convenio, el IFT, una vez analizada la solicitud respectiva, podrá ordenar a Telesites y/o a la Fibra la prestación de los Servicios cuyas tarifas sean materia de la controversia, con independencia de que aquél resuelva con posterioridad sobre las tarifas aplicables, debiendo el Concesionario observar lo dispuesto en el párrafo quinto del presente numeral, como garantía para asegurar el cumplimiento de sus obligaciones contractuales.

Leído que fue por ambas Partes el presente Anexo, y enteradas debidamente de su contenido y alcance, los representantes debidamente facultados de las Partes lo firman por triplicado en la Ciudad de México, el día [\*] de [\*] de [\*].

---

[\*]

Apoderado.

**EL CONCESIONARIO**

---

[\*]

Apoderado

---

[\*]

Apoderado.

Testigo

---

[\*]

**ANEXO “IV”**

**MODELO DE CONVENIO**

**ANEXO “B”: FORMATO DE ACUERDO DE SITIO**

**OPERADORA DE SITES MEXICANOS, S.A.B. DE C.V.,**

**BANCO ACTINVER, S.A., INSTITUCIÓN DE BANCA MÚLTIPLE, GRUPO  
FINANCIERO ACTINVER, DIVISIÓN FIDUCIARIA, ESTE ÚLTIMO  
EXCLUSIVAMENTE EN SU CARÁCTER DE FIDUCIARIO DEL FIDEICOMISO  
OPSIMEX 4594**

**Y**

**[\*]**

Ciudad de México, [\*] de [\*] de [\*].

## ACUERDO DE SITIO [\*]

Acuerdo de Sitio, que celebran [\*] (el "**Concesionario**") y Operadora de Sites Mexicanos, S.A.B. de C.V. ("**Telesites**") / Banco Actinver, S.A., Institución de Banca Múltiple, Grupo Financiero Actinver, División Fiduciaria, este último exclusivamente en su carácter de Fiduciario del Fideicomiso Opsimex 4594 ("**Fibra**") de conformidad con los términos del Convenio Marco de Prestación de Servicios para el Acceso y Uso Compartido de Infraestructura Pasiva celebrado entre el Concesionario y Telesites / Fibra, con fecha [\*] de [\*] de [\*] (el "**Convenio**"), al tenor siguiente:

### PARTICULARIDADES

Los términos con inicial mayúscula descritos en el presente Acuerdo que:

- (a) Se señalan en el presente apartado y se encuentran definidos en la Oferta de Referencia, otorgan especificidad a las definiciones la Oferta de Referencia y, con dicho alcance específico, son aplicables al presente Acuerdo exclusivamente;
- (b) No fueron definidos en la Oferta de Referencia se tendrán por definidos para efectos del Acuerdo con el alcance que se les atribuye en este último;
- (c) Sean distintos a los señalados en los literales (a) y (b) anteriores, tendrán los mismos significados que se les asigna en la Oferta de Referencia

### 1. DATOS GENERALES

Representante Telesites / Fibra:

Nombre: [\*]

Escritura Pública No. [\*] de fecha [\*], otorgada ante:

Lic. [\*] Notario Público No. [\*] de [\*],

Inscrita en el registro público de [\*], con fecha [\*], bajo [\*].

Representante Concesionario:

Nombre:        [\*]

Escritura Pública No. [\*] de fecha [\*], otorgada ante:

Lic. [\*] Notario Público No. [\*] de [\*],

Inscrita en el registro público de [\*], con fecha [\*], bajo [\*].

Contacto Telesites / Fibra:

Nombre:        [\*]

Teléfono:      [\*]

E-mail:        [\*]@[\*]

Contacto Concesionario:

Nombre:        [\*]

Teléfono:      [\*]

E-mail:        [\*]@[\*]

## **2. APROBACIÓN DE COLOCACIÓN**

**Datos del Sitio**

Número de Sitio:

Nombre del Sitio:

Domicilio:

Coordenadas:

Clasificación de Sitio:

### Infraestructura Pasiva y Equipo Aprobado

a. Espacio Aprobado en Piso: \_\_\_\_\_ m<sup>2</sup>

b. Equipo Aprobado en Piso: \_\_\_\_\_ Gabinete [\*]

Marca:

Tecnología: \_\_\_\_\_

Superficie: \_\_\_\_\_ m<sup>2</sup>

Equipo para suministro de energía

Superficie: m<sup>2</sup>

Capacidad \_\_\_\_\_  
\_\_\_\_\_

c. Equipo Aprobado en Torre:

Antena [\*] Radiofrecuencia

Centro de radiación m

Frecuencia TX \_\_\_\_\_ MHz

Frecuencia RX \_\_\_\_\_ MHz

Azimut \_\_\_\_\_ Grados

Dimensiones: \_\_\_\_\_ cms x cms

Peso: \_\_\_\_\_ Kgs  
\_\_\_\_\_

Antena [\*] Microondas

Centro de radiación m

\_\_\_\_\_



Frecuencia TX \_\_\_\_\_ GHz

Frecuencia RX \_\_\_\_\_ GHz

Azimut \_\_\_\_\_ Grados

Dimensiones: \_\_\_\_\_ Cms

Peso: \_\_\_\_\_ Kgs

Total antenas: \_\_\_\_\_

Línea de transmisión radiofrecuencia \_\_\_\_\_ Calibre

Línea de transmisión microondas \_\_\_\_\_ Calibre

d. Elementos Auxiliares:

Canalizaciones \_\_\_\_\_

Ductos y Conductos \_\_\_\_\_

Sistemas físicos a tierra \_\_\_\_\_

Trayectorias de cable

---

Recursos de conectividad  
para energía eléctrica

---

---

### **Vigencia**

Fecha Efectiva:

Fecha de Terminación

---

Plazo

---

---

### **Contraprestaciones**

Monto mensual por Espacio Aprobado en Piso:

\$

Factor de incremento:

---

Periodicidad de incremento:

---

---

Monto mensual por Espacio Aprobado en Torre:

\$

Factor de incremento:

---

---

Periodicidad de incremento:

---

---

Monto mensual por uso de aire acondicionado:

\$

Factor de incremento:

---

Periodicidad de incremento:

---

---

Otros:

Concepto:

Monto:

\$

Periodicidad de pago:

---

Factor de incremento:

---

Periodicidad de incremento:

---

---

### **Colocación**

Fechas, horarios y formalidades para llevar a cabo la Colocación del Equipo Aprobado por el Concesionario:

---

---

---

### 3. DOCUMENTOS ANEXOS

1. Copia, en lo conducente, del Título de Ocupación
2. Solicitud de Análisis de Factibilidad
3. Copia del Resultado de Análisis de Factibilidad
4. Solicitud de Colocación (incluyendo anteproyecto de Colocación aprobado)
5. Solicitud de Verificación de Colocación, en caso de que aplique.
6. Programa de Colocación
7. A solicitud y con costo para el Concesionario y con el proveedor que, una vez obtenida la validación de Telesites / Fibra, nos indique dicho Concesionario, Telesites / Fibra entregará documentación sobre normas de seguridad adicionales a las descritas en el Anexo "III" Normativa Técnica, considerando en particular:
  - a. Memoria de cálculo: a través de una Carta certificando que se han realizado los cálculos de análisis estructural y que la infraestructura pasiva soportará la inclusión del nuevo equipamiento del Concesionario (de ser posible se deberá adjuntar el Análisis Estructural con la firma del ingeniero estructurista que realizó dicho análisis).
  - b. Planos del Sitio: en donde se brinde información precisa sobre la planta

arquitectónica y alzado relativo al sitio en cuestión.

El plazo para la entrega de dicha documentación será el que de común acuerdo determinen las Partes.

Y en su caso:

8. Planos de Adecuación de Sitio y/o Recuperación de Espacio
9. Copia del poder notarial de los representantes de las Partes en caso de no coincidir con los señalados en el Convenio

Una vez concluida la Colocación por el Concesionario, se agregarán bajo la responsabilidad del Concesionario:

10. Resultado de Verificación de Colocación.
11. Plano de Colocación
12. De requerirse modificaciones a la Colocación, se agregará al presente Acuerdo de Sitio (i) la nueva Solicitud de Colocación incluyendo el plano correspondiente y (ii) el Resultado de la nueva Verificación de Colocación; en caso que aplique.

## **ANTECEDENTES**

El Concesionario y Telesites / Fibra en este acto manifiestan que previamente a la firma del presente Acuerdo de Sitio, se llevaron a cabo los procedimientos y actividades que enseguida se indican:

1. El Concesionario tuvo acceso y consultó el catálogo de Sitios de Telesites / Fibra conforme a lo estipulado en la Oferta de Referencia.
2. Con la información disponible en el referido catálogo, el Concesionario analizó y seleccionó el Sitio, presentando a Telesites / Fibra una Solicitud de Factibilidad.

3. El Concesionario estuvo en posibilidad de solicitar a Telesites / Fibra una Visita Técnica, a realizarse, a elección del Concesionario, antes o después de la prestación de la Solicitud de Factibilidad, de conformidad con las condiciones aplicables de la Oferta de Referencia.
4. Con independencia de si el Concesionario solicitó o no la práctica de una Visita Técnica en el momento de la entrega del resultado del Análisis de Factibilidad, Telesites / Fibra proporcionó al Concesionario copia, en lo conducente, del Título de Ocupación, por lo que conoce los términos y condiciones del mismo.
5. Conforme con el Resultado del Análisis de Factibilidad y, en caso de haberla solicitado, con la información obtenida de la Visita Técnica, dentro del plazo establecido en la Oferta de Referencia y sus Anexos, el Concesionario formuló a Telesites / Fibra una Solicitud de Colocación, a la que adjuntó su anteproyecto y los planos de sus equipos.
6. Derivado del Resultado del Análisis de Factibilidad y la Solicitud de Colocación, de conformidad con la Normativa Técnica, Telesites / Fibra determinó que el Sitio es factible para el Acceso y Uso Compartido de Infraestructura Pasiva, de acuerdo con los planos y anteproyecto presentados por el Concesionario, para lo cual:

[OPCIÓN 1: No se requirió efectuar Adecuación de Sitio ni Recuperación de Espacio, por lo que en este acto suscribe el presente Acuerdo de Sitio con el Concesionario.]

[OPCIÓN 2: Se requería de la prestación del Servicio de:

[\*] Adecuación de Sitio

[\*] Recuperación de Espacio

Situación que fue notificada al Concesionario dentro del plazo señalado en la Oferta de Referencia, indicándosele el importe y el tiempo estimado de preparación del Proyecto y presupuesto para las obras a ejecutar.]

7. Telesites / Fibra llevó a cabo el Proyecto de acuerdo con la Normativa Técnica y lo notificó conjuntamente con el presupuesto correspondiente al Concesionario, quien luego de revisarlo lo aceptó por escrito y se obligó a pagar el costo total del presupuesto correspondiente a las obras a ejecutar.

8. Telesites / Fibra ejecutó las obras a satisfacción del Concesionario y de conformidad con la Normativa Técnica.

## **DECLARACIONES**

### 1. Declara Telesites / Fibra que:

- a. Es una sociedad anónima mexicana constituida conforme a las leyes de los Estados Unidos Mexicanos, según consta en la escritura pública adjunta al Convenio como Apéndice I a);
- b. Su representante legal cuenta con las facultades suficientes para obligarla en los términos de este Acuerdo, según consta en la escritura pública adjunta al Convenio como Apéndice I b) y
- c. No hace declaración o garantía alguna del estado, condiciones, disponibilidad, Capacidad Excedente, uso continuado y pacífico, permanencia y características de hecho y de derecho presentes o futuras de la Infraestructura Pasiva o del Sitio, en el entendido de que el Concesionario accederá al uso o compartición de la misma en el estado en que se encuentra (“como está”) y sin mayores garantías a las establecidas en el Convenio y/o en el presente Acuerdo.

### 2. Declara el Concesionario que:

- a. Es una sociedad anónima mexicana constituida conforme a las leyes de los Estados Unidos Mexicanos, según consta en la escritura pública adjunta al Convenio como Apéndice II a);
- b. Es titular del[os] Título[s] de Concesión que se acompañan al Convenio como Apéndice II b);
- c. Su representante legal cuenta con las facultades suficientes para obligarla en los términos de este Acuerdo, según consta en la escritura pública adjunta al Convenio como Apéndice II c) y

- d. Entiende y acepta que los Sitios, la Infraestructura Pasiva y los inmuebles donde ésta se ubica, se encuentran “como está” y sin mayores garantías de hecho y derecho distintas a las establecidas en el Convenio y/o en el presente Acuerdo y lo acepta en esos términos, renunciando expresamente al ejercicio de cualquier acción o reclamación en contra de Telesites / Fibra por el estado de los Sitios, la Infraestructura Pasiva y los inmuebles de referencia.

### 3. Declaran las Partes:

- a) Ser ciertos los hechos relatados en los Antecedentes y
- b) Que celebran este Acuerdo bajo los términos de la Oferta de Referencia y el Convenio, mismo que fue aprobado por el Instituto como parte de la Oferta de Referencia el [\*] de [\*] de [\*].

## CLÁUSULAS

### 1. OBJETO

Mediante la suscripción del presente Acuerdo de Sitio, a partir de la Fecha Efectiva, Telesites / Fibra presta al Concesionario el Servicio de Acceso y Uso Compartido de Infraestructura Pasiva en el Sitio, a efecto de que éste coloque, opere y mantenga el Equipo Aprobado, durante la vigencia del Acuerdo, debiendo cubrir a Telesites / Fibra en tiempo y forma las Contraprestaciones indicadas en el mismo.

El Concesionario también tendrá derecho de: (i) instalar y dar mantenimiento a los alambres, cables, conductos portacables y tubos relacionados con el funcionamiento del Equipo Aprobado, de acuerdo con los Elementos Auxiliares que provea o le sean provistos por Telesites / Fibra; y (ii) usar el derecho de paso al Sitio, sujeto en todo caso a los términos y condiciones del Título de Ocupación y la Normativa Técnica.

El Acceso y Uso Compartido de Infraestructura Pasiva, entre otros, estará sujeto a:

1. Que el mismo no demerite, lesione o ponga en riesgo la Infraestructura Pasiva, el uso u operación de infraestructura con que cuente Telesites / Fibra en el Sitio (incluyendo la Infraestructura Pasiva), ni el uso y operación de los servicios de telecomunicaciones que



Telesites / Fibra presta a sus Usuarios, y

2. Que el Concesionario asuma bajo su propio riesgo y costa la responsabilidad del uso y ocupación del Sitio, incluyendo cualquier daño o perjuicio que por virtud del Acceso y Uso Compartido de Infraestructura Pasiva ocasione tanto a Telesites / Fibra como a cualquier tercero, en términos de lo dispuesto en el Convenio y en el presente Acuerdo.

El Concesionario accederá y/o usará de manera compartida la Infraestructura Pasiva, así como, en su caso, recibirá los Servicios Complementarios para el único y exclusivo fin de desplegar y aprovechar sistemas de radiofrecuencia en las bandas autorizadas al efecto por el Gobierno Federal por conducto de la Secretaría de Comunicaciones y Transportes o del Instituto Federal de Telecomunicaciones para prestar servicios de telecomunicaciones, con total sujeción y en cumplimiento de lo previsto por el Título de Ocupación, las disposiciones legales, reglamentarias y administrativas aplicables a nivel federal, estatal y municipal, la Normativa Técnica y demás estipulaciones de la Oferta de Referencia y sus Anexos.

El Concesionario de ninguna manera podrá usar, retrasar, acaparar o dejar de usar los Servicios, la información y documentación obtenida con motivo ellos, así como como la Infraestructura Pasiva, de manera distinta a la expresamente establecida en la Oferta de Referencia, el Convenio, en el presente Acuerdo, en el Título de Ocupación, Título de Concesión del Concesionario y/o en las disposiciones legales aplicables.

## **2. COLOCACIÓN DE EQUIPO APROBADO**

1. El Concesionario llevará a cabo la colocación del Equipo Aprobado dentro del término de 30 (treinta) días naturales contados a partir de la Fecha Efectiva, precisamente en las fechas, horarios y con las formalidades indicadas en el capítulo de Particularidades del Acuerdo, que han sido convenidas entre las Partes, siguiendo en todo caso la Normativa Técnica, el Programa de Colocación y demás disposiciones aplicables del Acuerdo y la Oferta de Referencia.

Sin perjuicio de lo anterior, en caso de que el Concesionario no hubiese podido concluir la colocación del Equipo Aprobado en la fecha de conclusión pactada, podrá solicitar prórroga a Telesites / Fibra, debiendo convenir con éste las nuevas fechas y horarios para tal propósito atendiendo a las particularidades de hecho y de derecho del Sitio.

2. A la terminación de la colocación del Equipo Aprobado, el Concesionario contará con un

plazo de 15 (quince) días hábiles para proporcionar a Telesites / Fibra los planos correspondientes a los trabajos de colocación efectuados, así como para solicitar a Telesites / Fibra el Servicio de Verificación de Colocación.

3. La fecha en la que será practicada la Verificación de Colocación será comunicada previamente al Concesionario a efecto de que éste, de considerarlo conveniente, designe personal para acompañar al de Telesites / Fibra en la Verificación de Colocación.
4. Si como resultado de la Verificación de Colocación se identificara por Telesites / Fibra que la colocación no fue realizada de conformidad con lo pactado entre las Partes, Telesites / Fibra expondrá mediante comunicación al Concesionario la desviación correspondiente.
5. Salvo pacto diverso, el Concesionario contará con un término de 10 (diez) días hábiles a partir de la comunicación anterior para realizar las correcciones necesarias.

Dentro del término anterior, una vez realizada la corrección correspondiente, el Concesionario proporcionará a Telesites / Fibra los nuevos planos correspondientes a los trabajos de colocación efectuados, y solicitará a Telesites / Fibra un nuevo Servicio de Verificación de Colocación, acompañando en esta ocasión el pago respectivo, de conformidad con la tarifa aplicable en términos del Anexo "A" – Precios y tarifas.

6. Toda Verificación de Colocación se realizará: (a) sin perjuicio de que el Concesionario hubiese realizado el pago correspondiente; (b) dentro de los 10 (diez) días hábiles siguientes a la fecha de notificación de conclusión de colocación del Equipo Aprobado por parte del Concesionario o, a falta de ésta, dicho plazo contará a partir de la expiración del término para la colocación o corrección del que se trate; (c) habiéndose informado previamente la fecha de la misma al Concesionario.
7. La falta de pago de la Verificación de Colocación (salvo en el caso del primer servicio de Verificación de Colocación, que no tendrá costo para el Concesionario), la no entrega de los planos de colocación, así como la no colocación o no corrección de la colocación, constituyen incumplimiento al Acuerdo, sin perjuicio de cualquier otra consecuencia que corresponda bajo el mismo o el Convenio.
8. Los planos que proporcione el Concesionario y que correspondan a la adecuada colocación del Equipo Aprobado, pasarán a formar parte integrante del Acuerdo.

9. El Concesionario no podrá ocupar ningún área distinta al Espacio Aprobado en Piso y el Espacio Aprobado en Torre, sin el previo consentimiento por escrito de Telesites / Fibra. Si así lo hiciere, Telesites / Fibra tendrá las siguientes facultades:
- (i) Remover el equipo que ocupe dicha área a costo del Concesionario; y
  - (ii) Cobrar el monto que determine bajo las estipulaciones del Convenio por el equipo no autorizado, a partir de la Fecha Efectiva del presente Acuerdo.
10. El Concesionario deberá marcar el Equipo Aprobado que coloque (así como, en su caso el Equipo Adicional), con etiquetas adheridas de forma permanente a los mismos, especificando de manera indeleble el nombre y teléfono de contacto. En caso de incumplimiento, Telesites / Fibra no será responsable por ningún tipo de daños o pérdida del Equipo Aprobado.
11. Los trabajos de colocación deberán llevarse a cabo por personal del Concesionario o por contratista autorizado por el Concesionario, que cuenten con recursos suficientes y personal capacitado.
12. No se permitirá el acceso al Sitio a persona alguna que no se identifique como personal autorizado del Concesionario.
13. Cuando por causas imputables al Concesionario, incluyendo sus contratistas o subcontratistas, se interpusieran demandas, reclamaciones o responsabilidades de cualquier naturaleza, el Concesionario indemnizará, defenderá y sacará en paz y a salvo a Telesites / Fibra de cualquier clase de reclamación al respecto.

### **3. VIGENCIA**

- a) El presente Acuerdo tendrá una vigencia a partir de la Fecha Efectiva y concluirá en la Fecha de Terminación.
- b) La vigencia del Acuerdo será forzosa para ambas Partes, por lo que solo podrá ser terminado o rescindido por las causas y en los términos señalados en el presente Acuerdo y, de ser el caso, en el Convenio.

En caso de que los Acuerdos de Sitio tengan una vigencia mayor a la del Convenio estos se regirán hasta su Fecha de Terminación bajo los mismos términos y condiciones determinadas en el Convenio.

- c) Las Partes podrán renovarlo o darlo por terminado, previa solicitud que al efecto formule el Concesionario a Telesites / Fibra: (a) en el caso de inmuebles de Telesites / Fibra, con cuando menos 60 (sesenta) días naturales de anticipación, o (b) con cuando menos 180 (ciento ochenta) días naturales de anticipación a su terminación, con la finalidad de que Telesites / Fibra pueda realizar, según sea el caso, la renovación o prórroga u obtención de los derechos para ocupar el Sitio por un plazo adicional con el titular otorgante de los derechos para ello.
- d) El Concesionario se compromete a retirar el Equipo Aprobado y cualesquiera otros bienes de su propiedad del Sitio a su costo y riesgo a más tardar en la Fecha de Terminación, obligándose a entregar el Espacio Aprobado en Piso, el Espacio Aprobado en Torre y los Elementos Auxiliares, en las mismas condiciones en que la recibió (salvo por el desgaste normal), quedando en beneficio del inmueble arrendado las construcciones o adecuaciones y Elementos Auxiliares que se hayan realizado y que por su propia naturaleza no puedan ser removidas ni desmontadas. Igualmente se obliga a reparar cualquier daño que se haya ocasionado al inmueble donde se ubica el Sitio y a la propiedad de Telesites / Fibra y terceros en el mismo, por la remoción del Equipo Aprobado. Al efecto, en caso de que Telesites / Fibra sea demandado por cualquier daño ocasionado por el Concesionario, éste se obliga desde ahora a sacar en paz y salvo, así como a indemnizar a Telesites / Fibra por dicho concepto. En el supuesto de que el Concesionario no retire el Equipo Aprobado en la Fecha de Terminación, Telesites / Fibra podrá retirarlo sin responsabilidad alguna de su parte, a fin de poder ofrecer el Sitio a otro Concesionario.
- e) Las Partes convienen que, salvo que el Título de Ocupación prevenga otra cosa, el presente Acuerdo subsistirá a: (i) cualquier transmisión de propiedad sobre el inmueble donde se encuentra el Sitio, o (ii) la imposición de cualquier gravamen o hipoteca del propietario sobre el mismo, y (iii) que cualquier incumplimiento en el pago de tales gravámenes o hipotecas no perjudicará en modo alguno los términos de este Acuerdo o las prórrogas del mismo.
- f) Igualmente, las Partes convienen que este Acuerdo subsistirá a toda modificación o terminación parcial o total por cualquier causa de la Resolución de Preponderancia (incluido su Anexo 1) y/o de sus efectos.

De acuerdo con lo anterior, la vigencia de este Acuerdo no depende de la vigencia del Convenio, por lo que incluso en el caso de que terminare la vigencia del Convenio, el presente Acuerdo se mantendrá en vigor y plena fuerza legal hasta en tanto el mismo no termine, en cuyo caso los términos del Convenio se aplicarán únicamente en la medida en la que este Acuerdo remita a ellos.

#### **4. CONTRAPRESTACIONES**

Las contraprestaciones bajo el presente Acuerdo indicadas en el apartado de Particularidades, relativas a la prestación del servicio de Acceso y Uso Compartido de Infraestructura Pasiva, que comprende entre otros el uso de Espacio Aprobado en Torre y de Espacio Aprobado en Piso, deberán pagarse por mensualidades corrientes, dentro del término y la forma señalados en el Convenio.

No es aplicable lo señalado en el párrafo anterior a los Servicios Complementarios de (i) Visita Técnica, (ii) Análisis de Factibilidad, (iii) Elaboración de Proyecto y Presupuesto y (iv) Verificación de Colocación, los cuales deberán pagarse a Telesites / Fibra con posterioridad a la fecha de su prestación y siempre y cuando el Concesionario no realice la contratación del Sitio de que se trate.

De manera similar, en el caso de los Servicios Complementarios de (v) Adecuación de Sitio, (vi) Recuperación de Espacio y (vii) Gestión de Proyecto de Nueva Obra Civil, las Partes convienen que los mismos también se pagarán a Telesites / Fibra con posterioridad a su prestación (la realización de los trabajos respectivos), aunque en el caso de estos servicios invariablemente deberán pagarse a Telesites / Fibra, con independencia de que el Concesionario realice o no la contratación del Sitio de que se trate.

#### **5. EQUIPO ADICIONAL**

- a) El Concesionario acepta que no realizará ninguna alteración o adición al Equipo Aprobado sin obtener, en cada caso, el previo consentimiento por escrito de Telesites / Fibra.
- b) En el caso de que el Concesionario desee modificar el Equipo Aprobado o instalar Equipo Adicional, deberá realizar el proceso de colocación mediante la presentación de la Solicitud de Colocación correspondientes, de conformidad con lo señalado en el numeral 2.13 del Anexo I – Servicios de la Oferta de Referencia.

- c) En caso de que por motivo de la modificación del Equipo Aprobado o colocación de Equipo Adicional se ocasionara algún daño a Equipos Preexistentes y/o a la Infraestructura Pasiva y/o al Sitio y/o al inmueble y/o a cualesquiera terceros, Telesites / Fibra o el Concesionario (aquel que haya provocado el daño) será responsable de los mismos y estará obligado a reparar dichos daños en un término de 24 (veinticuatro) horas contadas a partir de que le sean reclamados tales daños.

De igual manera, en caso de que los equipos de Telesites / Fibra ocasionen daño alguno al Equipo Aprobado o al Equipo Adicional del Concesionario y/o a la Infraestructura Pasiva y/o al Sitio y/o al inmueble y/o a cualesquiera terceros, Telesites / Fibra será responsable de los mismos y estará obligado a reparar dichos daños en un término de 24 (veinticuatro) horas contadas a partir de que le sean notificados tales daños.

## 6. INTERFERENCIA DE FRECUENCIAS DE RADIO

Interferencia generada por el Equipo Aprobado

El Concesionario acepta instalar y operar exclusivamente equipos que no ocasionen interferencia a los Equipos Preexistentes.

En caso de que el Equipo Aprobado genere cualquier interferencia o que cualquier modificación o adición posterior ocasione interferencia a algún Equipo Preexistente, Telesites / Fibra notificará lo conducente por escrito al Concesionario, quien de manera inmediata tomará todas las acciones necesarias para corregir y eliminar dicha interferencia, de acuerdo a las siguientes definiciones y tiempos de restablecimiento:

EVENTO	RESTABLECIMIENTO*
Fuera de servicio total	4 horas
Afectación parcial del servicio	10 horas
Degradación del servicio y/o afectación de redundancia	36 horas

\* Contadas a partir de la notificación de existencia de interferencia.

Si el Concesionario no elimina dicha interferencia dentro de las 36 (treinta y seis) horas siguientes al momento en que reciba de Telesites / Fibra la notificación de existencia de interferencia respectiva, el Concesionario deberá suspender la operación del equipo en cuestión hasta que dicha interferencia sea corregida y/o eliminada. Lo anterior sin perjuicio de la operación programada e intermitente, concertada con Telesites / Fibra y el resto de los concesionarios propietarios de Equipos Preexistentes, para la realización de pruebas, las que podrán efectuarse una vez que se hubiere dado mantenimiento, reparación, modificación, reemplazo o cualquier otra actividad necesaria y tendiente a corregir la interferencia.

Si el Concesionario no suspende la operación del equipo causante de la interferencia según lo indicado en el párrafo anterior, Telesites / Fibra quedará plenamente facultado para desconectar el citado equipo a fin de evitar que se continúe afectando al resto de los Equipos Preexistentes.

Interferencia generada por Equipo Posterior

Telesites / Fibra acepta y reconoce que ella y/o cualquier otro concesionario que instale, opere o modifique Equipo Posterior, podrá operar el mismo únicamente cuando no se cause interferencia al Equipo Aprobado.

En caso de que el Concesionario se vea afectado por interferencia producida por cualquier Equipo Posterior, Telesites / Fibra tomará todas las medidas necesarias (o causará que los concesionarios responsables las tomen) para corregir y eliminar la interferencia.

Para tales efectos, resultarán aplicables los mismos plazos y el procedimiento previsto en el apartado anterior (Interferencia generada por el Equipo Aprobado).

Si tal interferencia no es eliminada dentro de las 36 (treinta y seis) horas siguientes a la notificación de existencia de interferencia emitida por el Concesionario, Telesites / Fibra, sin responsabilidad por los efectos en el servicio del Concesionario, suspenderá (o causará que el concesionario responsable suspenda) la operación del equipo que genere la interferencia hasta que ésta sea corregida y/o eliminada.

En caso de que persista la interferencia y se desconozca y deba determinarse su origen, las Partes acuerdan desde ahora en designar a uno o más peritos para que realicen los estudios pertinentes para determinar el origen de la interferencia, debiendo las Partes otorgarles todas las

facilidades que requieran para el desempeño de su encargo, correspondiendo a todos los concesionarios involucrados cubrir los costos razonables del estudio que se requiera.

Las disposiciones de la presente sección de ninguna manera deberán ser interpretadas o entendidas como (i) la anuencia al Concesionario para transmitir en frecuencias no autorizadas o (ii) proteger al Concesionario en contra de interferencias de terceros cuando el equipo ofensivo no se encuentra instalado en el Sitio.

Si cualquier interferencia no es rectificadas a satisfacción razonable de Telesites / Fibra y/o de cualquier tercero que sufra afectación dentro de los 30 (treinta) días posteriores a la recepción de la notificación enviada por Telesites / Fibra al Concesionario, Telesites / Fibra retirará de la Infraestructura Pasiva el Equipo Aprobado que genera interferencia. Lo mismo sucederá en el caso de otros concesionarios cuyos equipos ocasionen interferencia a los equipos de Telesites / Fibra y/o del Concesionario.

## **7. SINIESTROS**

Si el Sitio es destruido en todo o en parte, incluyendo caso fortuito o fuerza mayor, resultará aplicable lo siguiente:

- (i) En caso de destrucción total del Sitio, este Acuerdo se dará por terminado sin responsabilidad para las Partes, sin perjuicio de las contraprestaciones que sean exigibles hasta el momento de dicha destrucción; o
- (ii) Si la destrucción es parcial y a juicio de Telesites / Fibra se puede usar para los fines del presente Acuerdo, éste reparará el Sitio lo antes posible y con la máxima diligencia, y se cobrarán las contraprestaciones correspondientes durante el periodo de reparaciones, siempre y cuando el Equipo Aprobado y la operación del mismo no se vean afectados. La duración de los trabajos de reparación podrá extenderse por cualquier demora ocasionada directamente por una acción u omisión de cualquier autoridad.

En el caso de este último inciso, Telesites / Fibra realizará - con la máxima diligencia - un análisis del sitio para determinar si éste reúne las condiciones mínimas para continuar prestando los servicios materia de la Oferta de Referencia, análisis cuyos resultados deberán obrar por escrito. Lo anterior a efecto de corroborar - para certidumbre de los Concesionarios involucrados - que el sitio cuenta o no con las condiciones apropiadas de infraestructura, seguridad y disponibilidad para la prestación de los servicios.



En relación con lo anterior, Telesites / Fibra no podrá exigir el cobro de contraprestaciones por concepto de las reparaciones del sitio en caso de destrucción parcial, salvo en los casos en que los daños fueron ocasionados por causas imputables al Concesionario Solicitante.

## **8. ACCESO**

Telesites / Fibra permitirá durante la vigencia del presente Acuerdo, sujeto a las condiciones de este Acuerdo, el acceso al Sitio a los representantes y empleados del Concesionario, así como a las personas autorizadas por éste, previa identificación o escrito donde hayan sido autorizados por el Concesionario. Telesites / Fibra deberá proporcionar al Concesionario, a su costo, los medios necesarios para el acceso al sitio y al Equipo Aprobado. En consecuencia, el Concesionario tendrá el derecho de acceso sin restricciones al Sitio las 24 horas del día, los 7 días de la semana, los 365 días del año, previa notificación a Telesites / Fibra y con sujeción al Título de Ocupación o cualquier restricción a causa de mandamiento de autoridades.

La aprobación de acceso no podrá ser negada, condicionada o demorada sin razón, siempre y cuando el Concesionario cumpla con las disposiciones que para el acceso a los Sitios ha dispuesto Telesites / Fibra en su Normativa Técnica.

De conformidad con lo estipulado en el numeral 1.5 de la Normativa Técnica, el personal del Concesionario deberá observar las medidas mínimas de seguridad para el acceso a los Sitios que se establecen en los numerales 1.7, 1.12, 1.13, 1.18 y 1.19 de la presente Normativa Técnica, en el entendido de que Telesites / Fibra, dentro del proceso de solicitud de acceso al sitio iniciado por el Concesionario, deberá informar por escrito al Concesionario las medidas particulares de seguridad adicionales que hubiere impuesto el propietario del sitio de que se trate para el acceso y estancia en el mismo.

El Concesionario y Telesites / Fibra están de acuerdo y convienen que, con motivo de la prestación de los Servicios, en el momento en que éste último desarrolle e implemente un sistema para el acceso remoto a los Sitios, lo hará del oportuno conocimiento del Instituto y del Concesionario, siendo a cargo de este último la adquisición de la llave electrónica de acceso que le será proporcionada por el proveedor de dicho sistema.

La implementación del sistema para el acceso remoto a Sitios será de manera paulatina. El sistema para acceso remoto será electrónico y permitirá la apertura únicamente al personal y en la ventana de tiempo para la que se haya solicitado el acceso al Sitio. El sistema permitirá el registro y almacenamiento de cada ingreso y salida, incluyendo fecha y hora del mismo, con lo cual se podrán evitar afectaciones en la operación e incluso daños en los bienes de los

concesionarios y/o el Sitio, así como realizar la identificación de responsables y facilitar la solución de conflictos entre los que comparten la Infraestructura Pasiva.

## **9. INDEMNIZACIÓN, SEGURO**

- a) Cada una de las Partes, en la medida permitida por la ley, indemnizará, defenderá y sacará en paz y a salvo de toda responsabilidad a la otra Parte, sus Filiales, directores, funcionarios, accionistas, beneficiarios y cesionarios, contra cualquier demanda, pérdida, costo, gasto, daño, perjuicios y responsabilidades, que surjan de: (i) la negligencia, impericia o dolo de dicha Parte o sus agentes, empleados, representantes o contratistas; o (ii) cualquier incumplimiento sustancial de dicha Parte a cualquiera de las disposiciones de este Acuerdo.
  
- b) Ninguna de las Partes será responsable frente a la otra por daños que deriven de reclamaciones por cualquier acto u omisión de otros ocupantes del Sitio, salvo lo dispuesto en la cláusula 5, inciso c).
  
- c) Sin limitar lo anterior, ambas Partes, a su costo y cargo, aceptan mantener vigente durante todo el tiempo que dure el presente Acuerdo (y hasta el retiro total de los bienes del Concesionario) un Seguro de Responsabilidad Civil General que cubra sus operaciones y actividades durante su estadía en el inmueble o Sitio por daños a terceros en sus bienes o en sus personas, bajo los términos y condiciones señalados al efecto en el Convenio vigente a la fecha de firma del presente Acuerdo de Sitio.

## **10. CESIÓN**

- a) En ningún caso el Concesionario podrá ceder, o transferir en todo o en parte el presente Acuerdo a un tercero a menos que se trate en todo momento de sus controladoras, Filiales o subsidiarias, siempre y cuando notifique por escrito previamente a Telesites / Fibra. Los cesionarios asumirán las obligaciones del Concesionario conforme a este Acuerdo.
  
- b) De ninguna manera el Concesionario podrá otorgar cualquier derecho de uso compartido respecto de la Infraestructura Pasiva, ni destinar el Servicio de Acceso y Uso de Infraestructura Pasiva a servicios de interconexión, los cuales, en su caso, se prestarán bajo los términos del convenio de interconexión suscrito (o que suscriban) las Partes.

- c) Telesites / Fibra puede libremente ceder o transferir este Acuerdo en su totalidad o parcialmente.

## **11. DISFRUTE PACÍFICO Y MANTENIMIENTO**

- a) Telesites / Fibra está de acuerdo y acepta que durante la vigencia de este Acuerdo el Concesionario tendrá derecho a ocupar el Espacio Aprobado en Piso y el Espacio Aprobado en Torre, siempre y cuando cumpla con todos los términos y condiciones del mismo.
- b) En caso de que por cualquier circunstancia bajo el control de Telesites / Fibra se vea imposibilitado a mantener la ocupación del Espacio Aprobado en Piso y el Espacio Aprobado en Torre, éste no estará obligado a pagar contraprestación alguna durante el plazo en que se vea impedido a usarlo pacíficamente.
- c) El Concesionario se obliga a sacar en paz y a salvo a Telesites / Fibra de cualquier reclamación que se suscite por virtud o con motivo del Equipo Aprobado instalado en el Sitio. Por su parte Telesites / Fibra se obliga a sacar en paz y a salvo al Concesionario de cualquier reclamación a su cargo que impida o ponga en riesgo el cabal cumplimiento del presente Acuerdo, así como a cubrir los daños directos que el Concesionario llegase a sufrir únicamente por causas imputables a Telesites / Fibra.
- d) Telesites / Fibra se obliga a dar mantenimiento oportuno y mantener en orden el Sitio.

## **12. SUBORDINACIÓN AL TÍTULO DE OCUPACIÓN**

- a) Salvo por las obligaciones derivadas de las Medidas, este Acuerdo está sujeto y subordinado a las disposiciones del Título de Ocupación.
- b) El Concesionario se obliga a no causar por acción u omisión, incumplimiento del Título de Ocupación; asimismo, Telesites / Fibra será responsable y acepta que ejercerá cualquier opción de renovación disponible que tenga de acuerdo con el Título de Ocupación hasta el final de la vigencia del presente Acuerdo.

En caso de que la totalidad o parte de las disposiciones de la Oferta de Referencia, del Convenio y/o del presente Acuerdo contravengan disposiciones del Título de Ocupación, éste último

prevalecerá, en el entendido de que Telesites / Fibra y el Concesionario evaluarán conjuntamente cualquier alternativa para el otorgamiento del Acceso y Uso Compartido de Infraestructura Pasiva a favor del Concesionario.

### **13. INCUMPLIMIENTO**

- a) Con excepción de la interferencia de señales, si algún incumplimiento no pudiera ser remediado en el plazo de 15 (quince) días naturales contados a partir de la notificación por escrito que se hagan las partes y a pesar de los mejores esfuerzos de la parte en incumplimiento, entonces ésta tendrá un término adicional de 15 (quince) días naturales para subsanar dicho incumplimiento.
  
- b) Una vez transcurridos dichos plazos, si el incumplimiento continúa, la otra parte podrá dar por terminado este Acuerdo, sin perjuicio de los demás derechos que le pudieran corresponder por daños y perjuicios causados, con la única responsabilidad de liquidar a Telesites / Fibra las contraprestaciones devengadas y no pagadas.

### **14. LICENCIAS Y PERMISOS**

Toda vez que el Acceso y Uso Compartido de Infraestructura Pasiva bajo los términos de la Oferta de Referencia y del Convenio, ha sido establecida como una obligación en términos de las Medidas, Telesites / Fibra no determina la idoneidad o conveniencia de destinar cualesquiera Sitio y Proyecto de Nueva Obra Civil para la prestación de dicho Servicio y/o los Servicios Complementarios.

Por tanto, Telesites / Fibra no otorga ninguna garantía respecto a la legitimidad o suficiencia del Título de Ocupación, ni respecto a contar con las licencias, permisos y autorizaciones de autoridades locales y particulares que permitan a Telesites / Fibra la prestación de Servicios materia de la Oferta de Referencia, el Convenio y sus Anexos, situación por cual informará al Concesionario en el Resultado de Análisis de Factibilidad, si cuenta con licencias, permisos y autorizaciones de autoridades y particulares o la ausencia, omisión o faltante de las mismas.

Por su parte, el Concesionario será el único responsable de obtener y mantener vigentes los permisos, licencias, autorizaciones o cualquier otro trámite o procedimiento federal, estatal o municipal, al que se encuentre obligado en relación con la Colocación y sus Equipos Aprobados y, en su caso, contar con copia de los mismos, los cuales estarán a disposición de Telesites / Fibra, previo requerimiento por escrito.

Correrán por cuenta y cargo exclusivo del Concesionario, los gastos, derechos, impuestos o cualquier otra contribución o erogación necesaria para la tramitación y obtención de las licencias, permisos y autorizaciones necesarias para la instalación y operación de los Equipos Aprobados o de cualquier otro elemento propiedad del Concesionario que se instale o se coloque en la Infraestructura Pasiva, así como el pago de la totalidad de los derechos, cargas y demás pagos requeridos por las autoridades competentes para la emisión y otorgamiento de dichas licencias, permisos y autorizaciones.

### Órdenes de clausura y remoción

En caso de clausura del Sitio o Proyecto de Nueva Obra Civil, las Partes se sujetarán a lo siguiente:

- (i) En caso de que sea clausurado el Sitio o Proyecto de Nueva Obra Civil, porque el mismo no cuente con los permisos y licencias necesarios o por encontrarse en trámite, y siendo que el Concesionario tuviera conocimiento de ello al habérselo manifestado Telesites / Fibra previamente a la firma del Acuerdo de Sitio o Proyecto de Nueva Obra Civil, de verse afectado este en la Colocación del Equipo Aprobado o en el acceso al Sitio, Telesites / Fibra podrá dar por terminado el Acuerdo de Sitio respectivo, sin responsabilidad alguna, siempre y cuando hubiere agotado todos los recursos legales correspondientes para llevar a cabo el levantamiento de la clausura. O bien, el Concesionario podrá elegir instalar y continuar la operación de su equipo a su costo y riesgo con la previa autorización de Telesites / Fibra.
- (ii) En caso de que sea clausurado el Sitio o Proyecto de Nueva Obra Civil, porque el mismo no cuente con los permisos y licencias necesarios o por encontrarse en trámite, y siendo que el Concesionario no tuviera conocimiento de ello al no habérselo manifestado Telesites / Fibra previamente a la firma del Acuerdo de Sitio o Proyecto de Nueva Obra Civil, de verse afectado este en la Colocación del Equipo Aprobado o en el acceso al Sitio, Telesites / Fibra no podrá dar por terminado el Acuerdo de Sitio respectivo, sin responsabilidad alguna. En este caso, el Concesionario podrá elegir instalar y continuar la operación en un sitio alternativo de Telesites / Fibra, teniendo Telesites / Fibra que asumir todos los costos de reubicación y no cobrando renta hasta que los equipos del Concesionario queden reubicados y listos para funcionar, o en su defecto el Concesionario podrá dar por terminado el Acuerdo de Sitio sin responsabilidad alguna.
- (iii) En caso de que Telesites / Fibra o el Concesionario hayan agotado todos los recursos legales correspondientes para llevar a cabo el levantamiento de la clausura en el supuesto del inciso (ii) anterior, sin tener éxito y por tal motivo se vean afectadas terceras

personas, será obligación de Telesites / Fibra o del Concesionario sacar en paz y a salvo a las partes afectadas, responsabilizándose de los daños y/o perjuicios ocasionados.

- (iv) En el caso de que fuera emitida una orden judicial o administrativa por la cual se solicite la remoción del Equipo Aprobado, o cualquier modificación o mejora hecha al Sitio con motivo de la Adecuación de Sitio o Recuperación de Espacio para tal Equipo Aprobado: (i), Telesites / Fibra estará obligado a cumplir con dicha orden lo antes posible, a su costo y riesgo, (ii) el Concesionario estará obligado al retiro a su costo y riesgo del Equipo Aprobado y demás bienes de su propiedad en el Sitio lo antes posible y sin importar que por tal causa Telesites / Fibra incumpla con los términos de la orden judicial o administrativa, y (iii) se dará por terminado en forma anticipada el Acuerdo de Sitio respectivo sin responsabilidad alguna para las Partes.

Tratándose de Proyectos de Nueva Obra Civil en proceso de ejecución de las obras correspondientes al Servicio de Gestión de Proyecto de Nueva Obra Civil, el Concesionario entiende y acepta que, en el caso de Resolución Firme que implique la remoción del Sitio, el presente Acuerdo se dará por terminado anticipadamente sin responsabilidad alguna por ello, correspondiendo a cada Parte cubrir por partes iguales los costos asociados al cumplimiento de tal Resolución Firme de remoción.

## **15. MEDIDAS DE SEGURIDAD**

Las medidas de seguridad que se establezcan en el SEG para el Concesionario, serán aplicables en lo conducente a su condición de usuario del mismo modo que a Telesites / Fibra.

Las medidas que para el control de accesos, identificación de equipos y demás relacionadas con la seguridad que se señalan en la Normativa Técnica y en el presente Acuerdo de Sitio, serán igualmente aplicables a Telesites / Fibra y al Concesionario, en el entendido de que Telesites / Fibra en ningún caso y por ningún motivo será responsable de robo, daños, pérdidas o cualquier clase de afectación a los Equipos Aprobados, incluyendo aquellos que provengan de caso fortuito o fuerza mayor, por lo que el Concesionario libera a Telesites / Fibra desde ahora de cualquier clase de responsabilidad al respecto.

Queda entendido que la Normativa Técnica, previa aprobación del Instituto, se irá modificando de tiempo en tiempo, e irá estableciendo disposiciones adicionales resultado de la experiencia en la prestación de los Servicios. Las modificaciones a la Normativa Técnica se harán disponibles mediante el SEG.

Igualmente queda entendido que si alguna disposición municipal, estatal o federal aplicable, establece una condición o requisito adicional o más estricto que el establecido en la Normativa Técnica, se seguirá dicha disposición cual si fuera parte de la Normativa Técnica para el caso en cuestión.

## **16. CONTINUIDAD DE SERVICIOS, GESTIÓN DE FALLAS E INCIDENCIAS.**

### **16.1 Continuidad de Servicio.**

Las Partes deberán informarse mutuamente con cuando menos 5 (cinco) días hábiles de anticipación, o antes si es razonablemente posible, acerca de cualquier trabajo, obra o actividad de alguna de ellas que sea previsible y que pueda afectar: a) la prestación o recepción de algún Servicio; b) a la Infraestructura Pasiva; o c) cualesquiera equipos o Elementos Auxiliares en el Sitio.

A dicho efecto, se identificarán las áreas de riesgo, la naturaleza de los trabajos, obras o actividades involucradas, el tiempo requerido para su desarrollo y conclusión total y el tiempo estimado de interrupción del Servicio.

Si lo anterior no es posible por tratarse de trabajos de emergencia, las Partes acuerdan notificarse dicha circunstancia entre sí tan pronto como sea posible.

En todo caso, las Partes tomarán las medidas razonables a su alcance para restablecer la prestación o recepción del Servicio de que se trate.

Asimismo, en caso de que Telesites / Fibra por cualquier razón tenga necesidad de reubicar, reconstruir o retirar temporal o definitivamente alguno de los elementos de la Infraestructura Pasiva, Telesites / Fibra estará facultada para llevar dichos trabajos, para lo cual deberá informar en un plazo no menor a 20 (veinte) días hábiles previos a la realización de dichas actividades, y el Concesionario deberá tomar las previsiones del caso, incluyendo el retiro a su costo y riesgo del Equipo Aprobado, de así solicitarlo Telesites / Fibra, quien no tendrá derecho a cobrar la contraprestación correspondiente por el periodo en que deje de prestar el Servicio. En caso de que Telesites / Fibra otorgue una alternativa de operación del Equipo Aprobado en el mismo o diverso Sitio, lo hará saber al Concesionario para que éste realice la Colocación del Equipo Aprobado.

En aquellos casos en los que Telesites / Fibra por decisión propia reubique, reconstruya o retire temporal o definitivamente alguno de los elementos de la Infraestructura Pasiva, será responsable de proveer de manera expedita una solución alternativa que permita la continuidad de los servicios de telecomunicaciones y de tomar las medidas correspondientes para garantizar lo anterior incluyendo la responsabilidad de la reubicación del equipo del Concesionario.

## **16.2 Suspensión del Servicio.**

Telesites / Fibra no será responsable para ningún efecto, por el retraso y/o no cumplimiento de obligaciones a su cargo, incluyendo los daños que se causaren a bienes de la otra Parte por o como consecuencia de eventos de fuerza mayor o caso fortuito, tales como explosiones, sismos, inundaciones, tormentas, huracanes, incendios y demás fenómenos naturales, ni de aquellos que sean provocados o realizados por terceras personas ajenas a la prestación de los Servicios, tales como actos de autoridades de cualquier clase, actos de agrupaciones, invasión, despojo, robo, huelgas, revueltas civiles, sabotaje o terrorismo, u otras situaciones similares.

Telesites / Fibra notificará a la otra Parte tan pronto como tenga conocimiento y lo antes posible sobre la existencia del evento de que se trate, proporcionando detalles sobre el mismo.

Salvo estipulación diversa, en caso de que la situación prevalezca y no permita la prestación o recepción del Servicio por un plazo mayor a 30 (treinta) días y siempre y cuando Telesites / Fibra no esté en posibilidad de proveer al Concesionario una solución temporal o definitiva, cualquier Parte podrá dar por terminado el presente Acuerdo.

En tales casos, Telesites / Fibra devolverá las contraprestaciones pagadas por el Concesionario correspondiente a los Servicios que no pudieron ser prestados, dentro de los 18 (dieciocho) días siguientes a la conclusión del plazo de 30 (treinta) días a que se refiere el párrafo inmediato anterior. En caso de que Telesites / Fibra haya iniciado la prestación del Servicio no habrá lugar a la devolución de cantidad alguna por la prestación del mismo.

## **16.3 Fallas en los Equipos Aprobados**

Las Partes convienen y reconocen que, en caso de presentarse cualesquiera fallas en los Equipos Aprobados del Concesionario, los procedimientos para el acceso a Sitios y para la instalación de equipos se contienen en la Normativa Técnica de Telesites / Fibra, que está disponible para consulta del Concesionario en el SEG.



## 16.4 Incidencias en los Sitios

El Concesionario y Telesites / Fibra reconocen como posibles incidencias que pudieren presentarse en los Sitios, las consistentes en:

- Interferencia de Frecuencias de Radio;
- Eventos de caso fortuito o fuerza mayor;
- Vandalismo u otros ilícitos que pudieren perturbar la posesión pacífica y continuada de la Infraestructura Pasiva;
- Clausura del Sitio;
- Quejas o actos de vecinos o el propietario del Inmueble; y
- Daños ocasionados por personal de alguna de las Partes.

En consecuencia, salvo disposición diversa en este Acuerdo, tales como en el caso de interferencia de frecuencias de radio, siniestros, órdenes de clausura del Sitio, incidencias que serán atendidas y resueltas conforme a lo establecido en los numerales 6, 7 y 14 anteriores, el resto de las incidencias será atendido y resuelto de manera conjunta por Telesites / Fibra y el Concesionario, en términos del procedimiento y Matriz de Escalamiento que se señala a continuación.

Al respecto, la Parte que tenga conocimiento de la incidencia en el Sitio lo informará a la otra mediante el SEG. Recibida la incidencia reportada, se emitirá un aviso acusando recibo de la misma, a partir del cual, atendiendo a las responsabilidades correspondientes a cada Parte, se determinarán las acciones que le corresponderán a cada una de ellas para atender la falla.

En caso de que no se reciba el acuse de recibo correspondiente, o no se tramiten acciones por parte de la Parte que corresponda, a continuación se señalan los contactos y su escalamiento.

<b>Matriz de Escalamiento Telesites / Fibra</b>		<b>Tiempo de Respuesta</b>
Nivel 1	Contacto	
	Correo:  Tel.  Celular:	24 horas
Nivel 2	Contacto	
	Correo:  Tel.  Celular:	48 horas

<b>Matriz de Escalamiento CONCESIONARIO</b>		<b>Tiempo de Respuesta</b>
Nivel 1	Contacto	24 horas
	Correo:  Tel.	

<b>Matriz de Escalamiento CONCESIONARIO</b>		<b>Tiempo de Respuesta</b>
	Celular:	
<b>Nivel 2</b>	<b>Contacto</b>	<b>48 horas</b>
	Correo:  Tel.  Celular:	

Sin perjuicio de lo anterior, en caso de que Telesites / Fibra por cualquier razón tenga necesidad de reubicar, reconstruir o retirar temporal o definitivamente alguno de los elementos de la Infraestructura Pasiva, Telesites / Fibra estará facultada para llevar a cabo dichos trabajos y el Concesionario deberá tomar las previsiones del caso, incluyendo el retiro a su costo y riesgo del Equipo Aprobado, de así solicitarlo Telesites / Fibra, quien no tendrá derecho a cobrar la contraprestación correspondiente por el periodo en que deje de prestar el Servicio. En caso de que Telesites / Fibra otorgue una alternativa de operación del Equipo Aprobado en el mismo o diverso Sitio, lo hará saber al Concesionario para que éste realice la Colocación del Equipo Aprobado.

## **17. GARANTÍA DE PAGO**

### **17.1 Generalidades**

El Concesionario mantendrá, a su costo, una garantía para el pago de las contraprestaciones a su cargo y de las penas convencionales a que pudiere hacerse acreedor en los términos del presente Acuerdo de Sitio que suscriba.

## **17.2 Entrega de la garantía**

El Concesionario deberá entregar la constancia que acredite fehacientemente el otorgamiento de la garantía a Telesites / Fibra dentro de los 15 (quince) días hábiles siguientes a la fecha de firma del primer Acuerdo de Sitio y deberá permanecer vigente hasta la conclusión de la vigencia de la totalidad de los Acuerdos de Sitio que suscriban las Partes.

## **17.3 Monto de la garantía**

El monto a garantizar será por lo menos la cantidad equivalente al 100% (ciento por ciento) de las contraprestaciones y demás conceptos de pago señalados en el capítulo de Particularidades de este Acuerdo, correspondientes a 2 (dos) meses (Monto de la Garantía).

En términos de lo anterior, el Monto de la Garantía se establecerá y modificará atendiendo a los incrementos de cada concepto.

En caso de terminación de este Acuerdo de Sitio, para la liberación del Monto de la Garantía correspondiente al mismo, se requerirá que previamente el Concesionario hubiese cubierto todos los adeudos que tuviese con Telesites / Fibra con motivo del mismo hasta la conclusión del plazo forzoso.

## **17.4 Aceptación de la Garantía**

La garantía podrá consistir en depósito a favor de Telesites / Fibra, carta de crédito, depósito condicionado o cualquier otra que resulte aceptable a juicio de Telesites / Fibra, quien deberá dar su consentimiento previo y por escrito respecto del tipo, términos y características de la garantía que se pretende constituir a su favor.

Cualesquiera garantías distintas al depósito a favor de Telesites / Fibra, de la carta de crédito o el depósito condicionado, sólo serán aceptables en caso de que el Concesionario se encuentre al corriente en el cumplimiento de todas y cada una de las obligaciones a su cargo, especialmente las de pago, debiendo acreditar en todo momento y a satisfacción de Telesites / Fibra el exacto y fiel cumplimiento de sus obligaciones conforme a la Oferta de Referencia, al Convenio y los Acuerdos de Sitio.

En caso de que el Concesionario no otorgase (o, en su caso renovase) la garantía, Telesites / Fibra podrá rescindir sin responsabilidad alguna a su cargo el presente Acuerdo, sin perjuicio del ejercicio de cualquier otro derecho que le corresponda.

Para cancelar la garantía o reducción del Monto de la Garantía consistente en carta de crédito o depósito condicionado, será requisito que el Concesionario presente a la otorgante de la misma, la autorización por escrito de Telesites / Fibra.

No obstante lo anterior, las Partes podrán de tiempo en tiempo renegociar el tipo e importe de la garantía a que se refiere esta cláusula, a fin de reflejar el valor real de las obligaciones que se garantizan, así como la solvencia y el comportamiento crediticio del Concesionario, sin que el hecho de que las Partes no lleguen a un acuerdo implique una limitación para que el Concesionario entregue la garantía a que está obligado conforme a lo establecido en la presente cláusula.

## **18. IMPUESTOS**

Las Partes acuerdan en que cada una será responsable individualmente del cumplimiento de sus respectivas obligaciones fiscales, así como del entero de los impuestos y demás contribuciones causadas en virtud del presente Acuerdo, en los términos de las leyes aplicables, por lo que ninguna de las Partes será considerada como obligada solidaria respecto de la otra Parte en lo que se refiere a dichas obligaciones de carácter fiscal.

## **19. AVISOS Y NOTIFICACIONES**

### **19.1 Domicilios de las Partes**

Para todo lo relacionado con el presente Acuerdo o para todas las notificaciones, comunicaciones o avisos que las Partes deban darse en cumplimiento a este documento, salvo aquellas que se indica que se harán mediante el SEG, las Partes designan como sus domicilios convencionales y números de teléfono, los siguientes:

Telesites / Fibra:                    [\*]

[\*]

Teléfono: [\*]

Atención: [\*]

El Concesionario: [\*]

[\*]

Teléfono: [\*]

Atención: [\*]

Todas las notificaciones o avisos que las Partes deban darse por escrito conforme a este Acuerdo se considerarán realizados en la fecha de su recibo, en forma fehaciente, por la Parte a quien van dirigidas.

Salvo que se establezca lo contrario, las Partes acuerdan que: (i) cualquier solicitud que éstas se formulen por escrito deberá ser respondida en la misma forma en un término no mayor a 5 (cinco) días hábiles, y (ii) en el supuesto de que alguna de ellas no emitiera la respuesta correspondiente a la solicitud que se le hubiera formulado con motivo del presente Acuerdo, tal solicitud se tendrá por rechazada.

En caso de que cualquiera de las Partes cambie de domicilio, deberá notificarlo a la otra Parte con cuando menos 5 (cinco) días hábiles de anticipación a la fecha en que ocurra tal evento. De no producirse dicho aviso de cambio de domicilio, todos los avisos, notificaciones o comunicaciones que conforme a este Acuerdo deban darse, continuarán surtiendo efectos legales en el último domicilio informado a la otra Parte.

En caso de que alguna de las Partes modifique su denominación social o cambie de representante legal, respecto de los señalados en el presente Acuerdo, deberá hacerlo del conocimiento de la otra Parte a la brevedad, en el entendido de que cualquier nuevo acuerdo o modificación al Acuerdo que se celebre bajo la denominación anterior o que se suscriba por el anterior representante legal, no surtirá efecto alguno.

## **19.2 Uso de medios electrónicos**

19.2.1 El uso de medios electrónicos está permitido solamente en los casos en los que expresamente el Convenio y/o el presente Acuerdo hagan alusión a ellos y en la forma y términos establecidos al efecto, o que las Partes acuerden expresamente por escrito. Por lo anterior, el resto de las notificaciones por escrito, se entenderán realizadas mediante documento en papel en el domicilio señalado en el numeral 19.1 anterior.

19.2.2 Las Partes determinan que en tanto pueden realizarse gestiones mediante funcionalidades del SEG, emplearán para sus notificaciones las siguientes cuentas de correo:

El Concesionario: [\*]@[\*]

Telesites / Fibra: [\*]@[\*]

En tal evento, las Partes determinarán las medidas de seguridad respecto de las comunicaciones que realicen por correo electrónico, las que incluirán, al menos: (i) la determinación de cuentas específicas para comunicaciones entre las Partes; (ii) los mensajes únicamente deberán señalar como parte de su texto la información indispensable que permita identificar la comunicación y el carácter de la misma; (iii) de incluir Información Confidencial, la misma deberá siempre ir en archivos adjuntos al menos protegidos por contraseña y de ser posible que incluyan certificado digital.

## **20. MODIFICACIONES**

Ninguna modificación a los términos y condiciones de este Acuerdo, y ningún consentimiento, renuncia o dispensa en relación con cualquiera de dichos términos o condiciones, tendrán efecto en caso alguno a menos que conste por escrito y esté suscrito por ambas Partes y aún entonces dicha modificación, renuncia, dispensa o consentimiento sólo tendrá efecto para el caso y fin específicos para el cual fue otorgado.

Todo lo anterior, en el entendido de que las Partes no estarán obligadas en caso alguno más que a lo expresamente pactado y a las consecuencias que, según su naturaleza, sean conforme a la buena fe, a los usos y a la Ley.

Las Partes convienen en inscribir el presente Acuerdo de Sitio en el Registro Público de Telecomunicaciones a cargo del Instituto, dentro de los 15 (quince) días hábiles siguientes a la fecha de su celebración, remitiendo al efecto un ejemplar de los mismos, de conformidad con lo establecido en el numeral 3.1 de la CLÁUSULA TERCERA. DOCUMENTOS DEL CONVENIO del Anexo IV: Modelo de Convenio. Queda entendido que si transcurridos 10 (diez) días hábiles a partir de la suscripción del Acuerdo de Sitio las Partes no han suscrito un escrito conjunto al respecto, Telesites / Fibra podrá presentarlo a partir de entonces sin responsabilidad ninguna a su cargo.

Lo anterior sin perjuicio del derecho de cualquiera de las partes, de señalar o reservar como confidencial aquella información que por sus características se considere como tal, en términos de lo dispuesto por la Ley Federal de Transparencia y Acceso a la Información Pública Gubernamental y otros ordenamientos aplicables.

## **21. DESACUERDO DE CARÁCTER TÉCNICO**

En caso de que exista un desacuerdo relacionado a cualquier aspecto técnico referente al Servicio de Acceso y Uso Compartido de Infraestructura Pasiva, Telesites / Fibra y el Concesionario deberán apegarse al siguiente procedimiento:

- a) Las partes podrán nombrar a un perito en común de mutuo acuerdo, para lo cual no podrán excederse más de 5 (cinco) días hábiles, salvo que ambas consientan un plazo mayor.
- b) La designación de peritos de manera individual no podrá exceder de 5 (cinco) días hábiles.
- c) En caso de que las partes acuerden la designación de peritos de forma individual, el tiempo requerido por los peritos para emitir su dictamen será de 20 (veinte) días hábiles.
- d) Una vez emitido el dictamen correspondiente, las partes tendrán a lo sumo 2 (dos) días hábiles para presentar formalmente la información al Instituto.

## **22. SOLUCIÓN DE CONTROVERSIAS**

Los desacuerdos que se susciten en relación a este Convenio sobre: (i) aspectos técnicos del servicio de Acceso y Uso Compartido de Infraestructura Pasiva, (ii) sobre la determinación de las Tarifas aplicables al servicio de Acceso y Uso Compartido de Infraestructura Pasiva y a



los Servicios Complementarios, deberán sustanciarse ante el Instituto en términos de las leyes aplicables.

Cualesquiera otras controversias que deriven del presente Acuerdo o que guarden relación con éste serán resueltas definitivamente de acuerdo, de manera enunciativa más no limitativa, a cualquiera de las siguientes opciones, a elección de la Parte Demandante:

- a) Procedimiento arbitral, conforme a las Reglas de Arbitraje del Centro de Arbitraje de México (CAM), vigentes al momento del inicio del procedimiento arbitral, por 3 (tres) árbitros nombrados conforme a dichas Reglas de Arbitraje.

Las Partes acuerdan que el derecho aplicable al fondo de la controversia será el de los Estados Unidos Mexicanos. La sede del arbitraje será la Ciudad de México, y que el idioma del arbitraje será el español.

- b) Las Partes acuerdan expresamente someterse a la jurisdicción de los Tribunales Federales competentes con residencia en la Ciudad de México, por lo tanto, renuncian expresamente al fuero que pudiera corresponderles por razón de su domicilio presente, futuro o por cualquier otra causa.

Las Partes se someten de manera única y exclusiva a cualquiera de las dos opciones detalladas en la presente cláusula, renunciando expresamente a cualquier otro fuero que pudiera corresponderles por razón de sus domicilios presentes o futuros o por cualquier otra causa, con la consigna de intentar optar por aquella opción que resulte más ágil y eficaz para la resolución de controversias.

Leído que fue por las Partes el presente Acuerdo de Sitio y enteradas debidamente de su contenido y alcance, los representantes debidamente facultados de las Partes lo firman por triplicado en la Ciudad de México, el día [\*] de [\*] de [\*].

**CONCESIONARIO**

**TELESITES / FIBRA**

[\*]

Operadora de Sites Mexicanos,S.A.B,  
de C.V. / Banco Actinver, S.A.,  
Institución de Banca Múltiple, Grupo  
financiero actinver, división fiduciaria,  
este último exclusivamente en su  
carácter de fiduciario del fideicomiso  
opsimex 4594

\_\_\_\_\_  
Por: [\*]

\_\_\_\_\_  
Por: [\*]

Apoderado

Apoderado

**Testigo**

**Testigo**

\_\_\_\_\_  
Por: [\*]

\_\_\_\_\_  
Por: [\*]

Identificación oficial: [\*]

Identificación oficial: [\*]

**ANEXO “IV”**

**MODELO DE CONVENIO**

**ANEXO “C”: FORMATO DE ACUERDO PRORROGA DE CONVENIO**

**OPERADORA DE SITES MEXICANOS, S.A.B. DE C.V.,  
BANCO ACTINVER, S.A., INSTITUCIÓN DE BANCA MÚLTIPLE, GRUPO  
FINANCIERO ACTINVER, DIVISIÓN FIDUCIARIA, ESTE ÚLTIMO  
EXCLUSIVAMENTE EN SU CARÁCTER DE FIDUCIARIO DEL FIDEICOMISO  
OPSIMEX 4594**

**Y**

**[\*]**

Ciudad de México, [\*] de [\*] de [\*].

## FORMATO DE ACUERDO PRORROGA DE CONVENIO

Las Partes acuerdan en que el siguiente Formato de Acuerdo de Prórroga de Convenio será el único medio a través del cual las Partes podrán acordar la prórroga del Convenio, para dar continuidad a la recepción de Solicitudes y prestación de los Servicios de Convenio:

“...[FECHA]

**OPERADORA DE SITES MEXICANOS, S.A.B. DE C.V. y BANCO ACTINVER, S.A., INSTITUCIÓN DE BANCA MÚLTIPLE, GRUPO FINANCIERO ACTINVER, DIVISIÓN FIDUCIARIA, ESTE ÚLTIMO EXCLUSIVAMENTE EN SU CARÁCTER DE FIDUCIARIO DEL FIDEICOMISO OPSIMEX 4594 [DOMICILIO]**

Con fecha [\_\_\_\_\_], Operadora de Sites Mexicanos, S.A.B. de C.V. (en adelante “**Telesites**”), Banco Actinver, S.A., Institución de Banca Múltiple, Grupo Financiero Actinver, División Fiduciaria, este último exclusivamente en su carácter de Fiduciario del Fideicomiso Opsimex 4594 (en adelante “**Fibra**”) y [denominación o razón social del concesionario] (en adelante el “**Concesionario**”, y en conjunto con Telesites y Fibra, las “**Partes**”), celebraron un Convenio Marco de Prestación de Servicios para el Acceso y Uso Compartido de Infraestructura Pasiva (en lo sucesivo el “**Convenio**”).

En virtud de que está por concluir la vigencia del Convenio, las Partes acuerdan, que con la finalidad de que Telesites o la Fibra se sirva no cesar la provisión de los Servicios al Concesionario y en con base en el basado en el Formato de Acuerdo Prórroga del Convenio, Telesites o la Fibra dará continuidad a la recepción de Solicitudes y prestación de los Servicios, aplicando temporalmente los mismos términos, condiciones y tarifas establecidos en el Convenio y los Anexos del mismo, por un plazo efectivo de 60 (sesenta) días naturales, mismo que podrá ser interrumpido en caso de: (i) que las Partes suscriban Convenio en términos de la Oferta de Referencia publicada y vigente, estableciendo los términos, condiciones y tarifas para la prestación de los Servicios; o (ii) que se determinen mediante una Resolución Firme (o no susceptible de suspensión) emitida por autoridad competente sobre las Tarifas aplicables para la prestación de los Servicios de la Oferta de Referencia publicada y vigente.

Las Partes acuerdan que durante la vigencia de cualquier prórroga, pero siempre con al menos 15 (quince) días naturales previos a que termine su vigencia, podrán suscribir nuevos Acuerdos de Prórroga del Convenio en términos del Formato de Acuerdo Prórroga del Convenio, por un plazo efectivo de 60 (sesenta) días naturales, cada uno.

En caso de que se determinen precios y/o Tarifas mediante una Resolución Firme (o no susceptible de suspensión) emitida por autoridad competente, dentro de alguno de los periodos de duración de las prórrogas, las Partes se regirán por éstas a partir del momento en que surta efectos tal resolución y se aplicará a partir de la fecha de solicitud del desacuerdo o a partir del término de la vigencia de las Tarifas, en caso de que la solicitud de desacuerdo se haya presentado antes de su expiración.

*Igualmente, queda entendido para todos los efectos a los que haya lugar que lo señalado en el presente documento resulta aplicable únicamente para Servicios que se soliciten a partir de la presente fecha y no así a los señalados en los Acuerdos de Sitio suscritos entre las Partes, mismos que se encuentran vigentes y son obligatorios para las Partes.*

*Leído que fue por ambas Partes la presente prórroga y enteradas debidamente de su contenido y alcance, los representantes debidamente facultados de las Partes lo ratifican y firman por duplicado en la Ciudad de México, el día [\*] de [\*] de [\*].*

**OPERADORA DE SITES MEXICANOS, S.A.B.  
DE C.V.**

*Banco Actinver, S.A., Institución de Banca Múltiple Grupo Financiero Actinver, División Fiduciaria este último exclusivamente en su carácter de Fiduciario del **FIDEICOMISO OPSIMEX 4594.***

---

[\*]  
Apoderado.

---

[\*]  
Apoderado.

**CONCESIONARIO**

---

[\*]  
Apoderado.

...”

Leído que fue el Anexo C “Formato de Acuerdo Prorroga de Convenio” del Anexo IV “Convenio” de la Oferta de Referencia, los representantes debidamente facultados de las Partes lo firman por triplicado en la Ciudad de México, el día [\*] de [\*] de [\*].

**OPERADORA DE SITES MEXICANOS,  
S.A.B. DE C.V.**

Banco Actinver, S.A., Institución de Banca Múltiple Grupo Financiero Actinver, División Fiduciaria este último exclusivamente en su carácter de Fiduciario del **FIDEICOMISO OPSIMEX 4594.**

---

[\*]  
Apoderado.

---

[\*]  
Apoderado.

**CONCESIONARIO**

---

[\*]  
Apoderado.