

Resolución mediante la cual el Pleno del Instituto Federal de Telecomunicaciones determina las condiciones de interconexión no convenidas entre Mega Cable, S.A. de C.V. y Starsatel, S.A. de C.V., aplicables del 1 de enero al 31 de diciembre de 2025.

Antecedentes

Primero.- Mega Cable, S.A. de C.V. (en lo sucesivo, “Mega Cable”), es un concesionario que cuenta con la autorización para instalar, operar y explotar una red pública de telecomunicaciones al amparo de los títulos de concesión otorgados conforme a la legislación aplicable e inscritos en el Registro Público de Concesiones del Instituto Federal de Telecomunicaciones (en lo sucesivo, el “Instituto”).

Segundo.- Starsatel, S.A. de C.V. (en lo sucesivo, “Starsatel”), es un concesionario que cuenta con autorización para prestar todo tipo de servicios públicos de telecomunicaciones con fines de lucro, a través de la infraestructura asociada a una red pública de telecomunicaciones, al amparo de la concesión única otorgada conforme a la legislación aplicable e inscrito en el Registro Público de Concesiones del Instituto.

Tercero.- Metodología para el cálculo de costos de interconexión. El 18 de diciembre de 2014, se publicó en el Diario Oficial de la Federación (en lo sucesivo, el “DOF”), el *“ACUERDO mediante el cual el Pleno del Instituto Federal de Telecomunicaciones emite la metodología para el cálculo de costos de interconexión de conformidad con la Ley Federal de Telecomunicaciones y Radiodifusión”*, aprobado mediante Acuerdo P/IFT/EXT/161214/277 (en lo sucesivo, la “Metodología de Costos”).

Cuarto.- Sistema Electrónico de Solicitudes de Interconexión. El 29 de diciembre de 2014, se publicó en el DOF el *“ACUERDO mediante el cual el Pleno del Instituto Federal de Telecomunicaciones establece el Sistema Electrónico de Solicitudes de Interconexión”*, aprobado mediante Acuerdo P/IFT/EXT/091214/269 (en lo sucesivo, el “Acuerdo del Sistema”), en el cual se estableció el Sistema Electrónico de Solicitudes de Interconexión (en lo sucesivo, el “SESI”).

Quinto.- Lineamientos de OMV. El 9 de marzo de 2016, se publicó en el DOF el *“ACUERDO mediante el cual el Pleno del Instituto Federal de Telecomunicaciones emite los Lineamientos para la comercialización de servicios móviles por parte de operadores móviles virtuales”*, aprobado mediante Acuerdo P/IFT/170216/35 (en lo sucesivo, los “Lineamientos OMV”).

Sexto.- Acuerdo de emisión de formatos para trámites. El 9 de febrero de 2021, se publicó en el DOF el *“ACUERDO mediante el cual el Pleno del Instituto Federal de Telecomunicaciones emite los formatos que deberán utilizarse para realizar diversos trámites y servicios ante el Instituto Federal de Telecomunicaciones, y se modifican los Lineamientos que fijan los índices y parámetros de calidad a que deberán sujetarse los prestadores del servicio móvil”*, aprobado mediante Acuerdo P/IFT/161220/568.

Séptimo.- Procedimiento de resolución de condiciones de interconexión no convenidas.

El 8 de julio de 2024, el representante legal de Mega Cable presentó ante el Instituto formato mediante el cual solicitó su intervención para resolver los términos, tarifas y condiciones que no pudo convenir con Starsatel, para la interconexión de sus respectivas redes públicas de telecomunicaciones, aplicables del 1 de enero al 31 de diciembre de 2025 (en lo sucesivo, la “Solicitud de Resolución”).

La Solicitud de Resolución se admitió a trámite, asignándole el número de expediente **IFT/221/UPR/DG-RIRST/061.080724/ITX**. El procedimiento fue sustanciado en todas y cada una de sus etapas en estricto apego a lo establecido en el artículo 129 de la Ley Federal de Telecomunicaciones y Radiodifusión (en lo sucesivo, la “LFTR”). Lo cual se encuentra plenamente documentado en las constancias que integran los expedientes administrativos en comento, mismos que ha estado en todo momento a disposición de las partes, las cuales tienen pleno conocimiento de su contenido.

Es así que, con fecha 30 de octubre de 2024, el Instituto notificó a Mega Cable y Starsatel que el procedimiento guardaba estado para que el Pleno del Instituto dictase la resolución correspondiente.

Octavo.- Publicación de las Condiciones Técnicas Mínimas y las Tarifas de Interconexión para el año 2025. El 22 de octubre de 2024, se publicó en el DOF el *“ACUERDO mediante el cual el Pleno del Instituto Federal de Telecomunicaciones establece las Condiciones Técnicas Mínimas para la interconexión entre concesionarios que operen redes públicas de telecomunicaciones y determina las tarifas de interconexión resultado de la metodología para el cálculo de costos de interconexión que estarán vigentes del 1 de enero al 31 de diciembre de 2025”*, aprobado mediante Acuerdo P/IFT/021024/386 (en lo sucesivo, el “Acuerdo de CTM y Tarifas 2025”).

En virtud de los referidos Antecedentes, y

Considerando

Primero.- Competencia del Instituto. De conformidad con los artículos 28 párrafos décimo sexto y décimo séptimo de la Constitución Política de los Estados Unidos Mexicanos (en lo sucesivo, la “Constitución”) y 7 de la LFTR; el Instituto es un órgano público autónomo, independiente en sus decisiones y funcionamiento, con personalidad jurídica y patrimonio propio, que tiene por objeto regular y promover la competencia y el desarrollo eficiente de las telecomunicaciones y la radiodifusión en el ámbito de las atribuciones que le confiere la Constitución y en los términos que fijan la LFTR y demás disposiciones aplicables. Asimismo, el Instituto es la autoridad en materia de competencia económica de los sectores de radiodifusión y telecomunicaciones, el cual se encargará de regular de forma asimétrica a los participantes en estos mercados con el objeto de eliminar eficazmente las barreras a la competencia y la libre concurrencia.

Con fundamento en los artículos 7, 15 fracción X, 17 fracción I y 129 de la LFTR, el Pleno del Instituto está facultado, de manera exclusiva e indelegable, para resolver y establecer los

términos, condiciones y tarifas de interconexión que no hayan podido convenir los concesionarios respecto de sus redes públicas de telecomunicaciones, una vez que se solicite su intervención.

Por lo anterior y de conformidad con lo dispuesto en los artículos indicados, el Pleno del Instituto es competente para emitir la presente Resolución que determina las tarifas, términos y condiciones de interconexión no convenidas entre los concesionarios que operan redes públicas de telecomunicaciones, que forman parte en el presente procedimiento.

Segundo.- Importancia y obligatoriedad de la interconexión e Interés Público. El artículo 6, apartado B, fracción II, de la Constitución, establece que las telecomunicaciones son servicios públicos de interés general, y es el deber del Estado garantizar que se presten en condiciones de competencia, calidad, pluralidad, cobertura universal, interconexión, convergencia, continuidad, acceso libre y sin injerencias arbitrarias.

Por su parte, el artículo 2 de la LFTR, en concordancia con la Constitución señala que las telecomunicaciones son servicios públicos de interés general y que corresponde al Estado ejercer la rectoría en la materia, proteger la seguridad y la soberanía de la Nación y garantizar su eficiente prestación. Para tales efectos el Instituto establecerá condiciones de competencia efectiva en la prestación de dichos servicios; toda vez que con un mecanismo de mercado se atiende en última instancia al interés del público usuario, en términos de lo establecido en los artículos 7, 124 y 125 de la LFTR.

Por ello, el legislador estableció **(i)** la obligación de todos los concesionarios que operan redes públicas de telecomunicaciones de adoptar diseños de arquitectura abierta para garantizar la interconexión e interoperabilidad de sus redes, contenida en el artículo 124 de la LFTR; **(ii)** la obligación de los concesionarios que operan redes públicas de interconectar sus redes de conformidad con lo establecido en el artículo 125 de la LFTR, y **(iii)** que dicha interconexión se realice en condiciones no discriminatorias, transparentes y basadas en criterios objetivos.

Ahora bien, el artículo 129 de la LFTR regula el procedimiento que ha de observar el Instituto a efecto de determinar las condiciones, términos y tarifas no convenidas. Para estos fines dispone que los concesionarios que operen redes públicas de telecomunicaciones deberán interconectar sus redes, y, a tal efecto, suscribir un convenio en un plazo no mayor de sesenta días naturales contados a partir de que sea presentada la solicitud correspondiente. Esto es, los concesionarios que operan redes públicas de telecomunicaciones tienen la libertad de negociar los términos, condiciones y tarifas de interconexión a través del SESI, mismos que deberán reflejarse en el convenio que al efecto suscriban; sin embargo, de no convenir podrán solicitar la intervención del Instituto para que éste determine los términos, condiciones y tarifas no convenidas.

En virtud de lo anterior, se indica que: **(i)** los concesionarios están obligados a interconectar sus redes y, a tal efecto, suscribir un convenio en un plazo no mayor de sesenta (60) días naturales contados a partir de que alguno de ellos lo solicite; **(ii)** transcurridos los sesenta (60) días naturales sin que las partes hayan llegado a un acuerdo, a solicitud de parte, el Instituto resolverá los términos y condiciones de interconexión no convenidos sometidos a su competencia, dicha

solicitud deberá someterse al Instituto dentro de un plazo de cuarenta y cinco (45) días hábiles siguientes a que haya concluido el periodo de sesenta (60) días naturales.

En consecuencia, en autos está acreditado que Mega Cable y Starsatel tienen el carácter de concesionarios que operan una red pública de telecomunicaciones y Mega Cable requirió a Starsatel el inicio de negociaciones para convenir los términos y condiciones y tarifas de interconexión y que se cumple con todos los supuestos normativos que establece el artículo 129 según se desprende de los Antecedentes Primero, Segundo y Séptimo de la presente Resolución.

Por ello, conforme al artículo 124 de la LFTR Mega Cable y Starsatel están obligados a garantizar la eficiente interconexión de sus respectivas redes públicas de telecomunicaciones, formalizando en todo caso, la suscripción del convenio respectivo que estipule los términos, condiciones y tarifas aplicables.

Tercero.- Valoración de pruebas. En términos generales la prueba es el medio de demostración de la realidad de un hecho o de la existencia de un acto. Es así que, dentro del procedimiento de mérito, la prueba cumple las siguientes funciones: **i)** fija los hechos materia del desacuerdo, y **ii)** genera certeza acerca de las afirmaciones y alegaciones de los concesionarios sujetos del desacuerdo.

Por su parte la Ley Federal de Procedimiento Administrativo (en lo sucesivo, la “LFPA”) y el Código Federal de Procedimientos Civiles (en lo sucesivo, el “CFPC”) establecen que en los procedimientos administrativos se admitirán toda clase de pruebas, excepto la confesional de las autoridades. Asimismo, establece por cuanto a su valoración que la autoridad administrativa goza de la más amplia libertad para hacer el análisis de las pruebas rendidas para determinar el valor de las mismas, y para fijar el resultado final de dicha valuación.

En ese sentido, toda vez que Starsatel no ofreció pruebas en el presente procedimiento, el Instituto valora las pruebas ofrecidas por Mega Cable, en los siguientes términos:

3.1 Pruebas ofrecidas por Mega Cable

- i. Respecto de las pruebas documentales privadas, consistentes en la impresión de pantalla extraída del SESI, así como el escrito de inicio de negociaciones ingresado como anexo en dicho trámite, este Instituto les otorga valor probatorio en términos de lo establecido en los artículos 197, 203, 207, 210-A y 217 del CFPC, de aplicación supletoria conforme al artículo 6 fracción VII de la LFTR, al hacer prueba de que en efecto, Mega Cable solicitó a Starsatel el inicio formal de negociaciones respecto de los términos, condiciones y tarifas de interconexión para el periodo del 1 de enero al 31 de diciembre de 2025. Con lo que queda acreditado que se cumplió con el requisito de procedencia referente a la existencia de negociaciones previas entre los concesionarios.
- ii. Respecto a la prueba consistente al “Estudio Económico de las tarifas de interconexión determinadas a partir del Modelo de Costos de Interconexión 2024-2026”, con el que Mega Cable pretende demostrar que las tarifas de los Modelos de Costos 2024-2026 no reflejan

el diferencial entre la tarifa de terminación móvil y fija, genera fuertes distorsiones en los mercados y afecta la capacidad competitiva de los operadores fijos en el servicio de voz se le otorga valor probatorio únicamente respecto de la existencia del mismo, no obstante, no genera convicción a este Instituto con relación a lo ahí manifestado, toda vez que es una atribución discrecional de este órgano regulador la determinación de la política regulatoria en materia de tarifas de interconexión siguiendo las mejores prácticas internacionales y con base en un modelo de costos el cual fue construido con base en una disposición administrativa de carácter general como lo es la Metodología de Costos, la cual no puede ser modificada mediante una resolución de carácter particular como lo es la Resolución que pone fin al presente procedimiento administrativo, máxime, que el presente procedimiento no tiene como objeto dilucidar los fundamentos y motivos que el Instituto tomó en consideración para establecer las tarifas de interconexión que fueron determinadas en el Acuerdo CTM y Tarifas 2025.

- iii. Respecto de la instrumental de actuaciones, se le otorga valor probatorio al constituirse; dicha prueba con las constancias que obran en el sumario en que se actúa y en términos del principio ontológico de la prueba, conforme al cual lo ordinario se presume.
- iv. En relación con la presuncional, en su doble aspecto, legal y humana, se le otorga valor probatorio en términos de los artículos 197 y 218 del CFPC, al ser ésta la consecuencia lógica y natural de hechos conocidos y probados al momento de hacer la deducción respectiva.

Cuarto.- Condiciones no convenidas sujetas a resolución. En la Solicitud de Resolución, así como en su escrito de respuesta a la prevención, Mega Cable planteó los siguientes términos, condiciones y tarifas de interconexión que no pudo convenir con Starsatel:

- a) Tarifa de interconexión que Starsatel deberá pagar a Mega Cable y la tarifa que Mega Cable deberá pagar a Starsatel, por los servicios de terminación del Servicio Local en usuarios fijos por minuto de interconexión, para el periodo comprendido del 1 de enero y hasta el 31 de diciembre de 2025.
- b) Tarifa por servicios de terminación de mensajes cortos (SMS) en usuarios fijos, que Starsatel deberá pagar a Mega Cable y la tarifa que Mega Cable deberá pagar a Starsatel, por mensaje terminado, para el periodo comprendido del 1 de enero y hasta el 31 de diciembre del 2025.
- c) Tarifa por el servicio de terminación de SMS en usuarios móviles en la red del Agente Económico Preponderante (AEP), que Starsatel deberá pagar a Mega Cable en su carácter de Operador Móvil Virtual (OMV), para el periodo comprendido del 1 de enero y hasta el 31 de diciembre del 2025.
- d) Tarifa de interconexión por el servicio de terminación de SMS en usuarios móviles en la red distinta a la del AEP que Starsatel deberá pagar a Mega Cable en su carácter de OMV, para el periodo comprendido del 1 de enero y hasta el 31 de diciembre del 2025.

- e) Tarifa por el servicio de terminación del servicio local en usuarios móviles bajo la modalidad “El Que Llama Paga” en la red del AEP que Starsatel deberá pagar a Mega Cable en su carácter de OMV, para el periodo comprendido del 1 de enero y hasta el 31 de diciembre del 2025.
- f) Tarifa por el servicio de terminación del servicio local en usuarios móviles bajo la modalidad “El Que Llama Paga” en una red distinta a la del AEP que Starsatel deberá pagar a Mega Cable en su carácter de OMV, para el periodo comprendido del 1 de enero y hasta el 31 de diciembre del 2025.
- g) Tarifa por el Servicio 800 que Mega Cable y Starsatel deberán pagarse de manera recíproca, correspondiente al servicio de números no geográficos de cobro revertido, proponiendo que sea la misma tarifa del servicio de terminación del Servicio Local en usuarios fijos por minuto de interconexión y se determine esta tarifa como un punto resolutive en la Resolución que se emita, para el periodo comprendido del 1 de enero al 31 de diciembre de 2025.

Por su parte, Starsatel en su escrito de respuesta, plantea como condiciones no convenidas, las siguientes:

- a) Las tarifas de interconexión aplicables al año 2025 derivadas del Convenio Marco de Interconexión que tienen suscrito Starsatel y Mega Cable.

Respecto a la condición planteada por Starsatel, de un análisis realizado al Convenio de Interconexión inscrito entre las partes en el Registro Público de Concesiones de fecha 13 de diciembre de 2023 entre Mega Cable y Starsatel, se desprende que las tarifas aplicables a dicho convenio corresponden a:

- La tarifa de interconexión que Starsatel y Mega Cable deberán pagarse de manera recíproca por Servicios de terminación del Servicio Local en usuarios fijos.
- La tarifa de interconexión que Mega Cable y Starsatel deberán pagarse por la terminación de tráfico de números 800.
- La tarifa por los servicios de interconexión que Starsatel y Mega Cable deberán pagarse de manera recíproca por el servicio de terminación de SMS en usuarios fijos.
- Las tarifas por servicios de interconexión que Starsatel deberá pagar a Mega Cable en su carácter de OMV, por el servicio de terminación del Servicio Local en usuarios móviles bajo la modalidad "El Que Llama Paga".
- Las tarifas de interconexión que Starsatel deberá pagar a Mega Cable en su carácter de OMV, por el servicio de terminación de SMS en usuarios móviles.

En virtud de lo anterior, las condiciones no convenidas planteadas por las partes, sobre las cuales se pronunciará el Instituto, serán las siguientes:

- a) La tarifa de interconexión que Mega Cable y Starsatel deberán de pagarse de manera recíproca por el servicio de terminación del servicio local en usuarios fijos, aplicable del 1 de enero al 31 de diciembre de 2025.
- b) La tarifa de interconexión que Mega Cable y Starsatel deberán de pagarse de manera recíproca por el servicio de terminación de SMS en usuarios fijos, aplicable del 1 de enero al 31 de diciembre de 2025.
- c) Las tarifas de interconexión que Starsatel deberá pagar a Mega Cable en su carácter de OMV, por el servicio de terminación del servicio local en usuarios móviles, aplicables del 1 de enero al 31 de diciembre de 2025.
- d) Las tarifas de interconexión que Starsatel deberá pagar a Mega Cable en su carácter de OMV, por el servicio de terminación de SMS en usuarios móviles, aplicables del 1 de enero al 31 de diciembre de 2025.
- e) La tarifa por el Servicio 800 que Mega Cable y Starsatel deberán pagarse de manera recíproca, correspondiente al servicio de números no geográficos de cobro revertido, proponiendo que sea la misma tarifa del servicio de terminación del Servicio Local en usuarios fijos por minuto de interconexión y se determine esta tarifa como un punto resolutive en la Resolución que se emita, aplicable del 1 de enero y hasta el 31 de diciembre de 2025.

Ahora bien, previamente al análisis de las condiciones no convenidas, el Instituto procede, en primera instancia, a analizar específicamente las argumentaciones generales manifestadas por Mega Cable con relación al presente procedimiento, para posteriormente resolver sobre aquellos puntos de desacuerdo en materia de interconexión que fueron sometidos por las partes.

A. Las tarifas de terminación determinadas a partir del Modelo de Costos de Interconexión 2024-2026 mantienen la misma tendencia que las determinadas en los Modelos de Costos anteriores.

Argumentos de Mega Cable

Mega Cable comenta que las diferencias que aún existen entre el AEP y los operadores no preponderantes, no se ven reflejadas en el Modelo de Costos 2024-2026. Asimismo, menciona que las enormes diferencias sustanciales que aún existen entre el AEP y los otros operadores fijos como Mega Cable, no se ven reflejadas en el diferencial entre la tarifa de terminación fija que debe pagar éste a aquel y viceversa, además de que el grado de asimetría entre las tarifas de ninguna manera puede considerarse que permita equilibrar las fuerzas de competencia ni posicionarse a estos operadores para proveer servicios de manera competitiva.

También menciona que, las tarifas de terminación fijas del AEP y de los concesionarios incumplen con el mandato de la Reforma de Telecomunicaciones y de las ejecutorias de la Suprema Corte de Justicia de la Nación respecto a que se debe establecer una regulación tarifaria asimétrica, que refleje las diferencias objetivas en términos de usuarios, volúmenes de tráfico, cobertura geográfica, etc. entre el AEP y Mega Cable.

Finalmente comenta que, las tarifas resultantes no permiten equilibrar las condiciones de competencia, ni posicionar a los operadores fijos no preponderantes para proveer servicios de manera competitiva.

A.1. Se mantiene una importante asimetría de mercado en el sector telecomunicaciones entre el AEP y los demás grupos económicos, lo cual no se refleja en las tarifas de terminación.

Argumentos de Mega Cable

Mega Cable argumenta que, las tarifas determinadas en el Modelo de Costos 2024-2026, no permitirán alcanzar el objetivo de incentivar mercados con mayores condiciones de competencia, y que, en su lugar, persistirán las marcadas asimetrías entre el AEP y sus competidores, menciona también que, los costos unitarios de los operadores no preponderantes no pueden ser comparables ni cercanos a los del AEP y de allí que el diferencial entre las tarifas de terminación del AEP y las de otros operadores debería de ser más marcado.

A.2. Las tarifas de terminación determinadas para 2024 no promueven mercados de telecomunicaciones con mayores condiciones de competencia como mandata la Reforma de Telecomunicaciones y subrayan las ejecutorias de las SCJN al respecto.

Argumentos de Mega Cable

Mega Cable comenta que las tarifas de terminación móvil del AEP con respecto a las tarifas de terminación de otros operadores fijos y móviles incumplen con el mandato de la Reforma de Telecomunicaciones y de las ejecutorias de la Suprema Corte de Justicia de la Nación respecto a que se debe establecer una regulación tarifaria asimétrica y que refleje las diferencias en términos de participación, cobertura, etc. entre el AEP y los agentes económicos no preponderantes.

Asimismo, menciona que, si bien las tarifas de interconexión que el Instituto ha determinado en los últimos años se han reducido, la evolución de estas prácticamente ha eliminado la asimetría entre la tarifa del AEP y la tarifa de terminación de otros operadores de redes fijas como Mega Cable.

A.3. La evolución de las tarifas de terminación fijas no es compatible con la reducción en la utilización del tráfico de voz en redes fijas.

Argumentos de Mega Cable

Mega Cable argumenta que, a pesar de una reducción significativa en el volumen de tráfico de las redes fijas, la tarifa de terminación en dichas redes se ha reducido en los últimos años y se mantenga en niveles muy reducidos, lo cual implica que los costos unitarios de los servicios de voz en redes fijas, incluyendo el de terminación, se han incrementado considerablemente, lo cual resulta inconsistente y considera que es por la inclusión del servicio de voz en paquetes de servicios fijos.

Lo anterior se ha traducido en que, a diferencia de los primeros años del régimen asimétrico el diferencial entre la tarifa de terminación fija de los operadores no preponderantes como Mega Cable con la del AEP ya no sea significativa, y que dicho diferencial de ninguna manera puede cumplir con el objetivo de equilibrar el terreno competitivo entre el AEP y otros operadores fijos como Mega Cable.

A.4. La evolución de la tarifa de tránsito no es compatible con la evolución de otras tarifas de interconexión fijas.

Argumentos de Mega Cable

Mega Cable argumenta que, el servicio de tránsito del AEP utiliza la misma infraestructura de red que otros servicios de interconexión, y que el tráfico de tránsito debería reflejar una evolución similar a la de otro tipo de tráfico de interconexión, ya que es resultado de los mismos factores comerciales y de uso. Sin embargo, los Modelos de Costos para 2024-2026 contemplan una reducción significativa de ambas tarifas de tránsito, lo cual hace injustificable que las tarifas de terminación móvil y fija en las redes de dicho agente económico no se reduzcan en igual proporción.

Asimismo, menciona que, las tarifas de tránsito determinadas en el Modelo de Costos para los años 2024-2026, no promueven la competencia en los mercados de telecomunicaciones, ya que por un lado encarecen el tráfico entre operadores distintos al AEP quienes dependen del servicio de tránsito para intercambiar tráfico y, por el otro, benefician al AEP al obtener ganancias superiores a los costos que habría en condiciones de competencia del tráfico entre operadores distintos.

A.5. Los Modelos de Mercado y Modelo Fijo que forman parte de los Modelos de Costos 2024-2026 presentan inconsistencias con respecto a la Metodología de Costos que de eliminarse resultarían en un nivel de asimetría mayor entre las tarifas de terminación en la red fija del AEP y las tarifas de terminación en la red fija de otros operadores.

Argumentos de Mega Cable

Mega Cable considera que existen diversas inconsistencias o desviaciones en los modelos de costos que utiliza el Instituto con respecto a lo establecido en la Metodología de Costos, situación que se traduce en que la tarifa de terminación fija del AEP está por encima de los costos que tendría un operador eficiente y que incide en el mínimo nivel de asimetría de dicha tarifa con respecto a la tarifa de terminación fija de los operadores no preponderantes.

Señala que, el Instituto incorpora al modelo de la red del operador fijo únicamente las tecnologías y diseño de red del AEP, cuando las tecnologías y diseño de redes de los operadores no preponderantes también corresponden a tecnologías modernas eficientes, lo cual además de traducirse en tarifas de terminación entre el AEP y los no preponderantes casi iguales, envía señales (incentivos) equivocadas al AEP, perpetuando ineficiencias históricas.

Menciona que el Modelo Fijo no es representativo de los operadores como Mega Cable el cual se caracteriza por operar con redes que combinan fibra óptica y HFC, que el Modelo Fijo modela un operador no preponderante con cobertura y participación de mercado irreales e inalcanzables para operadores de redes de naturaleza primordialmente local como Mega Cable, que en el Modelo Fijo del AEP se incluyen enlaces TDM cuando en un diseño con tecnologías modernas más eficientes incluiría únicamente enlaces Ethernet, que el Costo de Capital Promedio Ponderado (CCPP) para operadores no preponderantes debería ser más alto al del AEP.

B. Resulta necesario actualizar la Metodología de Costos y los Modelos de Costos utilizados por el Instituto.

B.1. La Metodología de Costos y los Modelos de Costos utilizados por el Instituto, incluyendo para 2024-2026 no son acordes con la realidad actual de las telecomunicaciones en México, ni promueven la competencia y la eficiencia en los mercados.

Argumentos de Mega Cable

Mega Cable comenta que se requiere la actualización de la Metodología de Costos y los Modelos de Costos que utiliza el Instituto, ya no son adecuados para la realidad actual de las telecomunicaciones en México, por lo que se requiere su actualización, ya que el Modelo Móvil, no reflejan el hecho de que, a diferencia del pasado, en la actualidad las redes móviles y especialmente la del AEP son utilizadas y obtienen ingresos en una muy alta proporción para tráfico de datos, siendo el tráfico y los ingresos de los servicios de voz y mensajes cortos un porcentaje cada vez menos significativo, por lo que, la recuperación de costos de los concesionarios móviles debería ser proporcional a la utilización real de unos y otros servicios.

Lo anterior, dado que los Modelos de Costos nunca han considerado la escala y cobertura reales de los operadores fijos no preponderantes (a diferencia del Modelo de Costos Móvil donde sí se refleja las asimetrías en cobertura y participación de mercado de los operadores no preponderantes), las tecnologías de infraestructura y equipo, utilizadas, sus diseños y naturaleza local de las redes que no por ser diferentes a las del AEP no corresponden a tecnologías eficientes.

Finalmente argumenta que, la Metodología de Costos y los Modelos de Costos 2024-2026 también deberían considerar para efectos de los costos unitarios de Capex y Opex, las diferencias en el poder y capacidad entre el AEP, el cual pertenece a un grupo económico con presencia internacional; a diferencia de Mega Cable que es un competidor nacional con escala y recursos comparativamente menores.

B.2. El Instituto debe adecuar la Metodología de Costos y los Modelos de Costos a fin de promover una mayor competencia entre operadores de redes fijas y móviles y terminar con la transferencia de recursos histórica de aquellos a estos últimos, en particular, en favor del AEP.

Argumentos de Mega Cable

Mega Cable reitera que, el diferencial entre la tarifa de terminación móvil y fija genera fuertes distorsiones en los mercados y afecta la capacidad competitiva de los operadores fijos en el servicio de voz. Que la distorsión ocasionada en el reducido nivel de asimetría de tarifas se observa en el hecho de que mientras para el AEP el tráfico entrante de la red de Mega Cable no es significativo ni depende de él para conformar su oferta comercial de telefonía, para Mega Cable resulta imprescindible la interconexión con el AEP no solo para terminar el tráfico en su extensa base de usuarios, sino también para poder interconectar con otros operadores de redes.

Finalmente comenta que, es fundamental que el Instituto revise y actualice la metodología y los Modelos de Costos utilizados para determinar las tarifas de interconexión, a fin de garantizar un mercado de telecomunicaciones más equitativo y competitivo en México.

Consideraciones del Instituto

Los temas planteados por Mega Cable fueron analizados por el Instituto como parte del procedimiento para la emisión de una disposición de carácter general como lo es la Metodología de Costos, la cual no puede ser modificada en una disposición de carácter particular como lo es la Resolución que pone fin al presente procedimiento administrativo; aunado a lo anterior se señala que el presente procedimiento no tiene como objeto dilucidar los fundamentos y motivos que el Instituto tomó en consideración para establecer dicha metodología por lo que los argumentos de Mega Cable sobre que la Metodología de Costos o del Acuerdo de CTM y Tarifas 2025 no es acorde a la realidad actual de las telecomunicaciones, ni promueve la competencia y eficiencia de mercados que resultan infundados.

De esta manera, al no ser procedente la modificación de aspectos que forman parte de la Metodología de Costos o del Acuerdo de CTM y Tarifas 2025, en el presente procedimiento no se entrará al análisis de las manifestaciones vertidas por Mega Cable.

Lo anterior no significa que el Instituto haya dejado de analizar todas y cada una de las manifestaciones realizadas por Mega Cable, sino que una respuesta detallada de las mismas en nada cambia el sentido de la presente Resolución, ante su inoperancia en los términos apuntados.

Una vez analizadas las manifestaciones generales realizadas por Mega Cable, en términos del artículo 129 de la LFTR se procederá a resolver sobre las condiciones no convenidas.

1. Tarifas de originación y/o Interconexión en llamadas a números 800

Argumentos de Mega Cable

Mega Cable solicita al Instituto determinar la tarifa por el Servicio 800, siendo aplicable para el pago, la tarifa de interconexión por el servicio de terminación del Servicio Local en usuarios fijos. Lo anterior, porque con la eliminación del cobro de larga distancia nacional las llamadas a números 800 reciben el tratamiento de llamadas locales, derivado de que dicha tarifa es la correspondiente al servicio de Red Inteligente.

Asimismo, solicita que la tarifa sea recíproca y propone que se establezca en un punto resolutivo atendiendo las determinaciones establecidas por el Instituto.

Consideraciones del Instituto

La originación es la función que comprende la conmutación y transmisión de tráfico en la red que lo recibe de un usuario y lo entrega a la otra red en un punto de interconexión convenido. Esta función es implícita a cualquier tipo de llamada, sin importar el tipo, ya sean llamadas locales o llamadas a números no geográficos.

Además, y relacionado, es importante aclarar el esquema de operación actual de los números 800, para así determinar las tarifas de interconexión aplicables conforme al marco regulatorio vigente asociado a las marcaciones con destino a un número no geográfico 800.

Los servicios de números no geográficos 800, son servicios requeridos usualmente por empresas o entes públicos que requieren tener un número único a nivel nacional para la comunicación con sus usuarios, con independencia de la ubicación geográfica de la línea destino y de la ubicación del usuario que realiza la llamada. Para esto, un usuario del concesionario A origina una llamada hacia un número no geográfico 800 (originación de la llamada), después el tráfico originado se entrega por interconexión al concesionario B, quien utiliza servicios de red inteligente con el fin de llevar a cabo la traducción de las marcaciones con destino a números no geográficos 800 y determinar el Número Nacional de destino, para después entregar el tráfico al usuario destino (terminación de llamada).

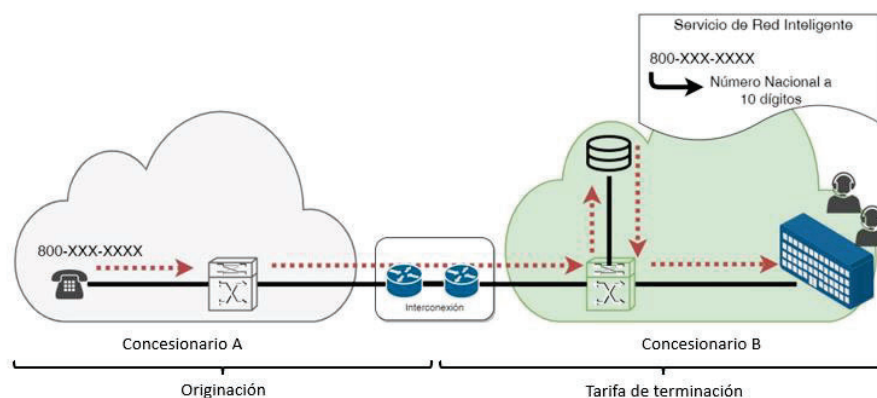


Diagrama 1. Las llamadas originadas en la red del Concesionario A con destino a un número 800 del Concesionario B son llamadas locales.

En este sentido, para completar la llamada el proceso se puede dividir en 3 componentes principales: originación de llamada, servicios de red inteligente y terminación de llamada.

Respecto de los servicios de red inteligente que el concesionario B comercializaría a empresas, entes públicos o cualquier cliente, el Acuerdo de Eliminación de Larga Distancia señala:

“Octava. Servicios de red inteligente. Para los servicios de red inteligente en sus modalidades de cobro revertido y otros servicios especiales que los concesionarios provean a los usuarios a través de números no geográficos, tales como números 200, 800 y 900, se aplicarán las tarifas que los concesionarios registren conforme a las disposiciones legales y administrativas aplicables. Por la prestación de dichos servicios, no podrán realizarse cargos de larga distancia nacional a los usuarios.”

(Énfasis añadido)

De lo cual, para los servicios de red inteligente en sus distintas modalidades y otros servicios especiales que los concesionarios provean a los usuarios a través de números no geográficos, se aplicarán las tarifas que los concesionarios registren conforme a las disposiciones legales y administrativas aplicables, por lo que no es materia de resolución en desacuerdos de interconexión.

Ahora, respecto a la originación sin importar el tipo de llamada y la terminación se deben considerar los siguientes dos aspectos. Primero, previo a la eliminación de la larga distancia nacional, las marcaciones con destino a números no geográficos 800, permitían a los usuarios evitar incurrir en cargos por conceptos de larga distancia, siendo las empresas o entes públicos contratantes del número 800 quienes asumían estos costos, lo cual era denominado como “cobro revertido”. Así el contratante del número 800 pagaba al concesionario que brindaba este servicio una tarifa comercial, cobro del cual, se cubrían los costos por la originación y servicios de larga distancia a los concesionarios que realizaban tales funciones.

Ahora bien, el Acuerdo de Eliminación de Larga Distancia, establece lo siguiente:

“QUINTO. Eliminación de tarifas de Larga Distancia Nacional. Para dar cumplimiento al mandato legal sin omitir algún escenario de originación y terminación de llamadas telefónicas dentro del territorio nacional, es necesario identificar primero todos los tipos de llamadas dentro del territorio nacional desde el punto de vista de marcación por los usuarios; a saber:

(...)

- *Llamadas a servicios de red inteligente en sus modalidades de cobro revertido y otros servicios especiales, marcación 01+NNG*

(...)

Con las disposiciones anteriores, se garantiza que los usuarios no pagarán tarifas o cargos de larga distancia nacional por las comunicaciones que realicen a partir del 1 ° de enero de 2015, aún cuando se sigan observando los mismos formatos de marcación, es decir, cuando se marque el prefijo 01, 02 o 045 y el código de servicio especial 020, las tarifas que se cobren por esas llamadas deberán corresponder al servicio local.

(...)

Así las cosas, a partir del 1º de enero de 2015, independientemente del esquema de marcación que utilicen los usuarios, es decir, aun cuando se utilicen o no los prefijos 01, 02, 044 ó 045, o bien se realicen marcaciones a 7 u 8 dígitos, los concesionarios deberán aplicar la tarifa del servicio local que corresponda según el tipo de destino (i) fijo o móvil "el que recibe paga", o (ii) móvil "el que llama paga", y no podrán aplicar ningún cargo adicional por concepto de larga distancia nacional.

(...)."

(Énfasis añadido)

Es así como, con la eliminación de los cobros por larga distancia nacional, las tarifas de las llamadas con destino a números no geográficos 800, corresponden al servicio local, esto es, son cobradas como una llamada local al usuario que las realiza conforme a los planes y esquemas bajo los cuales los operadores comercializan el servicio a sus clientes, por lo que el costo de estas es absorbido por los clientes que originan la llamada.

Segundo, en el Acuerdo de Eliminación de Larga Distancia, respecto al servicio de Prescripción señala:

"SÉPTIMO. Servicio de Selección por Prescripción. El servicio de selección por prescripción está definido en la fracción XXII de la Regla 2 de las RdSLD, y se refiere a aquel que permite a los usuarios prescritos a un operador de larga distancia tener acceso a la red de dicho operador sin necesidad de que el usuario marque el código de identificación asignado a este último.

(...)"

"Novena. Prescripción. Se elimina la Prescripción y el Servicio de Selección por Prescripción. Los concesionarios de redes públicas de telecomunicaciones que presten Servicio Fijo, Servicio Móvil o ambos serán responsables de conducir las llamadas originadas por sus clientes hasta el destino o entregar la comunicación a la red o combinación de redes que puedan terminarla."

(Énfasis añadido)

De tal manera, ante la abrogación de los servicios de prescripción y la eliminación de la larga distancia nacional, los concesionarios tienen la obligación de conducir las llamadas originadas por sus usuarios, sin importar el tipo de llamada, hasta la red de destino, esto es, todas las llamadas deben tener el tratamiento de una llamada local, y de lo cual, **no resulta procedente la determinación de tarifas de interconexión por el servicio de origenación**, ya que los concesionarios cobran por estas llamadas a sus usuarios a través del servicio medido que comercializan.

Esto se puede constatar en lo resuelto por el Instituto en el Acuerdo de CTM y Tarifas 2025:

"De lo anterior se debe considerar que, a través del Acuerdo de Eliminación de Larga Distancia, el Instituto determinó que las tarifas cobradas por las llamadas con prefijo 01, incluyendo las de números 800, corresponden al servicio local, además de eliminar el servicio de selección por prescripción y establecer la obligación de los concesionarios de redes públicas de telecomunicaciones de conducir las llamadas originadas por sus clientes hasta la red de destino.

De esta forma, el Instituto considera que, en virtud de que todas las llamadas deben ser tratadas como locales, que el servicio de selección por prescripción ya no es vigente y que los concesionarios serán

responsables de conducir las llamadas originadas por sus clientes hasta el destino o a la red o combinación de redes que puedan terminarla, no resulta necesario o es incluso ocioso la determinación de tarifas de originación a través del presente Acuerdo, siendo las tarifas presentadas en el considerando Décimo las que el Instituto considera relevantes publicar en este Acuerdo.”

En este sentido los concesionarios, en las llamadas con destino a números no geográficos 800 y en cualquier otra llamada local, tienen la obligación de conducir las llamadas originadas por sus usuarios hasta la red de destino, por lo que **no es procedente la determinación de tarifas de interconexión por el servicio de originación, sin importar tipo de llamada, y el concesionario de la red en la que se origina la llamada tiene que pagar la tarifa de interconexión por el servicio de terminación al concesionario de la red en la que termina la llamada, como en cualquier llamada local.**

Por otra parte, el Instituto se pronunciará en el ámbito de interconexión sobre la originación y/o terminación de tráfico de cualquier tipo de llamada o las relacionadas a llamadas con destino a números no geográficos 800, ya sea porque se solicita expresamente dicha petición o por que la solicitud encaja con definiciones estándar de originación de tráfico o terminación de tráfico¹. Y se pronunciará sobre la terminación cuando las peticiones se engloben en la generalidad de un servicio, como “servicio 800”, “servicio no geográfico de números 800”, “tráfico 800”, etc., o cuando la petición se englobe en el concepto de entrega de tráfico sin delimitación a la originación o terminación; ya que para alcanzar la realización del servicio 800 la llamada se compone de originación, terminación y servicios de red inteligente, el concepto de entrega de tráfico se configura tanto en la originación como en la terminación en las definiciones estándar y no es procedente la determinación de tarifas de interconexión por el servicio de originación a ningún tipo de llamada.

Así, considerando las condiciones no convenidas específicas de la presente Resolución y conforme a lo antes presentado:

- Para las llamadas originadas en la red de Mega Cable con destino a un número 800 de Starsatel, Mega Cable deberá pagar a Starsatel la tarifa de terminación de tráfico. En el caso de llamadas originadas en la red de Starsatel con destino a un número 800 de Mega Cable, Starsatel deberá pagar a Mega Cable la tarifa de terminación de tráfico.

2. Tarifas de Interconexión

Argumentos de las partes

En la Solicitud de Resolución, Mega Cable solicita al Instituto resolver los términos, condiciones y tarifas que no pudo convenir con Starsatel respecto de la tarifa de terminación del Servicio Local en usuarios fijos, así como, la tarifa por servicios de terminación de SMS en usuarios fijos que Mega Cable deberá pagarse recíprocamente con Starsatel, para el periodo comprendido del 1 de

¹ Originación de Tráfico: Función que comprende la conmutación y transmisión de Tráfico en la red que lo recibe de un Usuario y lo entrega a la otra red en un Punto de Interconexión convenido. Terminación de Tráfico: Función que comprende la conmutación y transmisión de Tráfico en la red que lo recibe en un Punto de Interconexión y su entrega al Usuario de destino.

enero al 31 de diciembre de 2025.

Por su parte, Starsatel propone la aplicación de las tarifas que en su momento determine el Pleno del Instituto, a través de la publicación del Acuerdo de CTM y Tarifas 2025, asimismo, solicitó resolver las tarifas de interconexión que deberán pagarse para el año 2025, respecto del Convenio Marco de Interconexión celebrado entre Starsatel y Mega Cable.

Consideraciones del Instituto

Para la determinación de las tarifas de interconexión en las redes públicas de telecomunicaciones de Mega Cable y Starsatel, se debe considerar que la propia LFTR establece el marco normativo y regulatorio aplicable para la fijación de las tarifas de interconexión.

A tal efecto, el artículo 131 de la LFTR dispone lo siguiente:

“Artículo 131. (...)

(...)

b) Para el tráfico que termine en la red de los demás concesionarios, la tarifa de interconexión será negociada libremente.

El Instituto resolverá cualquier disputa respecto de las tarifas, términos y/o condiciones de los convenios de interconexión a que se refiere el inciso b) de este artículo, con base en la metodología de costos que determine, tomando en cuenta las asimetrías naturales de las redes a ser interconectadas, la participación de mercado o cualquier otro factor, fijando las tarifas, términos y/o condiciones en consecuencia.

Las tarifas que determine el Instituto con base en dicha metodología deberán ser transparentes, razonables y, en su caso, asimétricas, considerando la participación de mercado, los horarios de congestamiento de red, el volumen de tráfico u otras que determine el Instituto.

Las tarifas deberán ser lo suficientemente desagregadas para que el concesionario que se interconecte no necesite pagar por componentes o recursos de la red que no se requieran para que el servicio sea suministrado.

(...)”

En estricto cumplimiento al artículo citado, el Instituto publicó en el DOF el 18 de diciembre de 2014, la Metodología de Costos, misma que establece los principios básicos que se constituyen en reglas de carácter general a las cuales se deberá sujetar la autoridad reguladora al momento de elaborar los modelos de costos que calculen las tarifas de interconexión.

En este orden de ideas, el artículo 137 de la LFTR señala a la letra lo siguiente:

“Artículo 137. El Instituto publicará en el Diario Oficial de la Federación, en el último trimestre del año, las condiciones técnicas mínimas y las tarifas que hayan resultado de las metodologías de costos emitidas por el Instituto, mismas que estarán vigentes en el año calendario inmediato siguiente.”

En apego a la Metodología de Costos y en cumplimiento a lo establecido en el artículo 137 de la LFTR, el Instituto publicó en el DOF el 22 de octubre de 2024, el Acuerdo de CTM y Tarifas 2025, el cual contiene las tarifas para los Servicios de Interconexión que han resultado de la Metodología de Costos y que el Instituto utilizará para resolver los desacuerdos de interconexión en materia de tarifas aplicables del 1 de enero al 31 de diciembre del 2025.

Cabe mencionar que dichos modelos de costos se derivan de la aplicación de una disposición administrativa de carácter general como lo es la Metodología de Costos y el procedimiento llevado a cabo para su construcción ha sido debidamente descrito en el Acuerdo de CTM y Tarifas 2025.

En consecuencia, las tarifas de interconexión, objeto del presente procedimiento, así como la tasación de las llamadas han sido debidamente publicadas por la autoridad en el Acuerdo citado, mismo que al ser de conocimiento público hace innecesaria su reproducción en el cuerpo de la presente resolución.

En tal virtud, la tarifa de interconexión que Mega Cable y Starsatel deberán pagarse de manera recíproca por servicios de terminación del Servicio Local en usuarios fijos, será la siguiente:

- a) Del 1 de enero al 31 de diciembre de 2025, será de \$0.003343 pesos M.N. por minuto de interconexión.**

El cálculo de las contraprestaciones se realizará con base en la duración real de las llamadas, sin redondear al minuto, debiendo para tal efecto sumar la duración de todas las llamadas completadas en el período de facturación correspondiente, medidas en segundos, y multiplicar los minutos equivalentes a dicha suma, por la tarifa correspondiente.

Asimismo, la tarifa de interconexión que Mega Cable y Starsatel deberán pagarse de manera recíproca por servicios de terminación de SMS en usuarios fijos, será la siguiente:

- b) Del 1 de enero al 31 de diciembre de 2025, será de \$0.012760 pesos M.N. por mensaje.**

Las tarifas anteriores ya incluyen el costo correspondiente a los puertos necesarios para la interconexión.

3. Tarifas de interconexión en Operadores Móviles Virtuales

Argumentos de Mega Cable

En la Solicitud de Resolución, Mega Cable solicita al Instituto resolver el desacuerdo respecto de las tarifas y condiciones no convenidas con Starsatel, sobre las tarifas de terminación del Servicio Local en usuarios móviles bajo la modalidad “El Que Llama Paga” y de SMS en usuarios móviles tanto en la red de operadores móviles no preponderantes como en la red del AEP, que Starsatel deberá pagar a Mega Cable en su carácter de OMV para el periodo comprendido entre el 1 de enero al 31 de diciembre de 2025.

Consideraciones del Instituto

Respecto a la determinación de las tarifas que Starsatel deberá pagar a Mega Cable en su carácter de OMV correspondiente a los servicios de terminación de llamadas en usuarios móviles bajo la modalidad “El que Llama Paga” así como por los servicios de terminación de SMS en usuarios móviles, se señala que Mega Cable es titular de una concesión otorgada al amparo de la legislación aplicable, la cual cuenta con la autorización expresa para comercializar el servicio de telefonía local móvil que adquiera de otras redes públicas de telecomunicaciones autorizadas para prestar dicho servicio.

Lo anterior, derivado del Título de Concesión Única de Uso Comercial, con folio electrónico FET007978CO-100418 registrado ante el Registro Público de Concesiones del Instituto, así como la inscripción con el número de folio 030961 de fecha 29 de noviembre de 2018, mediante la cual quedó inscrita la constancia del registro para la prestación del servicio de telefonía móvil a favor de Mega Cable.

En ese orden de ideas, Mega Cable tiene la calidad de un concesionario que opera redes públicas de telecomunicaciones, facultado para prestar el servicio de telefonía local móvil, de conformidad con su título de concesión.

Es así que, la tarifa de terminación que Starsatel deberá pagar a Mega Cable por el servicio de terminación del Servicio Local en usuarios móviles en la modalidad “El que Llama Paga” así como la determinación de la tarifa por el servicio de terminación de SMS en usuarios móviles, deberá determinarse en la calidad de Mega Cable como comercializadora de capacidad adquirida a otros concesionarios, esto es, en su calidad de OMV.

A. De la viabilidad de que un operador móvil virtual reciba tarifas de terminación.

Respecto a la viabilidad de las tarifas a un operador en su carácter de OMV correspondiente a los servicios de terminación en usuarios móviles, se señala que si un OMV es titular de una concesión otorgada al amparo de la legislación aplicable, la cual cuenta con la autorización expresa para comercializar el servicio de telefonía local móvil que adquiera de otras redes públicas de telecomunicaciones autorizadas para prestar dicho servicio y por tanto tiene la calidad de un concesionario que opera redes públicas de telecomunicaciones, entonces está facultado para prestar el servicio de telefonía local móvil, de conformidad con su título de concesión, por lo que la tarifa que se le deberá pagar al OMV por el servicio de terminación en usuarios móviles deberá determinarse en la calidad del operador como comercializadora de capacidad adquirida a otros concesionarios, esto es, en su calidad de OMV.

El Artículo 15 de los Lineamientos OMV considera que los OMVs que sean concesionarios y operen una red pública de telecomunicaciones podrán solicitar sus propios acuerdos de interconexión con otros concesionarios. Dichos lineamientos expresamente prevén la existencia de OMV bajo la figura de concesionarios que operan una red pública de telecomunicaciones, asimismo consideran que dichos OMVs pueden negociar sus propios convenios de interconexión.

“Artículo 15. Aquellos Operadores Móviles Virtuales que sean concesionarios y operen una Red Pública de Telecomunicaciones, podrán solicitar sus propios acuerdos de interconexión con otros concesionarios. Asimismo, estarán obligados a interconectar sus redes con las de otros concesionarios en condiciones no discriminatorias, transparentes y basadas en criterios objetivos y en estricto cumplimiento a lo dispuesto en la Ley. En tal caso, el pago y cobro por la interconexión con los concesionarios terceros, corresponderá al Operador Móvil Virtual.

Lo anterior sin que ello implique limitante para que estos Operadores Móviles Virtuales puedan, a su elección, hacer uso de los convenios de interconexión ofrecidos por el Concesionario Mayorista Móvil con quien hayan suscrito un Contrato.”

(Énfasis añadido)

Ahora bien, los OMVs tienen el propósito de comercializar y revender los servicios provistos por los concesionarios de redes públicas de telecomunicaciones, y como tal operan como lo haría un comercializador en cualquier otra industria o una empresa de servicios móviles.

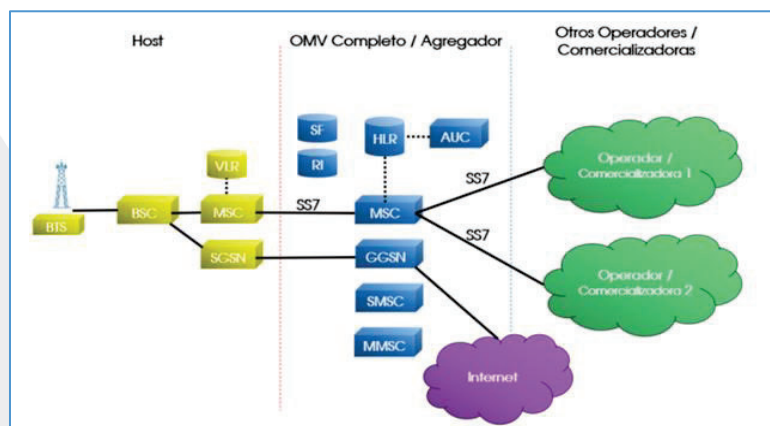
Los mencionados OMVs pueden tener distintos grados de integración en la cadena productiva, dependiendo de su estrategia de negocios, los cuales van desde los que son simples revendedores, OMVs completos o incluso los OMVs agregadores, integrando estos últimos dos una parte de la infraestructura de un operador de telecomunicaciones.

Los OMVs completos y agregadores realizan inversiones en redes de telecomunicaciones, con excepción de la red de acceso -la parte de la red que proporciona la conexión con los equipos terminales móviles- debido, entre otras cosas, a que no cuentan con espectro radioeléctrico, de tal forma que esta última parte de la red es la que adquieren de los concesionarios móviles.

Es decir, un OMV puede poseer varios elementos de la infraestructura de la red, incluyendo Central de Conmutación y Control (MSC), Centro de autenticación (AuC), Registro de Ubicación de Visitantes (VLR), Registro de Ubicación de Usuarios (HLR), entre otros, en un caso extremo únicamente no poseería frecuencias de espectro radioeléctrico y la red de acceso asociada.

A manera de ejemplo, un OMV se puede integrar con el operador móvil de red de la siguiente manera:

Diagrama 2 Elementos de la infraestructura de la red de un OMV Completo/Agregador



Es importante mencionar que la operación de una red de telefonía móvil conlleva una serie de gastos e inversiones a lo largo del tiempo. Estos costos se contabilizan de acuerdo con la siguiente clasificación:

- Gastos operativos (OPEX): estos gastos se registran en la cuenta de resultados del año en que se incurren, por lo tanto, no suponen la utilización de capital propio.
- Gastos de capital (CAPEX): estos gastos se registran en el libro de activos de la empresa y se amortizan con el tiempo, generando un retorno sobre la inversión debido al costo de oportunidad del capital empleado en los activos tangibles e intangibles.

En tal sentido, debe tenerse en cuenta que el OMV debe cubrir los costos por la utilización de la red que un operador host utiliza para la terminación de tráfico de los usuarios del OMV, a través de la tarifa que se le paga al operador que le presta el servicio host, por lo que el OMV incurre en los costos de la red de acceso al rentarle elementos de red al operador móvil que le presta los servicios (host), esto no como un CAPEX, sino como un costo operativo OPEX (al ser una renta de los elementos de red).

Es por ello por lo que un operador móvil cuenta con una red de acceso móvil por lo que incurre en los costos asociados a dicha red y por ello es por lo que el OMV debe pagar esos costos al operador móvil que le presta el servicio, si bien, no a través de la inversión realizada en dicha red, sino con el pago o renta por la prestación de los servicios al operador móvil host. Es importante precisar que las contraprestaciones por el servicio mayorista de comercialización o reventa de servicios deben incluir el costo por la utilización de su red, pues la contraprestación de un servicio debe considerar los costos en los que se incurre en la prestación de éste.

Así pues, debe considerarse que el OMV que es concesionario y opera una red pública de telecomunicaciones realiza el despliegue de diversos elementos de red (ya sea OMV completo o agregador), con excepción de los elementos que renta del operador móvil host, para lo cual, adquiere el servicio mayorista de comercialización o reventa de servicios que provee el operador host, mismo que le permite ofrecer los servicios de telecomunicaciones móviles a sus propios usuarios.

Por tanto, un OMV se define como un operador que ofrece servicios móviles a usuarios finales que no cuenta con una red de acceso ni espectro radioeléctrico, por lo que un OMV completo o agregador, que ya cuenta con infraestructura de red pública de telecomunicaciones y la “complementa” con la red del operador móvil host que le presta el servicio mayorista de comercialización o reventa de servicios, sin embargo ante los usuarios finales del OMV o de los OMVs agregadores, estos son los responsables de la prestación de sus servicios y los usuarios finales solo conocen, por tanto, la existencia de la red de los OMV.

De esta forma, los elementos de red que el OMV despliega para la prestación del servicio móvil a sus usuarios finales en conjunto con los elementos de red que le renta al operador móvil host, conforman una red de telecomunicaciones.

En este sentido, un OMV que es concesionario y opera una red pública de telecomunicaciones hace uso de una red para la prestación del servicio móvil, de la cual despliega o hace uso de ciertos elementos de red propios y renta otros al operador móvil host (incluyendo la red de acceso), lo que le permite la prestación del servicio móvil a sus usuarios finales. Por lo tanto, la relación del OMV con otros concesionarios es la de una red completa y el uso de esta red completa tiene un costo para el OMV, ya sea por los costos asociados a su propia red o por el OPEX del arrendamiento, por lo que es viable que el OMV cobre una tarifa de terminación, ya que existen costos asociados para lograr la terminación del servicio.

En conclusión, dada la existencia de los Lineamientos OMV que habilitan a los OMVs que son concesionarios y operan una red pública de telecomunicaciones a celebrar sus propios convenios de interconexión y que para poder concretar la terminación de los servicios los OMVs incurren en costos, ya sea por su despliegue de red y/o por el arrendamiento de una red host (OPEX), es completamente viable que un OMV que es concesionario y opera una red pública de telecomunicaciones reciba una tarifa de terminación, la cual deberá estar determinada conforme a la metodología e hipótesis que establezca el Instituto. Así, se configura que es viable que un OMV con estas características reciba una tarifa por servicios de terminación.

B. Metodología y modelo de costos

Como se ha mostrado en el apartado A de este considerando, es viable que un OMV que es concesionario y opera una red pública de telecomunicaciones reciba tarifas de terminación por servicios de interconexión, la cual deberá estar determinada conforme a la metodología e hipótesis que establezca el Instituto. En este sentido, es necesario establecer qué estándares y determinaciones técnicas específicas se deben considerar para la tarificación de servicios de interconexión relacionados a los OMVs.

Estándar de costos

La regulación aplicada en México a operadores distintos a los OMVs considera la aplicación del estándar de Costos Incrementales de Largo Plazo Puros (CILP Puros) para los servicios de conducción de tráfico, y dada la normatividad aplicable a esta resolución, no existe razón económica o regulatoria específica para diferenciar entre estándares de costos. Lo anterior, además, es consistente con lo que se observa en la evidencia internacional, como se muestra en la tabla siguiente:

Tabla 1. Evidencia internacional sobre tarifas aplicables a OMVs.

País	OMV	Tarifa en centavos de Euro 2016	Observaciones
Chipre	Cablenet	0.99	Desde enero 2016, los OMVs deben cobrar la misma tarifa que su Operador Móvil de Red.
Dinamarca	Lycamobile	0.73	

España			
Finlandia	OMV Completo	1.25	
Francia	Lycamobile	0.76	
Hungría	OMV Completo	0.55	
Irlanda			
Italia	OMV Completo	0.98	Desde 2015, AGCOM determinó que esa era la tarifa a ser cobrada por los OMVs.
Luxemburgo			
Letonia	OMV (12)	1.05	Desde 2012, el regulador impuso una tarifa fija para 12 OMVs derivado de un análisis del mercado de interconexión.
Holanda			
Noruega	TDC	1.72	Tarifa regulada desde 2013 para Operadores Móviles de Red y OMV.
	Lycamobile	1.72	
Suecia			
Reino Unido	OMV Completo	0.64	Desde 2015, OFCOM estableció tarifas fijas para la interconexión tanto para Operadores Móviles de Red como OMV.

Fuente: Cullen International (CTTEEU20160118)

Con base en lo anterior, se considera que el enfoque a utilizar para determinar las tarifas de Interconexión de conducción de tráfico aplicable a los OMVs que son concesionarios y operan una red pública de telecomunicaciones y solicitan sus propios acuerdos de interconexión debe ser el estándar de CILP Puros.

CILP Puro

El CILP Puro calcula los costos de un servicio con base en la diferencia entre los costos totales a largo plazo de proveer un abanico total de servicios y los costos totales a largo plazo de proveer los servicios salvo el servicio que se está costeando. Para el cálculo del CILP Puro, se obtiene el costo incremental con y sin el incremento que se quiera costear. Los costos unitarios son entonces determinados como el cociente entre este costo incremental y el volumen de tráfico incremental del servicio.

El cálculo de los resultados obtenidos al aplicar el estándar de CILP Puro se basa en lo siguiente:

- Cálculo de los costos de la red completa del operador (CAPEX y OPEX), sin el incremento del servicio considerado.
- Cálculo de los costos de la red completa del operador (CAPEX y OPEX), con el incremento del servicio considerado.
- Obtención de la diferencia en costos entre los dos cálculos obtenidos, anualización de esta diferencia y cálculo de costo medio incremental.

Modelación

Tipo de OMV que son concesionarios y operan una red pública de telecomunicaciones

Para la modelación es necesario definir el tipo de agente que se trata de representar, siendo este uno de los principales aspectos conceptuales que determina la estructura y los parámetros de la modelación.

Existen en el ámbito internacional las siguientes opciones para definir el tipo de concesionario:

- Concesionarios existentes – se calculan los costos de todos los concesionarios que prestan servicios en el mercado.
- Concesionario promedio – se promedian los costos de todos los concesionarios que prestan servicios para definir un operador ‘típico’.
- Concesionario hipotético existente– se define un concesionario con características similares a, o derivadas de, los concesionarios del mercado, pero se suponen diversos aspectos hipotéticos.
- Nuevo entrante hipotético – se define un nuevo concesionario que entra al mercado en un año específico cercano al periodo regulatorio, con una arquitectura de red moderna y que alcanza la participación de mercado eficiente del operador representativo.

Cabe mencionar que construir modelos de costos tomando en consideración a un operador existente no es acorde a las mejores prácticas internacionales, por consiguiente, elegir para la

modelación de OMVs existentes no permitiría garantizar la eficiente prestación de los servicios y establecer las mejores condiciones de competencia efectiva en la prestación de los servicios.

De esta forma, el Instituto considera que, entre las distintas opciones para la determinación de un concesionario para el modelado, la elección de un operador nuevo entrante hipotético permite determinar costos de interconexión compatibles con la figura de un OMV que es concesionario y opera una red pública de telecomunicaciones.

Esta opción permite determinar un costo considerando que los OMVs tienen una dinámica particular con respecto a la entrada y salida del mercado, pues ésta es más dinámica que la de otros concesionarios que cuentan con red de acceso y espectro radioeléctrico. Esto puede explicarse, ya que aunque los OMVs enfrentan costos para uso de red y/o de despliegue, estos no pueden considerarse en gran proporción como costos hundidos, así, aunque los OMVs enfrentan costos medios comparables (en cantidad) para poder brindar sus servicios (Costos de despliegue de elementos de red, más renta de elementos de red del operador host) con concesionarios que han desplegado red de acceso, los primeros al rentar los elementos de red de acceso no consideran este costo como un costo hundido, por lo que la salida y entrada al mercado tiene menos barreras.

Periodo de despliegue de la infraestructura del OMV hipotético

Los Lineamientos OMV indican sobre los OMVs completos y agregadores, lo siguiente:

- a) *Operador Móvil Virtual Completo. Es aquel que cuenta con infraestructura de conmutación y transmisión permitiendo la gestión de su tráfico. Dicho operador puede administrar recursos de numeración, atención a usuarios y demás servicios que requiera para la prestación de los servicios móviles. Este tipo de integración permite una mayor flexibilidad al utilizar la capacidad y servicios de distintos Concesionarios Mayoristas Móviles. Asimismo, requiere solamente la utilización de la red de acceso de radio del operador con espectro radioeléctrico, ya que no cuenta con este medio de transmisión.*
- b) *Operador Móvil Virtual Agregador. Es aquel que comercializa la capacidad y los servicios de un Concesionario Mayorista Móvil para proveer servicios a usuarios finales y revender a otros Operadores Móviles Virtuales. Esta figura facilita la entrada de Operadores Móviles Virtuales pequeños y se constituye como habilitador para hacer más eficiente la comercialización de servicios móviles sin necesidad de que estos pequeños agentes lleven a cabo procesos directamente con los Concesionarios Mayoristas Móviles, lo que en ocasiones les permite adquirir servicios en condiciones que se adecuen a sus necesidades y modelo de negocios. Este tipo de Operador Móvil Virtual cuenta con infraestructura de red de servicios de telecomunicaciones, la cual le permite ejecutar múltiples funciones para la provisión de servicios de telecomunicaciones móviles, incluyendo la conmutación y enrutamiento de las comunicaciones, la gestión de recursos de numeración, la atención a usuarios y demás servicios que requiere para sus funciones.*

Así, considerando los Lineamientos OMV, los OMVs que pueden celebrar convenios de interconexión deben ser concesionarios y operar una red pública de telecomunicaciones y considerando las definiciones antes presentadas, esto es congruente con OMVs definidos como completos o agregadores, los cuales, para poder encuadrar en estas definiciones deben contar con infraestructura ex ante a su propia definición como OMVs.

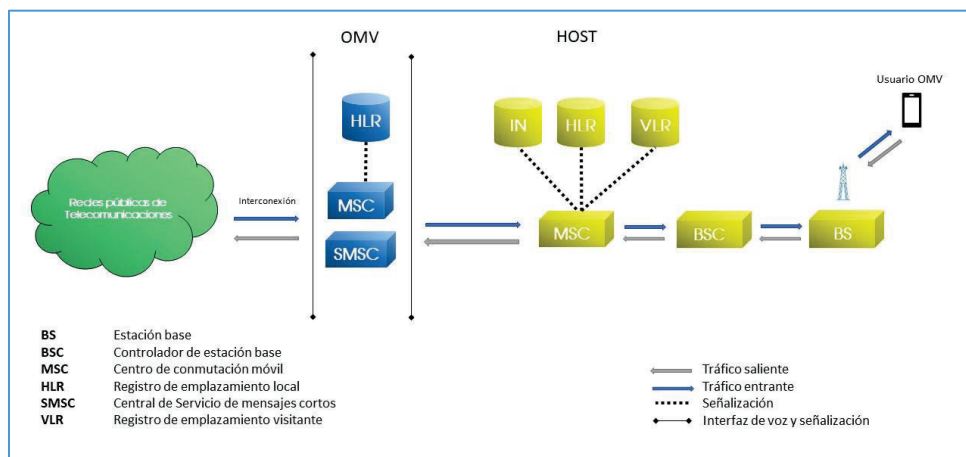
Los OMV completos o agregadores, que pueden celebrar convenios de interconexión, deben contar con infraestructura de conmutación, transmisión o enrutamiento permitiendo la gestión de su tráfico y adquieren de operadores de red los elementos necesarios faltantes para lograr que sus usuarios o usuarios de sus clientes reciban tráfico.

En este sentido, dado que es condición necesaria el desarrollo previo de red de conmutación, transmisión o enrutamiento para la existencia de OMVs completos o agregadores y que es menor la participación de estos elementos de red en los costos que son sensibles al uso, es razonable para la modelación suponer un operador hipotético nuevo entrante con modelado uni-anual², es decir, se supondrá que en un mismo año se desarrollan los elementos de red necesarios para brindar los servicios y por tanto el operador hipotético cuenta con la infraestructura para soportar completamente el tráfico generado.

Uso de red del OMV hipotético

El OMV que opera una red pública de telecomunicaciones y celebra acuerdos de interconexión con otros operadores, brinda servicios a sus usuarios haciendo uso de dos segmentos de red, conforme se visualiza de forma general en el siguiente diagrama:

Diagrama 3. Flujo de tráfico de un OMV Completo/Agregador



En el primer segmento de red, el OMV recibe tráfico proveniente de otras Redes Públicas de Telecomunicaciones vía interconexión a través de su MSC/SMSC:

-El MSC/SMSC del OMV realiza una consulta vía señalización al HLR para determinar el operador host y el MSC de éste (área de servicio) al que debe entregar el tráfico.

Para pasar del primer al segundo segmento, el OMV realiza un intercambio directo de tráfico con el operador host y hace uso de los elementos de red que se alquilan al operador host:

² El concepto uni-anual se refiere a que en un mismo año se desarrolla toda la infraestructura para brindar los servicios. Esto no significa que no se puedan calcular tarifas para distintos años, sino que para cada año se presupone un nuevo entrante que desarrolla nuevamente la red.

-El MSC/SMSC del OMV establece comunicación con el MSC del operador host correspondiente al área de servicio en el que se encuentra ubicado el usuario del OMV.

-Una vez que el MSC del operador host recibe esta solicitud, procede a consultar vía señalización al VLR del operador host para obtener información acerca del Área de Localización ("LA" por sus siglas en inglés) en que se encuentra ubicado el usuario del OMV.

-Una vez determinada la ubicación del usuario del OMV, el MSC del operador host procede a entregarle el tráfico a través de la BSC y la BS del operador host que le brindan servicio.

Costos que enfrenta el OMV hipotético para brindar servicios

Conforme al último diagrama presentado el esquema de costos que enfrenta el OMV hipotético se puede categorizar de la forma siguiente:

- Costos de despliegue y operación de elementos de red propios para brindar todos los servicios. Se refiere al costo total relacionado a los elementos propios de red del OMV hipotético que le permiten brindar todos los servicios (Datos, voz, SMS).

Dados los supuestos desarrollados, estos se dividen en dos tipos de costos:

- 1) Costos de capital de los elementos de red: Es el costo total relacionado a la adquisición e instalación de los elementos de red necesarios para brindar los servicios.
- 2) Costos de operación, comunes y compartidos propios: Dado el supuesto de desarrollo de red uni-anual y de desarrollo previo de red, los costos operativos se contemplan de forma ex ante, por lo que al igual que otros costos administrativos, etc., estos no se asignan a servicios particulares, sino que se comparten entre servicios y entran en el rubro de costos comunes y/o compartidos.

- Costos de arrendamiento de uso de red de operador host. Son los costos totales que el OMV hipotético enfrenta por hacer uso de los elementos de red del operador host.

Así, para poder brindar los servicios de interconexión el OMV Hipotético enfrenta un costo total que queda definido como:

$$\text{Costos Totales} = \text{CAPEX}^{\text{P}} + \text{CC}^{\text{P}} + \text{CA}$$

Donde:

- CAPEX^{P} : Costos de capital de los elementos de red propios necesarios para brindar servicios de interconexión.
- CC^{P} : Costos de operación, comunes y compartidos propios necesarios para brindar servicios de interconexión.
- CA: Costos de arrendamiento de uso de red de operador host (OPEX) aplicables a los servicios de interconexión (implícitos en costo total de arrendamiento).

Aplicación del modelo de costos para determinar tarifas de OMV hipotético

Conforme al desarrollo metodológico hasta aquí especificado la aplicación del modelo de costos se configura de la siguiente forma:

Supuestos:

- 1) El modelo se desarrolla con un enfoque de CILP Puros.
- 2) El operador modelado es un operador OMV nuevo entrante hipotético.
- 3) La red propia del OMV hipotético se desarrolla uni-anualmente y de forma previa a la prestación de servicios.
- 4) Los costos de capital propios son los necesarios para brindar todos los servicios.
- 5) Los costos operativos propios se contemplan previamente en un entorno multiservicio, por lo que se consideran como costos comunes y/o compartidos.
- 6) El OMV hipotético adquiere de operadores eficientes hosts representativos del agente económico preponderante y de concesionarios alternativos el uso de elementos de red para brindar servicios.

Aplicación del enfoque CILP Puro:

- 1) Cálculo de los costos de la red completa del operador (CAPEX y OPEX), sin el incremento del servicio considerado.

$$\text{Costos Totales}_{ST} = \text{CAPEX}_{ST}^P + \text{CC}_{ST}^P + \text{CA}_{ST}$$

- 2) Cálculo de los costos de la red completa del operador (CAPEX y OPEX), con el incremento del servicio considerado.

$$\text{Costos Totales}_{CT} = \text{CAPEX}_{CT}^P + \text{CC}_{CT}^P + \text{CA}_{CT}$$

- 3) Obtención de la diferencia en costos entre los dos cálculos obtenidos, anualización de esta diferencia y cálculo de costo medio incremental.

$$\text{Clip Puro} = \text{Costos Totales}_{CT} - \text{Costos Totales}_{ST}$$

$$\text{CLIP Puro} = \text{CAPEX}_{CT}^P + \text{CC}_{CT}^P + \text{CA}_{CT} - \text{CAPEX}_{ST}^P + \text{CC}_{ST}^P + \text{CA}_{ST}$$

$$\text{CLIP Puro} = (\text{CAPEX}_{CT}^P - \text{CAPEX}_{ST}^P) + (\text{CC}_{CT}^P - \text{CC}_{ST}^P) + (\text{CA}_{CT} - \text{CA}_{ST})$$

De los supuestos metodológicos desarrollados se desprende lo siguiente:

- a) $(\text{CAPEX}_{CT}^P - \text{CAPEX}_{ST}^P) = 0$
- b) $(\text{CC}_{CT}^P - \text{CC}_{ST}^P) = 0$

Del supuesto de desarrollo de red uni-anual y de desarrollo previo de red con capacidad para brindar todos los servicios, así como de la propia definición de CILP Puros, se desprende que el CAPEX propio no se ve afectado por el incremento del tráfico necesario

para brindar un servicio de interconexión específico y que los costos comunes y/o compartidos no forman parte de un CILP Puro. Así, el resultado en términos del tráfico incremental y por unidad son:

$$\text{CLIP Puro} = (CA_{CT} - CA_{ST})$$

$$\text{CLIP Puro por unidad} = \frac{(CA_{CT} - CA_{ST})}{\text{Tráfico incremental}} = \frac{\text{Costo incremental del CA}}{\text{Tráfico incremental}}$$

Dado que el costo CA es definido en la metodología como el costo implícito en el arrendamiento de uso de red de operador host, aplicable para el uso de elementos de red para lograr los servicios de interconexión (como la terminación), el costo incremental del CA por unidad es el costo que al operador host enfrenta por brindar servicios de interconexión en su red, es decir, es el CILP puro que enfrenta el operador host para brindar servicios de interconexión.

En este sentido y considerando el supuesto número 6, el modelo arroja los siguientes resultados para los OMVs que pueden celebrar convenios de interconexión, son concesionarios y operaran una red pública de telecomunicaciones:

$$\text{CLIP Puro por unidad con AEP como host} = \text{CLIP Puro por unidad del AEP}$$

$$\begin{aligned} \text{CLIP Puro por unidad con concesionario alternativo como host} \\ = \text{CLIP Puro por unidad de concesionarios alternativos} \end{aligned}$$

En suma, se ha establecido en esta sección la viabilidad de que un OMV cobre una tarifa de interconexión, así como la metodología idónea para determinar las tarifas de terminación aplicables a OMVs. Lo anterior es razonable porque la metodología aquí presentada es idónea al desarrollarse sobre supuestos específicos aplicables a OMVs que celebran convenios de interconexión y que son concesionarios y operan una red pública de telecomunicaciones.

C. Tarifas para OMV

Con base en lo hasta ahora desarrollado por el Instituto, se identifican elementos objetivos de costos, bajo la metodología idónea para un OMV que es concesionario y operara una red pública de telecomunicaciones, que su tarifa de interconexión bajo el estándar de CILP Puros se iguala a la tarifa de interconexión determinada por CILP Puros existente para los operadores de red.

Así, este Instituto considera que la tarifa de interconexión aplicable para tráfico terminado en un OMV completo/agregador o un OMV que negocia sus propios convenios de interconexión, con base en el modelo de costos previamente desarrollado específicamente para OMVs, se iguala a aquella que cobra el operador móvil de red que le proporciona el servicio mayorista, toda vez que es este operador el que proporciona los elementos para la terminación y el OMV es quien paga por los servicios de utilización de elementos de red.

De este modo y dados los resultados de la metodología aquí desarrollada, la tarifa de interconexión por terminación en un usuario de un OMV únicamente significa un traslado de la

tarifa de terminación. El OMV cobra por la tarifa de terminación, pero al mismo tiempo paga por el arrendamiento de elementos de red que permiten la terminación.

Así, para calcular la tarifa aplicable a los OMVs bajo la metodología aquí desarrollada, es necesario calcular el CILP Puro que enfrentan los posibles operadores host. En este tenor estos costos ya han sido determinados por el Instituto en el Acuerdo de CTM y Tarifas 2025, resultados que se toman como insumos para integrarse a la metodología como el CILP Puro por unidad de los concesionarios host que es parte de los resultados desarrollados en el modelo de la sección "Metodología y modelo de costos" de esta Resolución. Por lo que así quedan completamente determinados los costos para el modelo idóneo aplicable a OMVs que son concesionarios, operaran una red pública de telecomunicaciones y celebran contratos de interconexión, y, por tanto, aplicable en lo específico a estos OMVs.

Por lo anterior, las tarifas de interconexión que Starsatel deberá pagar a Mega Cable en su carácter de OMV por servicios de terminación del Servicio Local en usuarios móviles bajo la modalidad "El que Llama Paga" serán las siguientes:

- a) **Del 1 de enero al 31 de diciembre de 2025, será de \$0.012255 pesos M.N. por minuto de interconexión** para el tráfico terminado en la red de Radiomóvil Dipsa, S.A. de C.V.
- b) **Del 1 de enero al 31 de diciembre de 2025, será de \$0.042221 pesos M.N. por minuto de interconexión** para el tráfico terminado en la red de un concesionario distinto a Radiomóvil Dipsa, S.A. de C.V.

El cálculo de las contraprestaciones determinadas se realizará con base en la duración real de las llamadas, sin redondear al minuto, debiendo para tal efecto sumar la duración de todas las llamadas completadas en el período de facturación correspondiente, medidas en segundos, y multiplicar los minutos equivalentes a dicha suma, por la tarifa correspondiente.

Las tarifas de Interconexión que Starsatel deberá pagar a Mega Cable en su carácter de OMV por servicios de terminación de SMS en usuarios móviles serán las siguientes:

- c) **Del 1 de enero al 31 de diciembre de 2025, será de \$0.004083 pesos M.N. por mensaje** cuando el mensaje termine en la red de Radiomóvil Dipsa, S.A. de C.V.
- d) **Del 1 de enero al 31 de diciembre de 2025, será de \$0.009272 pesos M.N. por mensaje** cuando el mensaje termine en la red de un concesionario distinto a Radiomóvil Dipsa, S.A. de C.V.

Las tarifas anteriores ya incluyen el costo correspondiente a los puertos necesarios para la interconexión.

En virtud de lo anterior y con el fin de que los términos, condiciones y tarifas de interconexión determinadas por este Instituto en la presente Resolución sean ofrecidos de manera no discriminatoria a los demás concesionarios que lo soliciten y que requieran servicios de interconexión, capacidades o funciones similares, el Pleno del Instituto estima conveniente poner la presente Resolución a disposición de los concesionarios. Para efectos de lo anterior y en

términos de lo dispuesto por los artículos 129, fracción IX, 176, 177, fracción XV y 178 de la LFTR, la presente Resolución será inscrita en el Registro Público de Telecomunicaciones a cargo del propio Instituto.

Lo anterior, sin perjuicio de que Mega Cable y Starsatel formalicen los términos, condiciones y tarifas de interconexión que se ordenan a través de la presente Resolución y a tal efecto suscriban el convenio correspondiente. En tal sentido, dichos concesionarios, conjunta o separadamente, deberán inscribir el convenio de interconexión en el Registro Público de Telecomunicaciones, de conformidad con lo dispuesto por los artículos 128 y 177 fracción VII de la LFTR.

Con base en lo anterior y con fundamento en lo dispuesto por los artículos 6 apartado B, fracción II, 28, párrafo décimo sexto y décimo séptimo de la Constitución Política de los Estados Unidos Mexicanos; 1, 2, 6 fracciones IV y VII 15 fracción X, 17 fracción I, 124, 125, 128, 129, 131, 137, 176, 177 fracciones VII y XV, 178, 312 y 313 de la Ley Federal de Telecomunicaciones y Radiodifusión; 32, 35, fracción I, 36, 38, 39 y 57 fracción I de la Ley Federal de Procedimiento Administrativo; 197, 203, 207, 210-A, 217 y 218 del Código Federal de Procedimientos Civiles; 1, 3, 4 fracción I y 6 fracción XXXVIII del Estatuto Orgánico del Instituto Federal de Telecomunicaciones, el Pleno de este Instituto expide la siguiente:

Resolución

Primero.- La tarifa de interconexión que Mega Cable, S.A. de C.V. y Starsatel, S.A. de C.V. deberán pagarse de manera recíproca por servicios de terminación del Servicio Local en usuarios fijos, será la siguiente:

- **Del 1 de enero al 31 de diciembre de 2025, será de \$0.003343 pesos M.N. por minuto de interconexión.**

Las contraprestaciones se calcularán sumando la duración de todas las llamadas completadas en el período de facturación correspondiente, medidas en segundos, sin redondeo y multiplicando los minutos equivalentes a dicha suma, por la tarifa correspondiente.

La tarifa anterior ya incluye el costo correspondiente a los puertos necesarios para la interconexión.

Segundo.- La tarifa de interconexión que Mega Cable, S.A. de C.V. y Starsatel, S.A. de C.V. deberán pagarse de manera recíproca por servicios de terminación de mensajes cortos (SMS) en usuarios fijos, será la siguiente:

- **Del 1 de enero al 31 de diciembre de 2025, será de \$0.012760 pesos M.N. por mensaje.**

La tarifa anterior ya incluye el costo correspondiente a los puertos necesarios para la interconexión.

Tercero.- Las tarifas de interconexión que Starsatel, S.A. de C.V. deberá pagar a Mega Cable, S.A. de C.V. en su carácter de Operador Móvil Virtual, por servicios de terminación del Servicio Local en usuarios móviles bajo la modalidad “El Que Llama Paga”, serán las siguientes:

- **Del 1 de enero al 31 de diciembre de 2025, será de \$0.012255 pesos M.N. por minuto de interconexión** para el tráfico terminado en la red de Radiomóvil Dipsa, S.A. de C.V.
- **Del 1 de enero al 31 de diciembre de 2025, será de \$0.042221 pesos M.N. por minuto de interconexión** para el tráfico terminado en la red de un concesionario distinto a Radiomóvil Dipsa, S.A. de C.V.

Las contraprestaciones se calcularán sumando la duración de todas las llamadas completadas en el período de facturación correspondiente, medidas en segundos, sin redondeo y multiplicando los minutos equivalentes a dicha suma, por la tarifa correspondiente.

Las tarifas anteriores ya incluyen el costo correspondiente a los puertos necesarios para la interconexión.

Cuarto.- Las tarifas de interconexión que Starsatel, S.A. de C.V. deberá pagar a Mega Cable, S.A. de C.V. en su carácter de Operador Móvil Virtual, por servicios de terminación de mensajes cortos (SMS) en usuarios móviles, serán las siguientes:

- **Del 1 de enero al 31 de diciembre de 2025, será de \$0.004083 pesos M.N. por mensaje** cuando el mensaje termine en la red de Radiomóvil Dipsa, S.A. de C.V.
- **Del 1 de enero al 31 de diciembre de 2025, será de \$0.009272 pesos M.N. por mensaje** cuando el mensaje termine en la red de un concesionario distinto a Radiomóvil Dipsa, S.A. de C.V.

Las tarifas anteriores ya incluyen el costo correspondiente a los puertos necesarios para la interconexión.

Quinto.- La tarifa de interconexión que Mega Cable, S.A. de C.V. y Starsatel, S.A. de C.V. deberán pagar por la terminación de tráfico de números 800 corresponderá a la tarifa de interconexión por servicios de terminación del Servicio Local en usuarios fijos de conformidad con el Considerando Cuarto numeral 1 de la presente Resolución.

Sexto.- Dentro de los diez (10) días hábiles contados a partir del día siguiente en que surta efectos legales la notificación de la presente Resolución y con independencia de su obligación de cumplir con la prestación del servicio de interconexión conforme a las condiciones y tarifas establecidas en la presente Resolución, Mega Cable, S.A. de C.V. y Starsatel, S.A. de C.V. deberán suscribir el convenio de interconexión de sus redes públicas de telecomunicaciones conforme a los términos y condiciones determinados en los Resolutivos Primero, Segundo, Tercero, Cuarto y Quinto de la presente Resolución.

Celebrado el convenio correspondiente, deberán remitir conjunta o separadamente un ejemplar original o copia certificada del mismo a este Instituto Federal de Telecomunicaciones, para efectos de su inscripción en el Registro Público de Telecomunicaciones, dentro de los treinta (30) días hábiles siguientes a su celebración, de conformidad con los artículos 128, 176 y 177, fracción VII de la Ley Federal de Telecomunicaciones y Radiodifusión.

Séptimo.- En cumplimiento a lo dispuesto en el artículo 3, fracción XV de la Ley Federal de Procedimiento Administrativo, en relación con los artículos 312 y 313 de la Ley Federal de Telecomunicaciones y Radiodifusión, se hace del conocimiento de Mega Cable, S.A. de C.V. y Starsatel, S.A. de C.V. que la presente Resolución constituye un acto administrativo definitivo y por lo tanto, podrán interponer ante los Juzgados de Distrito Especializados en Materia de Competencia Económica, Radiodifusión y Telecomunicaciones, con residencia en la Ciudad de México y Jurisdicción territorial en toda la República, el juicio de amparo indirecto dentro del plazo de quince (15) días hábiles contados a partir del día siguiente a aquél en el que surta efectos la notificación de la presente Resolución, en términos del artículo 17 de la Ley de Amparo, Reglamentaria de los artículos 103 y 107 de la Constitución Política de los Estados Unidos Mexicanos.

Octavo.- Notifíquese personalmente a los representantes legales de Mega Cable, S.A. de C.V. y Starsatel, S.A. de C.V. el contenido de la presente Resolución, en términos de lo establecido en el artículo 129, fracción VIII de la Ley Federal de Telecomunicaciones y Radiodifusión.

Javier Juárez Mojica
Comisionado Presidente*

Arturo Robles Rovalo
Comisionado

Sóstenes Díaz González
Comisionado

Ramiro Camacho Castillo
Comisionado

Resolución P/IFT/131124/459, aprobada por unanimidad en la XXVII Sesión Ordinaria del Pleno del Instituto Federal de Telecomunicaciones, celebrada el 13 de noviembre de 2024.

Lo anterior, con fundamento en los artículos 28, párrafos décimo sexto, décimo séptimo y vigésimo primero, fracción I de la Constitución Política de los Estados Unidos Mexicanos; 7, 16, 23, fracción I y 45 de la Ley Federal de Telecomunicaciones y Radiodifusión, y 1, 7, 8 y 12 del Estatuto Orgánico del Instituto Federal de Telecomunicaciones.

* En suplencia por ausencia del Comisionado Presidente del Instituto Federal de Telecomunicaciones, suscribe el Comisionado Javier Juárez Mojica, con fundamento en el artículo 19 de la Ley Federal de Telecomunicaciones y Radiodifusión.

FIRMADO POR: SOSTENES DIAZ GONZALEZ
FECHA FIRMA: 2024/11/19 3:54 PM
AC: AC DEL SERVICIO DE ADMINISTRACION
TRIBUTARIA
ID: 146116
HASH:
01159CC1BD48ED721A71BBBF36ED5E38848A0052F9C15A
D2409229F040B881EC

FIRMADO POR: RAMIRO CAMACHO CASTILLO
FECHA FIRMA: 2024/11/19 6:50 PM
AC: AC DEL SERVICIO DE ADMINISTRACION
TRIBUTARIA
ID: 146116
HASH:
01159CC1BD48ED721A71BBBF36ED5E38848A0052F9C15A
D2409229F040B881EC

FIRMADO POR: JAVIER JUAREZ MOJICA
FECHA FIRMA: 2024/11/19 7:34 PM
AC: AUTORIDAD CERTIFICADORA
ID: 146116
HASH:
01159CC1BD48ED721A71BBBF36ED5E38848A0052F9C15A
D2409229F040B881EC

FIRMADO POR: ARTURO ROBLES ROVALO
FECHA FIRMA: 2024/11/19 9:05 PM
AC: AC DEL SERVICIO DE ADMINISTRACION
TRIBUTARIA
ID: 146116
HASH:
01159CC1BD48ED721A71BBBF36ED5E38848A0052F9C15A
D2409229F040B881EC